

Kit cover per serbatoio fluido freno posteriore Rear brake fluid reservoir cover kit



Simbologia

Per una lettura rapida e razionale sono stati impiegati simboli che evidenziano situazioni di massima attenzione, consigli pratici o semplici informazioni.

Prestare molta attenzione al significato dei simboli, in quanto la loro funzione è quella di non dovere ripetere concetti tecnici o avvertenze di sicurezza. Sono da considerare, quindi, dei veri e propri "promemoria".

Consultare questa pagina ogni volta che sorgeranno dubbi sul loro significato.



Attenzione

La non osservanza delle istruzioni riportate può creare una situazione di pericolo e causare gravi lesioni personali e anche la morte.



Importante

Indica la possibilità di arrecare danno al veicolo e/o ai suoi componenti se le istruzioni riportate non vengono eseguite.



Note

Fornisce utili informazioni sull'operazione in corso.

Riferimenti

I particolari evidenziati in grigio e riferimento numerico (Es. ①) rappresentano l'accessorio da installare e gli eventuali componenti di montaggio forniti a kit.

I particolari con riferimento alfabetico (Es. A) rappresentano i componenti originali presenti sul motoveicolo.

Tutte le indicazioni destro o sinistro si riferiscono al senso di marcia del motociclo.

Avvertenze generali



Attenzione

Le operazioni riportate nelle pagine seguenti devono essere eseguite da un tecnico specializzato o da un'officina autorizzata DUCATI.



Attenzione

Le operazioni riportate nelle pagine seguenti se non eseguite a regola d'arte possono pregiudicare la sicurezza del pilota.



Note

Documentazione necessaria per eseguire il montaggio del Kit è il MANUALE OFFICINA, relativo al modello di moto in vostro possesso.



Note

Nel caso fosse necessaria la sostituzione di un componente del kit consultare la tavola ricambi allegata.

Symbols

To allow quick and easy consultation, this manual uses graphic symbols to highlight situations in which maximum care is required, as well as practical advice or information.

Pay attention to the meaning of the symbols since they serve to avoid repeating technical concepts or safety warnings throughout the text. The symbols should therefore be seen as real reminders. Please refer to this page whenever in doubt as to their meaning.



Warning

Failure to follow these instructions might give rise to a dangerous situation and provoke severe personal injuries or even death.



Caution

Failure to follow these instructions might cause damages to the vehicle and/or its components.



Notes

Useful information on the procedure being described.

References

Parts highlighted in grey and with a numeric reference (Example ①) are the accessory to be installed and any assembly components supplied with the kit.

Parts with an alphabetic reference (Example A) are the original components fitted on the vehicle.

Any right- or left-hand indication refers to the vehicle direction of travel.

General notes



Warning

Carefully perform the operations on the following pages since they might negatively affect rider safety.



Warning

Carefully perform the operations on the following pages since they might negatively affect rider safety.



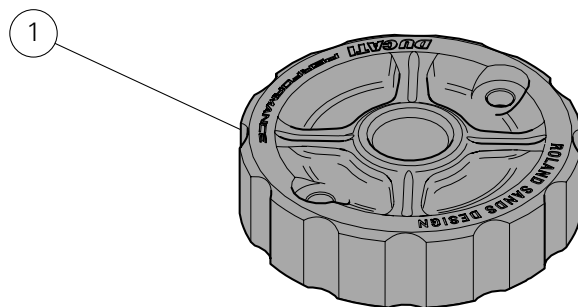
Notes

The following documents are necessary for assembling the Kit: WORKSHOP MANUAL of your bike model.

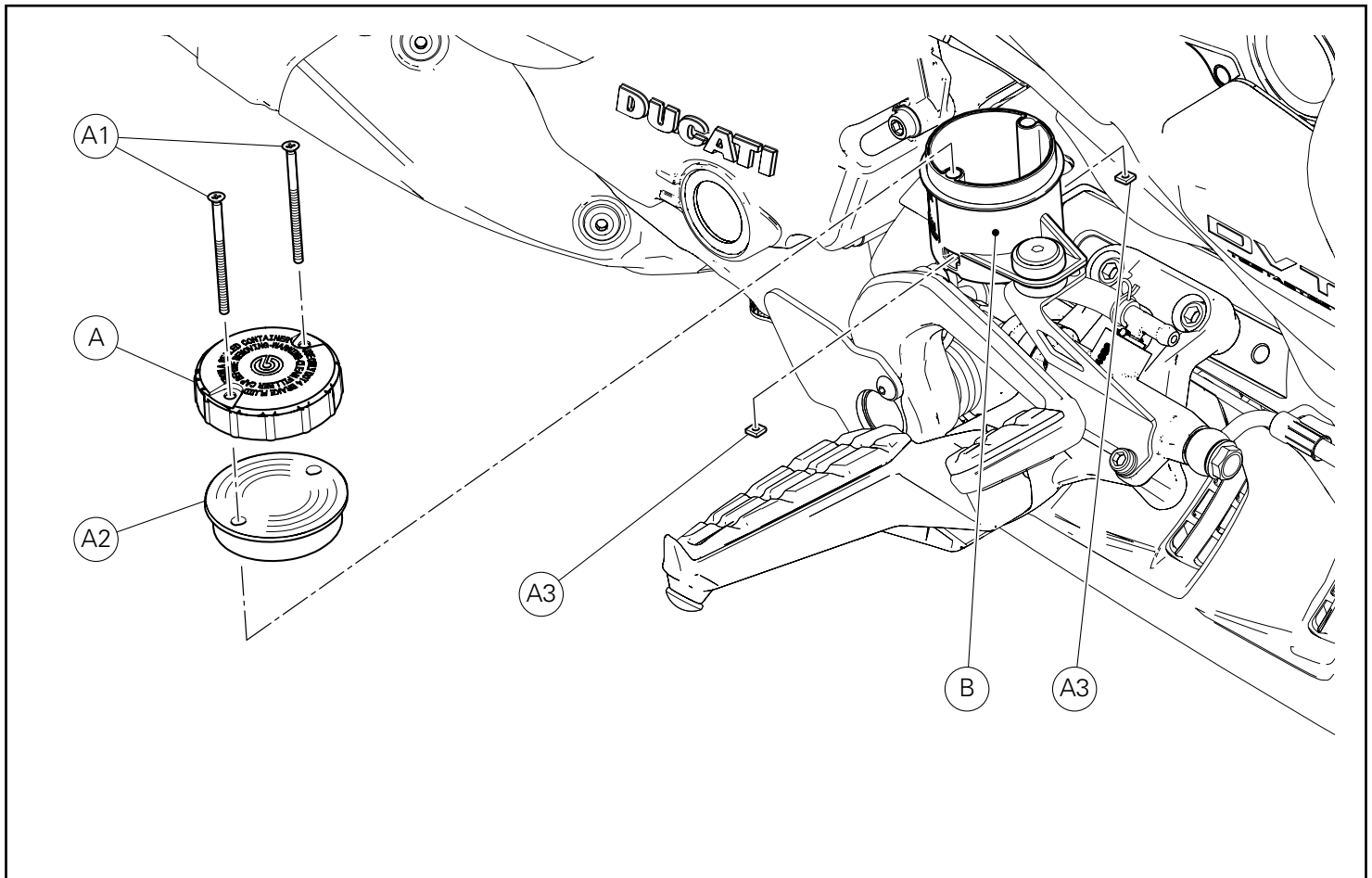


Notes

Should it be necessary to change any kit parts, please refer to the attached spare part table.



| Pos. | Denominazione | Description |
|------|---|----------------------------------|
| 1 | Cover serbatoio fluido freno posteriore | Rear brake fluid reservoir cover |



Smontaggio componenti originali

Attenzione

Il liquido impiegato nell'impianto frenante, oltre a danneggiare la vernice, è dannosissimo a contatto degli occhi o della pelle; lavare quindi abbondantemente con acqua corrente la parte interessata in caso di accidentale contatto.

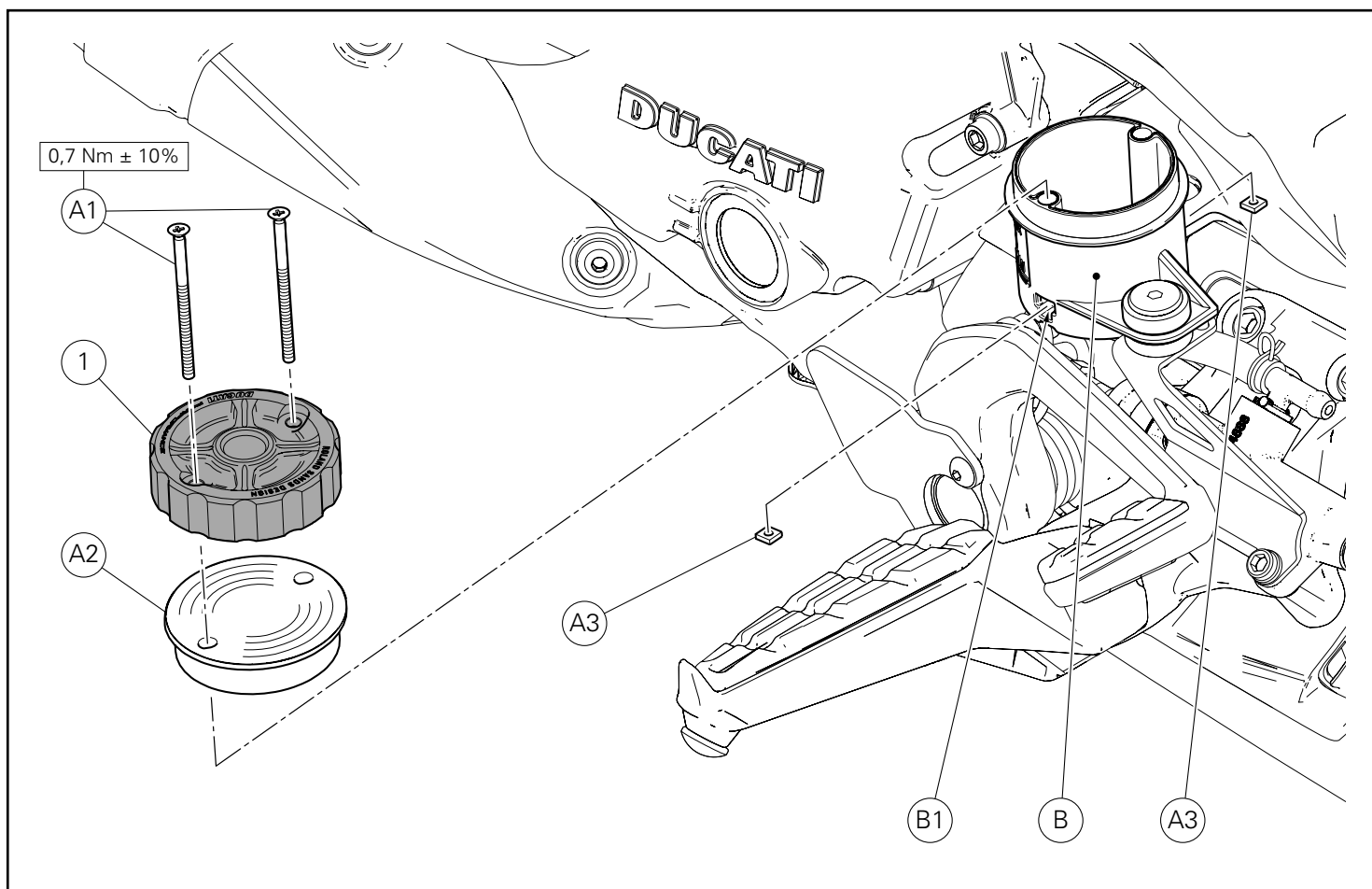
Operando sul lato destro del motoveicolo, svitare le n.2 viti (A1) e rimuovere il tappo (A) dal serbatoio olio freno posteriore (B).
Scalzare e recuperare la membrana (A2) dal tappo (A).
Recuperare i n.2 dadi speciali (A3).

Removing the original components

Warning

Brake fluid is corrosive and will damage paint. Avoid contact with eyes and skin. In case of accidental contact, wash thoroughly with water.

By working on RH side of the motorcycle, loosen no.2 screws (A1) and remove plug (A) from rear brake oil reservoir (B).
Remove and collect membrane (A2) from plug (A).
Collect the no. 2 special nuts (A3).



Montaggio componenti kit

● Importante

Verificare, prima del montaggio, che tutti i componenti risultino puliti e in perfetto stato.
Adottare tutte le precauzioni necessarie per evitare di danneggiare qualsiasi parte nella quale ci si trova ad operare.

⚠ Attenzione

Nel caso durante le operazioni si verifichi la fuoriuscita accidentale di olio dal/i serbatoi, è necessario ripristinarne il livello ed eseguire lo spurgo presso un centro di assistenza Ducati.

Montare la membrana (A2) sul serbatoio freno posteriore (B).
Posizionare la cover (1) sul serbatoio olio freno posteriore (B), orientandola come mostrato in figura.

Introdurre i n.2 dadi speciali originali (A3) nelle sedi (B1) e impuntare le n.2 viti (A1).

Serrare le n.2 viti (A1) alla coppia indicata.

Kit installation

● Caution

Check that all components are clean and in perfect condition before installation.
Adopt any precaution necessary to avoid damages to any part of the motorcycle you are working on.

⚠ Warning

In case of any fluid leakage from reservoirs during operations, it is necessary to restore the fluid level and carry out the bleeding in a Ducati service centre.

Fit membrane (A2) on rear brake reservoir (B).

Position cover (1) on rear brake oil reservoir (B), aiming it as shown in the figure.

Fit no.2 original special nuts (A3) into their seats (B1) and start no.2 screws (A1).

Tighten the no.2 screws (A1) to the specified torque.

Kit cache pour réservoir fluide de frein arrière Cover Kit für hinteren Bremsflüssigkeitsbehälter



Symboles

Pour faciliter la consultation de ce manuel, des symboles signalent des situations exigeant le maximum d'attention, des conseils pratiques ou de simples informations. Lire attentivement la signification de ces symboles car ils renvoient à des concepts techniques ou des consignes de sécurité de la plus grande importance. Ils doivent être considérés comme de véritables « aide-mémoire ». Toujours consulter cette page en cas de doute concernant leur signification.



Attention

La non-observance des instructions reportées ci-dessous peut créer une situation dangereuse et provoquer de graves lésions personnelles voire la mort.



Important

Indique la possibilité d'endommager le véhicule et/ou ses composants si les instructions reportées ci-dessous ne sont pas suivies.



Remarques

Fournit des informations utiles sur l'opération en cours.

Références

Les pièces surlignées en gris et la référence numérique (Ex. ①) représentent l'accessoire à installer et les composants de montage éventuels fournis en kit.

Les pièces avec référence alphabétique (Ex. Ⓐ) représentent les composants d'origine présents sur le motorcycle.

Toutes les indications droite ou gauche se réfèrent au sens de marche la moto.

Avertissements généraux



Attention

Les opérations indiquées dans les pages suivantes, au cas où elles ne seraient pas effectuées selon les règles de l'art pourraient compromettre la sécurité du pilote.



Attention

Les opérations indiquées dans les pages suivantes, au cas où elles ne seraient pas effectuées selon les règles de l'art pourraient compromettre la sécurité du pilote.



Remarques

La documentation nécessaire pour effectuer la pose du Kit est le : MANUEL D'ATELIER, relatif au modèle de moto en votre possession.



Remarques

Au cas où il serait nécessaire d'effectuer le remplacement d'un composant du kit, il faudra consulter la planche relative aux pièces détachées ci-jointe.

Symbole

Zum schnellen und übersichtlichen Lesen werden Symbole verwendet, die außerordentlich wichtige Situationen, praktische Ratschläge oder auch nur einfache Informationen hervorheben. Der Bedeutung dieser Symbole ist besondere Aufmerksamkeit zu schenken, da sich hierdurch das ständige Wiederholen von technischen Konzepten oder Sicherheitshinweisen erübrigt. Sie stellen daher regelrechte „Merker“ dar. Diese Seite ist immer dann zur Hand zu nehmen, wenn Zweifel über die Bedeutung eines Symbols bestehen sollten.



Achtung

Eine Nichtbeachtung der hier wiedergegebenen Anweisungen kann Gefahrensituationen schaffen und zu schweren Verletzungen und auch zum Tod führen.



Wichtig

Weist darauf hin, dass bei Nichteinhaltung der hier wiedergegebenen Anweisungen die Möglichkeit für Schäden am Fahrzeug und/oder seiner Komponenten besteht.



Hinweis

Übermittelt nützliche Informationen zum betreffenden Arbeitseingriff.

Bezugsangaben

Die grau gekennzeichneten Bestandteile mit numerischem Bezug (Bsp. ①) geben das zu installierende Bestandteil und die eventuellen, im Kit enthaltenen Montagekomponenten wieder.

Die Bestandteile mit alphabetischem Bezug (Bsp. Ⓐ) geben die Original-Bestandteile wieder, die am Motorrad verbaut wurden.

Alle Angaben wie „rechts“ oder „links“ beziehen sich auf die Fahrtrichtung des Motorrads.

Allgemeine Warnhinweise



Achtung

Werden die auf den folgenden Seiten beschriebenen Arbeitsmaßnahmen nicht fachgerecht ausgeführt, kann sich dies auf die Sicherheit des Fahrers auswirken.



Achtung

Werden die auf den folgenden Seiten beschriebenen Arbeitsmaßnahmen nicht fachgerecht ausgeführt, kann sich dies auf die Sicherheit des Fahrers auswirken.



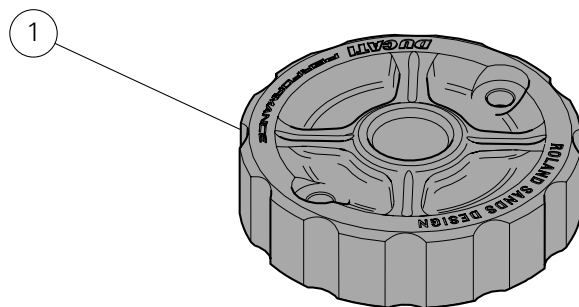
Hinweis

Für die Montage des Kits sind folgende Unterlagen erforderlich: WERKSTATTHANDBUCH, des sich in Ihrem Besitz befindlichen Motorrads.

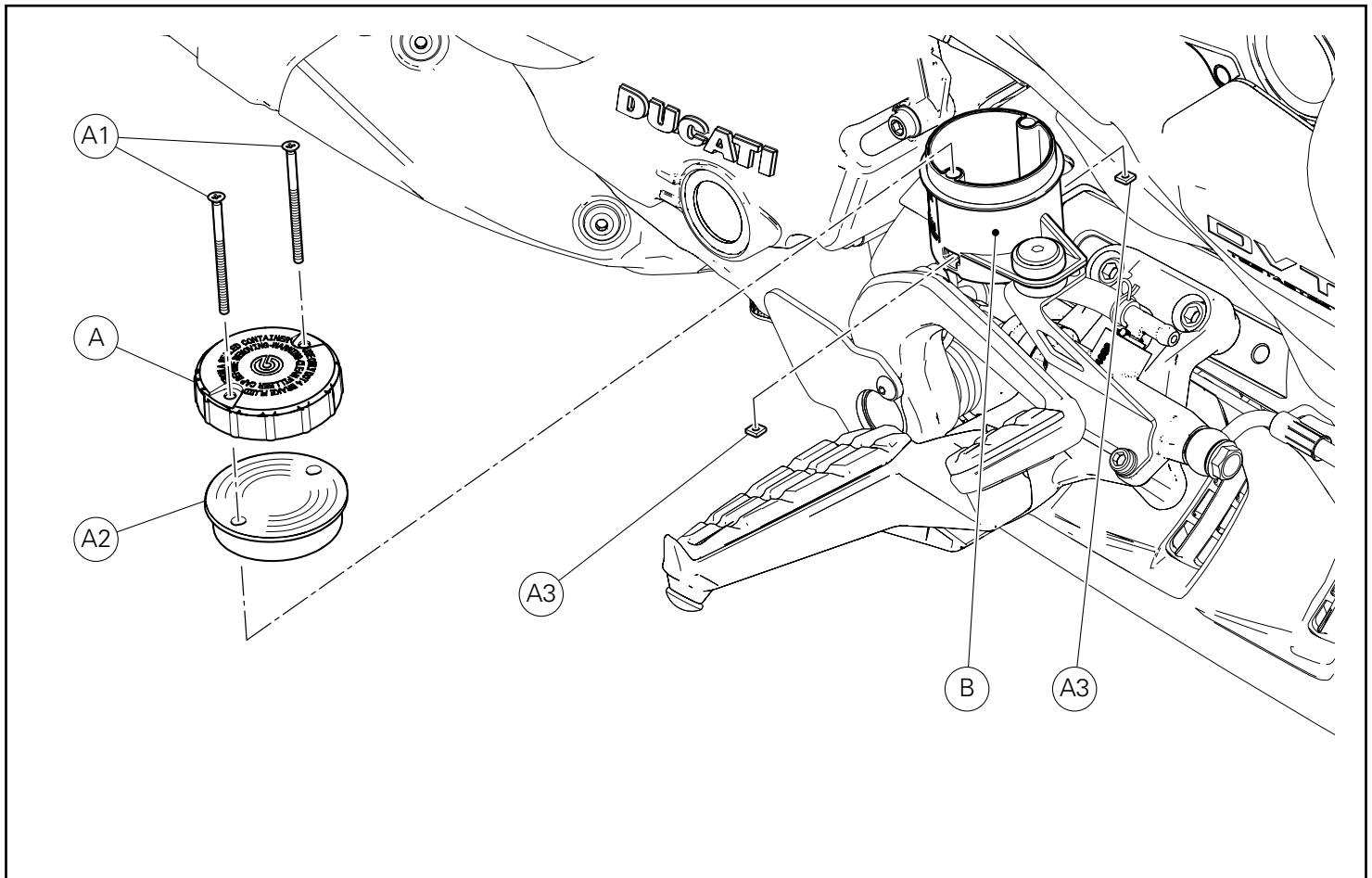


Hinweis

Sollte sich der Austausch eines Bestandteils des Kits als erforderlich erweisen, ist dazu Bezug auf die beiliegende Ersatzteilliste zu nehmen.



| Pos. | Designation | Bezeichnung |
|------|---|--|
| 1 | Cache réservoir fluide de frein arrière | Cover für hinteren Bremsflüssigkeitsbehälter |



Dépose composants d'origine

Attention

Le liquide utilisé dans le circuit de freinage attaque la peinture de la moto et est extrêmement nocif s'il entre en contact avec les yeux ou la peau ; en cas de contact accidentel, laver immédiatement et abondamment à l'eau claire la partie intéressée.

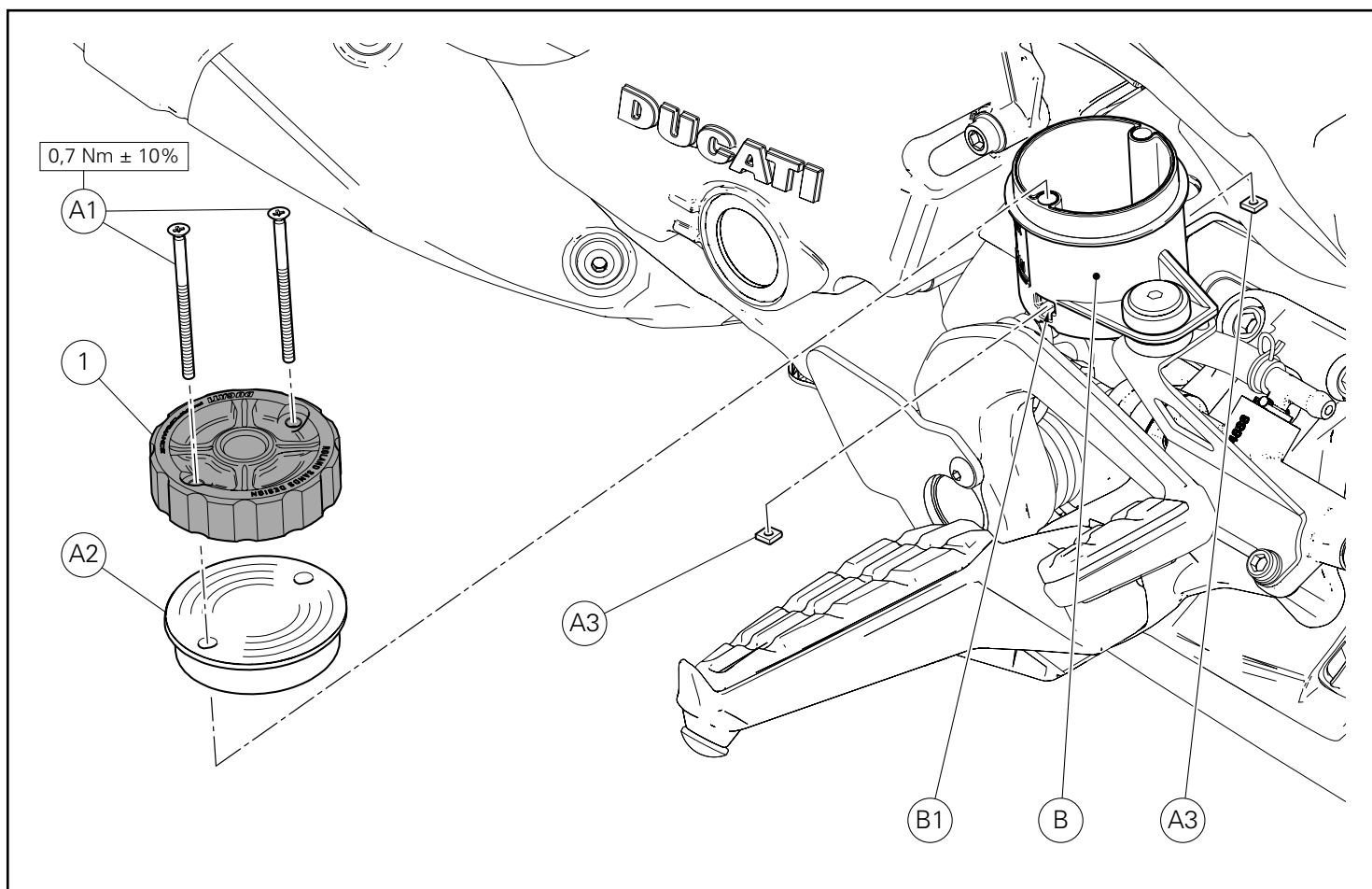
En agissant du côté droit du motorcycle, desserrer les 2 vis (A1) et retirer le bouchon (A) du réservoir d'huile de frein arrière (B).
Dégager et récupérer la membrane (A2) du bouchon (A).
Récupérer les 2 écrous spéciaux (A3).

Ausbau der Original-Bestandteile

Achtung

Die in der Bremsanlage verwendete Flüssigkeit greift nicht nur den Lack an, sondern ist auch äußerst schädlich für Augen oder Haut. Sollte es versehentlich zu einem Kontakt gekommen sein, muss der betroffene Körperteil daher unter reichlich fließendem Wasser abgewaschen werden.

Von der rechten Seite des Motorrads die 2 Schrauben (A1) lösen und den Verschluss (A) vom hinteren Bremsflüssigkeitsbehälter (B) entfernen.
Die Membran (A2) vom Verschluss (A) abziehen und aufnehmen.
Die 2 Spezialmutter (A3) aufnehmen.



Pose composants kit

● Important

Vérifier, avant la pose, que tous les composants sont propres et en parfait état.

Adopter toutes les précautions nécessaires pour éviter d'endommager la surface externe des composants où on opère.

⚠ Attention

En cas d'une fuite accidentelle d'huile des réservoirs pendant les opérations, il faut en rétablir le niveau et exécuter la vidange auprès d'un centre d'assistance Ducati.

Poser la membrane (A2) sur le réservoir de frein arrière (B).
Positionner le cache (1) sur le réservoir d'huile de frein arrière (B), en l'orientant comme la figure le montre.
Insérer les n.2 écrous spéciaux d'origine (A3) dans les logements (B1) et présenter les n.2 vis (A1).
Serrer les 2 vis (A1) au couple prescrit.

Montage der Komponenten des Kits

● Wichtig

Vor der Montage überprüfen, dass sich alle Komponenten im sauberen und perfekten Zustand befinden.

Alle erforderlichen Vorsichtsmaßnahmen treffen, um eine Beschädigung der Oberflächen der Komponenten, die vom Eingriff betroffen sind, zu vermeiden.

⚠ Achtung

Sollte während den Arbeiten aus den Behältern Flüssigkeit ausgetreten sein, müssen der Füllstand in einer Ducati-Kundendienststelle wieder hergestellt und dort eine Entlüftung des Systems vorgenommen werden.

Die Membran (A2) auf dem hinteren Bremsflüssigkeitsbehälter (B) einbauen.

Das Cover (1) auf dem hinteren Bremsflüssigkeitsbehälter (B) anordnen und gemäß Abbildung ausrichten.

Die 2 Original-Spezialmutter (A3) in die Sitze (B1) einfügen, dann die 2 Schrauben (A1) ansetzen.

Die 2 Schrauben (A1) mit dem angegebenen Anzugmoment anziehen.

Conjunto de cobertura para o reservatório de óleo do travão traseiro Rear brake fluid reservoir cover kit



Símbolos

Para uma leitura rápida e racional, foram utilizados símbolos que evidenciam situações de máxima atenção, conselhos práticos ou simples informações. Preste muita atenção ao significado dos símbolos, pois a sua função é a de evitar a repetição de conceitos técnicos ou de avisos de segurança. Portanto, os símbolos devem ser considerados como verdadeiros "lembretes". Consulte esta página sempre que tiver dúvidas acerca do seu significado.



Atenção

O não cumprimento das instruções mostradas pode criar uma situação de perigo e causar graves lesões pessoais e até mesmo a morte.



Importante

Indica a possibilidade de causar danos ao veículo e/ou aos seus componentes se as instruções mostradas não forem executadas.



Notas

Fornece informações úteis sobre a operação em curso.

Referências

Os detalhes evidenciados em cinza e com referência numérica (Ex. ①) representam o acessório a ser instalado e os eventuais componentes de montagem fornecidos como kit.

Os detalhes com referência alfabética (Ex. A) representam os componentes originais presentes na moto.

Todas as indicações direita ou esquerda, referem-se ao sentido de marcha da moto.

Advertências gerais



Atenção

As operações mostradas nas páginas a seguir, se não forem executadas com boa técnica, podem prejudicar a segurança do condutor.



Atenção

As operações mostradas nas páginas a seguir, se não forem executadas com boa técnica, podem prejudicar a segurança do condutor.



Notas

Documentação necessária para executar a montagem do Conjunto: MANUAL DE OFICINA, relativo ao modelo de moto em sua posse.



Notas

Caso seja necessária a substituição de um componente do conjunto, consulte o quadro de peças de reposição em anexo.

Symbols

To allow quick and easy consultation, this manual uses graphic symbols to highlight situations in which maximum care is required, as well as practical advice or information.

Pay attention to the meaning of the symbols since they serve to avoid repeating technical concepts or safety warnings throughout the text. The symbols should therefore be seen as real reminders. Please refer to this page whenever in doubt as to their meaning.



Warning

Failure to follow these instructions might give raise to a dangerous situation and provoke severe personal injuries or even death.



Caution

Failure to follow these instructions might cause damages to the vehicle and/or its components.



Notes

Useful information on the procedure being described.

References

Parts highlighted in grey and with a numeric reference (Example ①) are the accessory to be installed and any assembly components supplied with the kit.

Parts with an alphabetic reference (Example A) are the original components fitted on the vehicle.

Any right- or left-hand indication refers to the vehicle direction of travel.

General notes



Warning

Carefully perform the operations on the following pages since they might negatively affect rider safety.



Warning

Carefully perform the operations on the following pages since they might negatively affect rider safety.



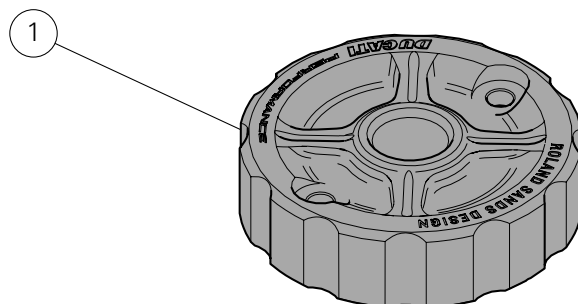
Notes

The following documents are necessary for assembling the Kit: WORKSHOP MANUAL of your bike model.

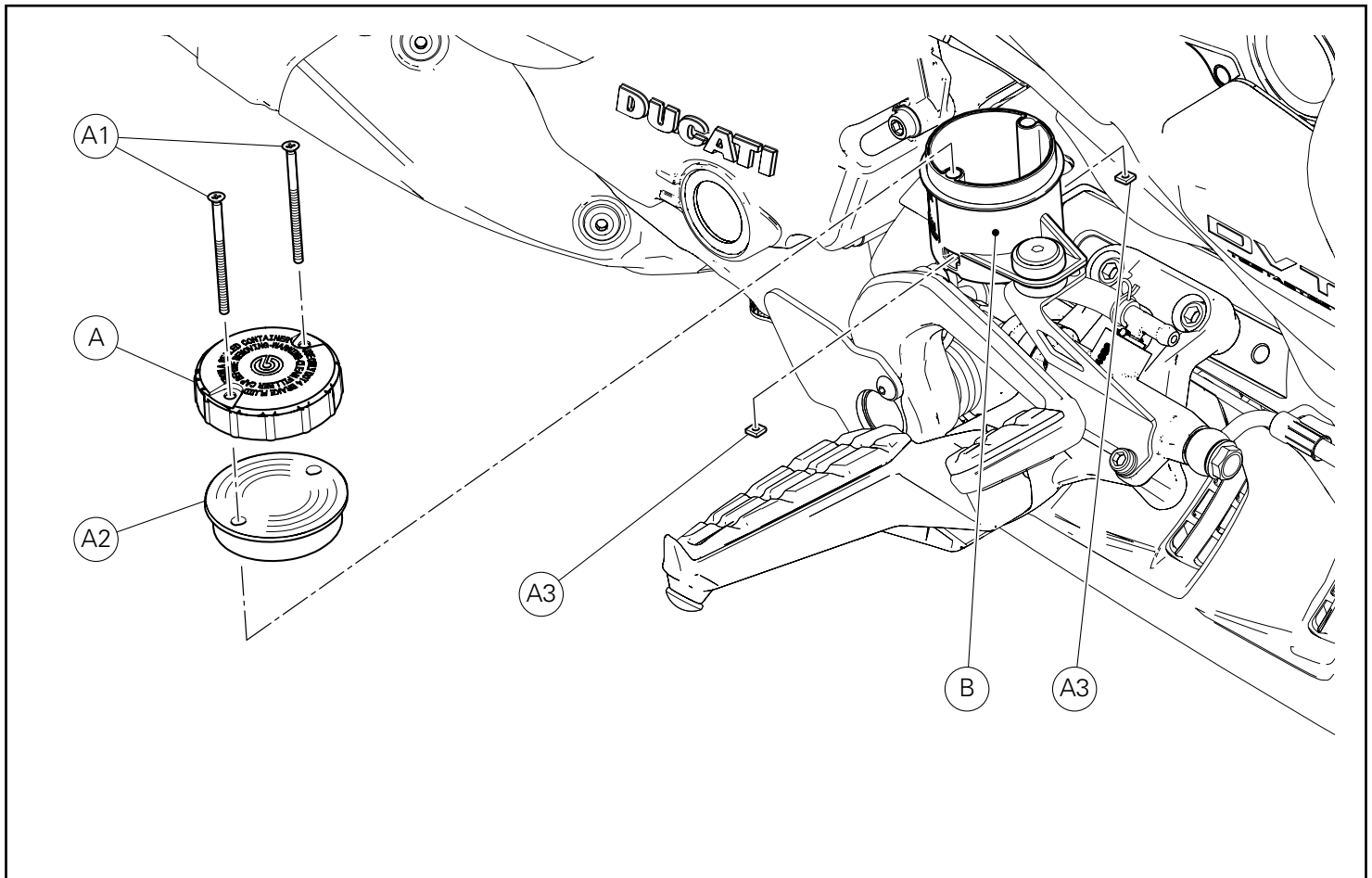


Notes

Should it be necessary to change any kit parts, please refer to the attached spare part table.



| Pos. | Descrição | Description |
|------|--|----------------------------------|
| 1 | Cobertura para o reservatório de óleo do travão traseiro | Rear brake fluid reservoir cover |



Desmontagem dos componentes originais

Atenção

O líquido utilizado no sistema de travagem, para além de danificar a tinta, é extremamente perigoso se entrar em contacto com os olhos ou com a pele; em caso de contacto acidental, lave a zona contaminada com água abundante.

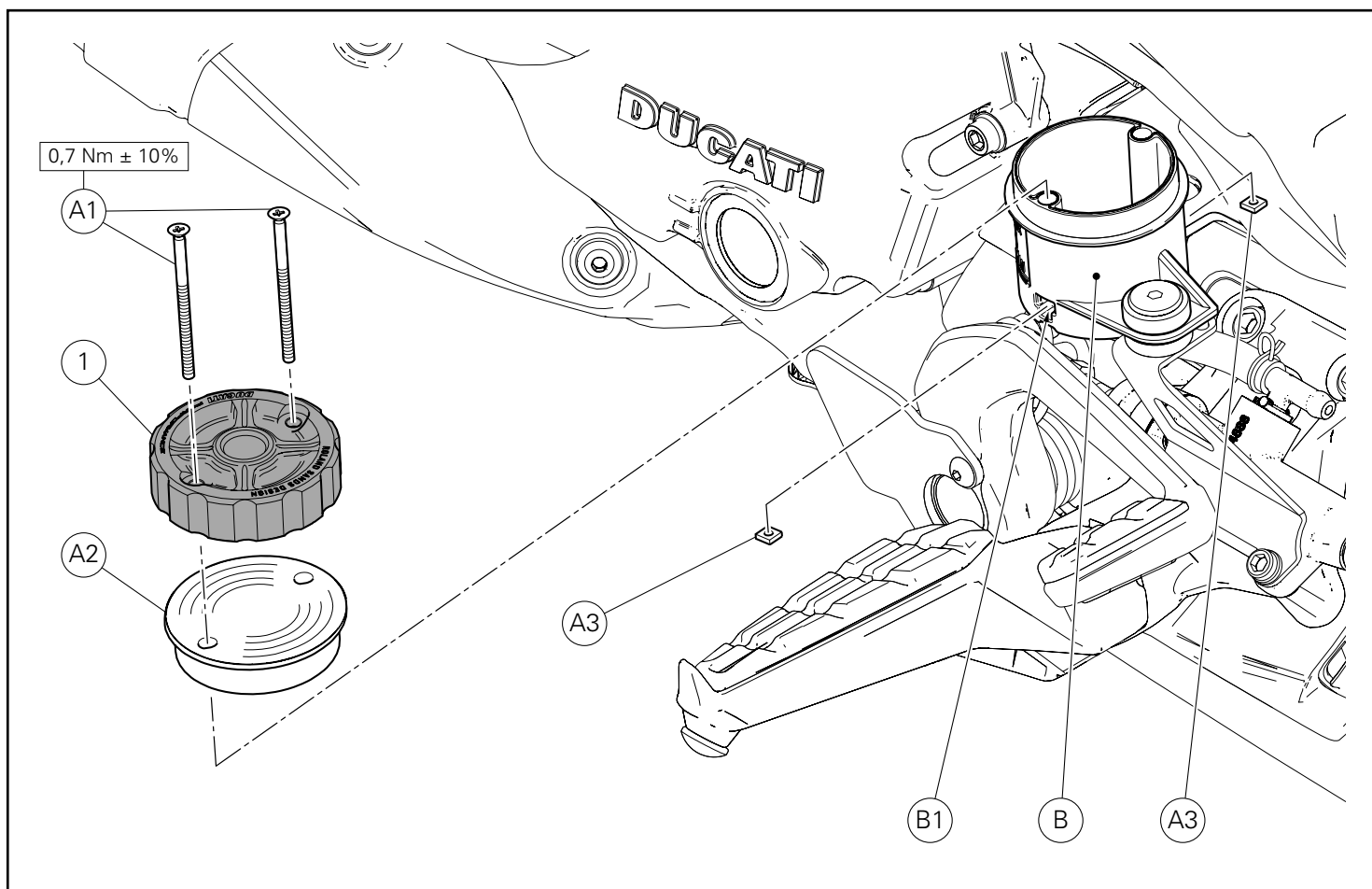
Atuando no lado direito da moto, desatarraxe os 2 parafusos (A1) e remova a tampa (A) do reservatório do óleo do travão traseiro (B). Desprenda e guarde a membrana (A2) da tampa (A). Guarde as 2 porcas especiais (A3).

Removing the original components

Warning

Brake fluid is corrosive and will damage paint. Avoid contact with eyes and skin. In case of accidental contact, wash thoroughly with water.

By working on RH side of the motorcycle, loosen no.2 screws (A1) and remove plug (A) from rear brake oil reservoir (B). Remove and collect membrane (A2) from plug (A). Collect the no. 2 special nuts (A3).



Montagem dos componentes



Importante

Verifique, antes da montagem, se todos os componentes estão limpos e em perfeito estado.

Adote todas as precauções necessárias para evitar danificar qualquer peça com a qual deve trabalhar.



Atenção

Caso, durante as operações, ocorrer o vazamento acidental de óleo pelos reservatórios, é necessário restabelecer o seu nível e efetuar a purga em um centro de assistência Ducati.

Monte a membrana (A2) no reservatório do travão traseiro (B).
Posicione a cobertura (1) no reservatório do óleo do travão traseiro (B), orientando-a como mostrado na figura.

Introduza as 2 porcas especiais originais (A3) nas sedes (B1) e encoste os 2 parafusos (A1).

Aperte os 2 parafusos (A1) ao binário indicado.

Kit installation



Caution

Check that all components are clean and in perfect condition before installation.

Adopt any precaution necessary to avoid damages to any part of the motorcycle you are working on.



Warning

In case of any fluid leakage from reservoirs during operations, it is necessary to restore the fluid level and carry out the bleeding in a Ducati service centre.

Fit membrane (A2) on rear brake reservoir (B).

Position cover (1) on rear brake oil reservoir (B), aiming it as shown in the figure.

Fit no.2 original special nuts (A3) into their seats (B1) and start no.2 screws (A1).

Tighten the no.2 screws (A1) to the specified torque.

Kit cover para depósito líquido freno trasero リアブレーキフルードタンクカバーキット



Símbolos

Para una lectura rápida y racional se han empleado símbolos que evidencian situaciones de máxima atención, consejos prácticos o simples informaciones. Prestar mucha atención al significado de los símbolos porque su función consiste en omitir la repetición de conceptos técnicos o advertencias de seguridad. Los símbolos deben considerarse como verdaderos "apuntes". Consultar esta página cada vez que se tengan dudas sobre su significado.



Atención

El incumplimiento de las instrucciones indicadas puede crear una situación de peligro y ocasionar graves lesiones e incluso la muerte.



Importante

Indica la posibilidad de provocar un daño al vehículo y/o a sus componentes si no se siguen las instrucciones indicadas.



Notas

Suministra útiles informaciones sobre la operación en curso.

Referencias

Las partes resaltadas en gris y la referencia numérica (Por ej. ①) representan el accesorio que se debe instalar y los eventuales componentes de montaje suministrados en el kit.

Las partes con referencia alfabética (Por ej. Ⓐ) representan los componentes originales presentes en la motocicleta.

Todas las indicaciones derecha o izquierda se refieren al sentido de marcha de la motocicleta.

Advertencias generales



Atención

Las operaciones descritas en las siguientes páginas deben realizarse correctamente para no perjudicar la seguridad del piloto.



Atención

Las operaciones descritas en las siguientes páginas deben realizarse correctamente para no perjudicar la seguridad del piloto.



Notas

La documentación necesaria para realizar el montaje del Kit es el: MANUAL DE TALLER, relativo al modelo de moto en vuestro poder.



Notas

Si fuera necesario sustituir un componente del kit, consultar la tabla de recambios adjunta.

シンボル

素早くかつ合理的に読み進めることができるように、本マニュアルではいくつかのシンボルを導入し、最大限の注意を払う必要がある状況や、推奨事項、または一般情報を明確にしています。技術的概念や安全に関する警告を繰り返し記載する必要がないように機能しているため、各シンボルの意味に十分注意してください。シンボルは、実際上の“覚え書き”であると考えてください。シンボルなどの意味がわからなくなったり疑問に思う場合は、必ずこのページで調べるようにしてください。



注記

この説明書に従わずに使用すると危険な状況を招き、重大なけが、あるいは死をももたらす原因となることがあります。



重要

この説明書に従わずに使用すると、車体及び/ 又はその部品に損害を招く可能性があります



参考

操作中の内容に関する有用な情報を掲載しています。

参照

灰色で表示する部品、および参照番号 (Es. ①) で表示する部品は、キットに付属する取り付け部品および組み立て部品を示します。

参照アルファベット (Es. Ⓐ) で表示する部品は、車両に付属するオリジナル部品を示します。

すべての右及び左の指示は車体の進行方向を向いたものです。

一般警告事項



警告

以下のページに記載されている作業が規定通りに実施されないと、ライダーの安全性を脅かすおそれがあります。



警告

以下のページに記載されている作業が規定通りに実施されないと、ライダーの安全性を脅かすおそれがあります。



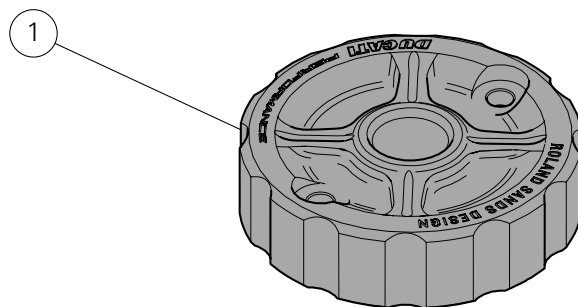
参考

キットの取り付けに必要な資料：お手持ちの車両モデルに対応するワークショップマニュアル。

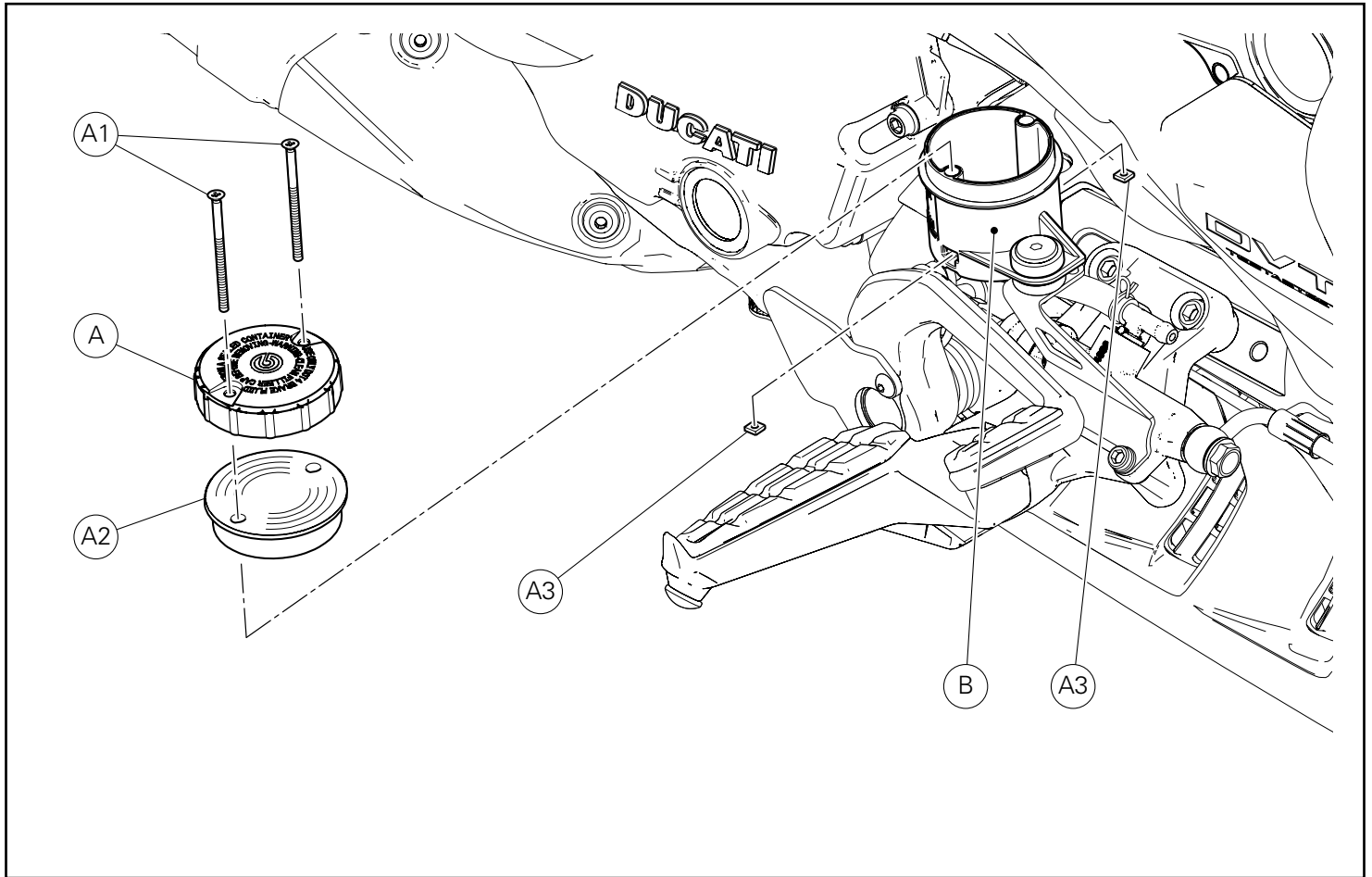


参考

キットの部品を交換する必要がある場合は、添付のスペアパーツ表を参照してください。



| Pos. | Denominacion | 説明 |
|------|--------------------------------------|------------------|
| 1 | Cover depósito líquido freno trasero | リアブレーキフルードタンクカバー |



Desmontaje componentes originales



Atención

Además de dañar la pintura, el líquido de frenos es extremadamente nocivo para los ojos y la piel. En caso de contacto accidental, se debe lavar la parte afectada con abundante agua corriente.

Operando del lado derecho de la motocicleta, desatornillar los 2 tornillos (A1) y quitar el tapón (A) del depósito aceite freno trasero (B).

Sacar y recuperar la membrana (A2) del tapón (A).

Recuperar las 2 tuercas especiales (A3).

オリジナル部品の取り外し



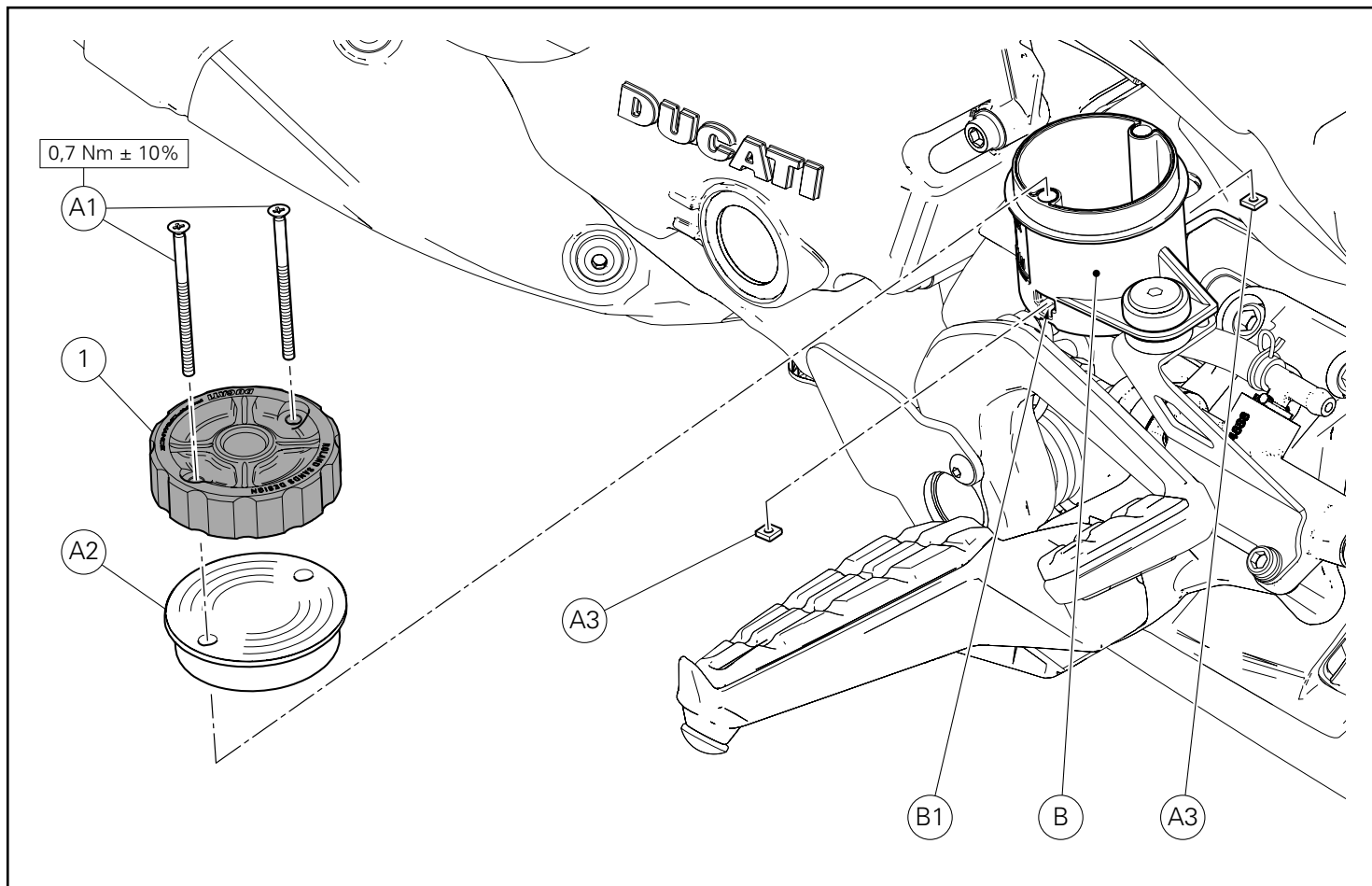
注記

ブレーキシステムに使用されるオイルは、塗装を破損するだけでなく、目や皮膚につくと大変危険です。万一接触した場合は、流水でよく洗い流してください。

車両の右側で作業します。2本のスクリュー (A1) を緩めて外し、リアブレーキオイルタンク (B) からキャップ (A) を取り外します。

キャップ (A) からインナーキャップ (A2) を取り外し回収します。

2個の専用ナット (A3) を回収します。



Montaje componentes kit

● Importante

Controlar, antes del montaje, que todos los componentes se encuentren limpios y en perfecto estado. Adoptar todas las precauciones necesarias para evitar daños en la superficie exterior de los componentes donde se debe operar.

⚠ Atención

Si se detecta la salida accidental de aceite de los depósitos durante las operaciones, es necesario restablecer el nivel de aceite y realizar la purga en un centro de asistencia Ducati.

Montar la membrana (A2) en el depósito freno trasero (B). Colocar el cover (1) en el depósito aceite freno trasero (B), orientándolo como ilustra la figura.

Introducir las 2 tuercas especiales originales (A3) en los alojamientos (B1) e introducir los 2 tornillos (A1).

Ajustar los 2 tornillos (A1) al par de apriete indicado.

キット部品の取り付け

● 重要

取り付け前にすべての部品に汚れがなく、完璧な状態であることを確認します。作業する部品の外側表面を傷つけないために、必要な予防措置を取ってください

⚠ 注記

作業中にリザーバタンクからオイルが誤って漏れ出した場合には、Ducati サービスセンターでフルードレベルの回復およびエア抜きを実施してください。

リアブレーキオイルタンク (B) にインナーキャップ (A2) を取り付けます。

リアブレーキオイルタンク (B) に、図に示した向きにカバー (1) を配置します。

2 個のオリジナル専用ナット (A3) を所定の位置 (B1) に挿入し、2 本のスクリュー (A1) を差し込みます。

2 本のスクリュー (A1) を規定のトルクで締め付けます。



DUCATI PERFORMANCE accessories

レース専用部品 ご注文書

ご注文商品

1 P/N

商品名

2 P/N

商品名

3 P/N

商品名

4 P/N

商品名

5 P/N

商品名

お客様ご記入欄

私は上記レース専用部品を下記車両に装着し、サーキット走行のみに利用し、一般公道には利用しません。

車台番号 ZDM

モデル名

お客様署名

ご注文日

ドゥカティ正規ネットワーク店記入欄

お客様に上記レース専用部品を販売し、レース専用部品のご利用方法を説明いたしました。

販売店署名

販売日

年

月

日

販売店様へお願い

- 上記ご記入の上、弊社アフターセールス部までFAXしてください。FAX:03-6692-1317
- 取り付け車両1台に1枚でご使用ください。