

Kit silenziatori in Titanio omologati - 96481061A Titanium approved silencers kit - 96481061A

Simbologia

Per una lettura rapida e razionale sono stati impiegati simboli che evidenziano situazioni di massima attenzione, consigli pratici o semplici informazioni. Prestare molta attenzione al significato dei simboli, in quanto la loro funzione è quella di non dovere ripetere concetti tecnici o avvertenze di sicurezza. Sono da considerare, quindi, dei veri e propri "promemoria". Consultare questa pagina ogni volta che sorgessero dubbi sul loro significato.



Attenzione

La non osservanza delle istruzioni riportate può creare una situazione di pericolo e causare gravi lesioni personali e anche la morte.



Importante

Indica la possibilità di arrecare danno al veicolo e/o ai suoi componenti se le istruzioni riportate non vengono eseguite.



Note

Fornisce utili informazioni sull'operazione in corso.

Riferimenti

I particolari evidenziati in grigio e riferimento numerico (Es. ①) rappresentano l'accessorio da installare e gli eventuali componenti di montaggio forniti a kit.

I particolari con riferimento alfabetico (Es. Ⓐ) rappresentano i componenti originali presenti sul motoveicolo.

Tutte le indicazioni destro o sinistro si riferiscono al senso di marcia del motociclo.

Avvertenze generali



Attenzione

Le operazioni riportate nelle pagine seguenti devono essere eseguite da un tecnico specializzato o da un'officina autorizzata Ducati.



Attenzione

Le operazioni riportate nelle pagine seguenti se non eseguite a regola d'arte possono pregiudicare la sicurezza del pilota.



Note

Documentazione necessaria per eseguire il montaggio del Kit è il Manuale Officina, relativo al modello di moto in vostro possesso.



Note

Nel caso fosse necessaria la sostituzione di un componente del kit consultare la tavola ricambi allegata.

Symbols

To allow quick and easy consultation, this manual uses graphic symbols to highlight situations in which maximum care is required, as well as practical advice or information. Pay attention to the meaning of the symbols since they serve to avoid repeating technical concepts or safety warnings throughout the text. The symbols should therefore be seen as real reminders. Please refer to this page whenever in doubt as to their meaning.



Warning

Failure to follow these instructions might give rise to a dangerous situation and provoke severe personal injuries or even death.



Caution

Failure to follow these instructions might cause damages to the vehicle and/or its components.



Notes

Useful information on the procedure being described.

References

Parts highlighted in grey and with a numeric reference (Example ①) are the accessory to be installed and any assembly components supplied with the kit.

Parts with an alphabetic reference (Example Ⓐ) are the original components fitted on the vehicle.

Any right- or left-hand indication refers to the vehicle direction of travel.

General notes



Warning

Carefully perform the operations on the following pages since they might negatively affect rider safety.



Warning

Carefully perform the operations on the following pages since they might negatively affect rider safety.



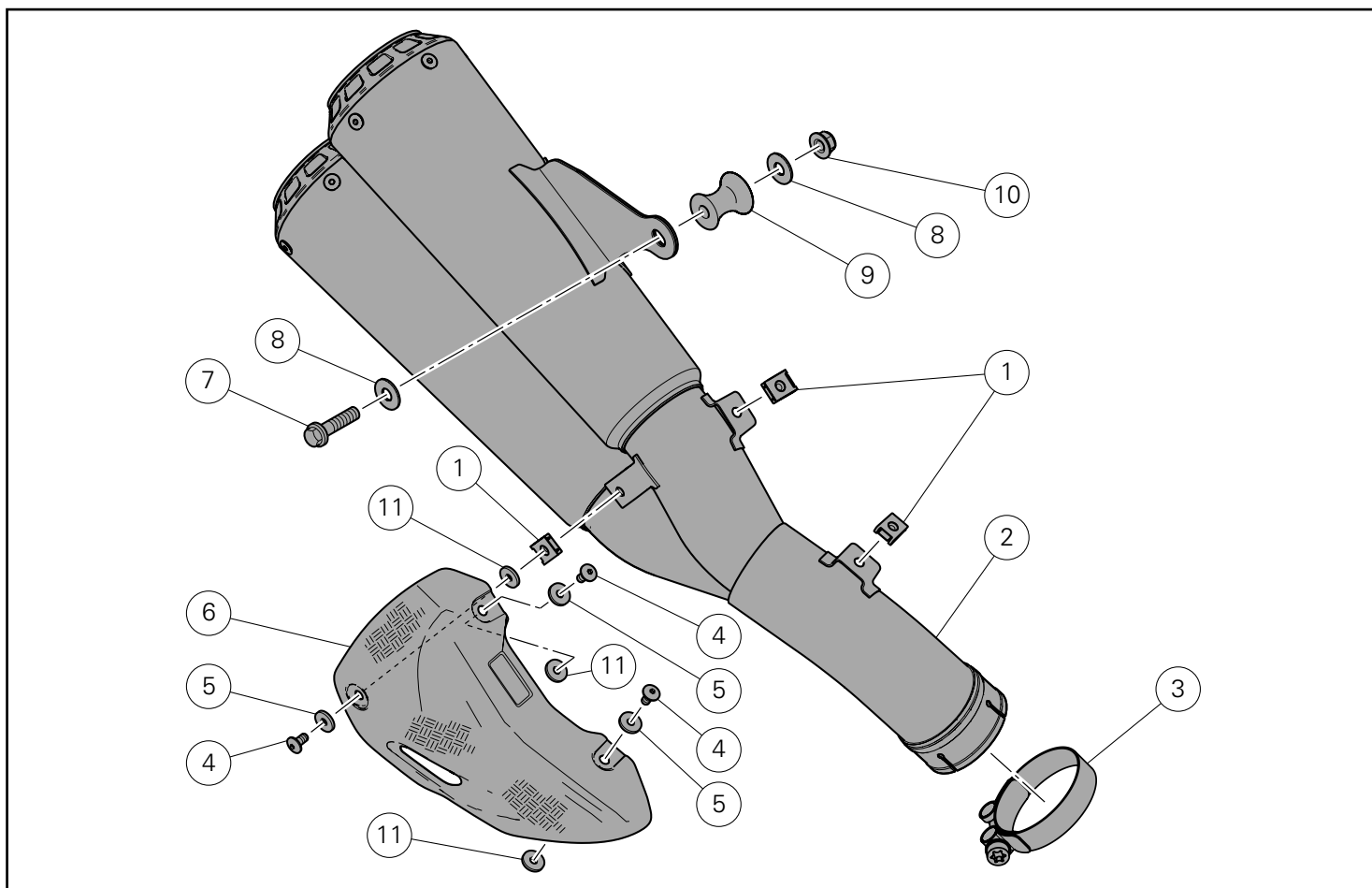
Notes

The following documents are necessary for assembling the Kit: Workshop Manual of your bike model.

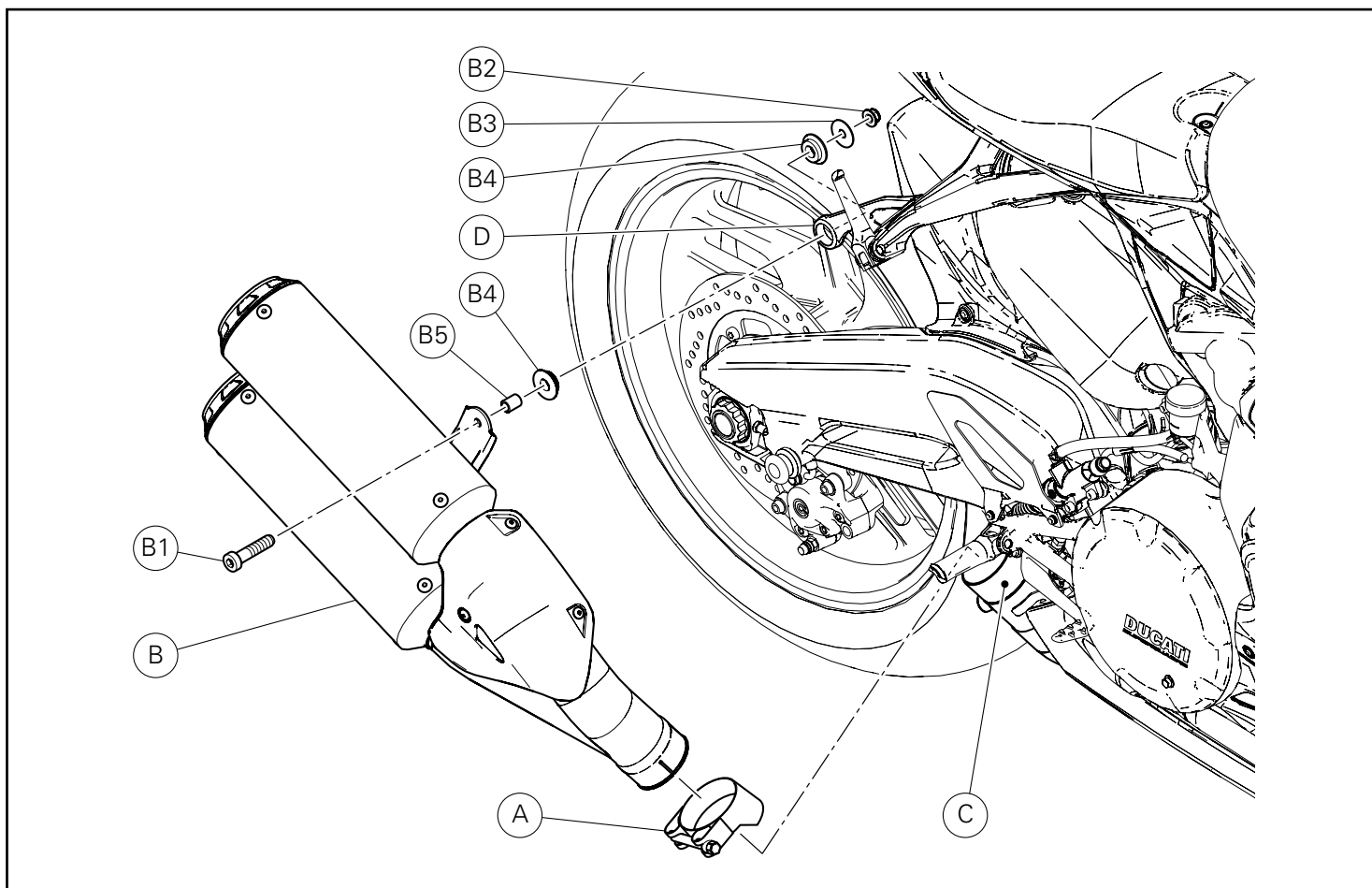


Notes

Should it be necessary to change any kit parts, please refer to the attached spare part table.



Pos.	Denominazione	Description
1	Clip M5	M5 clip
2	Silenziatore omologato	Type-approved silencer
3	Fascetta	Retainer
4	Vite TBEIF M5x10	TBEIF screw M5x10
5	Rosetta aramidica piccola	Small aramid washer
6	Paracalore in carbonio	Carbon heat guard
7	Vite TE M8	M8 TE screw
8	Rosetta	Washer
9	Distanziale	Spacer
10	Dado M8	Nut M8
11	Rosetta aramidica grande	Big aramid washer



Smontaggio componenti originali

⚠ Attenzione

Il motore e le parti del sistema di scarico diventano molto calde con l'uso della motocicletta, e rimangono calde ancora per lungo tempo dopo aver fatto funzionare il motore. Per manipolare queste parti usare dei guanti anticalore, o attendere che si siano ben raffreddate.

⚠ Attenzione

L'impianto di scarico può essere caldo, anche dopo lo spegnimento del motore; prestare molta attenzione a non toccare con nessuna parte del corpo l'impianto di scarico e a non parcheggiare il veicolo in prossimità di materiali infiammabili (compreso legno, foglie, ecc.).

Smontaggio silenziatore

Svitare la vite (B1) di fissaggio silenziatore (B) alla piastra portapedana destra (D), mantenendo dal lato opposto, il dado (B2). Rimuovere il dado (B2) e la rosetta (B3). Allentare la fascetta (A) e sfilare il silenziatore (B) dall'impianto di scarico (C).

👁 Note

Durante l'operazione di smontaggio silenziatore, assicurarsi che i n.2 antivibranti (B4) e la boccola (B5), rimangano montati piastra portapedana destra (D).

Removing the original components

⚠ Warning

The engine and exhaust parts become hot when the motorcycle engine is running and will stay hot for some time after the engine has been stopped. Wear heat-resistant gloves before handling these components or allow the engine and exhaust system to cool down before proceeding.

⚠ Warning

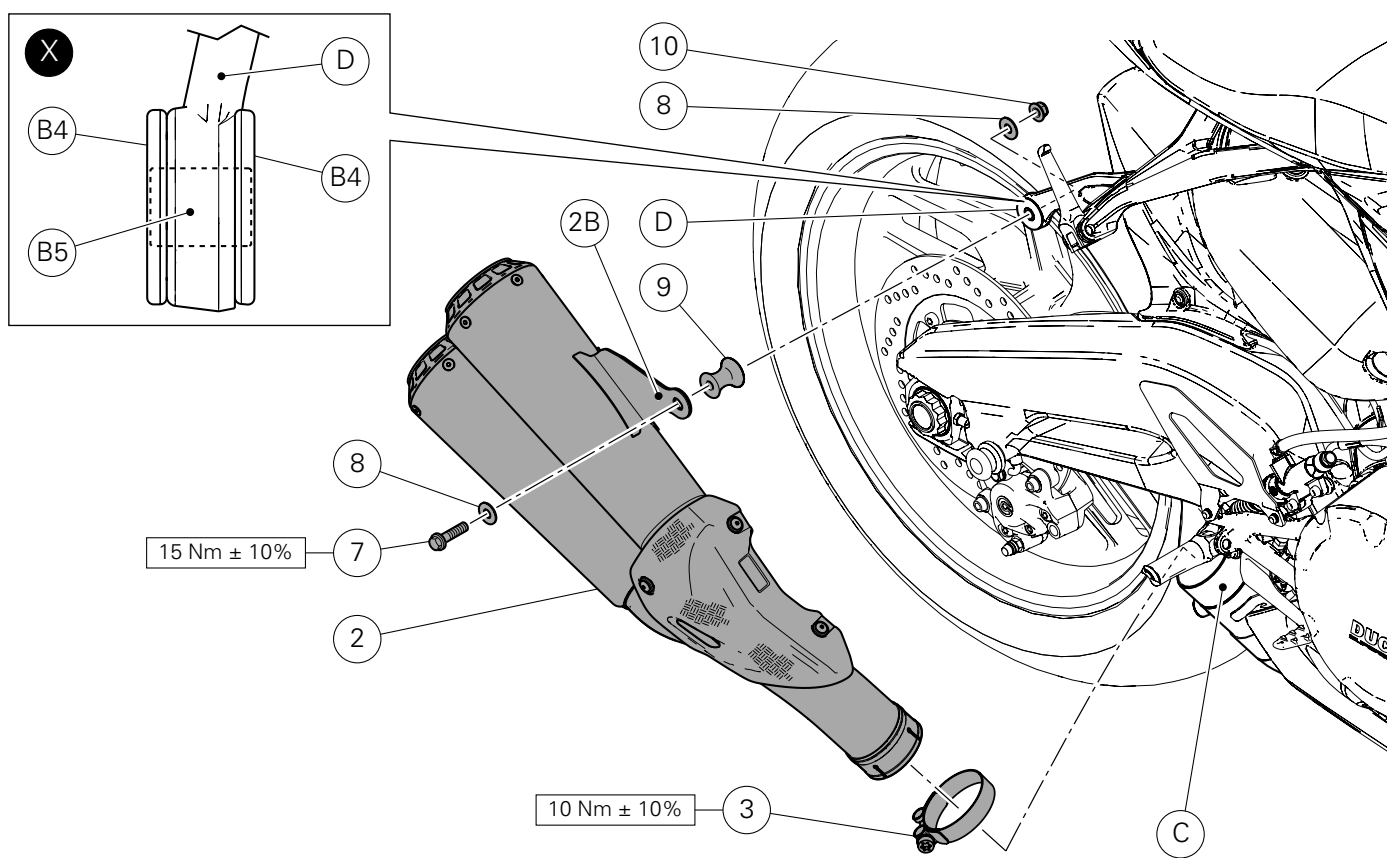
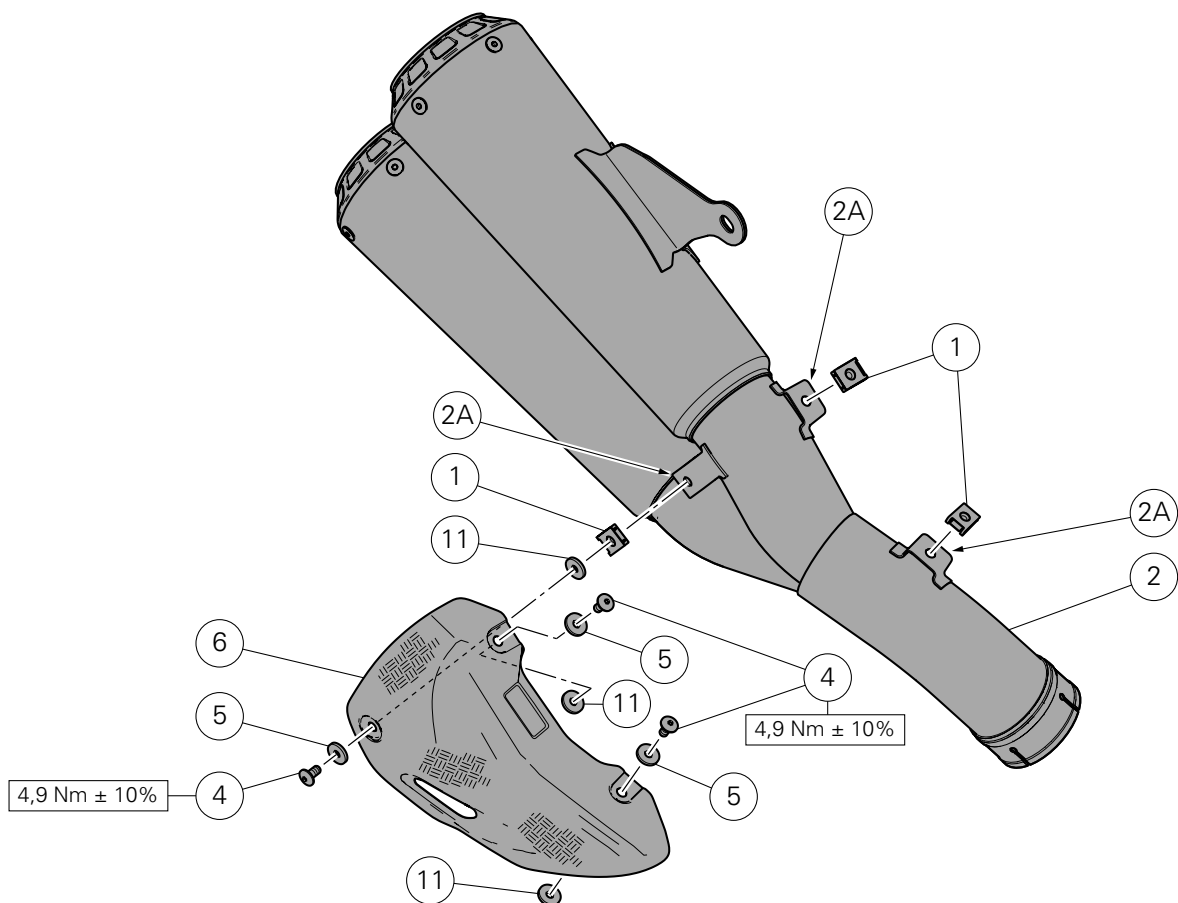
The exhaust system might be hot, even after engine is switched OFF; pay particular attention not to touch exhaust system with any body part and do not park the motorcycle next to inflammable material (wood, leaves etc.).

Removing the silencer

Loosen screw (B1) securing silencer (B) to RH footpeg holder plate (D) while holding nut (B2) on the opposite side. Remove nut (B2) and washer (B3). Loosen clamp (A) and slide silencer (B) out of the exhaust system (C).

👁 Notes

During silencer removal operation, make sure that the 2 vibration damping pads (B4) and bushing (B5) stay fixed to the RH footpeg holder plate (D).



Montaggio componenti kit



Importante

Verificare, prima del montaggio, che tutti i componenti risultino puliti e in perfetto stato. Adottare tutte le precauzioni necessarie per evitare di danneggiare qualsiasi parte nella quale ci si trova ad operare.



Attenzione

Durante il montaggio di componenti in carbonio porre particolare attenzione al serraggio delle viti di fissaggio. Serrare gli elementi di fissaggio senza forzare eccessivamente per evitare che il carbonio si danneggi.

Premontaggio gruppo silenziatore

Montare n. 3 clip (1) sulle staffe (2A) del silenziatore (2), orientandole come mostrato in figura. Inserire le n.3 rosette aramidiche piccole (5) sulle n.3 viti (4). Introdurre le n.3 viti (4) nei fori del paracalore (6), dal lato indicato. Dal lato opposto, inserire le n.3 rosette aramidiche grandi (11) sulle filette delle viti (4). Posizionare il gruppo paracalore (6) appena premontato sul silenziatore (2) e impuntare le n.3 viti (4). Serrare le n.3 viti (4) alla coppia indicata.

Montaggio gruppo silenziatore

Introdurre la fascetta (3) sul gruppo silenziatore (2). Montare il gruppo silenziatore (2) sull' impianto di scarico (C).



Note

Verificare che i n.2 antivibranti (B4) e la boccola (B5), siano montati sulla piastra portapedana destra (D), come indicato nel riquadro (X).

Inserire la rosetta (8) sulla vite (7). Posizionare la staffa (2B) del gruppo silenziatore (2) sulla piastra portapedana destra (D), interponendo il distanziale (9). Impuntare la vite (7) nella staffa (2B), dal lato opposto inserire la rosetta (8) e avvitare il dado (10) sulla sporgenza della vite (7). Serrare la vite (7) alla coppia indicata, mantenendo dalla parte opposta, il dado (10). Mantenendo il silenziatore (2) a battuta sullo scarico (C), serrare la fascetta (3) alla coppia indicata.

Kit installation



Caution

Check that all components are clean and in perfect condition before installation. Adopt any precaution necessary to avoid damages to any part of the motorcycle you are working on.



Warning

When fitting carbon parts, take special care when tightening fastening screws. Tighten fasteners without forcing too much to prevent carbon parts from being damaged.

Silencer unit pre-assembly

Fit no. 3 clips (1) on the brackets (2A) of silencer (2), aiming them as shown in the figure. Fit no. 3 small aramid washers (5) on no. 3 screws (4). Fit no. 3 screws (4) in heat guard holes (6) on the indicated side. On the opposite side, insert the other 3 big aramid washers (11) on screw (4) thread. Position the just assembled heat guard assembly (6) on silencer (2) and start no. 3 screws (4). Tighten no. 3 screws (4) to the specified torque.

Fitting the silencer unit

Insert clamp (3) on silencer unit (2). Fit the silencer unit (2) on the exhaust system (C).



Notes

Check that the 2 vibration damping pads (B4) and bushing (B5) are fitted on the RH footpeg holder plate (D), as shown in the box (X).

Fit washer (8) on screw (7). Position bracket (2B) of silencer unit (2) on the RH footpeg holder plate (D) placing spacer (9) in-between. Start screw (7) into bracket (2B) and, on the opposite side, fit washer (8) and screw nut (10) on screw projection (7). Tighten screw (7) to the specified torque, while locking nut (10) on the opposite side. Keeping silencer (2) fully home against exhaust pipe (C), tighten clamp (3) to the specified torque.

Kit silencieux en titane homologués - 96481061A

Kit zugelassene Schalldämpfer aus Titan - 96481061A

Symboles

Pour faciliter la consultation de ce manuel, des symboles signalent des situations exigeant le maximum d'attention, des conseils pratiques ou de simples informations. Lire attentivement la signification de ces symboles car ils renvoient à des concepts techniques ou des consignes de sécurité de la plus grande importance. Ils doivent être considérés comme de véritables « aide-mémoire ». Toujours consulter cette page en cas de doute concernant leur signification.



Attention

La non-observance des instructions reportées ci-dessous peut créer une situation dangereuse et provoquer de graves lésions personnelles voire la mort.



Important

Indique la possibilité d'endommager le véhicule et/ou ses composants si les instructions reportées ci-dessous ne sont pas suivies.



Remarques

Fournit des informations utiles sur l'opération en cours.

Références

Les pièces surlignées en gris et la référence numérique (Ex. ①) représentent l'accessoire à installer et les composants de montage éventuels fournis en kit.

Les pièces avec référence alphabétique (Ex. Ⓐ) représentent les composants d'origine présents sur le motorcycle.

Toutes les indications droite ou gauche se réfèrent au sens de marche la moto.

Avertissements généraux



Attention

Les opérations indiquées dans les pages suivantes, au cas où elles ne seraient pas effectuées selon les règles de l'art pourraient compromettre la sécurité du pilote.



Attention

Les opérations indiquées dans les pages suivantes, au cas où elles ne seraient pas effectuées selon les règles de l'art pourraient compromettre la sécurité du pilote.



Remarques

La documentation nécessaire pour effectuer la pose du Kit est le : Manuel D'atelier, relatif au modèle de moto en votre possession.



Remarques

Au cas où il serait nécessaire d'effectuer le remplacement d'un composant du kit, il faudra consulter la planche relative aux pièces détachées ci-jointe.

Symbole

Zum schnellen und übersichtlichen Lesen werden Symbole verwendet, die außerordentlich wichtige Situationen, praktische Ratschläge oder auch nur einfache Informationen hervorheben. Der Bedeutung dieser Symbole ist besondere Aufmerksamkeit zu schenken, da sich hierdurch das ständige Wiederholen von technischen Konzepten oder Sicherheitshinweisen erübrigt. Sie stellen daher regelrechte „Merker“ dar. Diese Seite ist immer dann zur Hand zu nehmen, wenn Zweifel über die Bedeutung eines Symbols bestehen sollten.



Achtung

Eine Nichtbeachtung der hier wiedergegebenen Anweisungen kann Gefahrensituationen schaffen und zu schweren Verletzungen und auch zum Tod führen.



Wichtig

Weist darauf hin, dass bei Nichteinhaltung der hier wiedergegebenen Anweisungen die Möglichkeit für Schäden am Fahrzeug und/oder seiner Komponenten besteht.



Hinweis

Übermittelt nützliche Informationen zum betreffenden Arbeitsingriff.

Bezugsangaben

Die grau gekennzeichneten Bestandteile mit numerischem Bezug (Bsp. ①) geben das zu installierende Bestandteil und die eventuellen, im Kit enthaltenen Montagekomponenten wieder.

Die Bestandteile mit alphabetischem Bezug (Bsp. Ⓐ) geben die Original-Bestandteile wieder, die am Motorrad verbaut wurden.

Alle Angaben wie „rechts“ oder „links“ beziehen sich auf die Fahrtrichtung des Motorrads.

Allgemeine Warnhinweise



Achtung

Werden die auf den folgenden Seiten beschriebenen Arbeitsmaßnahmen nicht fachgerecht ausgeführt, kann sich dies auf die Sicherheit des Fahrers auswirken.



Achtung

Werden die auf den folgenden Seiten beschriebenen Arbeitsmaßnahmen nicht fachgerecht ausgeführt, kann sich dies auf die Sicherheit des Fahrers auswirken.



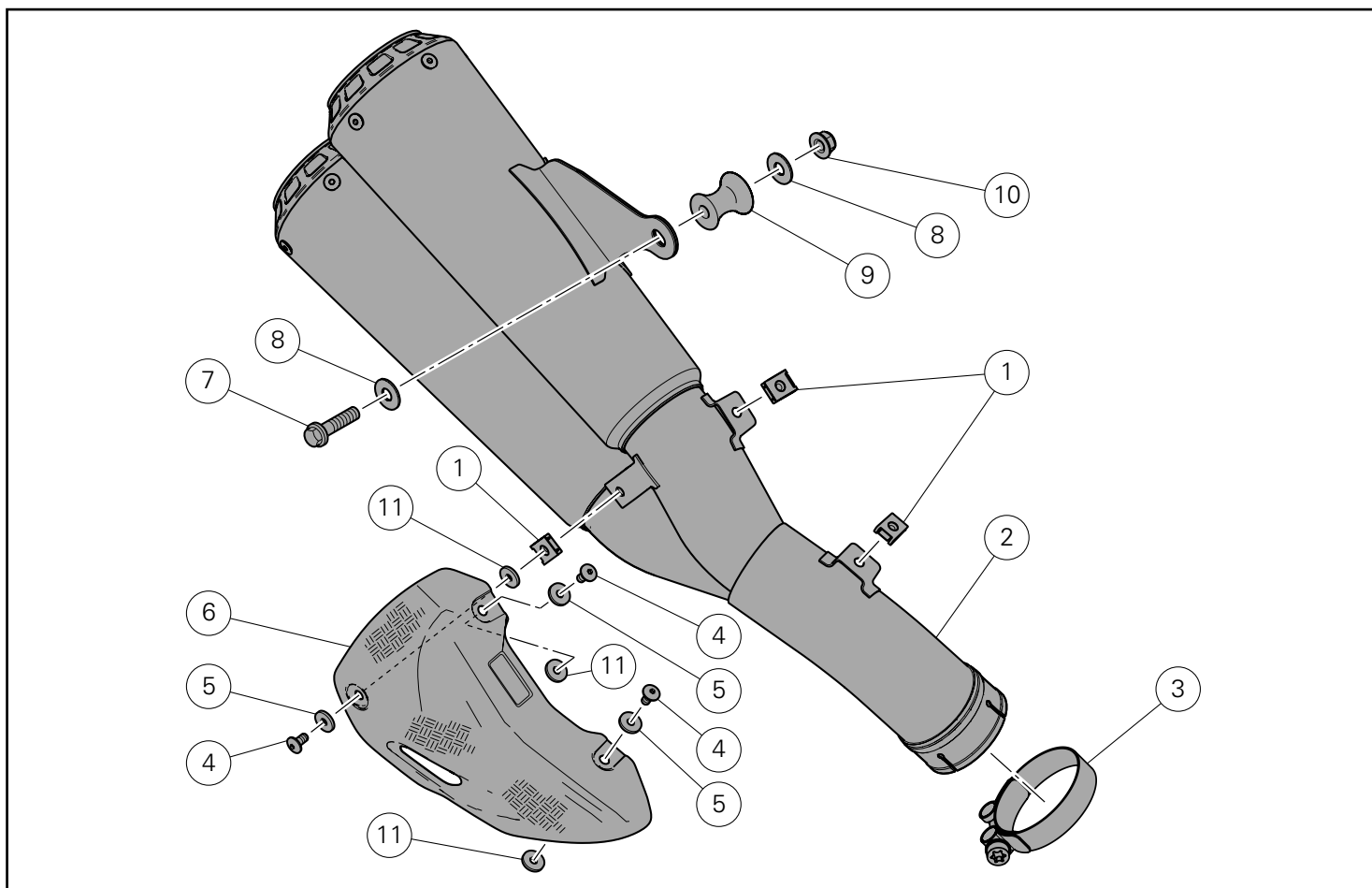
Hinweis

Für die Montage des Kits sind folgende Unterlagen erforderlich: Werkstatthandbuch, des sich in Ihrem Besitz befindlichen Motorrads.

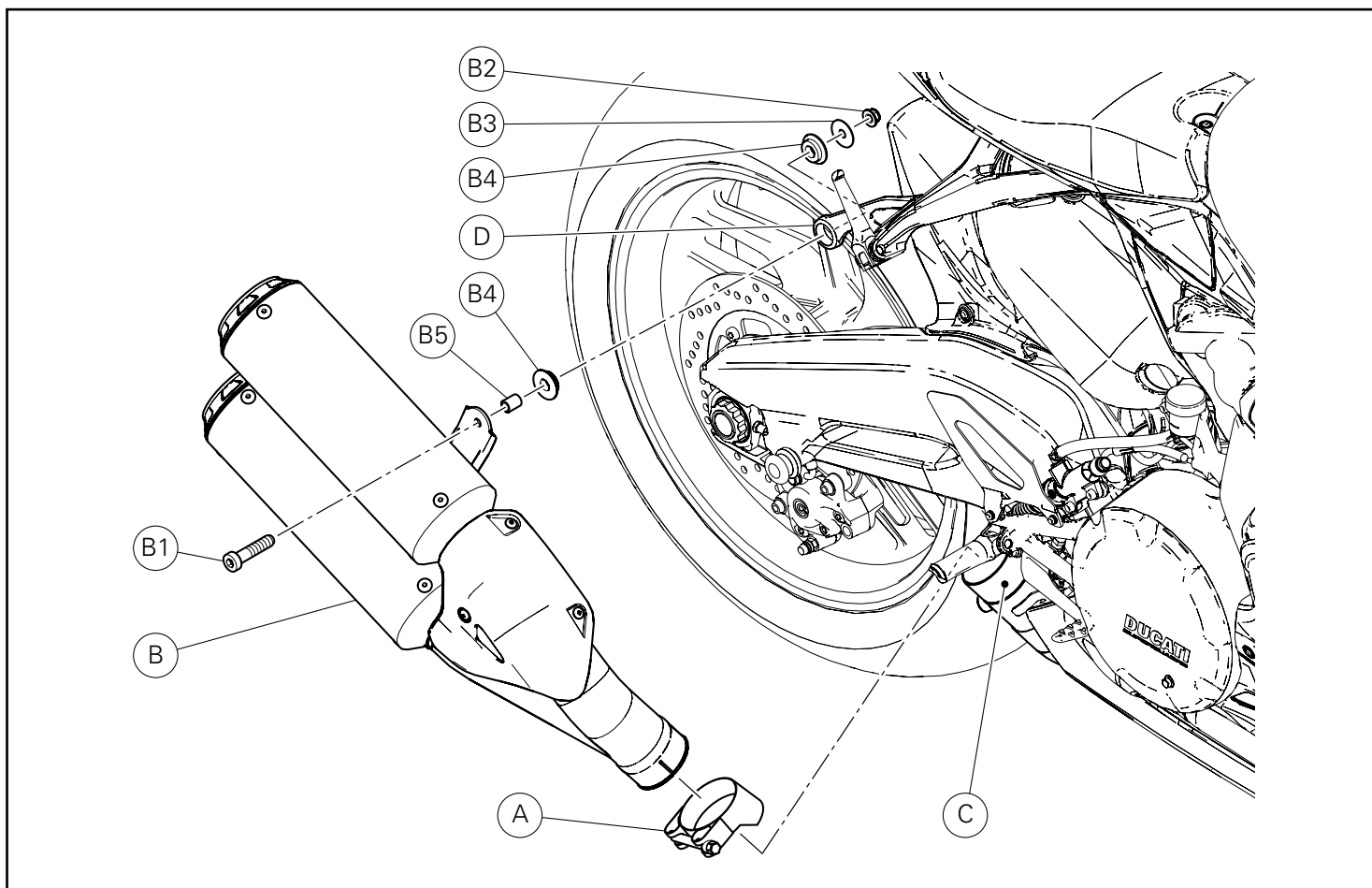


Hinweis

Sollte sich der Austausch eines Bestandteils des Kits als erforderlich erweisen, ist dazu Bezug auf die beiliegende Ersatzteilliste zu nehmen.



Pos.	Designation	Bezeichnung
1	Clip M5	Klammer M5
2	Silencieux homologué	Zugelassener Schalldämpfer
3	Collier serre-flex	Schelle
4	Vis TBHCF M5x10	Geflanschte Linsenschraube mit Innensechskant M5x10
5	Rondelle aramidique petite	Kleine Aramid-Unterlegscheibe
6	Pare-chaleur en carbone	Hitzeschutz aus Kohlefaser
7	Vis TH M8	Sechskantschraube M8
8	Rondelle	Unterlegscheibe
9	Entretoise	Distanzstück
10	Écrou M8	Mutter M8
11	Rondelle aramidique grande	Große Aramid-Unterlegscheibe



Dépose composants d'origine

⚠ Attention

Le moteur et les pièces du système d'échappement atteignent des températures très élevées pendant l'utilisation de la moto et restent chauds longtemps après l'arrêt du moteur. Pour manipuler ces pièces, porter des gants isolants ou attendre qu'elles se refroidissent.

⚠ Attention

Le système d'échappement peut être chaud, même après avoir arrêté le moteur ; prendre garde qu'aucune partie du corps ne touche le système d'échappement et veiller à ne pas garer le motocycle à proximité de matières inflammables (y compris le bois, les feuilles, etc.).

Dépose du silencieux

Desserrer la vis (B1) de fixation du silencieux (B) à la platine de support repose-pied droite (D) en bloquant l'écrou (B2) du côté opposé. Retirer l'écrou (B2) et la rondelle (B3). Desserrer le collier serre-flex (A) et sortir le silencieux (B) du système d'échappement (C).

👁 Remarques

Pendant l'opération de dépose du silencieux, s'assurer que les 2 plots antivibratoires (B4) et la bague (B5) restent installés sur la platine de support repose-pied droite (D).

Ausbau der Original-Bestandteile

⚠ Achtung

Der Motor und die Auspuffanlage werden während der Fahrt sehr heiß und behalten diese Temperaturen auch nach Abstellen des Motors über lange Zeit hinweg bei. Für die Handhabung dieser Teile sind daher Wärmeschutzhandschuhe zu tragen bzw. ist so lange zu warten, bis sie abgekühlt sind.

⚠ Achtung

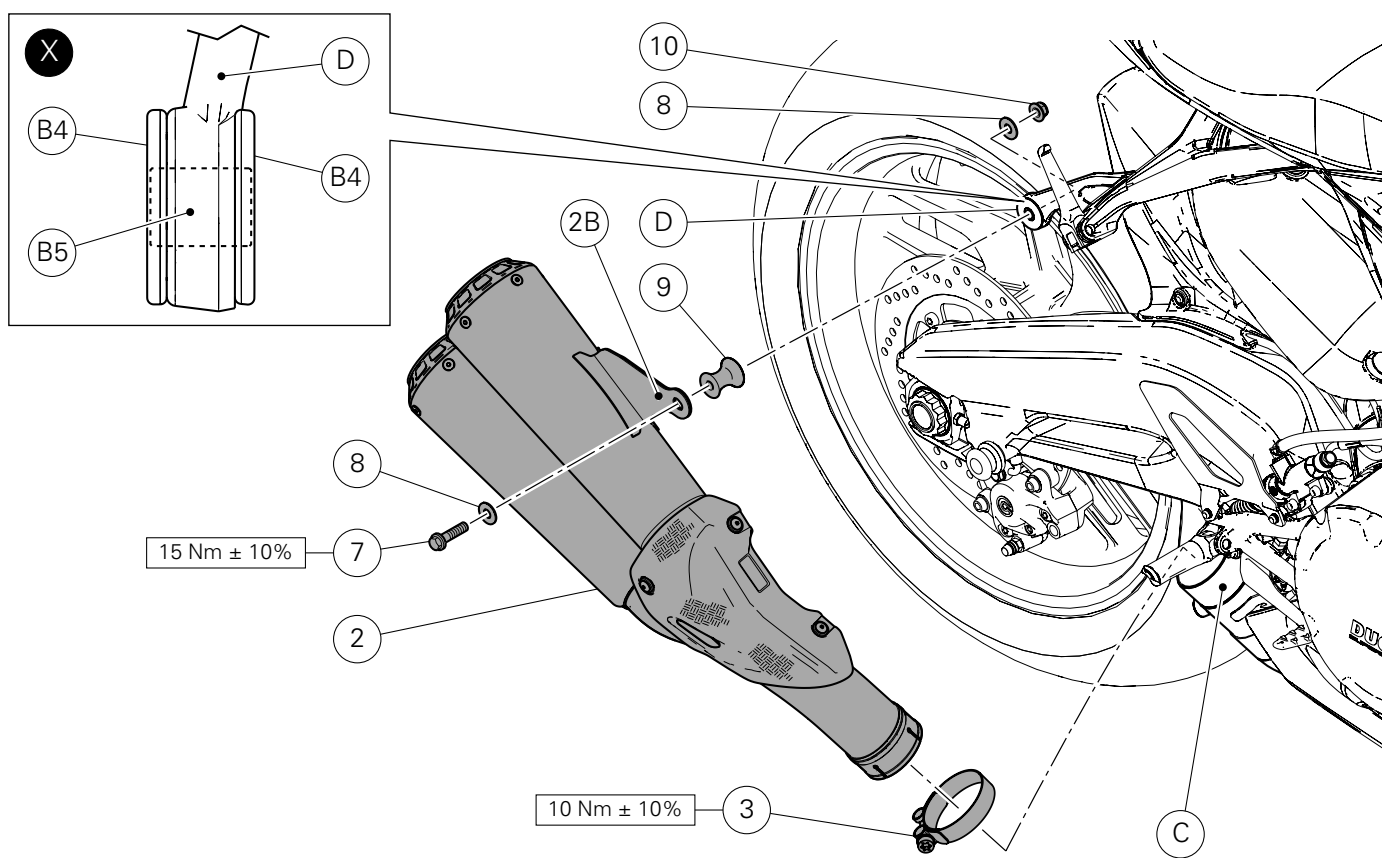
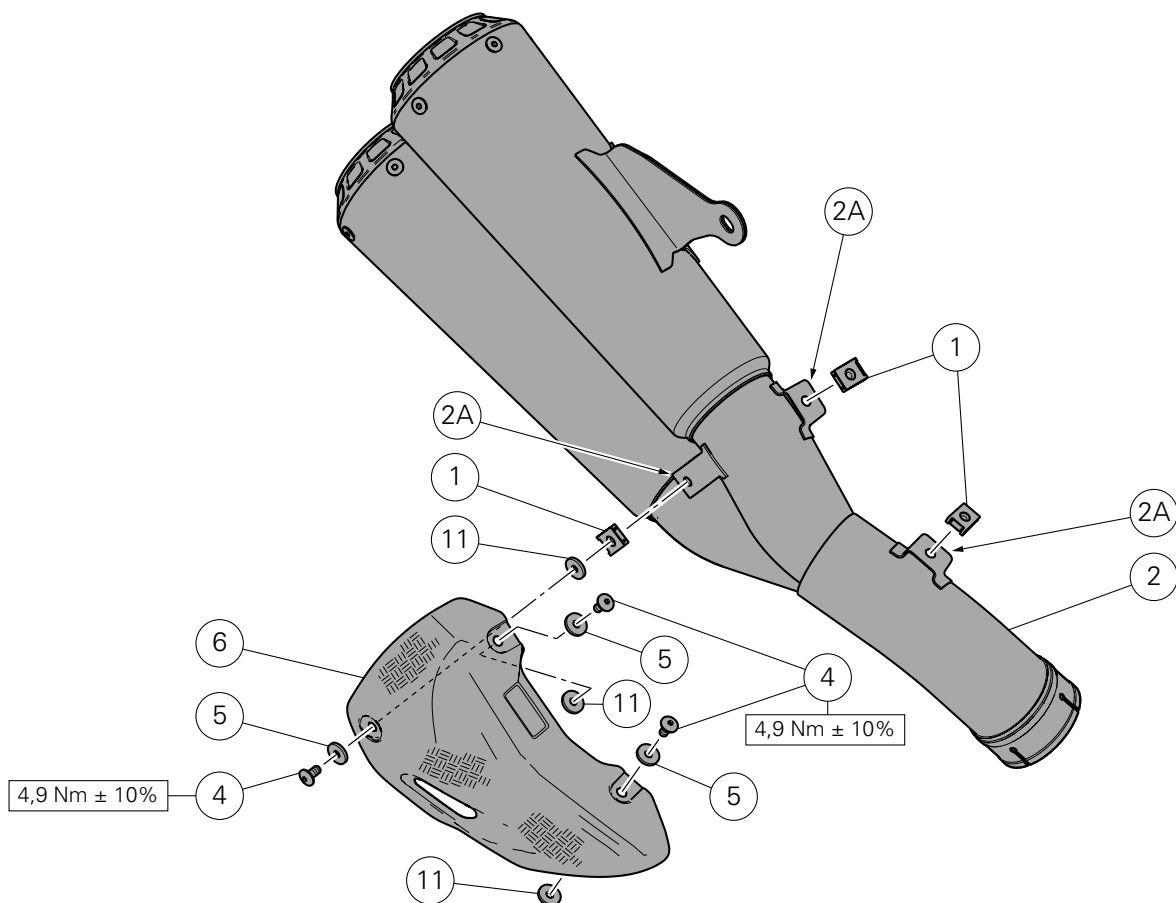
Die Auspuffanlage kann auch nach dem Ausschalten des Motors noch heiß sein, daher ist darauf zu achten, dass man mit keinem Körperteil mit der Auspuffanlage in Berührung kommt und dass das Fahrzeug nicht in der Nähe von entflammbarem Material (einschließlich Holz, Blätter usw.) abgestellt wird.

Abnahme des Schalldämpfers

Die Befestigungsschraube (B1) des Schalldämpfers (B) an der rechten Fußrastenhalterplatte (D) lösen und dabei an der gegenüberliegenden Seite die Mutter (B2) halten. Die Mutter (B2) und die Unterlegscheibe (B3) entfernen. Die Schelle (A) lockern, dann den Schalldämpfer (B) von der Auspuffanlage (C) abziehen.

👁 Hinweis

Während der Abnahmearbeiten des Schalldämpfers sicherstellen, dass die 2 Schwingungsdämpfer (B4) und die Buchse (B5) an der rechten Fußrastenhalterplatte (D) montiert bleiben.



Pose composants kit

Important

Vérifier, avant la pose, que tous les composants sont propres et en parfait état. Adopter toutes les précautions nécessaires pour éviter d'endommager la surface externe des composants où on opère.

Attention

Durant la pose des composants en carbone, faire particulièrement attention au serrage des vis de fixation. Serrer les éléments de fixation sans forcer excessivement pour éviter que le carbone s'abîme.

Pré-montage de l'ensemble silencieux

Placer 3 clips (1) sur les brides (2A) du silencieux (2) et les orienter comme la figure le montre. Insérer les 3 rondelles aramidiques (5) sur les 3 vis (4). Insérer les 3 rondelles aramidiques petites (5) sur les 3 vis (4). Insérer les 3 vis (4) dans les trous du pare-chaleur (6), du côté indiqué. Du côté opposé, placer les 3 rondelles aramidiques grandes (11) sur le filetage des vis (4). Positionner l'ensemble pare-chaleur (6) qui vient d'être installé sur le silencieux (2) et présenter les 3 vis (4). Serrer les 3 vis (4) au couple prescrit.

Pose de l'ensemble silencieux

Placer le collier serre-flex (3) sur l'ensemble silencieux (2). Installer l'ensemble silencieux (2) sur le système d'échappement (C).

Remarques

Vérifier que les 2 plots antivibratoires (B4) et la bague (B5) sont installés sur la platine de support repose-pied droite (D), comme l'encadré (X) le montre.

Insérer la rondelle (8) sur la vis (7). Positionner la bride (2B) de l'ensemble silencieux (2) sur la platine de support repose-pied droite (D), en utilisant l'entretoise (9). Présenter la vis (7) dans la bride (2B), du côté opposé insérer la rondelle (8) et visser l'écrou (10) sur la vis (7). Serrer la vis (7) au couple indiqué, en tenant l'écrou (10) de l'autre côté. Maintenir le silencieux (2) en butée contre le tuyau d'échappement (C) et serrer le collier serre-flex (3) au couple prescrit.

Montage der Komponenten des Kits

Wichtig

Vor der Montage überprüfen, dass sich alle Komponenten im sauberen und perfekten Zustand befinden. Alle erforderlichen Vorsichtsmaßnahmen treffen, um eine Beschädigung der Oberflächen der Komponenten, die vom Eingriff betroffen sind, zu vermeiden.

Achtung

Während der Montage der Komponenten aus Kohlefaser ist besondere Aufmerksamkeit auf den Anzug der Befestigungsschrauben zu richten. Die Befestigungselemente ohne übermäßigen Kraftaufwand befestigen, um eine Beschädigung der Kohlefaser-teile zu vermeiden.

Vormontage der Schalldämpfereinheit

Die 3 Klammern (1) an den Bügeln (2A) des Schalldämpfers (2) montieren und gemäß Abbildung ausrichten. Die 3 Aramid-Unterlegscheiben (5) auf die 3 Schrauben (4) fügen. Die 3 kleinen Aramid-Unterlegscheiben (5) über die 3 Schrauben (4) fügen. Die 3 Schrauben (4) von der angegebenen Seite her in die Bohrungen des Hitzeschutzes (6) einfügen. An der gegenüberliegenden Seite die verbliebenen 3 großen Aramid-Unterlegscheiben (11) über die Gewinde der Schrauben (4) fügen. Die soeben vormontierte Hitzeschutzeinheit (6) am Schalldämpfer (2) anordnen, dann die 3 Schrauben (4) ansetzen. Die 3 Schrauben (4) mit dem angegebenen Anzugmoment anziehen.

Montage der Schalldämpfereinheit

Die Schelle (3) auf die Schalldämpfereinheit (2) fügen. Die Schalldämpfereinheit (2) an der Auspuffanlage (C) montieren.

Hinweis

Überprüfen, dass die 2 Schwingungsdämpfer (B4) und die Buchse (B5) an der rechten Fußrastenhalterplatte (D) montiert sind; siehe dazu Angaben im Detailausschnitt (X).

Die Unterlegscheibe (8) auf die Schraube (7) fügen. Den Bügel (2B) der Schalldämpfereinheit (2) nach dem Zwischensetzen des Distanzstücks (9) an der rechten Fußrastenhalterplatte (D) anordnen. Die Schraube (7) im Bügel (2B) ansetzen und, von der anderen Seite her, die Unterlegscheibe (8) anfügen, dann die Mutter (10) auf den vorstehenden Teil der Schraube (7) aufschrauben. Die Schraube (7) mit dem angegebenen Anzugsmoment anziehen und dabei an der gegenüberliegenden Seite die Mutter (10) halten. Während der Schalldämpfer (2) am Auspuff (C) auf Anschlag gehalten wird, die Schelle (3) mit dem angegebenen Anzugsmoment anziehen.

Conjunto de silenciadores em Titânio homologados - 96481061A Titanium approved silencers kit - 96481061A

Símbolos

Para uma leitura rápida e racional, foram utilizados símbolos que evidenciam situações de máxima atenção, conselhos práticos ou simples informações. Preste muita atenção ao significado dos símbolos, pois a sua função é a de evitar a repetição de conceitos técnicos ou de avisos de segurança. Portanto, os símbolos devem ser considerados como verdadeiros "lembretes". Consulte esta página sempre que tiver dúvidas acerca do seu significado.



Atenção

O não cumprimento das instruções mostradas pode criar uma situação de perigo e causar graves lesões pessoais e até mesmo a morte.



Importante

Indica a possibilidade de causar danos ao veículo e/ou aos seus componentes se as instruções mostradas não forem executadas.



Notas

Fornecer informações úteis sobre a operação em curso.

Referências

Os detalhes evidenciados em cinza e com referência numérica (Ex. ①) representam o acessório a ser instalado e os eventuais componentes de montagem fornecidos como kit.

Os detalhes com referência alfabética (Ex. ①) representam os componentes originais presentes na moto.

Todas as indicações direita ou esquerda, referem-se ao sentido de marcha da moto.

Advertências gerais



Atenção

As operações mostradas nas páginas a seguir, se não forem executadas com boa técnica, podem prejudicar a segurança do condutor.



Atenção

As operações mostradas nas páginas a seguir, se não forem executadas com boa técnica, podem prejudicar a segurança do condutor.



Notas

Documentação necessária para executar a montagem do Conjunto: Manual De Oficina, relativo ao modelo de moto em sua posse.



Notas

Caso seja necessária a substituição de um componente do conjunto, consulte o quadro de peças de reposição em anexo.

Symbols

To allow quick and easy consultation, this manual uses graphic symbols to highlight situations in which maximum care is required, as well as practical advice or information. Pay attention to the meaning of the symbols since they serve to avoid repeating technical concepts or safety warnings throughout the text. The symbols should therefore be seen as real reminders. Please refer to this page whenever in doubt as to their meaning.



Warning

Failure to follow these instructions might give rise to a dangerous situation and provoke severe personal injuries or even death.



Caution

Failure to follow these instructions might cause damages to the vehicle and/or its components.



Notes

Useful information on the procedure being described.

References

Parts highlighted in grey and with a numeric reference (Example ①) are the accessory to be installed and any assembly components supplied with the kit.

Parts with an alphabetic reference (Example ①) are the original components fitted on the vehicle.

Any right- or left-hand indication refers to the vehicle direction of travel.

General notes



Warning

Carefully perform the operations on the following pages since they might negatively affect rider safety.



Warning

Carefully perform the operations on the following pages since they might negatively affect rider safety.



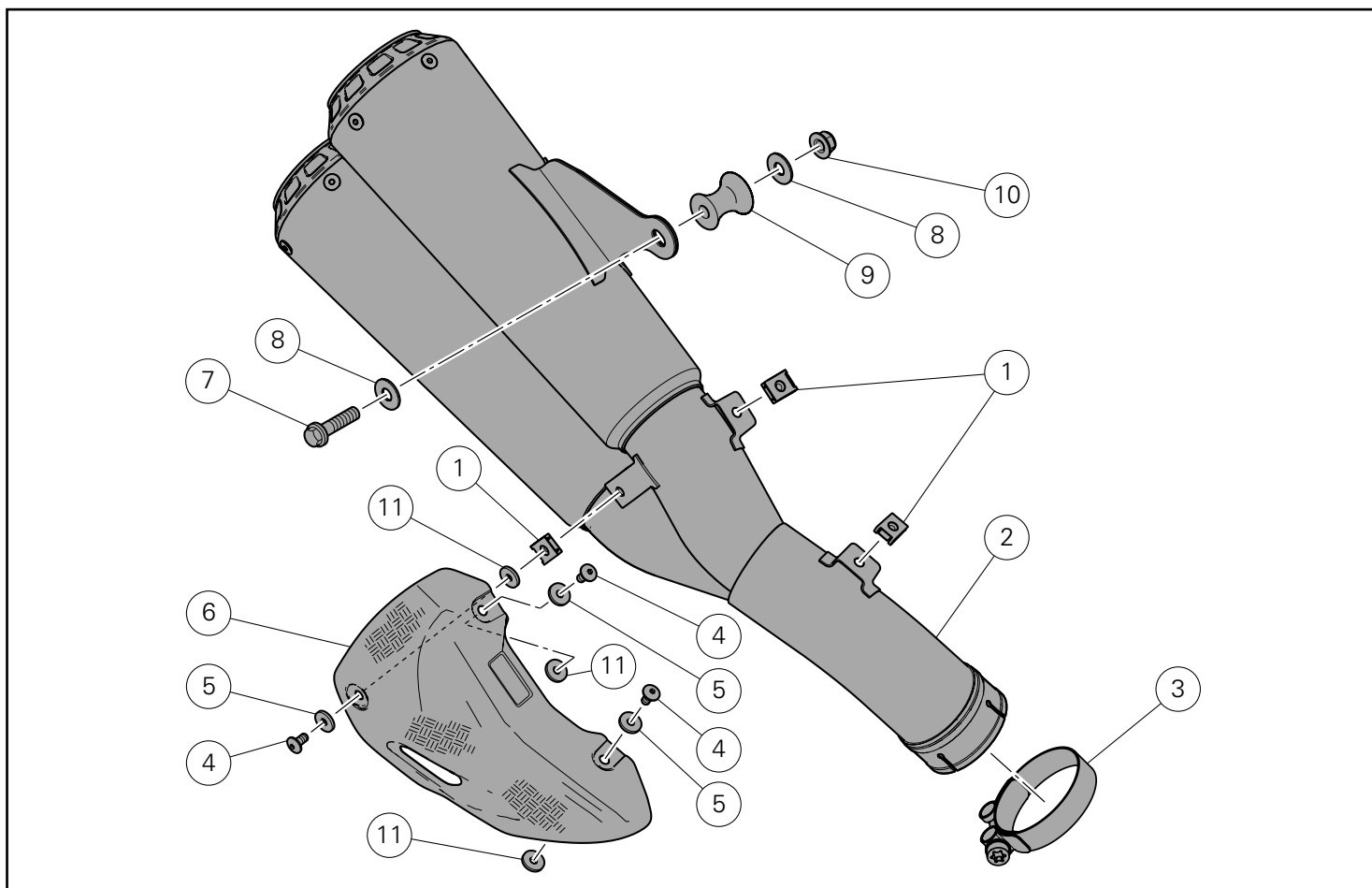
Notes

The following documents are necessary for assembling the Kit: Workshop Manual of your bike model.

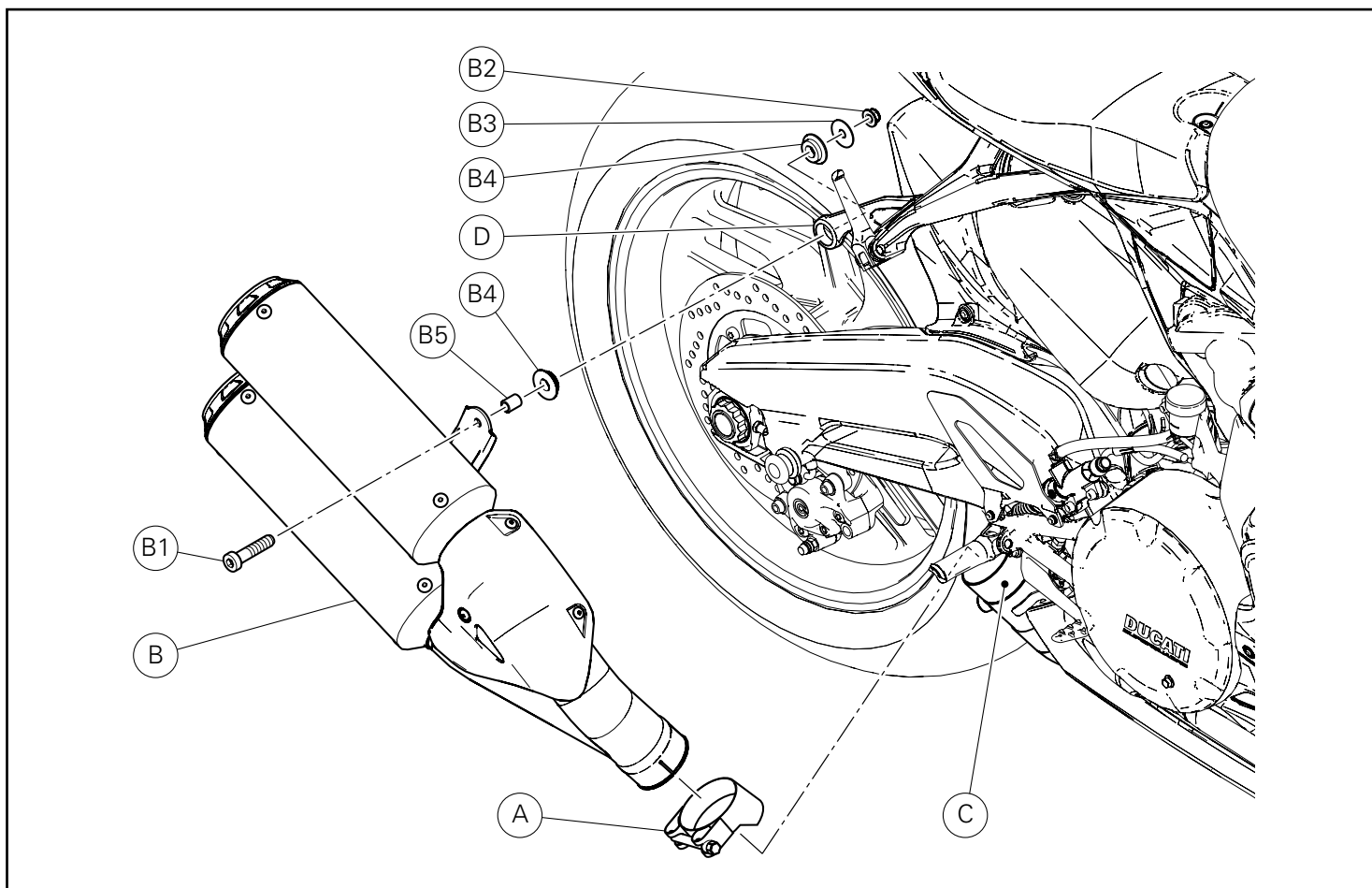


Notes

Should it be necessary to change any kit parts, please refer to the attached spare part table.



Pos.	Descrição	Description
1	Clip M5	M5 clip
2	Silenciador homologado	Type-approved silencer
3	Braçadeira	Retainer
4	Parafuso de cabeça abaulada flangeada com sextavado interno M5x10	TBEIF screw M5x10
5	Anilha de fibra aramídica pequena	Small aramid washer
6	Proteção antic calor em	Carbon heat guard
7	Parafuso de cabeça sextavada M8	M8 TE screw
8	Anilha	Washer
9	Espaçador	Spacer
10	Porca M8	Nut M8
11	Anilha de fibra aramídica grande	Big aramid washer



Desmontagem dos componentes originais

⚠ Atenção

O motor e as partes do sistema de escape ficam muito quentes com o uso da moto, permanecendo quentes por muito tempo mesmo depois de o motor ter sido desligado. Para manusear estas partes, use luvas para a proteção térmica ou espere que estejam bem frias.

⚠ Atenção

O sistema de escape pode estar quente, mesmo depois de o motor ter sido desligado; tome muito cuidado para que nenhuma parte do corpo entre em contacto com o sistema de escape e para não estacionar o veículo perto de materiais inflamáveis (como madeira, folhas, etc.).

Desmontagem do silenciador

Desatarraxe o parafuso (B1) de fixação do silenciador (B) à placa porta-patim direita (D) segurando, do lado oposto, a porca (B2). Remova a porca (B2) e a anilha (B3). Desaperte a braçadeira (A) e retire o silenciador (B) pelo sistema de escape (C).

👁 Notas

Durante a operação de desmontagem do silenciador, certifique-se de que as 2 borrachas antivibrações (B4) e o casquilho (B5) fiquem montados na placa porta-patim direita (D).

Removing the original components

⚠ Warning

The engine and exhaust parts become hot when the motorcycle engine is running and will stay hot for some time after the engine has been stopped. Wear heat-resistant gloves before handling these components or allow the engine and exhaust system to cool down before proceeding.

⚠ Warning

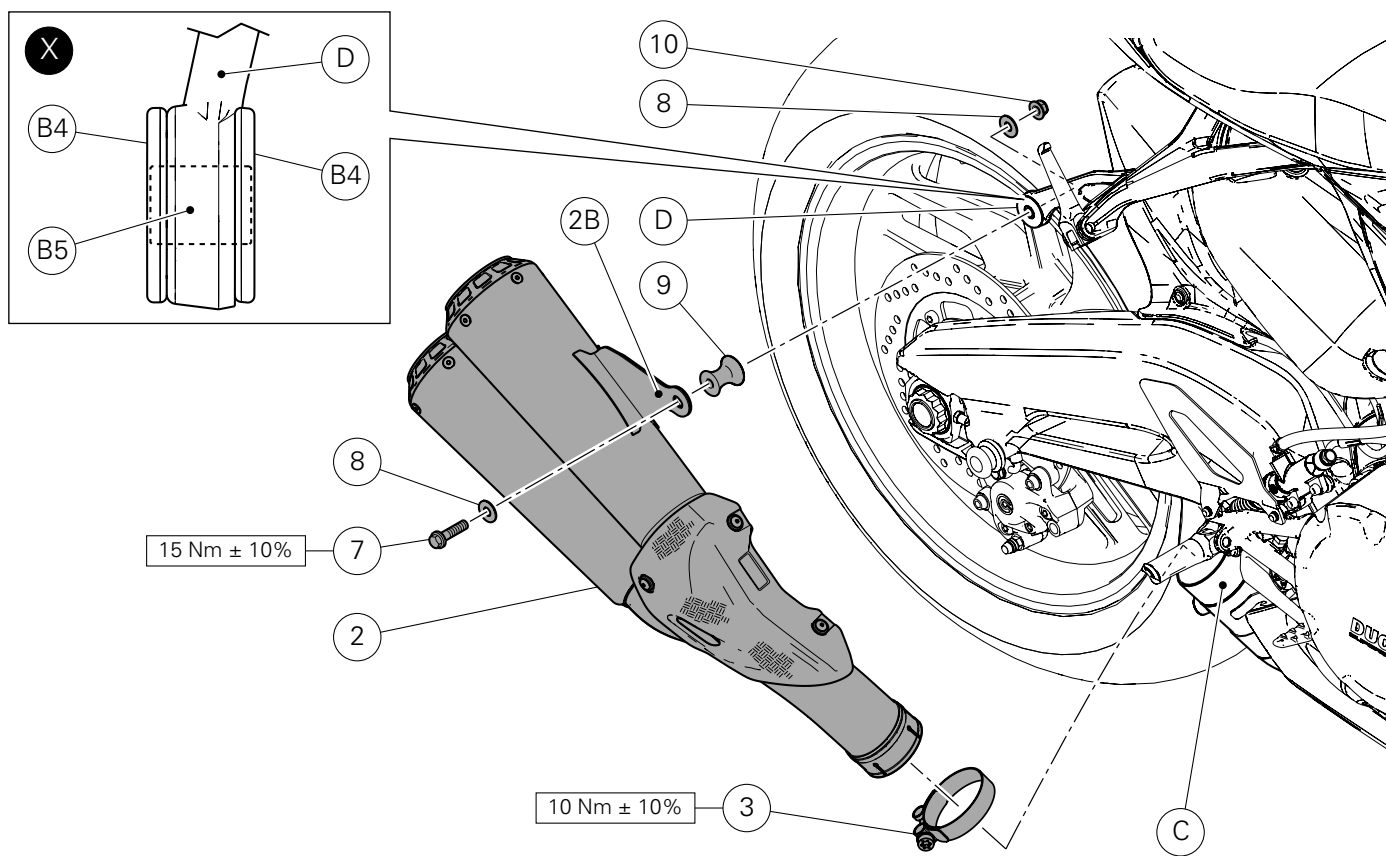
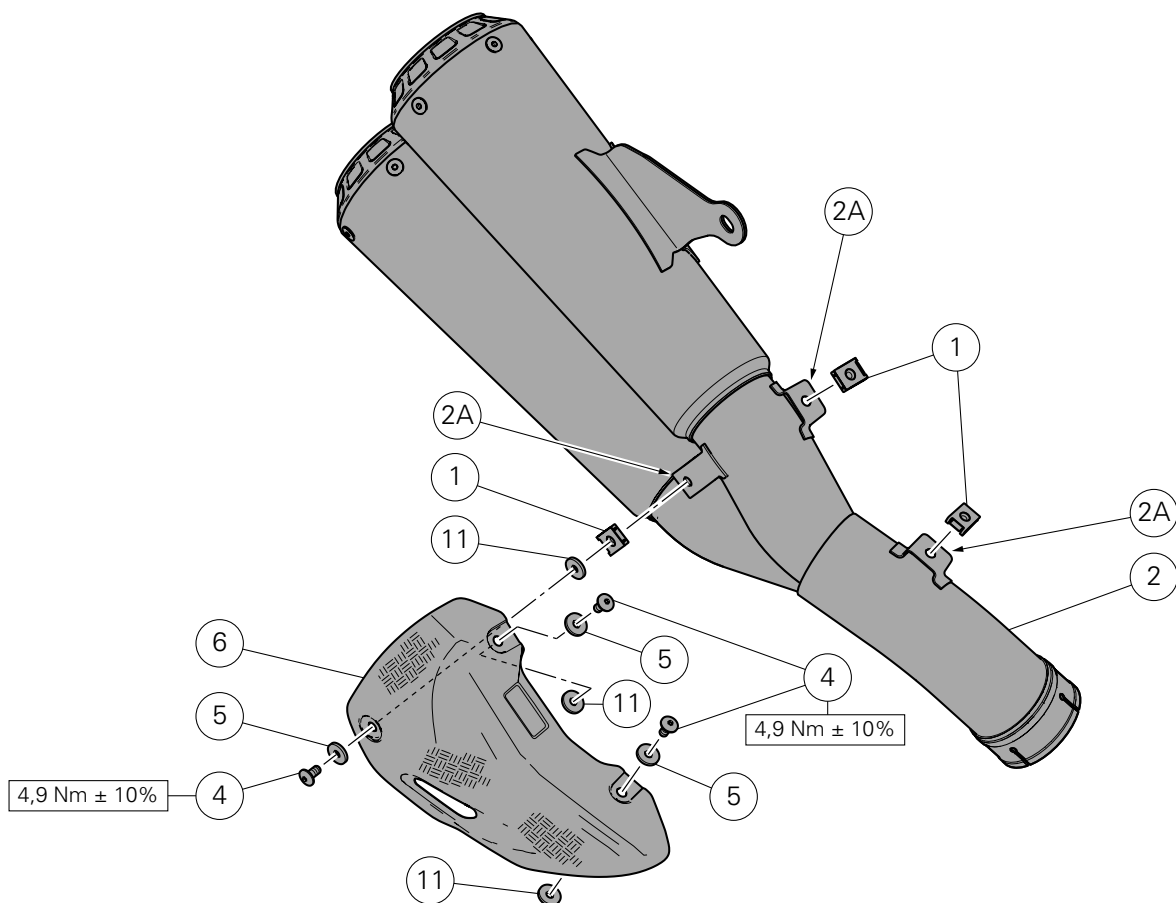
The exhaust system might be hot, even after engine is switched OFF; pay particular attention not to touch exhaust system with any body part and do not park the motorcycle next to inflammable material (wood, leaves etc.).

Removing the silencer

Loosen screw (B1) securing silencer (B) to RH footpeg holder plate (D) while holding nut (B2) on the opposite side. Remove nut (B2) and washer (B3). Loosen clamp (A) and slide silencer (B) out of the exhaust system (C).

👁 Notes

During silencer removal operation, make sure that the 2 vibration damping pads (B4) and bushing (B5) stay fixed to the RH footpeg holder plate (D).



Montagem dos componentes



Importante

Verifique, antes da montagem, se todos os componentes estão limpos e em perfeito estado. Adote todas as precauções necessárias para evitar danificar qualquer peça com a qual deve trabalhar.



Atenção

Durante a montagem de componentes de carbono, preste especial atenção ao aperto dos parafusos de fixação. Aperte os elementos de fixação sem forçar excessivamente, a fim de evitar que o carbono seja danificado.

Pré-montagem do grupo silenciador

Monte 3 clips (1) nos grampos (2A) do silenciador (2), orientado-os como mostrado na figura. Inserir as 3 anilhas de fibras aramídicas (5) nos 3 parafusos (4). Inserir as 3 anilhas de fibra aramídica pequenas (5) nos 3 parafusos (4). Introduza os 3 parafusos (4) nos furos da proteção anticador (6), pelo lado indicado. A partir do lado oposto, inserir as 3 anilhas de fibra aramídica grandes (11) na rosca dos parafusos (4). Posicione o grupo da proteção anticador (6) apenas montado no silenciador (2) e encoste os 3 parafusos (4). Aperte os 3 parafusos (4) ao binário indicado.

Montagem do grupo silenciador

Introduza a braçadeira (3) no grupo do silenciador (2). Monte o grupo do silenciador (2) no sistema de escape (C).



Notas

Verifique se as 2 borrachas antivibrações (B4) e o casquilho (B5) estão montados na placa porta-patim direita (D), conforme o indicado no quadro (X).

Insira a anilha (8) no parafuso (7). Posicione o grampo (2B) do grupo do silenciador (2) na placa porta-patim direita (D), entrepondo o espaçador (9). Encoste o parafuso (7) no grampo (2B) e, no lado oposto, insira a anilha (8) e atarraxe a porca (10) na saliência do parafuso (7). Apertar o parafuso (7) ao binário indicado, segurando do lado oposto a porca (10). Segurando o silenciador (2) encostado no escape (C), aperte a braçadeira (3) ao binário indicado.

Kit installation



Caution

Check that all components are clean and in perfect condition before installation. Adopt any precaution necessary to avoid damages to any part of the motorcycle you are working on.



Warning

When fitting carbon parts, take special care when tightening fastening screws. Tighten fasteners without forcing too much to prevent carbon parts from being damaged.

Silencer unit pre-assembly

Fit no. 3 clips (1) on the brackets (2A) of silencer (2), aiming them as shown in the figure. Fit no. 3 small aramid washers (5) on no. 3 screws (4). Fit no. 3 screws (4) in heat guard holes (6) on the indicated side. On the opposite side, insert the other 3 big aramid washers (11) on screw (4) thread. Position the just assembled heat guard assembly (6) on silencer (2) and start no. 3 screws (4). Tighten no. 3 screws (4) to the specified torque.

Fitting the silencer unit

Insert clamp (3) on silencer unit (2). Fit the silencer unit (2) on the exhaust system (C).



Notes

Check that the 2 vibration damping pads (B4) and bushing (B5) are fitted on the RH footpeg holder plate (D), as shown in the box (X).

Fit washer (8) on screw (7). Position bracket (2B) of silencer unit (2) on the RH footpeg holder plate (D) placing spacer (9) in-between. Start screw (7) into bracket (2B) and, on the opposite side, fit washer (8) and screw nut (10) on screw projection (7). Tighten screw (7) to the specified torque, while locking nut (10) on the opposite side. Keeping silencer (2) fully home against exhaust pipe (C), tighten clamp (3) to the specified torque.

Kit silenciadores de Titanio homologados - 96481061A 基準適合チタン製サイレンサーキット - 96481061A

Símbolos

Para una lectura rápida y racional se han empleado símbolos que evidencian situaciones de máxima atención, consejos prácticos o simples informaciones. Prestar mucha atención al significado de los símbolos porque su función consiste en omitir la repetición de conceptos técnicos o advertencias de seguridad. Los símbolos deben considerarse como verdaderos "apuntes". Consultar esta página cada vez que se tengan dudas sobre su significado.



Atención

El incumplimiento de las instrucciones indicadas puede crear una situación de peligro y ocasionar graves lesiones e incluso la muerte.



Importante

Indica la posibilidad de provocar un daño al vehículo y/o a sus componentes si no se siguen las instrucciones indicadas.



Notas

Suministra útiles informaciones sobre la operación en curso.

Referencias

Las partes resaltadas en gris y la referencia numérica (Por ej. ①) representan el accesorio que se debe instalar y los eventuales componentes de montaje suministrados en el kit.

Las partes con referencia alfabética (Por ej. A) representan los componentes originales presentes en la motocicleta.

Todas las indicaciones derecha o izquierda se refieren al sentido de marcha de la motocicleta.

Advertencias generales



Atención

Las operaciones descritas en las siguientes páginas deben realizarse correctamente para no perjudicar la seguridad del piloto.



Atención

Las operaciones descritas en las siguientes páginas deben realizarse correctamente para no perjudicar la seguridad del piloto.



Notas

La documentación necesaria para realizar el montaje del Kit es el Manual De Taller, relativo al modelo de moto en vuestro poder.



Notas

Si fuera necesario sustituir un componente del kit, consultar la tabla de recambios adjunta.

シンボル

素早くかつ合理的に読み進めることができるように、本マニュアルではいくつかのシンボルを導入し、最大限の注意を払う必要がある状況や、推奨事項、または一般情報を明確にしてあります。技術的概念や安全に関する警告を繰り返し記載する必要がないように機能しているので、各シンボルの意味に十分注意してください。シンボルは、実際上の“覚え書き”であると考えてください。シンボルなどの意味がわからなくなったり疑問に思う場合は、必ずこのページで調べるようにしてください。



注記

この説明書に従わずに使用すると危険な状況を招き、重大なけが、あるいは死をももたらす原因となることがあります。



重要

この説明書に従わずに使用すると、車体及び/又はその部品に損害を招く可能性があります



参考

操作中の内容に関する有用な情報を掲載しています。

参照

灰色で表示する部品、および参照番号 (Es.①) で表示する部品は、キットに付属する取り付け部品および組み立て部品を示します。

参照アルファベット (Es.A) で表示する部品は、車両に付属するオリジナル部品を示します。

すべての右及び左の指示は車体の進行方向を向いたものです。

一般警告事項



注記

以下のページに記載されている作業が規定通りに実施されないと、ライダーの安全性を脅かすおそれがあります。



注記

以下のページに記載されている作業が規定通りに実施されないと、ライダーの安全性を脅かすおそれがあります。



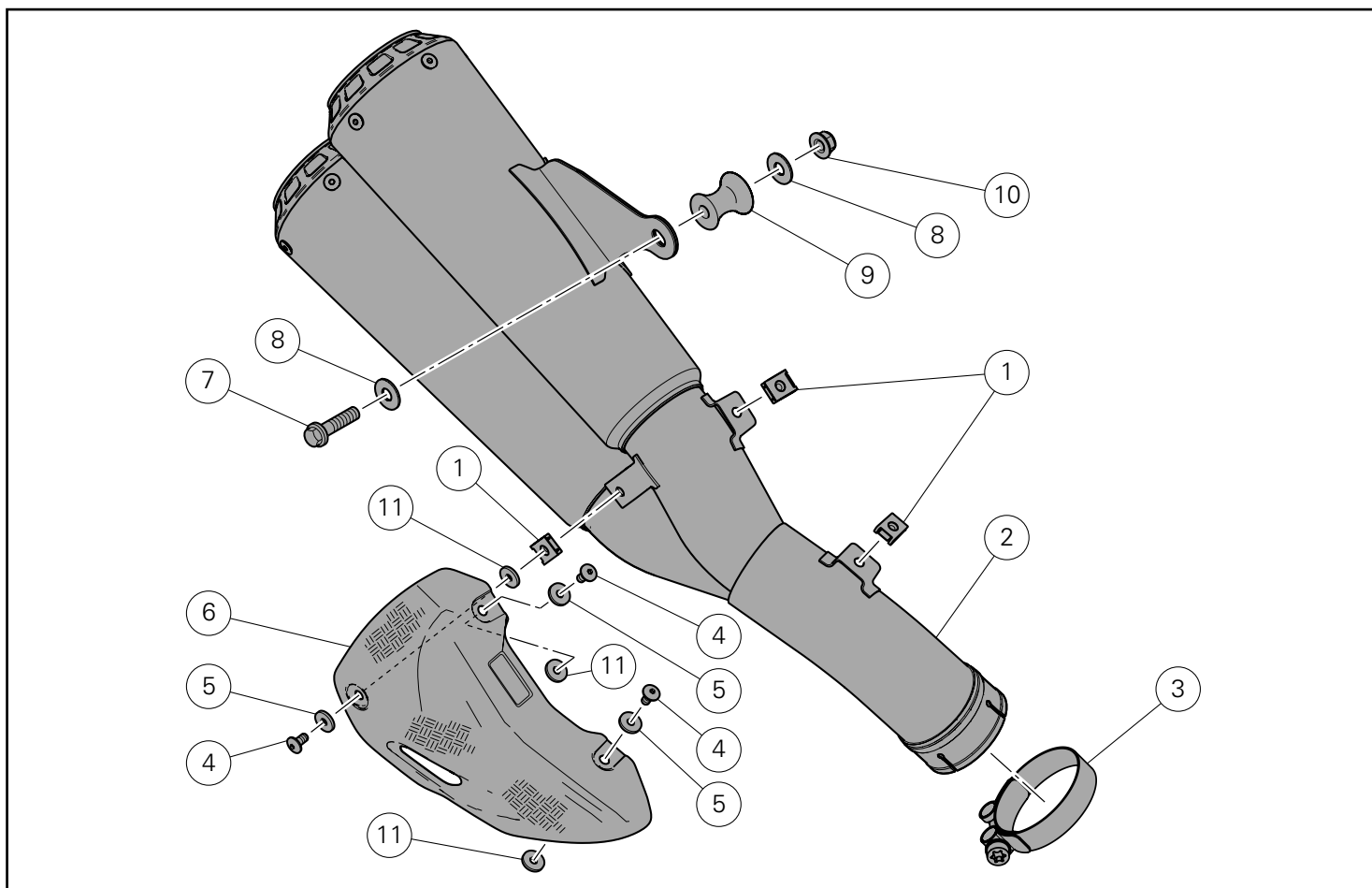
参考

キットの取り付けに必要な資料：お手持ちの車両モデルに対応するワークショップマニュアル。

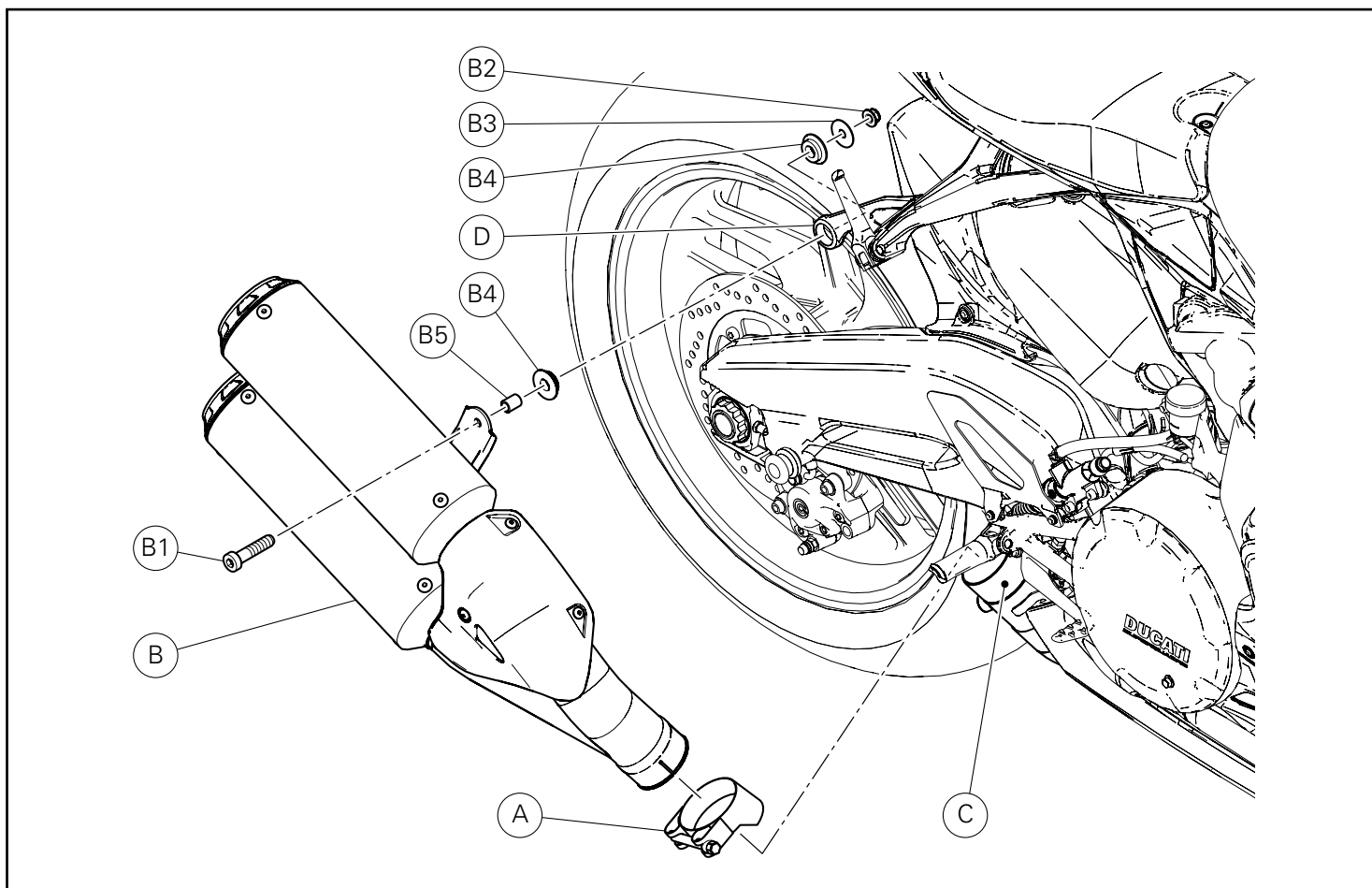


参考

キットの部品を交換する必要がある場合は、添付のスペアパーツ表を参照してください。



Pos.	Denominacion	説明
1	Clip M5	M5 クリップ
2	Silenciador homologado	基準適合サイレンサー
3	Abrazadera	クランプ
4	Tornillo TBEIF M5x10	スクリュー TBEIF M5X10
5	Arandela de aramida pequeña	アラミドワッシャー (小)
6	Protector calor de carbono	カーボン製ヒートガード
7	Tornillo TE M8	スクリュー TE M8
8	Arandela	ワッシャー
9	Separador	スペーサー
10	Tuerca M8	ナット M8
11	Arandela de aramida grande	アラミドワッシャー (大)



Desmontaje componentes originales

⚠ Atención

El motor y el sistema de escape alcanzan altas temperaturas cuando la motocicleta está en marcha y permanecen calientes durante mucho tiempo después de apagar el motor. Para manipular estas partes, usar guantes aislantes o esperar hasta que se enfríen.

⚠ Atención

El sistema de escape puede estar caliente, incluso luego de apagar el motor; no tocarlo con ninguna parte del cuerpo ni aparcar la motocicleta cerca de materiales inflamables (incluidas madera, hojas, etc.).

Desmontaje silenciador

Desatornillar el tornillo (B1) que fija el grupo silenciador (B) a la placa porta estribo derecha (D) bloqueando del lado opuesto, la tuerca (B2). Quitar la tuerca (B2) y la arandela (B3). Aflojar la abrazadera (A) y extraer el silenciador (B) del sistema de escape (C).

👁 Notas

Durante la operación de desmontaje silenciadores, asegurarse de que las 2 juntas antivibrantes (B4) y el casquillo (B5), se queden montados en la placa porta estribo derecha (D).

オリジナル部品の取り外し

⚠ 注記

エンジンおよびエキゾーストシステム部品は、モーターサイクルを使用することにより非常に高温になります。またエンジンを切った後も高温状態が長時間続きます。これらの部品で作業をおこなう際は、保護手袋を着用するか、部品が十分冷めるのを待ってからおこなってください。

⚠ 注記

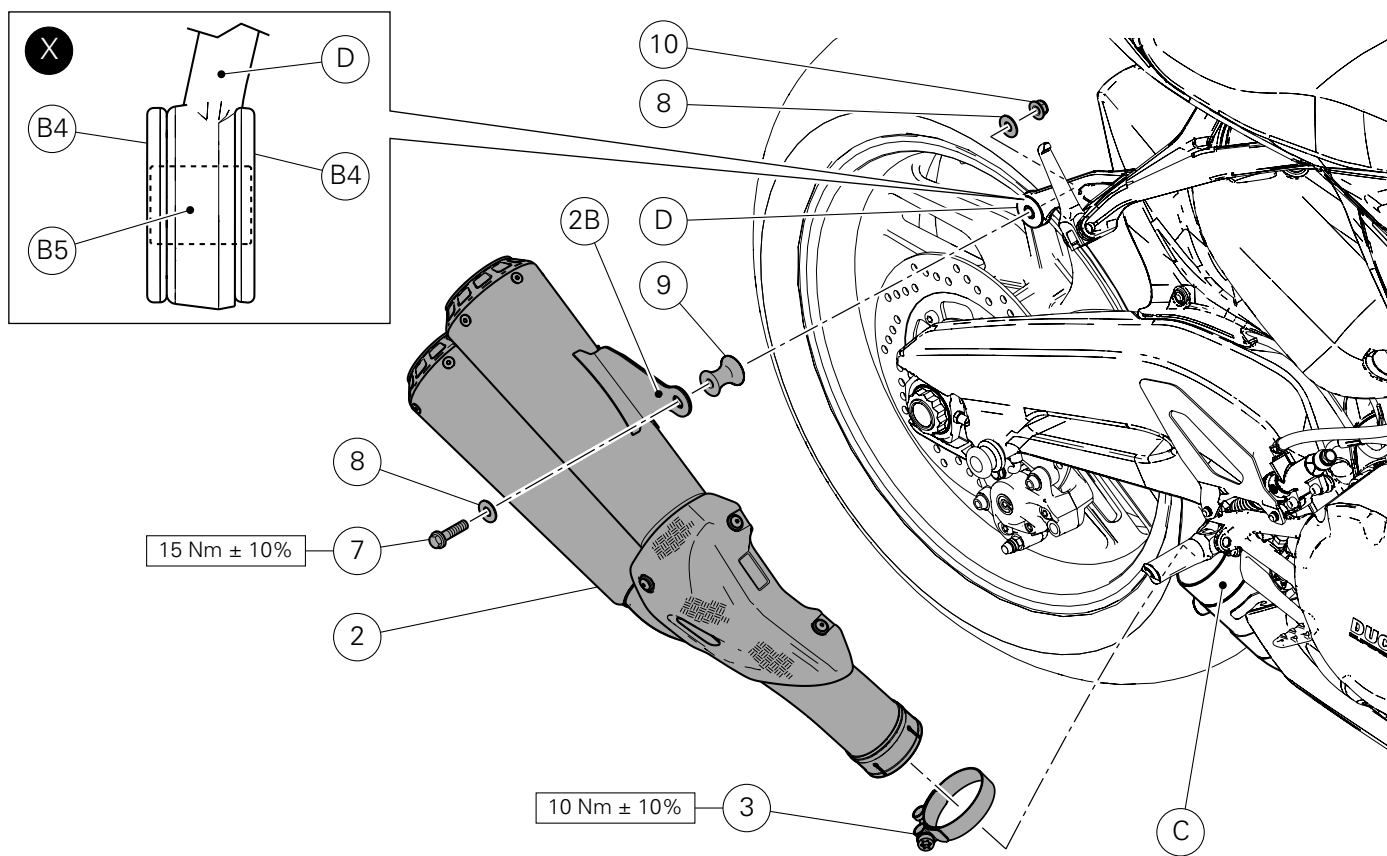
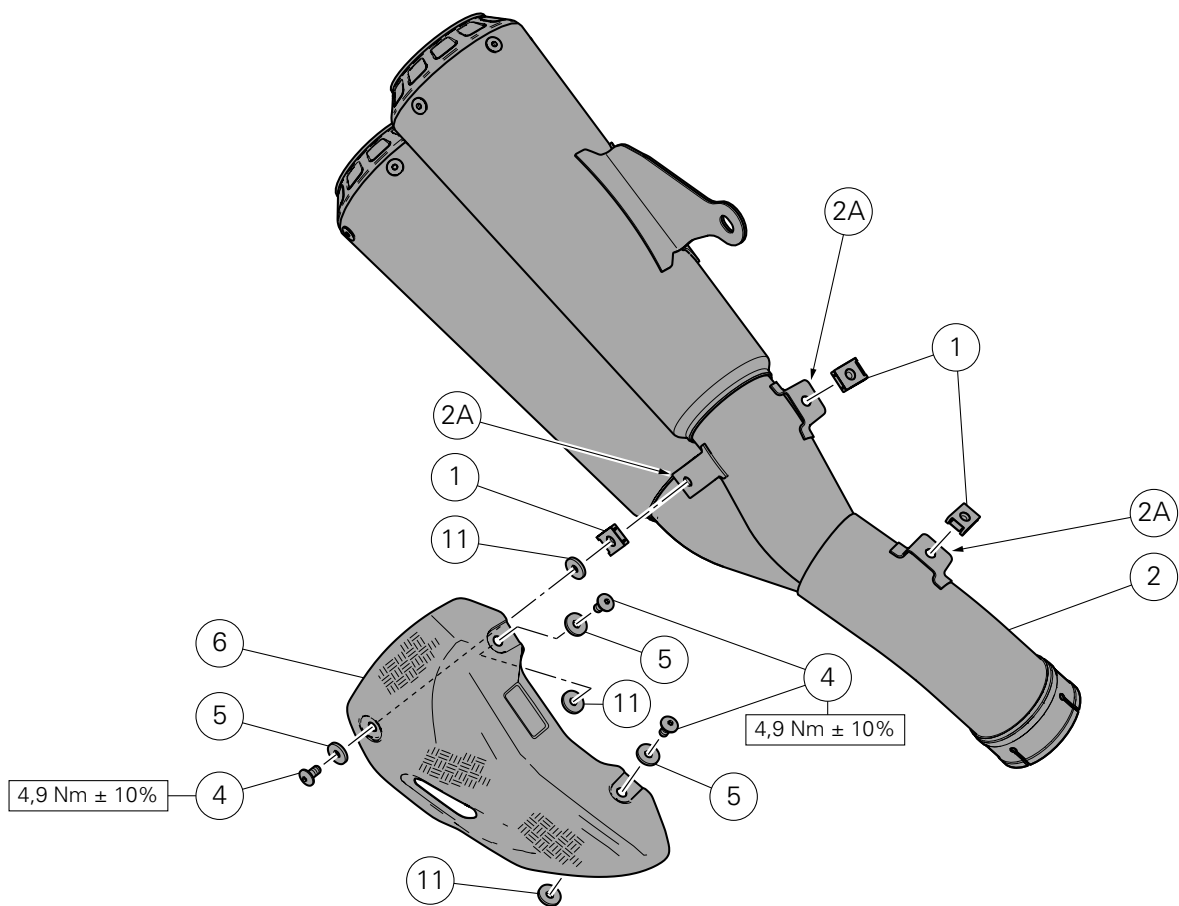
エンジン停止後でもエキゾーストユニットは高温の場合があります。身体が触れないよう十分注意し、車両を木材や木の葉などの可燃物のそばに駐車しないようにしてください。

サイレンサーの取り外し

サイレンサー (B) を右フットペグホルダープレート (D) に固定しているスクリュー (B1) を緩めて外します。このとき反対側からナット (B1) を保持しながらおこないます。ナット (B2) およびワッシャー (B3) を取り外します。クランプ (A) を緩め、サイレンサー (B) をエキゾーストシステム (C) から抜き取ります。

👁 参考

サイレンサーの取り外し作業の際、2 個の耐震ラバー (B4) およびブッシュ (B5) が右フットペグホルダープレート (D) に取り付けられたままになるようにしてください。



Montaje componentes kit

Importante

Controlar, antes del montaje, que todos los componentes se encuentren limpios y en perfecto estado. Adoptar todas las precauciones necesarias para evitar daños en la superficie exterior de los componentes donde se debe operar.

Atención

Durante el montaje de componentes de carbono, poner particular atención en el ajuste de los tornillos de fijación. Ajustar los elementos de fijación sin forzar excesivamente, para evitar que el carbono se dañe.

Pre-montaje grupo silenciador

Introducir los 3 clips (1) en los sostenes (2A) del silenciador (2) orientándolos como ilustra la figura. Introducir las 3 arandelas de aramida (5) en los 3 tornillos (4). Introducir las 3 arandelas de aramida pequeñas (5) en los 3 tornillos (4). Introducir los 3 tornillos (4) en los orificios del protector calor (6) desde el lado indicado. Del lado opuesto, introducir las 3 arandelas de aramida grandes (11) en la rosca de los tornillos (4). Colocar el grupo protector calor (6) apenas pre-ensamblado en el silenciador (2) e introducir los 3 tornillos (4). Ajustar los 3 tornillos (4) al par de apriete indicado.

Montaje grupo silenciador

Introducir la abrazadera (3) en el grupo silenciador (2). Montar el grupo silenciador (2) en el sistema de escape (C).

Notas

Comprobar que las 2 juntas antivibrantes (B4) y el casquillo (B5), estén montados en la placa porta estribo derecha (D), como se indica en el recuadro (X).

Introducir la arandela (8) en el tornillo (7). Colocar el sostén (2B) del grupo silenciador (2) en la placa porta estribo derecha (D), interponiendo el separador (9). Introducir el tornillo (7) en el sostén (2B), del lado opuesto introducir la arandela (8) y atornillar la tuerca (10) en la parte sobresaliente del tornillo (7). Ajustar el tornillo (7) al par de apriete indicado, bloqueando del lado opuesto la tuerca (10). Manteniendo el silenciador (2) a tope en el escape (C) ajustar la abrazadera (3) al par de apriete indicado.

キット部品の取り付け

重要

取り付け前にすべての部品に汚れがなく、完璧な状態であることを確認します。作業する部品の外側表面を傷つけないために、必要な予防措置を取ってください。

注記

カーボン製部品の取り付けの際は、固定用スクリューの締め付けに十分注意してください。カーボン素材を損傷しないよう、固定部品の過度な締め付けはおこなわないでください。

サイレンサーユニットの仮取り付け

3 個のクリップ (1) をサイレンサー (2) のブラケット (2A) に図のように向けて取り付けます。3 個のアラミドワッシャー (5) を 3 本のスクリュー (4) に挿入します。3 個のアラミドワッシャー (小) (5) を 3 本のスクリュー (4) に挿入します。3 本のスクリュー (4) をヒートガード (6) の穴に図に示した側から取り付けます。反対側から、3 個のアラミドワッシャー (大) (11) をスクリュー (4) のネジ山に挿入します。先ほど取り付けしたヒートガードユニット (6) をサイレンサー (2) に配置し、3 本のスクリュー (4) を差し込みます。3 本のスクリュー (4) を規定のトルクで締め付けます。

サイレンサーユニットの取り付け

クランプ (3) をサイレンサーユニット (2) に取り付けます。サイレンサーユニット (2) をエキゾーストシステム (C) に取り付けます。

参考

2 個の耐震ラバー (B4) およびブッシュ (B5) が図 (X) のように右フットペグホルダープレート (D) に取り付けられていることを確認します。

ワッシャー (8) をスクリュー (7) に取り付けます。スペーサー (9) を間に挟み、サイレンサーユニット (2) のブラケット (2B) を右フットペグホルダープレート (D) に取り付けます。スクリュー (7) をブラケット (2B) に差し込み、反対側からワッシャー (8) を挿入します。スクリュー (7) の突出部にナット (10) をねじ込みます。反対側からナット (10) を保持しながら、スクリュー (7) を規定のトルクで締め付けます。サイレンサー (2) がエキゾースト (C) に奥まで取り付けられた状態を維持しながら、クランプ (3) を規定のトルクで締め付けます。

レース専用部品 ご注文書

ご注文商品

1	P/N	商品名
2	P/N	商品名
3	P/N	商品名
4	P/N	商品名
5	P/N	商品名

お客様ご記入欄

私は上記レース専用部品を下記車両に装着し、サーキット走行のみに利用し、一般公道には利用しません。

車台番号 ZDM	モデル名
お客様署名	ご注文日

ドウカティ正規ネットワーク店記入欄

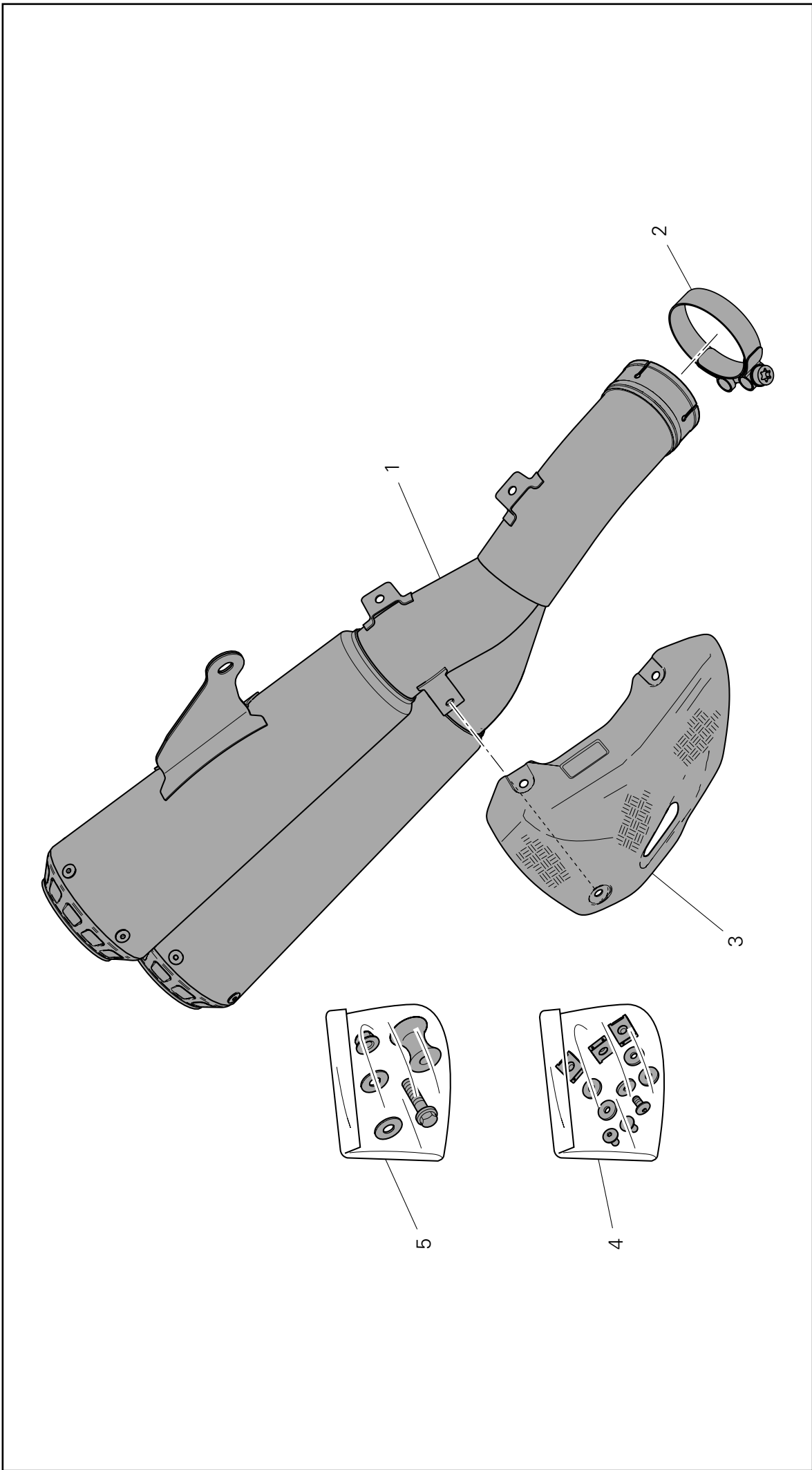
お客様に上記レース専用部品を販売し、レース専用部品のご利用方法を説明いたしました。

販売店署名	販売日	年	月	日
-------	-----	---	---	---

販売店様へお願い

- 上記ご記入の上、弊社アフターセールス部までFAXしてください。FAX : 03 - 6692 - 1317
- 取り付け車両 1台に 1枚でご使用ください。

Kit silenziatori in Titanio omologati / Titanium approved silencers kit / Kit silencieux en titane homologués / Kit zugelassene Schalldämpfer aus Titan / Conjunto de silenciadores em Titânio homologados / Kit silenciadores de Titanio homologados / 基準適合チタン製サイレンサーキット - 96481061A



Pos.	Art.-Nr.	Denominazione	Description	Designation	Bezeichnung	Descrição	Denominación	説明	Q.ty
1	96411881A	Silenziatore omologato	Type-approved silencer	Silencieux homologué	Zugelassener Schalldämpfer	Silenciador homologado	Silenciador homologado	基準適合サイレンサー	1
2	96412121A	Fascetta	Retainer	Collier serre-flex	Schelle	Braçadeira	Abrazadera	クランプ	1
3	96910751A	Paracalore in carbonio	Carbon heat guard	Pare-chaleur en carbone	Hitzeschutz aus Kohlefaser	Proteção antic calor em	Protector calor de carbono	カーボン製ヒートガード	1
4	96481151A	Set minuteria fissaggio paracalore	Hardware kit for heat guard fastening	Set quincaillerie de fixation pare-chaleur	Set Kleinteile für Hitzeschutzbefestigung	Conjunto de peças para a fixação da proteção antic calor	Set piezas pequeñas fijación protector de calor	ヒートガード固定用アクセサリーセット	1
5	96481141A	Set minuteria fissaggio silenziatore	Hardware kit for silencer fastening	Set quincaillerie de fixation silencieux	Set Kleinteile für Schalldämpferbefestigung	Conjunto de peças para a fixação do silenciador	Set piezas pequeñas fijación silenciador	サイレンサー固定用アクセサリーセット	1