

## Kit silenziatore omologato Type-approved silencer kit



### Simbologia

Per una lettura rapida e razionale sono stati impiegati simboli che evidenziano situazioni di massima attenzione, consigli pratici o semplici informazioni.

Prestare molta attenzione al significato dei simboli, in quanto la loro funzione è quella di non dovere ripetere concetti tecnici o avvertenze di sicurezza. Sono da considerare, quindi, dei veri e propri "promemoria".

Consultare questa pagina ogni volta che sorgeranno dubbi sul loro significato.



#### Attenzione

La non osservanza delle istruzioni riportate può creare una situazione di pericolo e causare gravi lesioni personali e anche la morte.



#### Importante

Indica la possibilità di arrecare danno al veicolo e/o ai suoi componenti se le istruzioni riportate non vengono eseguite.



#### Note

Fornisce utili informazioni sull'operazione in corso.

### Riferimenti

I particolari evidenziati in grigio e riferimento numerico (Es. ①) rappresentano l'accessorio da installare e gli eventuali componenti di montaggio forniti a kit.

I particolari con riferimento alfabetico (Es. A) rappresentano i componenti originali presenti sul motoveicolo.

Tutte le indicazioni destro o sinistro si riferiscono al senso di marcia del motociclo.

### Avvertenze generali



#### Attenzione

Le operazioni riportate nelle pagine seguenti devono essere eseguite da un tecnico specializzato o da un'officina autorizzata DUCATI.



#### Attenzione

Le operazioni riportate nelle pagine seguenti se non eseguite a regola d'arte possono pregiudicare la sicurezza del pilota.



#### Note

Documentazione necessaria per eseguire il montaggio del Kit è il MANUALE OFFICINA, relativo al modello di moto in vostro possesso.



#### Note

Nel caso fosse necessaria la sostituzione di un componente del kit consultare la tavola ricambi allegata.

### Symbols

To allow quick and easy consultation, this manual uses graphic symbols to highlight situations in which maximum care is required, as well as practical advice or information.

Pay attention to the meaning of the symbols since they serve to avoid repeating technical concepts or safety warnings throughout the text. The symbols should therefore be seen as real reminders. Please refer to this page whenever in doubt as to their meaning.



#### Warning

Failure to follow these instructions might give rise to a dangerous situation and provoke severe personal injuries or even death.



#### Caution

Failure to follow these instructions might cause damages to the vehicle and/or its components.



#### Notes

Useful information on the procedure being described.

### References

Parts highlighted in grey and with a numeric reference (Example ①) are the accessory to be installed and any assembly components supplied with the kit.

Parts with an alphabetic reference (Example A) are the original components fitted on the vehicle.

Any right- or left-hand indication refers to the vehicle direction of travel.

### General notes



#### Warning

Carefully perform the operations on the following pages since they might negatively affect rider safety.



#### Warning

Carefully perform the operations on the following pages since they might negatively affect rider safety.



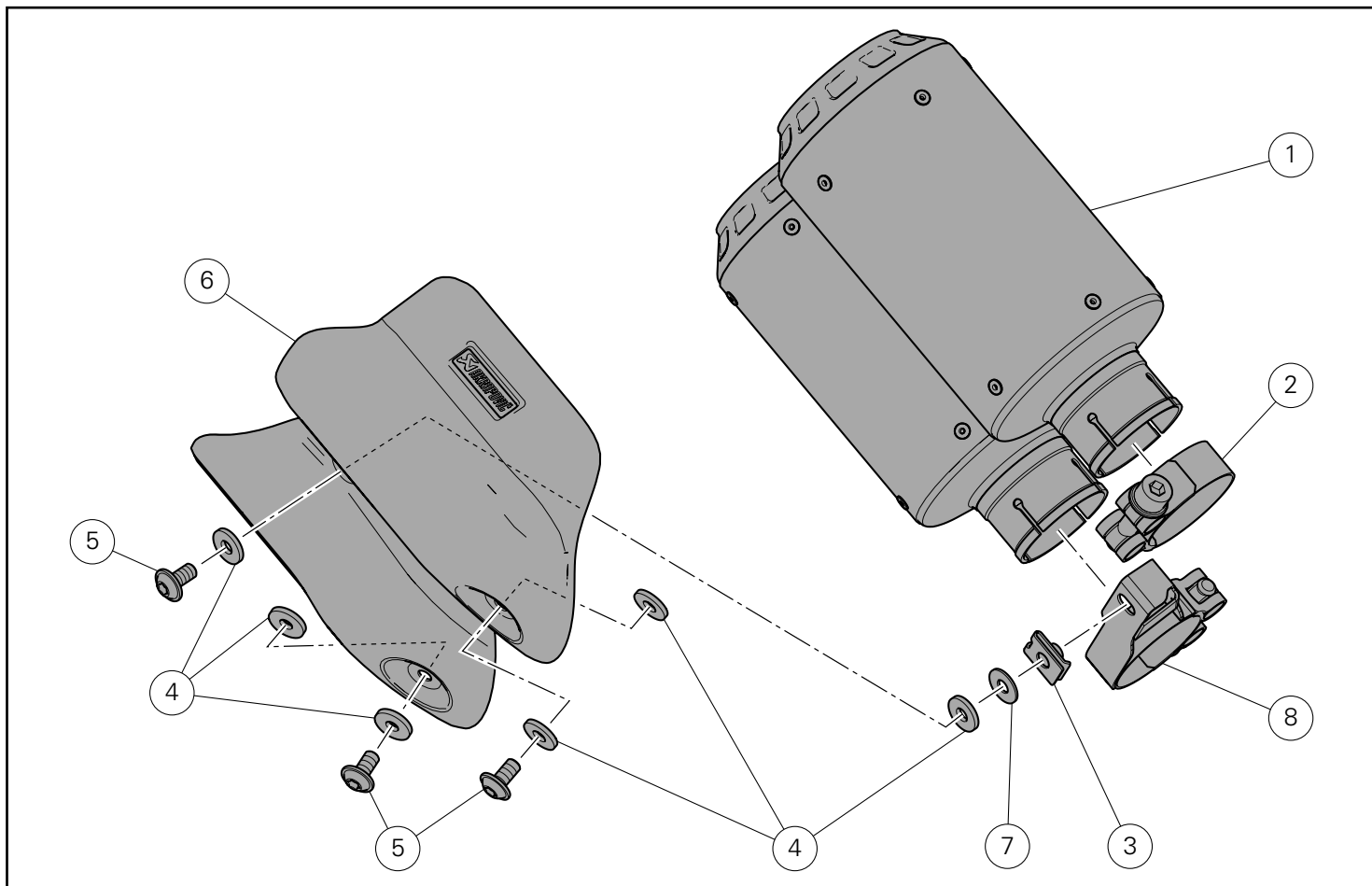
#### Notes

The following documents are necessary for assembling the Kit: WORKSHOP MANUAL of your bike model.

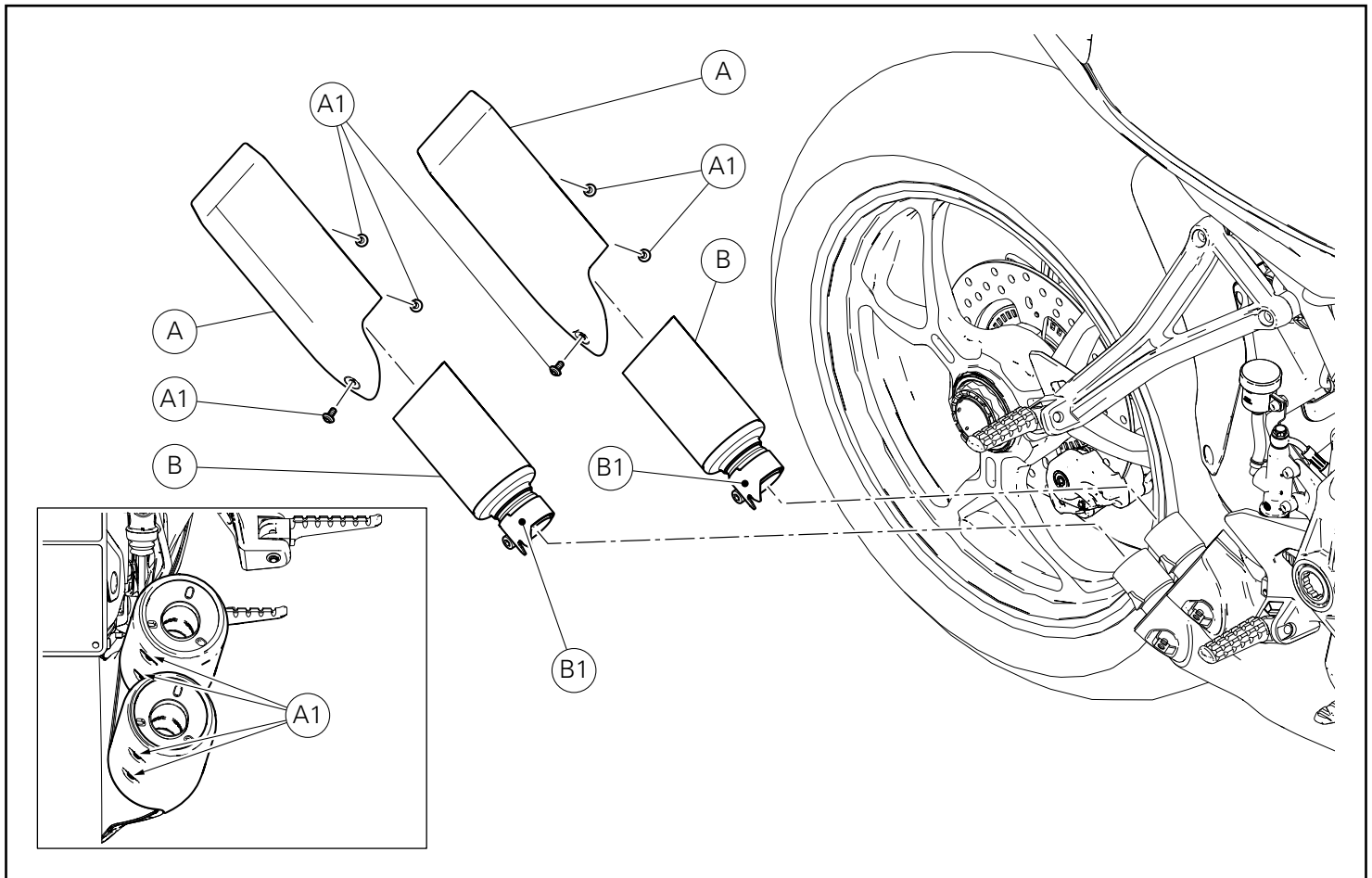


#### Notes

Should it be necessary to change any kit parts, please refer to the attached spare part table.



Pos.	Denominazione	Description
1	Silenziatore	Silencer
2	Fascetta	Clamp
3	Clip	Clip
4	Rosetta	Washer
5	Vite	Screw
6	Paracalore	Heat guard
7	Distanziale	Spacer
8	Fascetta con staffa	Clamp with bracket



### Smontaggio componenti originali

#### Attenzione

Il motore e le parti del sistema di scarico diventano molto calde con l'uso della motocicletta, e rimangono calde ancora per lungo tempo dopo aver fatto funzionare il motore. Per manipolare queste parti usare dei guanti anticalore, o attendere che si siano ben raffreddate.

#### Attenzione

L'impianto di scarico può essere caldo, anche dopo lo spegnimento del motore; prestare molta attenzione a non toccare con nessuna parte del corpo l'impianto di scarico e a non parcheggiare il veicolo in prossimità di materiali infiammabili (compreso legno, foglie, ecc.).

### Smontaggio silenziatore

Operando sul lato destro del motoveicolo, svitare le n.6 viti (A1) e rimuovere le n.2 cover silenziatore (A).

Allentare le n.2 fascette (B1).

Rimuovere i n.2 silenziatori (B).

### Removing the original components

#### Warning

The engine and exhaust parts become hot when the motorcycle engine is running and will stay hot for some time after the engine has been stopped.

Wear heat-resistant gloves before handling these components or allow the engine and exhaust system to cool down before proceeding.

#### Warning

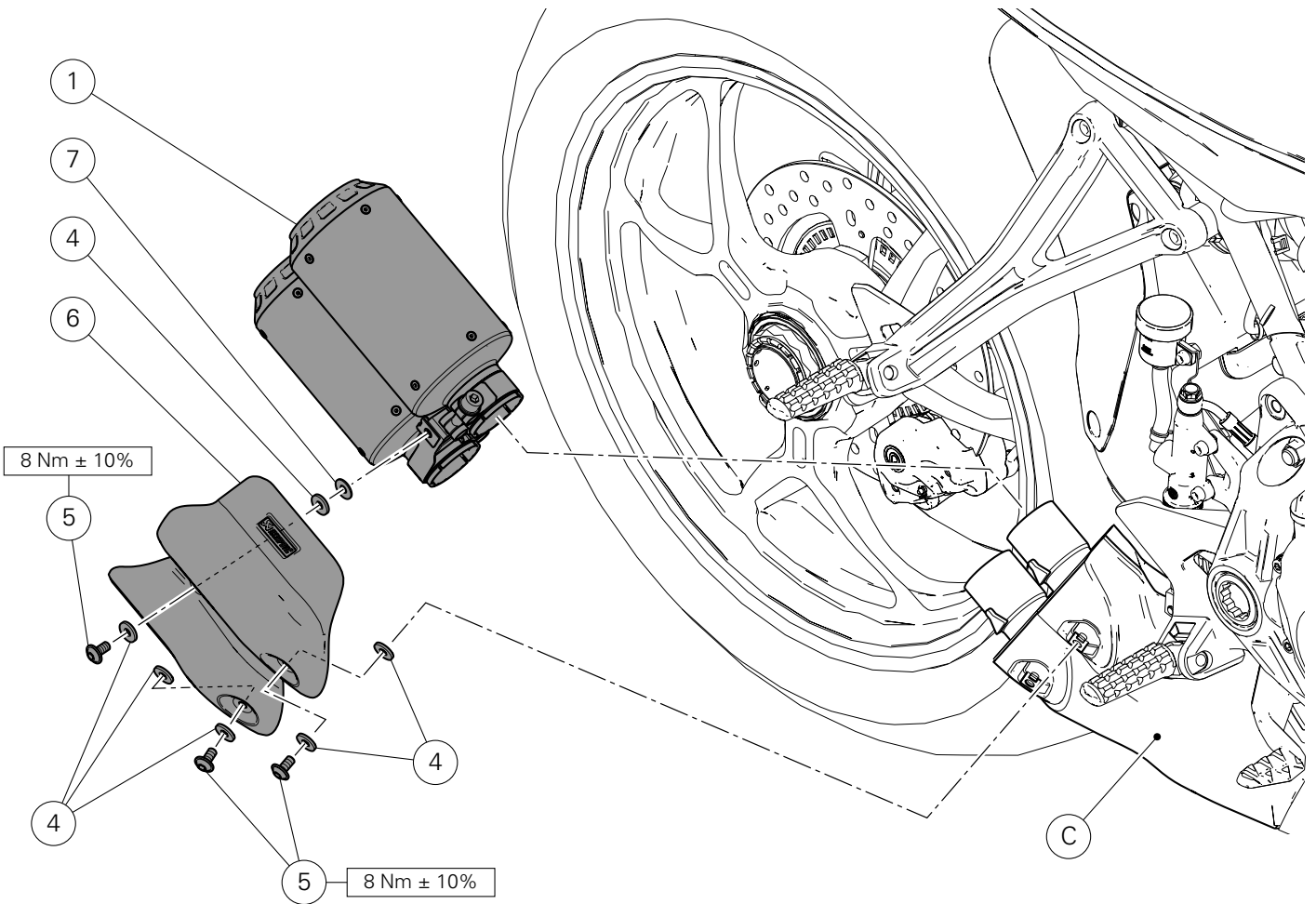
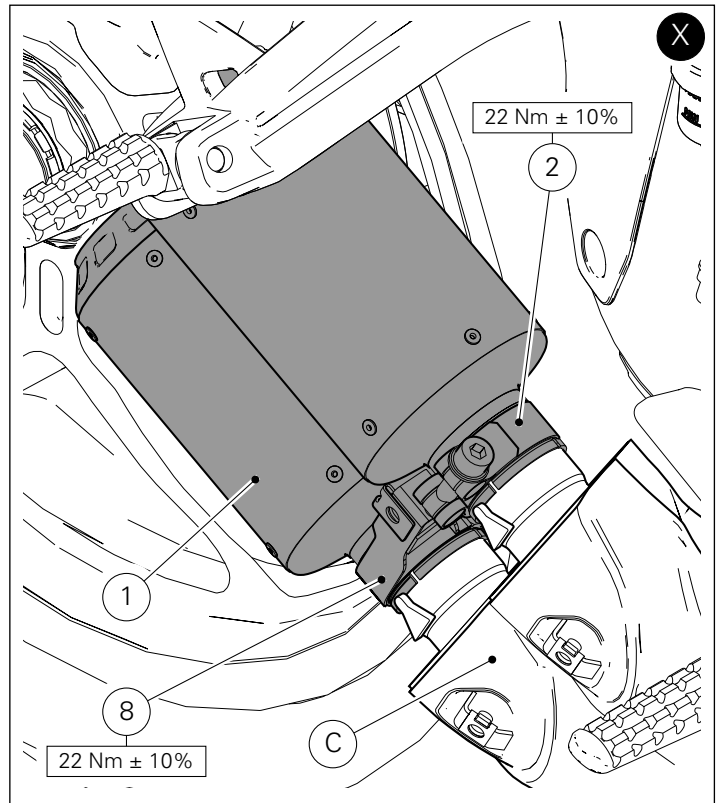
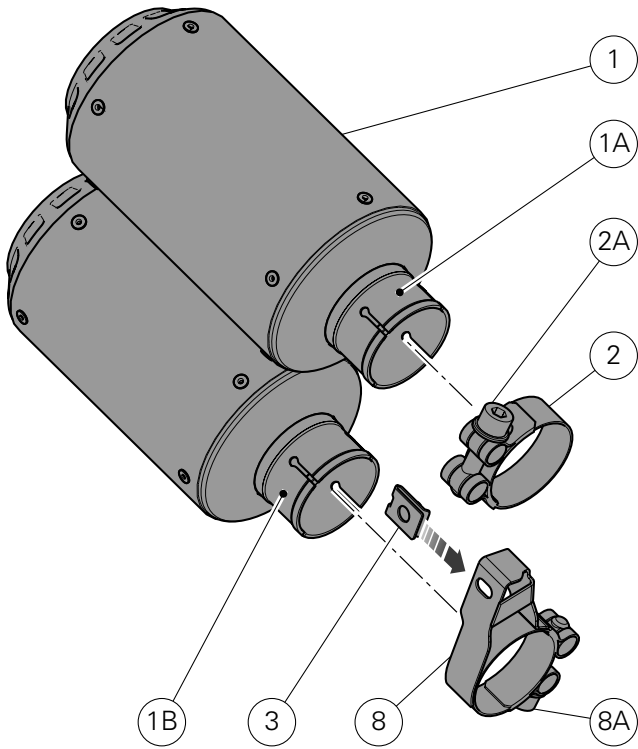
The exhaust system might be hot, even after engine is switched OFF; pay particular attention not to touch exhaust system with any body part and do not park the motorcycle next to inflammable material (wood, leaves etc.).

### Removing the silencer

Working on motorcycle RH side, loosen the no. 6 screws (A1) and remove the no. 2 silencer covers (A).

Loosen the no. 2 clamps (B1).

Remove the no. 2 silencers (B).



## Montaggio componenti kit



### Importante

Verificare, prima del montaggio, che tutti i componenti risultino puliti e in perfetto stato.  
Adottare tutte le precauzioni necessarie per evitare di danneggiare qualsiasi parte nella quale ci si trova ad operare.

### Premontaggio gruppo silenziatore omologato

Applicare grasso al rame sul filetto della vite (2A) della fascetta (2).  
Applicare grasso al rame sul filetto della vite (8A) della fascetta con staffa (8).

Inserire la fascetta (2) sul collo superiore (1A) e la fascetta con staffa (8) sul collo inferiore (1B) del silenziatore (1), orientandole come mostrato in figura.

Montare la clip (3) sulla fascetta con staffa (8), orientandola come mostrato in figura.

### Montaggio silenziatore

Introdurre il gruppo silenziatore (1) sul presilenziatore (C) fino a battuta, come mostrato in figura (X).

Serrare la fascetta (2) e la fascetta con staffa (8) alla coppia indicata.



### Attenzione

Durante il montaggio di componenti in carbonio porre particolare attenzione al serraggio delle viti di fissaggio. Serrare gli elementi di fissaggio senza forzare eccessivamente per evitare che il carbonio si danneggi.

### Montaggio paracalore

Inserire n.3 rosette (4) sulle n.3 viti (5).

Introdurre le n.3 viti (5) sul paracalore (6).

Dal lato opposto, inserire n.2 rosette (4) sul filetto delle n.2 viti (5) inferiori e la rosetta (4) con distanziale (7) sul filetto della vite (5) superiore.

Posizionare il paracalore (6) sul silenziatore (1) e il presilenziatore (C) e impuntare le n.3 viti (5).

Serrare le n.3 viti (5) alla coppia indicata.

## Kit installation



### Caution

Check that all components are clean and in perfect condition before installation.  
Adopt any precaution necessary to avoid damages to any part of the motorcycle you are working on.

### Type-approved silencer unit pre-assembly

Smear the thread of the screw (2A) of the clamp (2) with copper grease.

Smear the thread of the screw (8A) of the clamp with bracket (8) with copper grease.

Fit clamp (2) on upper neck (1A) and clamp with bracket (8) on lower neck (1B) of silencer (1), orienting them as shown in the figure.

Fit clip (3) on clamp with bracket (8), orienting it as shown in the figure.

### Silencer assembly

Push silencer unit (1) on pre-silencer (C) fully home as shown in figure (X).

Tighten clamp (2) and clamp with bracket (8) to the specified torque.



### Warning

When fitting carbon parts, take special care when tightening fastening screws. Tighten fasteners without forcing too much to prevent carbon parts from being damaged.

### Fitting the heat guard

Fit the no. 3 washers (4) on the no. 3 screws (5).

Insert the no. 3 screws (5) on heat guard (6).

From the opposite side, fit no. 2 washers (4) on thread of no. 2 lower screws (5) and washer (4) with spacer (7) on thread of upper screw (5).

Position heat guard (6) on silencer (1) and pre-silencer (C), then start the no. 3 screws (5).

Tighten no. 3 screws (5) to the specified torque.



## Kit silencieux homologué Kit zugelassener Schalldämpfer



### Symboles

Pour faciliter la consultation de ce manuel, des symboles signalent des situations exigeant le maximum d'attention, des conseils pratiques ou de simples informations. Lire attentivement la signification de ces symboles car ils renvoient à des concepts techniques ou des consignes de sécurité de la plus grande importance. Ils doivent être considérés comme de véritables « aide-mémoire ». Toujours consulter cette page en cas de doute concernant leur signification.



#### Attention

La non-observance des instructions reportées ci-dessous peut créer une situation dangereuse et provoquer de graves lésions personnelles voire la mort.



#### Important

Indique la possibilité d'endommager le véhicule et/ou ses composants si les instructions reportées ci-dessous ne sont pas suivies.



#### Remarques

Fournit des informations utiles sur l'opération en cours.

### Références

Les pièces surlignées en gris et la référence numérique (Ex. ①) représentent l'accessoire à installer et les composants de montage éventuels fournis en kit.

Les pièces avec référence alphabétique (Ex. Ⓐ) représentent les composants d'origine présents sur le motorcycle.

Toutes les indications droite ou gauche se réfèrent au sens de marche la moto.

### Avertissements généraux



#### Attention

Les opérations indiquées dans les pages suivantes, au cas où elles ne seraient pas effectuées selon les règles de l'art pourraient compromettre la sécurité du pilote.



#### Attention

Les opérations indiquées dans les pages suivantes, au cas où elles ne seraient pas effectuées selon les règles de l'art pourraient compromettre la sécurité du pilote.



#### Remarques

La documentation nécessaire pour effectuer la pose du Kit est le : MANUEL D'ATELIER, relatif au modèle de moto en votre possession.



#### Remarques

Au cas où il serait nécessaire d'effectuer le remplacement d'un composant du kit, il faudra consulter la planche relative aux pièces détachées ci-jointe.

### Symbole

Zum schnellen und übersichtlichen Lesen werden Symbole verwendet, die außerordentlich wichtige Situationen, praktische Ratschläge oder auch nur einfache Informationen hervorheben. Der Bedeutung dieser Symbole ist besondere Aufmerksamkeit zu schenken, da sich hierdurch das ständige Wiederholen von technischen Konzepten oder Sicherheitshinweisen erübrigt. Sie stellen daher regelrechte „Merker“ dar. Diese Seite ist immer dann zur Hand zu nehmen, wenn Zweifel über die Bedeutung eines Symbols bestehen sollten.



#### Achtung

Eine Nichtbeachtung der hier wiedergegebenen Anweisungen kann Gefahrensituationen schaffen und zu schweren Verletzungen und auch zum Tod führen.



#### Wichtig

Weist darauf hin, dass bei Nichteinhaltung der hier wiedergegebenen Anweisungen die Möglichkeit für Schäden am Fahrzeug und/oder seiner Komponenten besteht.



#### Hinweis

Übermittelt nützliche Informationen zum betreffenden Arbeitseingriff.

### Bezugsangaben

Die grau gekennzeichneten Bestandteile mit numerischem Bezug (Bsp. ①) geben das zu installierende Bestandteil und die eventuellen, im Kit enthaltenen Montagekomponenten wieder.

Die Bestandteile mit alphabetischem Bezug (Bsp. Ⓐ) geben die Original-Bestandteile wieder, die am Motorrad verbaut wurden.

Alle Angaben wie „rechts“ oder „links“ beziehen sich auf die Fahrtrichtung des Motorrads.

### Allgemeine Warnhinweise



#### Achtung

Werden die auf den folgenden Seiten beschriebenen Arbeitsmaßnahmen nicht fachgerecht ausgeführt, kann sich dies auf die Sicherheit des Fahrers auswirken.



#### Achtung

Werden die auf den folgenden Seiten beschriebenen Arbeitsmaßnahmen nicht fachgerecht ausgeführt, kann sich dies auf die Sicherheit des Fahrers auswirken.



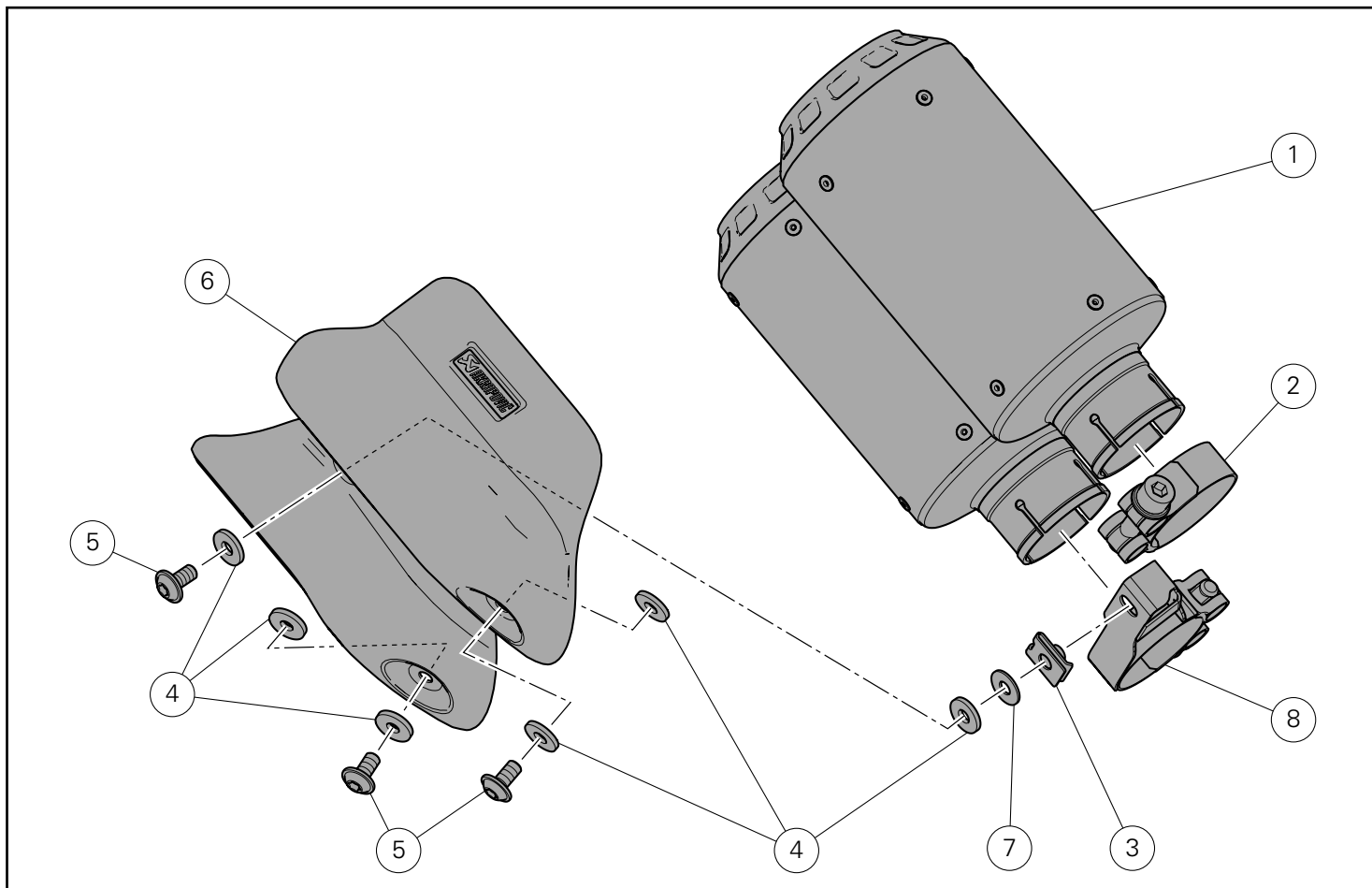
#### Hinweis

Für die Montage des Kits sind folgende Unterlagen erforderlich: WERKSTATTHANDBUCH, des sich in Ihrem Besitz befindlichen Motorrads.



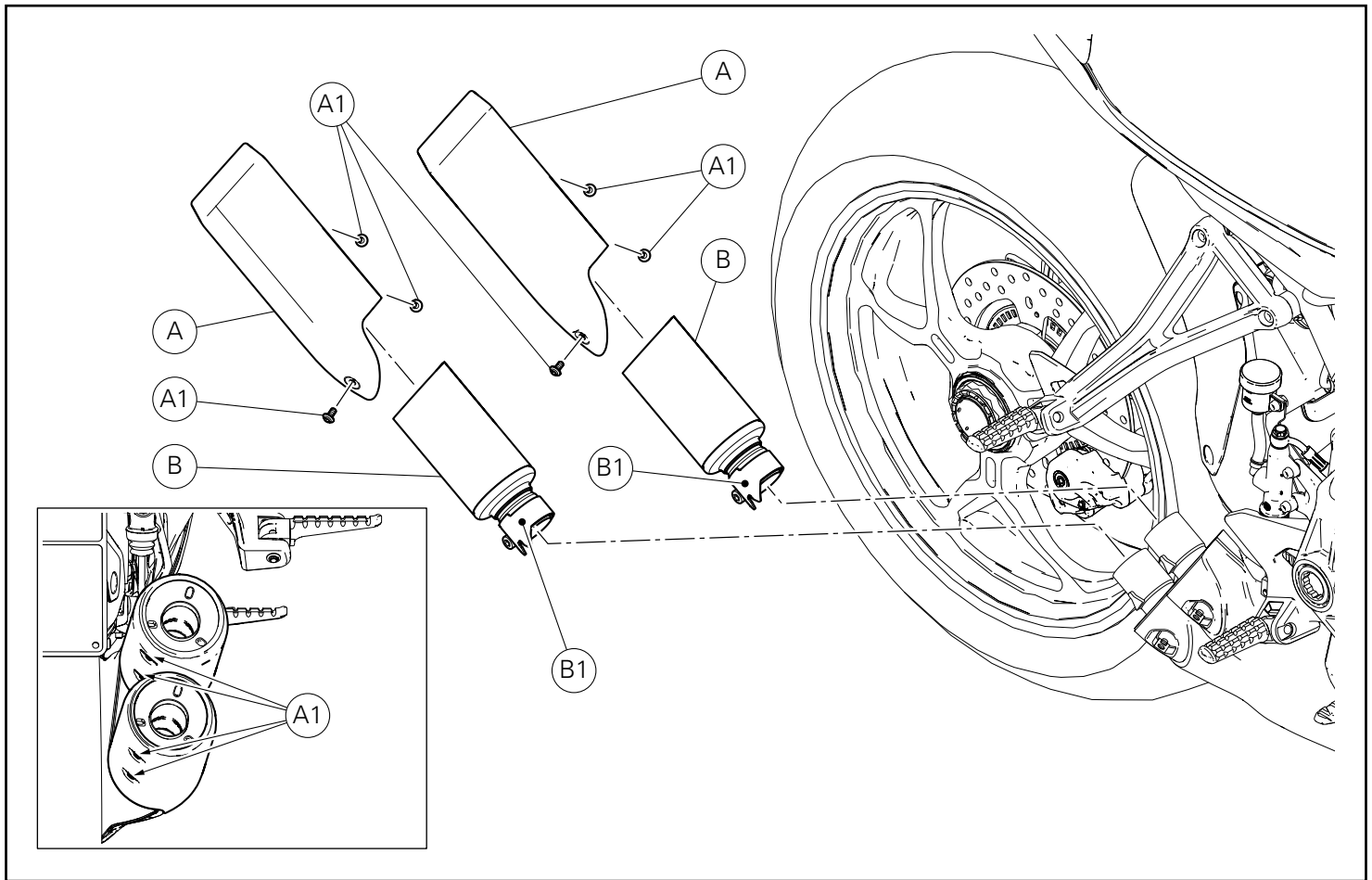
#### Hinweis

Sollte sich der Austausch eines Bestandteils des Kits als erforderlich erweisen, ist dazu Bezug auf die beiliegende Ersatzteilliste zu nehmen.



Pos.	Designation	Bezeichnung
1	Silencieux	Schalldämpfer
2	Collier serre-flex	Schelle
3	Clip	Clip
4	Rondelle	Unterlegscheibe
5	Vis	Schraube
6	Pare-chaleur	Hitzeschutz
7	Entretoise	Distanzstück
8	Collier serre-flex avec bride	Schelle mit Bügel





## Dépose composants d'origine

### ⚠ Attention

Le moteur et le système d'échappement atteignent des températures très élevées pendant l'utilisation de la moto et restent chauds longtemps après l'arrêt du moteur. Pour manipuler ces pièces, porter des gants isolants ou attendre qu'elles se refroidissent.

### ⚠ Attention

Le système d'échappement peut être chaud, même après avoir arrêté le moteur : prendre garde qu'aucune partie du corps ne touche le système d'échappement et veiller à ne pas garer le motorcycle à proximité de matières inflammables (y compris le bois, les feuilles, etc.).

### Dépose du silencieux

En agissant du côté droit du motorcycle, desserrer les 6 vis (A1) et déposer les 2 caches silencieux (A).  
Desserrer les 2 colliers serre-flex (B1).  
Déposer les 2 silencieux (B).

## Ausbau der Original-Bestandteile

### ⚠ Achtung

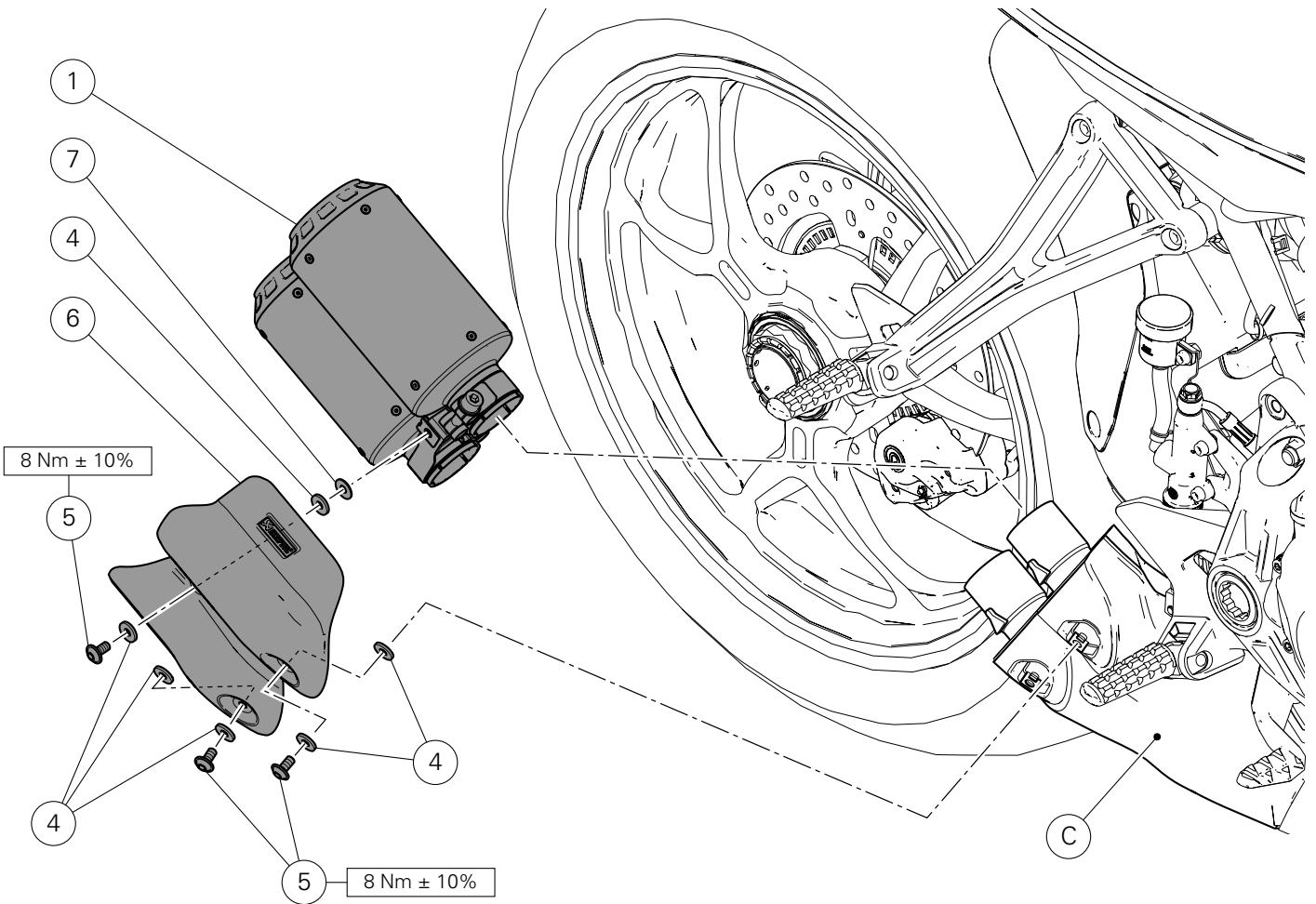
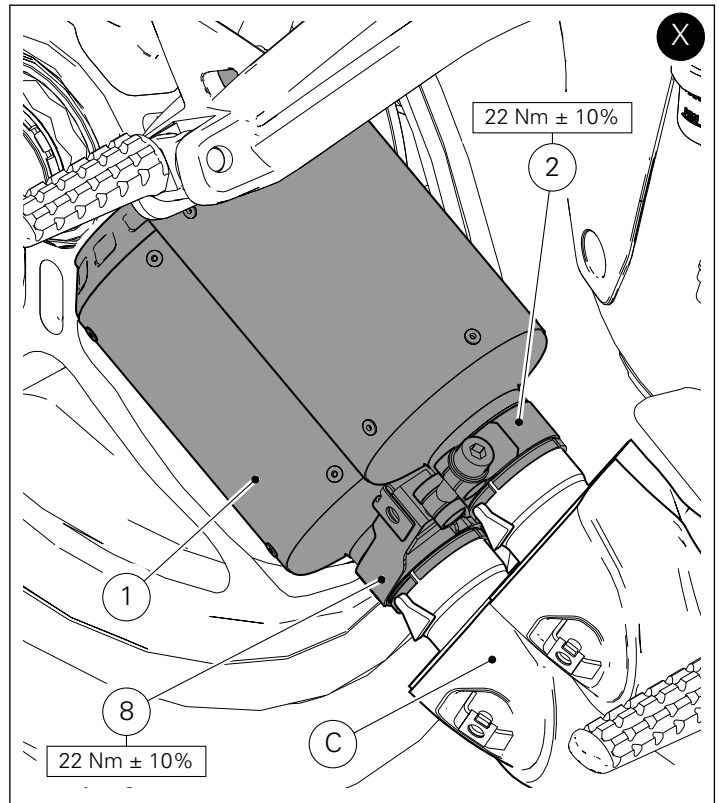
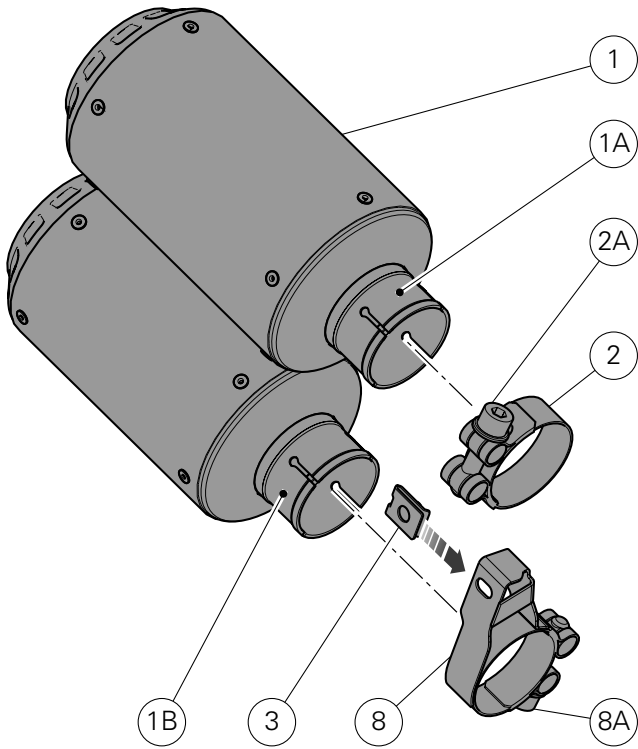
Der Motor und die Auspuffanlage werden während der Fahrt sehr heiß und behalten diese Temperaturen auch nach Abstellen des Motors über lange Zeit hinweg bei.  
Für die Handhabung dieser Teile sind daher Wärmeschutzhandschuhe zu tragen bzw. ist so lange zu warten, bis sie abgekühlt sind.

### ⚠ Achtung

Die Auspuffanlage kann auch nach dem Ausschalten des Motors noch heiß sein, daher ist darauf zu achten, dass man mit keinem Körperteil mit der Auspuffanlage in Berührung kommt und dass das Fahrzeug nicht in der Nähe von entflammablem Material (einschließlich Holz, Blätter usw.) abgestellt wird.

### Ausbau des Schalldämpfers

An der rechten Seite des Motorrads die 6 Schrauben (A1) lösen, dann die 2 Schalldämpferabdeckungen (A) entfernen.  
Die 2 Schellen (B1) lockern.  
Die 2 Schalldämpfer (B) entfernen.



## Pose composants kit



### Important

Vérifier, avant la pose, que tous les composants sont propres et en parfait état.

Adopter toutes les précautions nécessaires pour éviter d'endommager la surface externe des composants où on opère.

### Pré-montage ensemble silencieux homologué

Enduire de graisse au cuivre le filet de la vis (2A) du collier serre-flex (2).

Enduire de graisse au cuivre le filet de la vis (8A) du collier serre-flex avec bride (8).

Insérer le collier serre-flex (2) sur le col supérieur (1A) et le collier serre-flex avec bride (8) sur le col inférieur (1B) du silencieux (1), et les orienter comme la figure le montre.

Poser le clip (3) sur le collier serre-flex avec bride (8) en l'orientant comme la figure le montre.

### Pose silencieux

Introduire l'ensemble silencieux (1) dans le pré-silencieux (C) jusqu'en butée, comme la figure (X) le montre.

Serrer le collier serre-flex (2) et le collier serre-flex avec bride (8) au couple prescrit.



### Attention

Durant la pose des composants en carbone, faire particulièrement attention au serrage des vis de fixation. Serrer les éléments de fixation sans forcer excessivement pour éviter que le carbone s'abîme.

### Pose pare-chaleur

Insérer les 3 rondelles (4) sur les 3 vis (5).

Introduire les 3 vis (5) dans le pare-chaleur (6).

Du côté opposé, insérer 2 rondelles (4) sur le filet des 2 vis inférieures (5) et la rondelle (4) avec entretoise (7) sur le filet de la vis supérieure (5).

Positionner le pare-chaleur (6) sur le silencieux (1) et le pré-silencieux (C), puis présenter les 3 vis (5).

Serrer les 3 vis (5) au couple prescrit.

## Montage der Komponenten des Kits



### Wichtig

Vor der Montage überprüfen, dass sich alle Komponenten im sauberen und perfekten Zustand befinden.

Alle erforderlichen Vorsichtsmaßnahmen treffen, um eine Beschädigung der Oberflächen der Komponenten, die vom Eingriff betroffen sind, zu vermeiden.

### Vormontage der zugelassenen Schalldämpfereinheit

Kupferfett auf das Gewinde der Schraube (2A) der Schelle (2) auftragen.

Kupferfett auf das Gewinde der Schraube (8A) der Schelle mit Bügel (8) auftragen.

Die Schelle (2) am oberen Bund (1A) und die Schelle mit Bügel (8) am unteren Bund (1B) des Schalldämpfers (1) anfügen und gemäß Abbildung ausrichten.

Die Klammer (3) an der Schelle mit Bügel (8) montieren und wie abgebildet ausrichten.

### Montage des Schalldämpfers

Die Schalldämpfereinheit (1) auf den Vorschalldämpfer (C) bis auf Anschlag gemäß Abbildung (X) fügen.

Die Schelle (2) und die Schelle mit Bügel (8) mit dem angegebenen Anzugsmoment anziehen.



### Achtung

Während der Montage der Komponenten aus Kohlefaser ist besondere Aufmerksamkeit auf den Anzug der Befestigungsschrauben zu richten. Die Befestigungselemente ohne übermäßigen Kraftaufwand befestigen, um eine Beschädigung der Kohlefaser Teile zu vermeiden.

### Montage des Wärmeschutzes

Die 3 Unterlegscheiben (4) auf die 3 Schrauben (5) fügen.

Die 3 Schrauben (5) auf den Hitzeschutz (6) fügen.

An der anderen Seite die 2 Unterlegscheiben (4) am Gewinde der 2 unteren Schrauben (5) und die Unterlegscheibe (4) mit Distanzstück (7) am oberen Gewinde (5) fügen.

Den Hitzeschutz (6) am Schalldämpfer (1) und Vorschalldämpfer (C) anordnen, dann die 3 Schrauben (5) ansetzen.

Die 5 Schrauben (3) mit dem angegebenen Anzugsmoment anziehen.



## Conjunto do silenciador homologado Type-approved silencer kit



### Símbolos

Para uma leitura rápida e racional, foram utilizados símbolos que evidenciam situações de máxima atenção, conselhos práticos ou simples informações. Preste muita atenção ao significado dos símbolos, pois a sua função é a de evitar a repetição de conceitos técnicos ou de avisos de segurança. Portanto, os símbolos devem ser considerados como verdadeiros "lembretes". Consulte esta página sempre que tiver dúvidas acerca do seu significado.



#### Atenção

O não cumprimento das instruções mostradas pode criar uma situação de perigo e causar graves lesões pessoais e até mesmo a morte.



#### Importante

Indica a possibilidade de causar danos ao veículo e/ou aos seus componentes se as instruções mostradas não forem executadas.



#### Notas

Fornecer informações úteis sobre a operação em curso.

### Referências

Os detalhes evidenciados em cinza e com referência numérica (Ex. ①) representam o acessório a ser instalado e os eventuais componentes de montagem fornecidos como kit.

Os detalhes com referência alfabética (Ex. Ⓐ) representam os componentes originais presentes na moto.

Todas as indicações direita ou esquerda, referem-se ao sentido de marcha da moto.

### Advertências gerais



#### Atenção

As operações mostradas nas páginas a seguir, se não forem executadas com boa técnica, podem prejudicar a segurança do condutor.



#### Atenção

As operações mostradas nas páginas a seguir, se não forem executadas com boa técnica, podem prejudicar a segurança do condutor.



#### Notas

Documentação necessária para executar a montagem do Conjunto: MANUAL DE OFICINA, relativo ao modelo de moto em sua posse.



#### Notas

Caso seja necessária a substituição de um componente do conjunto, consulte o quadro de peças de reposição em anexo.

### Symbols

To allow quick and easy consultation, this manual uses graphic symbols to highlight situations in which maximum care is required, as well as practical advice or information.

Pay attention to the meaning of the symbols since they serve to avoid repeating technical concepts or safety warnings throughout the text. The symbols should therefore be seen as real reminders. Please refer to this page whenever in doubt as to their meaning.



#### Warning

Failure to follow these instructions might give rise to a dangerous situation and provoke severe personal injuries or even death.



#### Caution

Failure to follow these instructions might cause damages to the vehicle and/or its components.



#### Notes

Useful information on the procedure being described.

### References

Parts highlighted in grey and with a numeric reference (Example ①) are the accessory to be installed and any assembly components supplied with the kit.

Parts with an alphabetic reference (Example Ⓐ) are the original components fitted on the vehicle.

Any right- or left-hand indication refers to the vehicle direction of travel.

### General notes



#### Warning

Carefully perform the operations on the following pages since they might negatively affect rider safety.



#### Warning

Carefully perform the operations on the following pages since they might negatively affect rider safety.



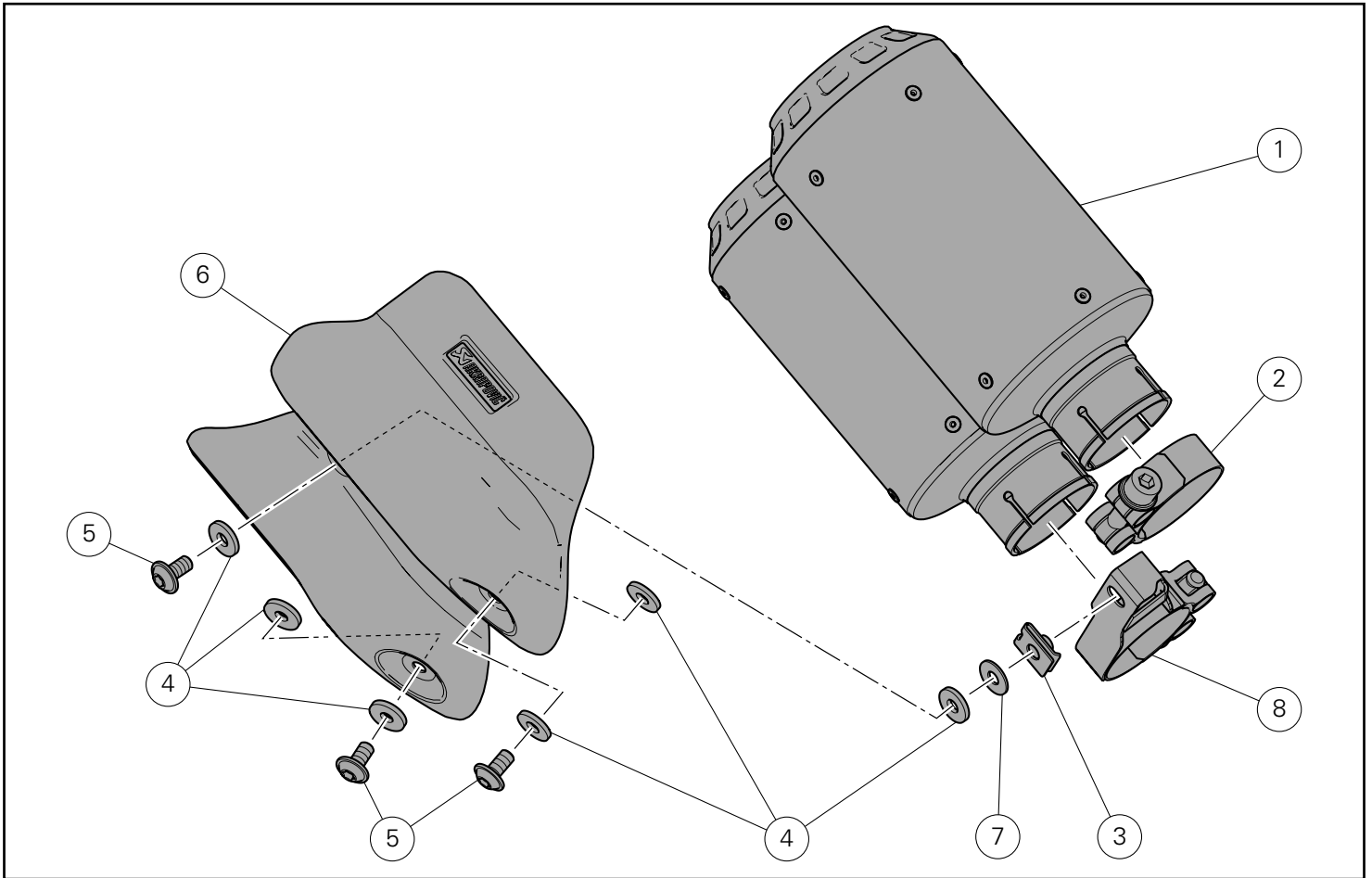
#### Notes

The following documents are necessary for assembling the Kit: WORKSHOP MANUAL of your bike model.

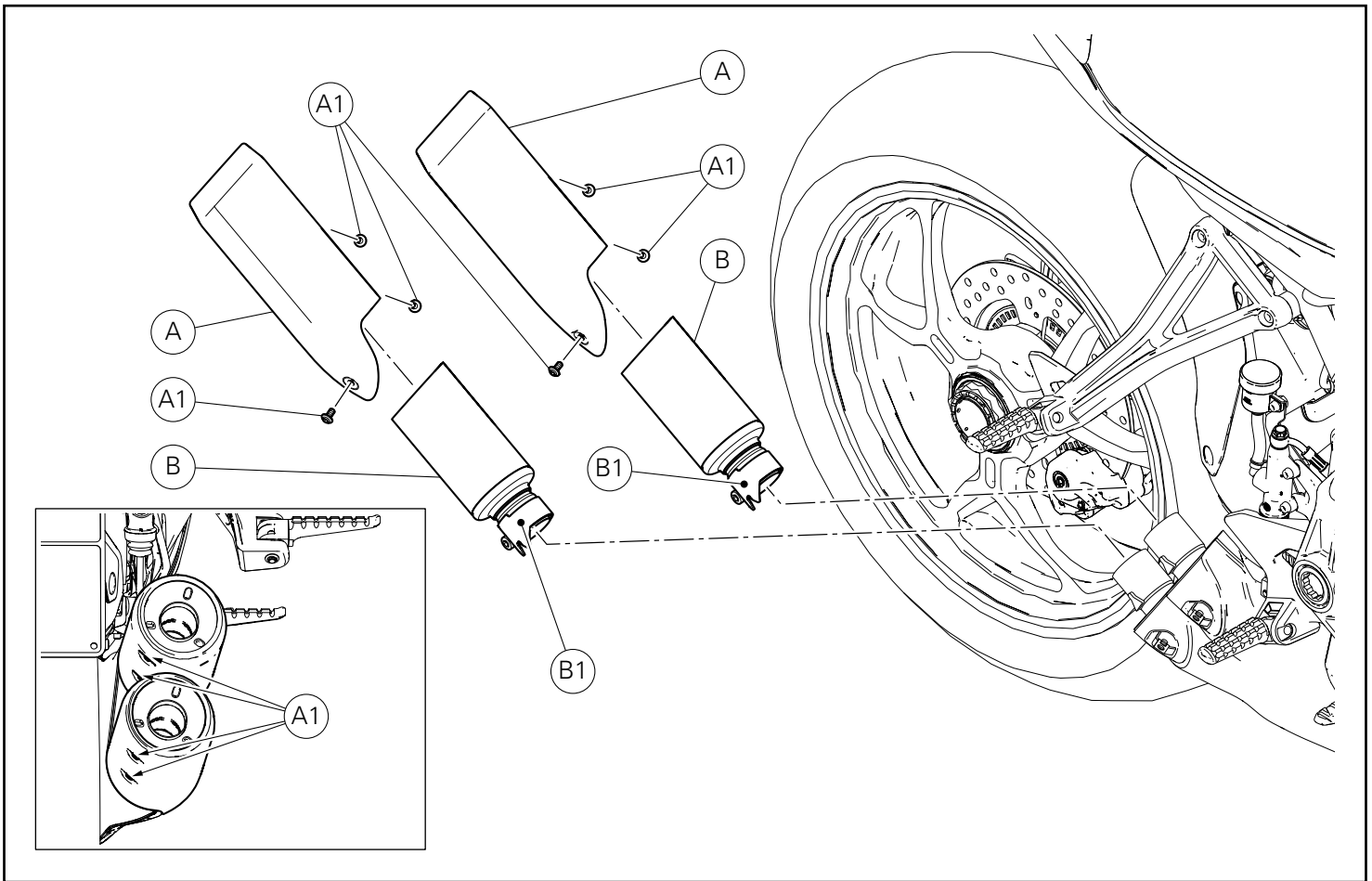


#### Notes

Should it be necessary to change any kit parts, please refer to the attached spare part table.



Pos.	Descrição	Description
1	Silenciador	Silencer
2	Braçadeira	Clamp
3	Clip	Clip
4	Anilha	Washer
5	Parafuso	Screw
6	Proteção anticalor	Heat guard
7	Espaçador	Spacer
8	Braçadeira com suporte	Clamp with bracket



### Desmontagem dos componentes originais

#### ⚠ Atenção

O motor e as partes do sistema de escape ficam muito quentes com o uso da moto, permanecendo quentes por muito tempo mesmo depois de o motor ter sido desligado. Para manusear estas partes, use luvas para a proteção térmica ou espere que estejam bem frias.

#### ⚠ Atenção

O sistema de escape pode estar quente, mesmo depois de o motor ter sido desligado; tome muito cuidado para que nenhuma parte do corpo entre em contacto com o sistema de escape e para não estacionar o veículo perto de materiais inflamáveis (como madeira, folhas, etc.).

### Desmontagem do silenciador

Atuando no lado direito da moto, desatarraxe os 6 parafusos (A1) e remova as 2 coberturas do silenciador (A). Afrouxe as 2 braçadeiras (B1). Remova os 2 silenciadores (B).

### Removing the original components

#### ⚠ Warning

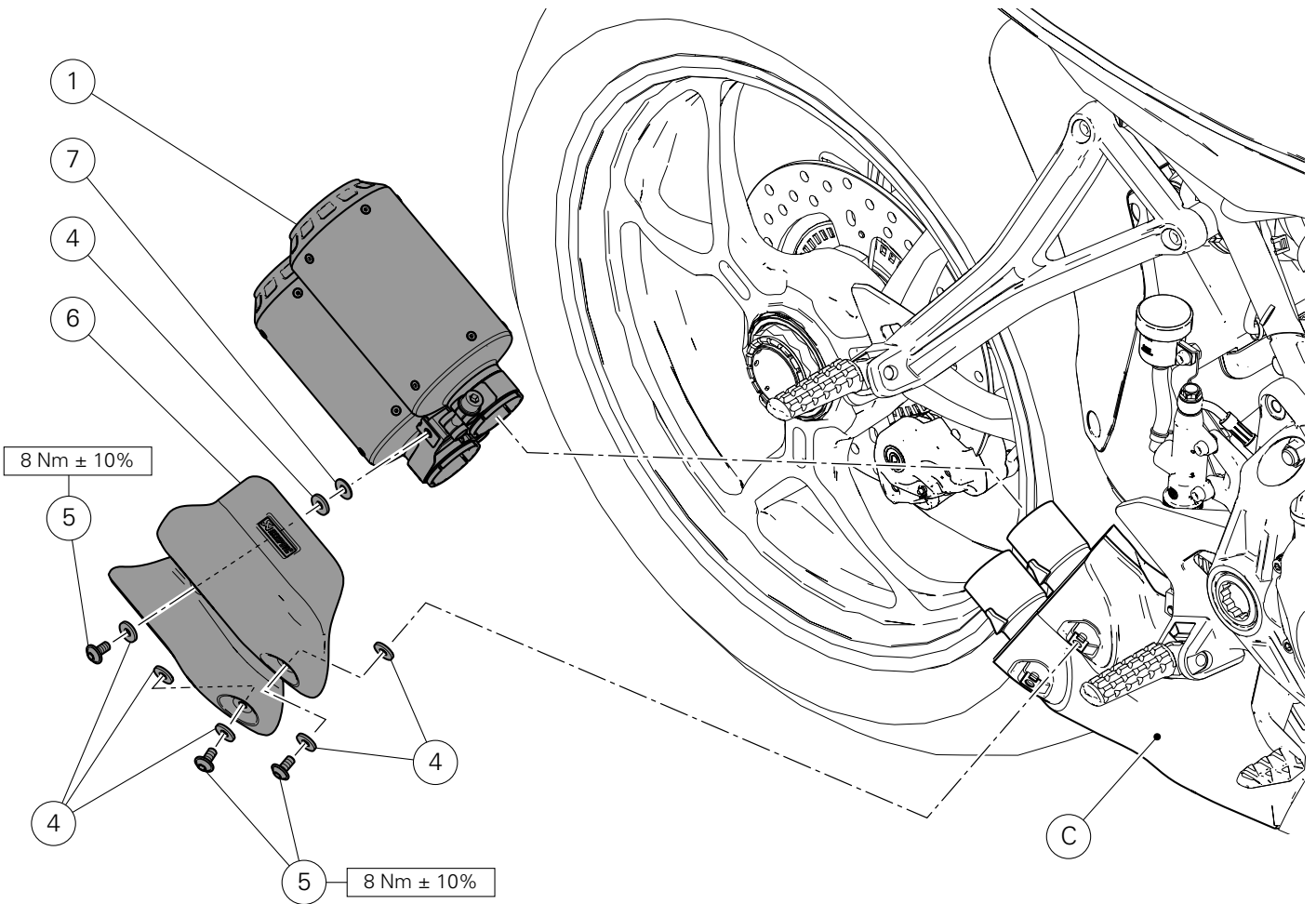
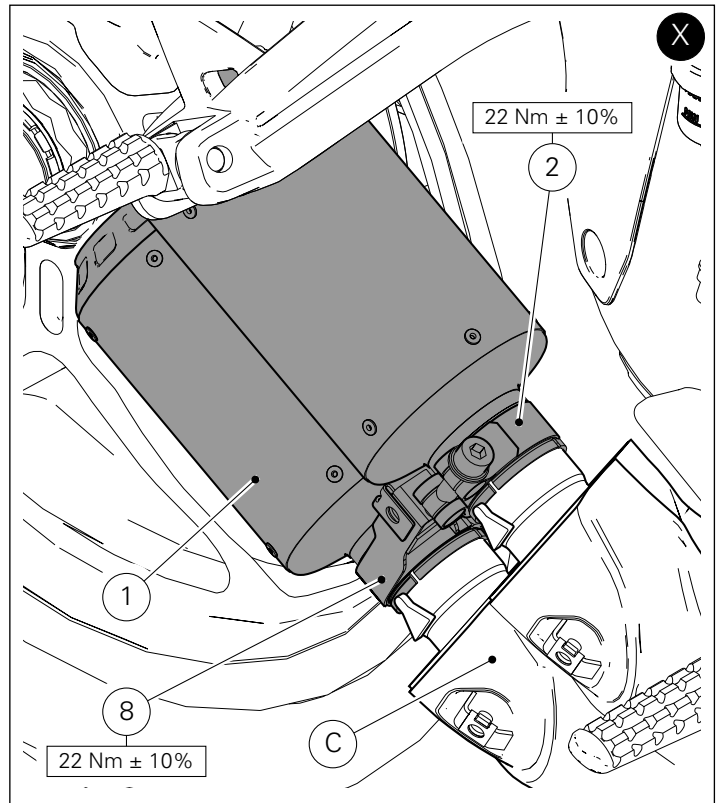
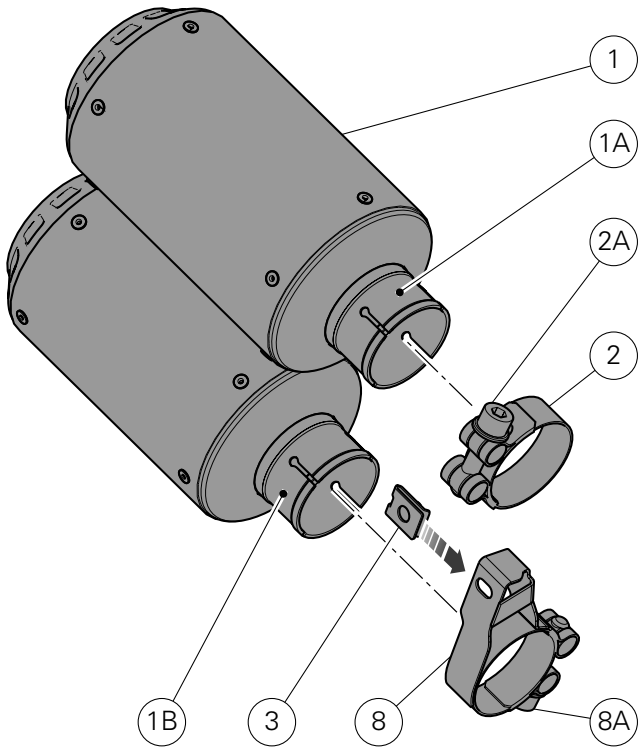
The engine and exhaust parts become hot when the motorcycle engine is running and will stay hot for some time after the engine has been stopped. Wear heat-resistant gloves before handling these components or allow the engine and exhaust system to cool down before proceeding.

#### ⚠ Warning

The exhaust system might be hot, even after engine is switched OFF; pay particular attention not to touch exhaust system with any body part and do not park the motorcycle next to inflammable material (wood, leaves etc.).

### Removing the silencer

Working on motorcycle RH side, loosen the no. 6 screws (A1) and remove the no. 2 silencer covers (A). Loosen the no. 2 clamps (B1). Remove the no. 2 silencers (B).





## Montagem dos componentes



### Importante

Verifique, antes da montagem, se todos os componentes estão limpos e em perfeito estado.

Adote todas as precauções necessárias para evitar danificar qualquer peça com a qual deve trabalhar.

### Pré-montagem do grupo do silenciador homologado

Aplique massa de cobre na rosca do parafuso (2A) da braçadeira (2).

Aplique massa de cobre na rosca do parafuso (8A) da braçadeira (8).

Insira a braçadeira (2) no gargalo superior (1A) e a braçadeira com suporte (8) no gargalo inferior (1B) do silenciador (1), posicionando-as como mostrado na figura.

Montar o clip (3) na braçadeira com suporte (8), posicionando-a como mostrado na figura.

### Montagem do silenciador

Introduza o grupo do silenciador (1) no pré-silenciador (C) até o fundo, como o mostrado na figura (X).

Aperte a braçadeira (2) e a braçadeira com suporte (8) ao binário indicado.



### Atenção

Durante a montagem de componentes de carbono, preste especial atenção ao aperto dos parafusos de fixação.

Aperte os elementos de fixação sem forçar excessivamente, a fim de evitar que o carbono seja danificado.

### Montagem da proteção anticolar

Insira as 3 anilhas (4) nos 3 parafusos (5).

Introduza os 3 parafusos (5) na proteção anticolar (6).

Pelo lado oposto, insira as 2 anilhas (4) na rosca dos 2 parafusos (5) inferiores e a anilha (4) com espaçador (7) na rosca do parafuso (5) superior.

Posicione a proteção anticolar (6) no silenciador (1) e o pré-silenciador (C) e encoste os 3 parafusos (5).

Aperte os 5 parafusos (3) ao binário indicado.

## Kit installation



### Caution

Check that all components are clean and in perfect condition before installation.

Adopt any precaution necessary to avoid damages to any part of the motorcycle you are working on.

### Type-approved silencer unit pre-assembly

Smear the thread of the screw (2A) of the clamp (2) with copper grease.

Smear the thread of the screw (8A) of the clamp with bracket (8) with copper grease.

Fit clamp (2) on upper neck (1A) and clamp with bracket (8) on lower neck (1B) of silencer (1), orienting them as shown in the figure.

Fit clip (3) on clamp with bracket (8), orienting it as shown in the figure.

### Silencer assembly

Push silencer unit (1) on pre-silencer (C) fully home as shown in figure (X).

Tighten clamp (2) and clamp with bracket (8) to the specified torque.



### Warning

When fitting carbon parts, take special care when tightening fastening screws. Tighten fasteners without forcing too much to prevent carbon parts from being damaged.

### Fitting the heat guard

Fit the no. 3 washers (4) on the no. 3 screws (5).

Insert the no. 3 screws (5) on heat guard (6).

From the opposite side, fit no. 2 washers (4) on thread of no. 2 lower screws (5) and washer (4) with spacer (7) on thread of upper screw (5).

Position heat guard (6) on silencer (1) and pre-silencer (C), then start the no. 3 screws (5).

Tighten no. 3 screws (5) to the specified torque.



## Kit silenciador homologado スリップオンレーシングサイレンサーキット



### Símbolos

Para una lectura rápida y racional se han empleado símbolos que evidencian situaciones de máxima atención, consejos prácticos o simples informaciones. Prestar mucha atención al significado de los símbolos porque su función consiste en omitir la repetición de conceptos técnicos o advertencias de seguridad. Los símbolos deben considerarse como verdaderos "apuntes". Consultar esta página cada vez que se tengan dudas sobre su significado.



#### Atención

El incumplimiento de las instrucciones indicadas puede crear una situación de peligro y ocasionar graves lesiones e incluso la muerte.



#### Importante

Indica la posibilidad de provocar un daño al vehículo y/o a sus componentes si no se siguen las instrucciones indicadas.



#### Notas

Suministra útiles informaciones sobre la operación en curso.

### Referencias

Las partes resaltadas en gris y la referencia numérica (Por ej. ①) representan el accesorio que se debe instalar y los eventuales componentes de montaje suministrados en el kit.

Las partes con referencia alfabética (Por ej. (A)) representan los componentes originales presentes en la motocicleta.

Todas las indicaciones derecha o izquierda se refieren al sentido de marcha de la motocicleta.

### Advertencias generales



#### Atención

Las operaciones descritas en las siguientes páginas deben realizarse correctamente para no perjudicar la seguridad del piloto.



#### Atención

Las operaciones descritas en las siguientes páginas deben realizarse correctamente para no perjudicar la seguridad del piloto.



#### Notas

La documentación necesaria para realizar el montaje del Kit es el: MANUAL DE TALLER, relativo al modelo de moto en vuestro poder.



#### Notas

Si fuera necesario sustituir un componente del kit, consultar la tabla de recambios adjunta.

### シンボル

素早くかつ合理的に読み進めることができるように、本マニュアルではいくつかのシンボルを導入し、最大限の注意を払う必要がある状況や、推奨事項、または一般情報を明確にしています。技術的概念や安全に関する警告を繰り返し記載する必要がないように機能しているので、各シンボルの意味に十分注意してください。シンボルは、実際上の“覚え書き”であると考えてください。シンボルなどの意味がわからなくなったり疑問に思う場合は、必ずこのページで調べるようにしてください。



#### 注記

この説明書に従わずに使用すると危険な状況を招き、重大なけが、あるいは死をももたらす原因となることがあります。



#### 重要

この説明書に従わずに使用すると、車体及び/ 又はその部品に損害を招く可能性があります



#### 参考

操作中の内容に関する有用な情報を掲載しています。

### 参照

灰色で表示する部品、および参照番号 (Es. ①) で表示する部品は、キットに付属する取り付け部品および組み立て部品を示します。

参照アルファベット (Es. (A)) で表示する部品は、車両に付属するオリジナル部品を示します。

すべての右及び左の指示は車体の進行方向を向いたものです。

### 一般警告事項



#### 警告

以下のページに記載されている作業が規定通りに実施されないと、ライダーの安全性を脅かすおそれがあります。



#### 警告

以下のページに記載されている作業が規定通りに実施されないと、ライダーの安全性を脅かすおそれがあります。



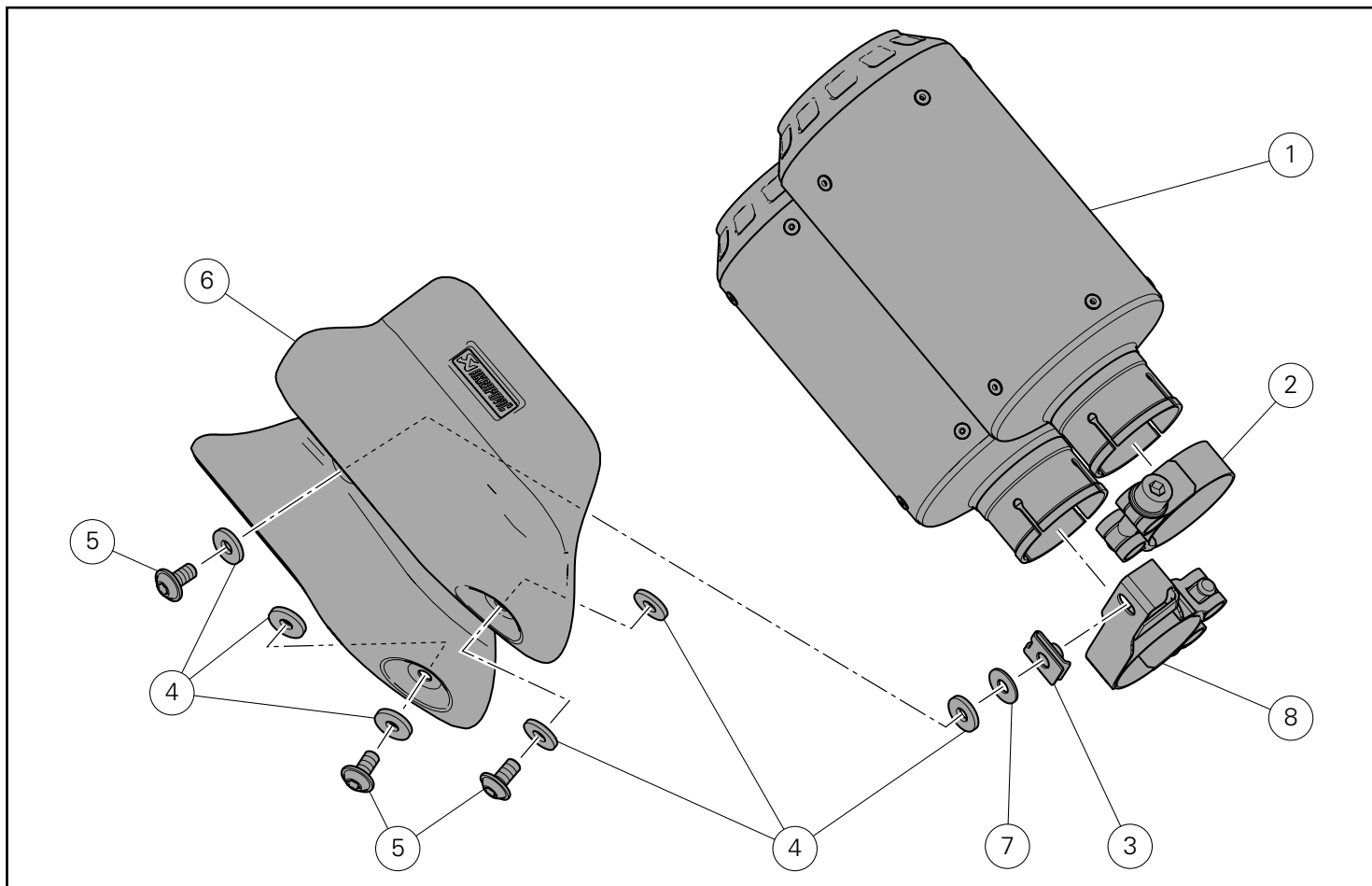
#### 参考

キットの取り付けに必要な資料：お手持ちの車両モデルに対応するワークショップマニュアル。

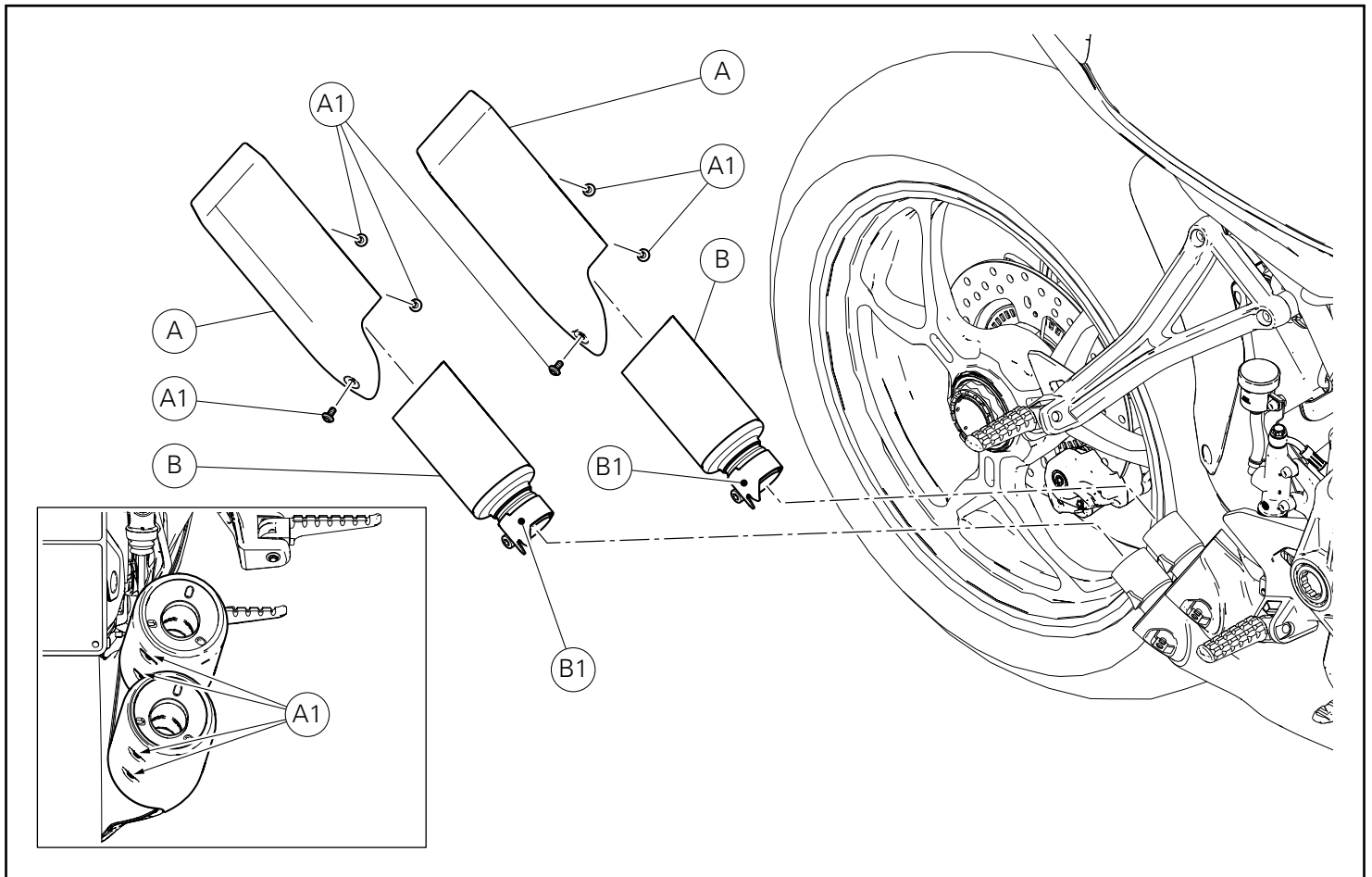


#### 参考

キットの部品を交換する必要がある場合は、添付のスペアパーツ表を参照してください。



Pos.	Descripción	説明
1	Silenciador	サイレンサー
2	Abrazadera	クランプ
3	Clip	クリップ
4	Arandela	ワッシャー
5	Tornillo	スクリュー
6	Protector calor	ヒートガード
7	Separador	スペーサー
8	Abrazadera con sostén	ブラケット付きクランプ



## Desmontaje componentes originales

### ⚠ Atención

El motor y el sistema de escape alcanzan altas temperaturas cuando la motocicleta está en marcha y permanecen calientes durante mucho tiempo después de apagar el motor. Para manipular estas partes, usar guantes aislantes o esperar hasta que se enfríen.

### ⚠ Atención

El sistema de escape puede estar caliente, incluso luego de apagar el motor; no tocarlo con ninguna parte del cuerpo ni aparcar la motocicleta cerca de materiales inflamables (incluidas madera, hojas, etc.).

## Desmontaje silenciador

Operando en el lado derecho de la motocicleta, desatornillar los 6 tornillos (A1) y quitar los 2 covers silenciador (A). Aflojar las 2 abrazaderas (B1). Quitar los 2 silenciadores (B).

## オリジナル部品の取り外し

### ⚠ 警告

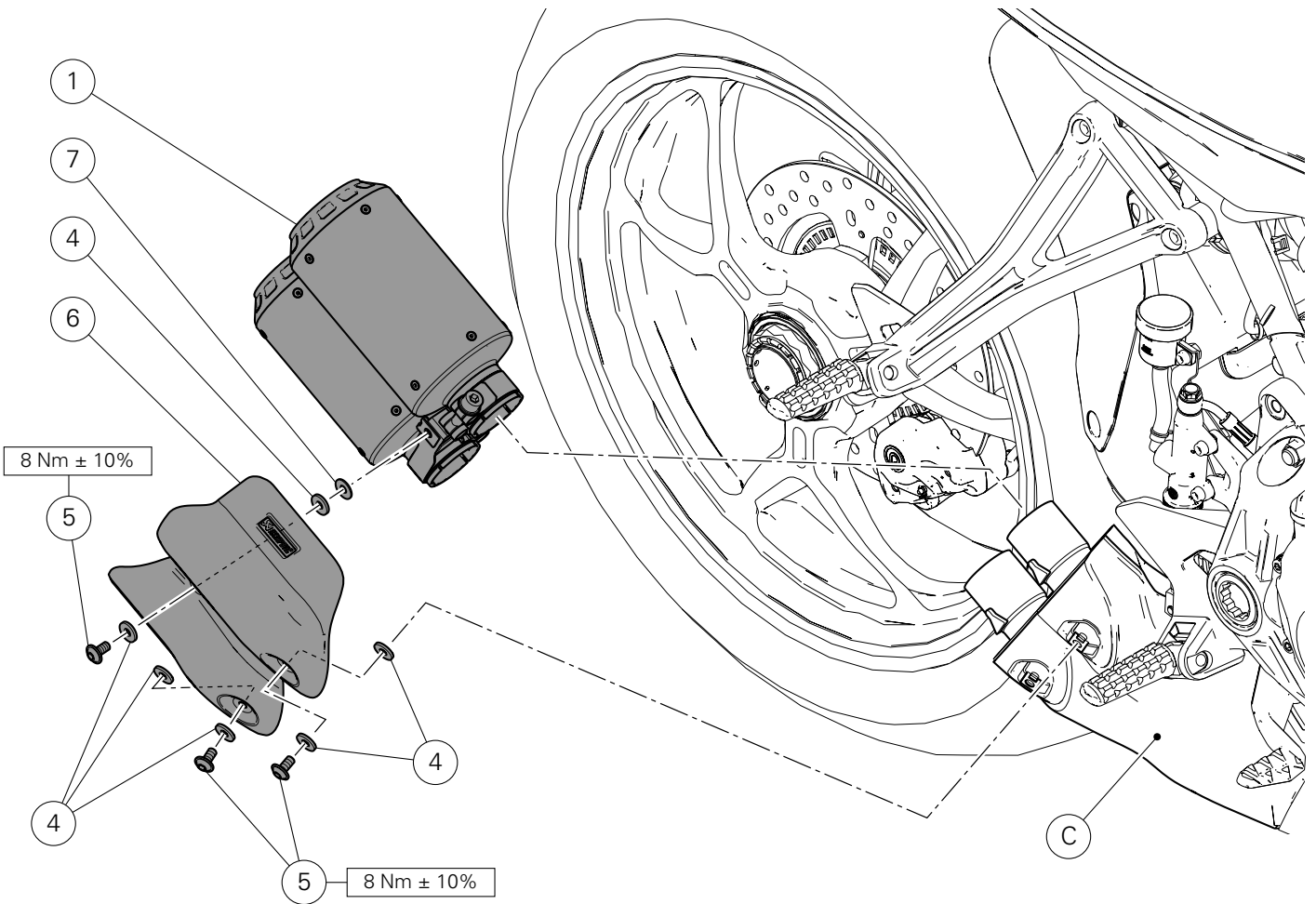
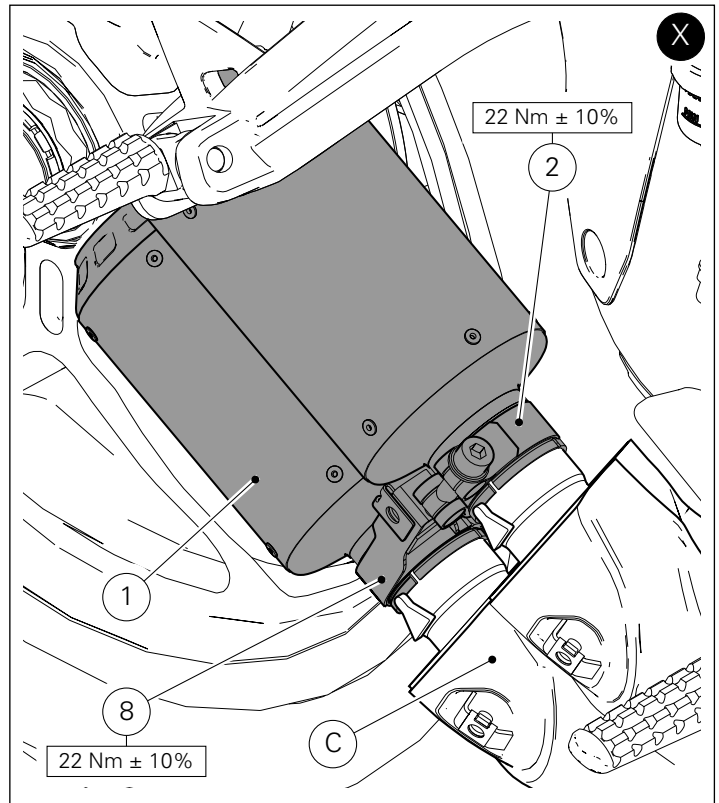
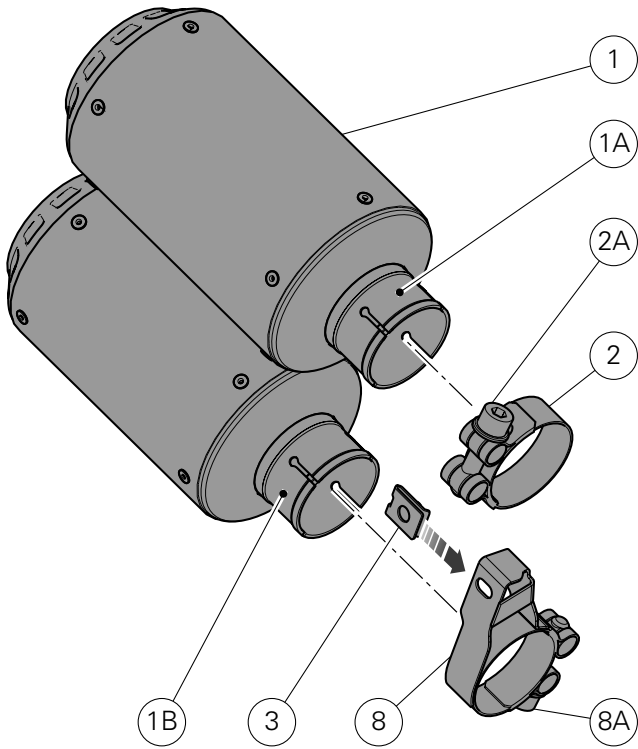
エンジンおよびエキゾーストシステム部品は、モーターサイクルを使用することにより非常に高温になります。またエンジンを切った後も高温状態が長時間続きます。これらの部品で作業をおこなう際は、保護手袋を着用するか、部品が十分冷めるのを待ってからおこなってください。

### ⚠ 警告

エンジン停止後でもエキゾーストユニットは高温の場合があります。身体が触れないよう十分注意し、車両を木材や木の葉などの可燃物のそばに駐車しないようにしてください。

## サイレンサーの取り外し

車両の右側から作業します。6本のスクリュー (A1) を緩めて外し、2個のサイレンサーカバー (A) を取り外します。2個のクランプ (B1) を緩めます。2個のサイレンサー (B) を取り外します。



## Montaje componentes kit

### Importante

Controlar, antes del montaje, que todos los componentes se encuentren limpios y en perfecto estado.  
Adoptar todas las precauciones necesarias para evitar daños en la superficie exterior de los componentes donde se debe operar.

### Pre-montaje grupo silenciador homologado

Aplicar grasa de cobre en la rosca del tornillo (2A) de la abrazadera (2).

Aplicar grasa de cobre en la rosca del tornillo (8A) de la abrazadera con sostén (8).

Introducir la abrazadera (2) en el cuello superior (1A) y la abrazadera con sostén (8) en el cuello inferior (1B) del silenciador (1), orientándolas como ilustra la figura.

Montar el clip (3) en la abrazadera con sostén (8) orientándolo como ilustra la figura.

### Montaje silenciador

Introducir el grupo silenciador (1) en el pre-silenciador (C) a tope, como ilustra la figura (X).

Ajustar la abrazadera (2) y la abrazadera con sostén (8) al par indicado.

### Atención

Durante el montaje de componentes de carbono, poner particular atención en el ajuste de los tornillos de fijación. Ajustar los elementos de fijación sin forzar excesivamente, para evitar que el carbono se dañe.

### Montaje protector calor

Introducir las 3 arandelas (4) en los 3 tornillos (5).

Introducir los 3 tornillos (5) en el protector calor (6).

Por el lado opuesto, introducir n.2 arandelas (4) en la rosca de los 2 tornillos (5) inferiores y la arandela (4) con separador (7) en la rosca del tornillo (5) superior.

Colocar el protector calor (6) en el silenciador (1) y el pre-silenciador (C) e introducir los 3 tornillos (5).

Ajustar los 3 tornillos (5) al par de apriete indicado.

## キット部品の取り付け

### 重要

取り付け前にすべての部品に汚れがなく、完璧な状態であることを確認します。  
作業する部品の外側表面を傷つけないために、必要な予防措置を取ってください

### 基準適合サイレンサーユニットの仮取り付け

クランプ (2) のスクリュー (2A) のネジ山に銅グリースを塗布します。

ブラケット付きクランプ (8) のスクリュー (8A) のネジ山に銅グリースを塗布します。

クランプ (2) をサイレンサー (1) の上側ネック (1A) に挿入し、ブラケット付きクランプ (8) を下側ネック (1B) に挿入します。このとき、図に示すように取り付ける向きに注意してください。

クリップ (3) を図のように向けてブラケット付きクランプ (8) に取り付けます。

### サイレンサーの取り付け

図 (X) のように、サイレンサーユニット (1) をプリサイレンサー (C) に奥まで挿入します。

クランプ (2) とブラケット付きクランプ (8) を規定のトルクで締め付けます。

### 注記

カーボン製部品の取り付けの際は、固定用スクリューの締め付けに十分注意してください。

カーボン素材を損傷しないよう、固定部品の過度な締め付けをおこなわないでください。

### ヒートガードの取り付け

3 個のワッシャー (4) を 3 本のスクリュー (5) に挿入します。  
3 本のスクリュー (5) をヒートガード (6) に差し込みます。

反対側から、2 本の下側スクリュー (5) のネジ山に 2 個のワッシャー (4) を取り付け、上側スクリュー (5) のネジ山にスペーサー (7) と一緒にワッシャー (4) を取り付けます。

ヒートガード (6) をサイレンサー (1) およびプリサイレンサー (C) に配置し、3 本のスクリュー (5) を差し込みます。

3 本のスクリュー (5) を規定のトルクで締め付けます。







**DUCATI** PERFORMANCE accessories

## レース専用部品 ご注文書

### ご注文商品

1	P/N	商品名
2	P/N	商品名
3	P/N	商品名
4	P/N	商品名
5	P/N	商品名

### お客様ご記入欄

私は上記レース専用部品を下記車両に装着し、サーキット走行のみに利用し、一般公道には利用しません。

車台番号 ZDM モデル名

お客様署名 ご注文日

### ドゥカティ正規ネットワーク店記入欄

お客様に上記レース専用部品を販売し、レース専用部品のご利用方法を説明いたしました。

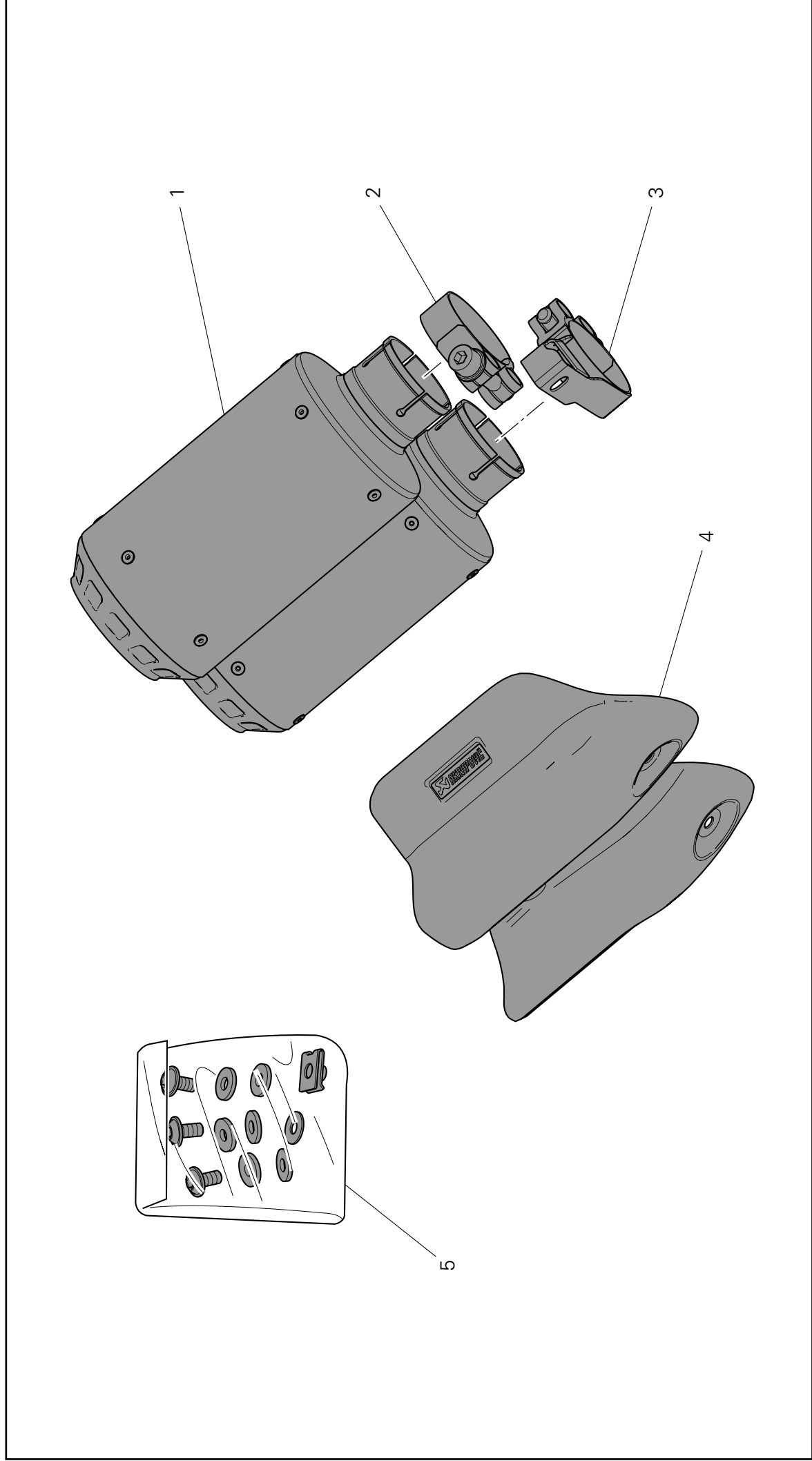
販売店署名 販売日 年 月 日

販売店様へお願い

- 上記ご記入の上、弊社アフターセールス部までFAXしてください。FAX:03-6692-1317
- 取り付け車両1台に1枚でご使用ください。



Kit silenziatore omologato / Type-approved silencer kit / Kit silencieux homologué / Kit zugelassener Schalldämpfer /  
Conjunto do silenciador homologado / Kit silenciador homologado / スリッポンレーシングダサイレンサーキット



Pos.	Cod.	Denominazione	Description	Designation	Bezeichnung	Descrição	Denominacion	説明	Q.ty
1	96412271A	Silenziatore	Silencer	Silencieux	Schalldämpfer	Silenciador	Silenciador	サイレンサー	1
2	96412451A	Fascetta	Clamp	Collier serre-flex	Schelle	Braçadeira	Abrazadera	クランプ	1
3	96412461A	Fascetta con staffa	Clamp with bracket	Collier serre-flex avec bride	Schelle mit Bügel	Braçadeira com suporte	Abrazadera con sostén	ブラケット付きクランプ	1
4	96911751AA	Paracalore	Heat guard	Pare-chaleur	Hitzeschutz	Proteção anticolor	Protector calor	ヒートガード	1
5	96481341A	Kit minuteria	Hardware kit	Kit quincaillerie	Kleinteilekit	Conjunto de peças pequenas	Kit piezas pequeñas	アクセサリキット	1