

Kit montaggio manopole riscaldate - 96680721A Heated handgrip installation kit - 96680721A

Simbologia

Per una lettura rapida e razionale sono stati impiegati simboli che evidenziano situazioni di massima attenzione, consigli pratici o semplici informazioni. Prestare molta attenzione al significato dei simboli, in quanto la loro funzione è quella di non dovere ripetere concetti tecnici o avvertenze di sicurezza. Sono da considerare, quindi, dei veri e propri "promemoria". Consultare questa pagina ogni volta che sorgessero dubbi sul loro significato.



Attenzione

La non osservanza delle istruzioni riportate può creare una situazione di pericolo e causare gravi lesioni personali e anche la morte.



Importante

Indica la possibilità di arrecare danno al veicolo e/o ai suoi componenti se le istruzioni riportate non vengono eseguite.



Note

Fornisce utili informazioni sull'operazione in corso.

Riferimenti

I particolari evidenziati in grigio e riferimento numerico (Es. ①) rappresentano l'accessorio da installare e gli eventuali componenti di montaggio forniti a kit.

I particolari con riferimento alfabetico (Es. Ⓐ) rappresentano i componenti originali presenti sul motoveicolo.

Tutte le indicazioni destro o sinistro si riferiscono al senso di marcia del motociclo.

Avvertenze generali



Attenzione

Le operazioni riportate nelle pagine seguenti devono essere eseguite da un tecnico specializzato o da un'officina autorizzata Ducati.



Attenzione

Le operazioni riportate nelle pagine seguenti se non eseguite a regola d'arte possono pregiudicare la sicurezza del pilota.



Note

Documentazione necessaria per eseguire il montaggio del Kit è il Manuale Officina, relativo al modello di moto in vostro possesso.



Note

Nel caso fosse necessaria la sostituzione di un componente del kit consultare la tavola ricambi allegata.

Symbols

To allow quick and easy consultation, this manual uses graphic symbols to highlight situations in which maximum care is required, as well as practical advice or information. Pay attention to the meaning of the symbols since they serve to avoid repeating technical concepts or safety warnings throughout the text. The symbols should therefore be seen as real reminders. Please refer to this page whenever in doubt as to their meaning.



Warning

Failure to follow these instructions might give rise to a dangerous situation and provoke severe personal injuries or even death.



Caution

Failure to follow these instructions might cause damages to the vehicle and/or its components.



Notes

Useful information on the procedure being described.

References

Parts highlighted in grey and with a numeric reference (Example ①) are the accessory to be installed and any assembly components supplied with the kit.

Parts with an alphabetic reference (Example Ⓐ) are the original components fitted on the vehicle.

Any right- or left-hand indication refers to the vehicle direction of travel.

General notes



Warning

Carefully perform the operations on the following pages since they might negatively affect rider safety.



Warning

Carefully perform the operations on the following pages since they might negatively affect rider safety.



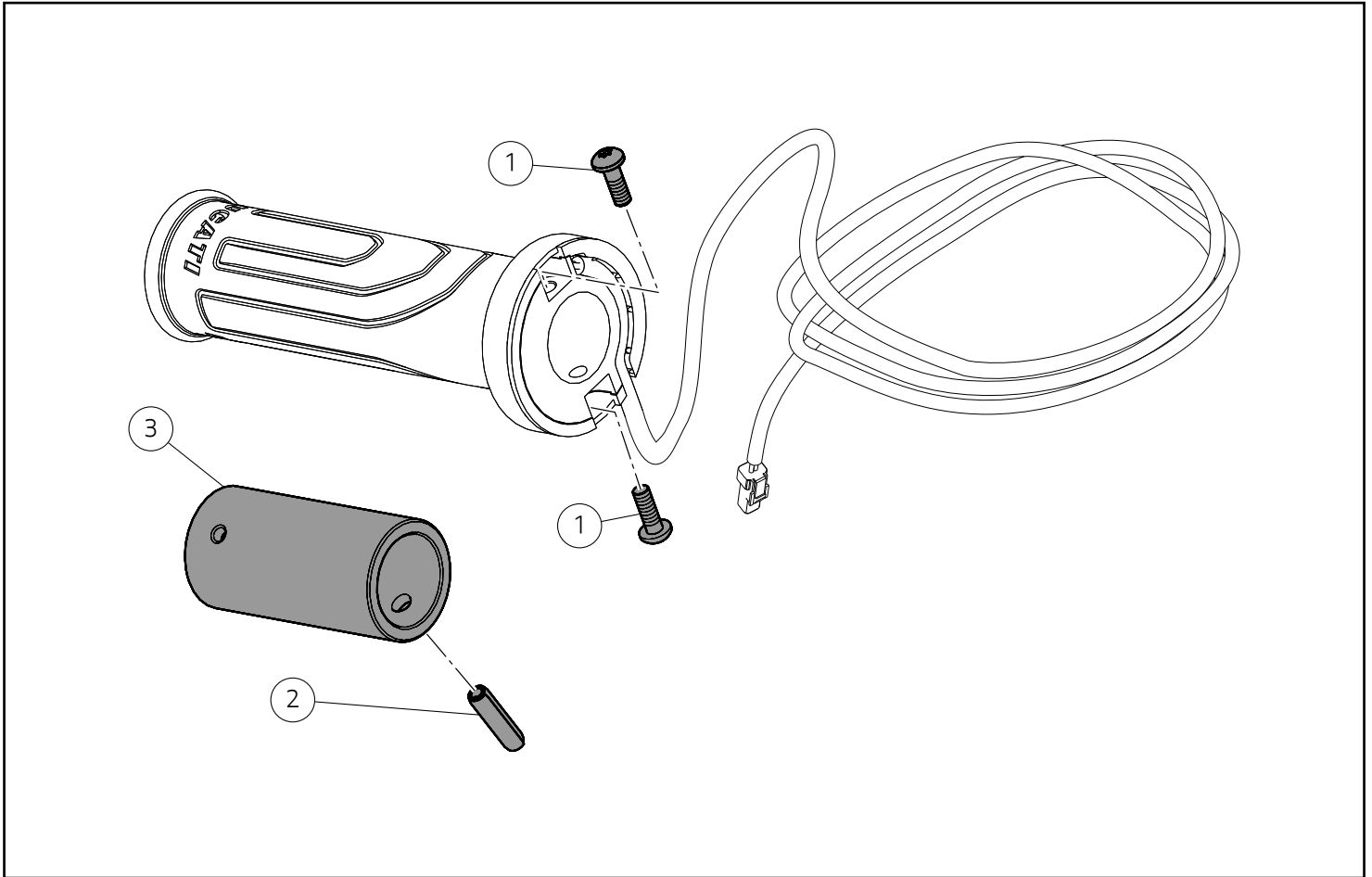
Notes

The following documents are necessary for assembling the Kit: Workshop Manual of your bike model.

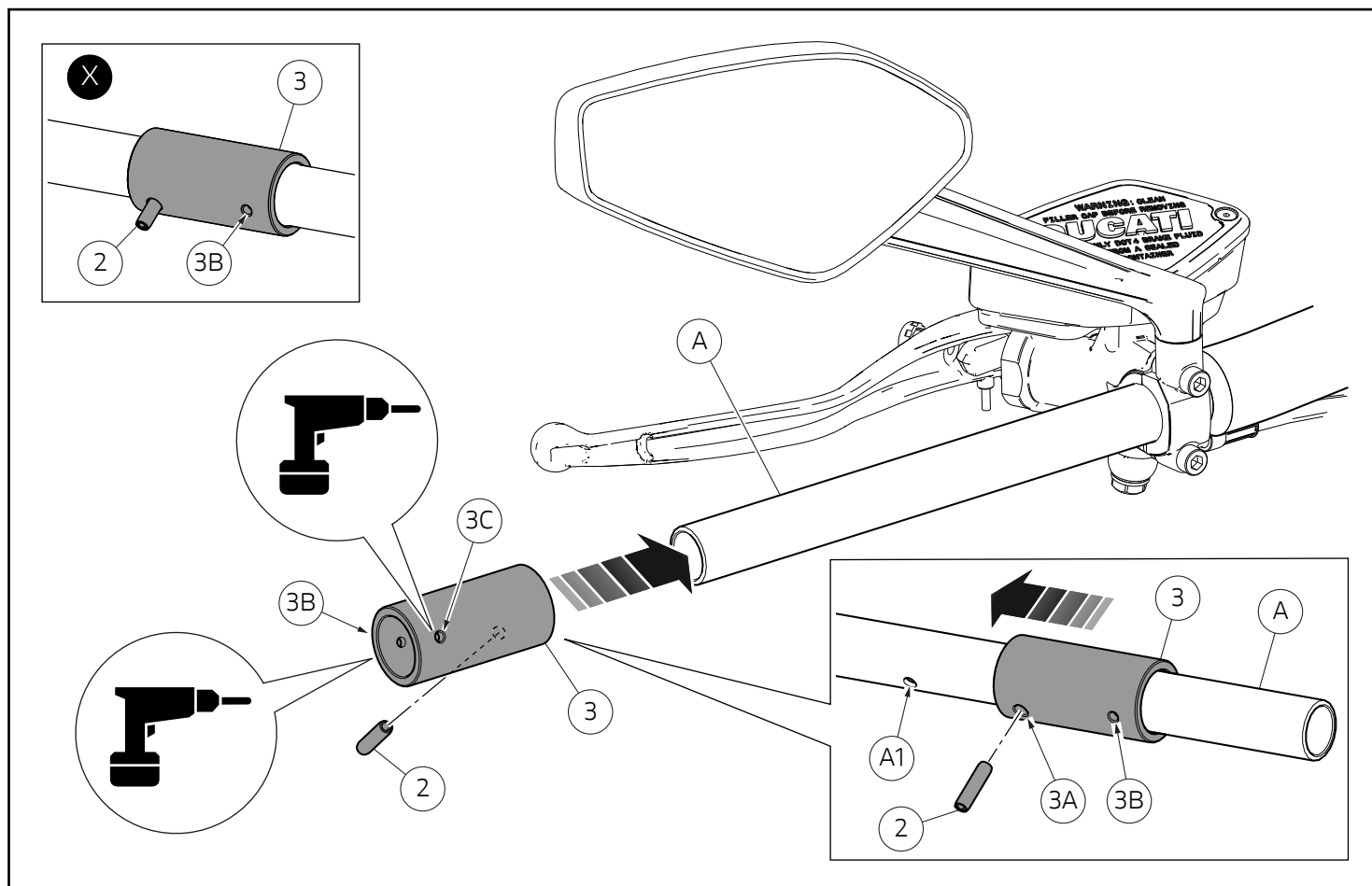


Notes

Should it be necessary to change any kit parts, please refer to the attached spare part table.



Pos.	Denominazione	Description
1	Vite TBEI M4x10	TBEI screw M4x10
2	Spina	Spring pin
3	Dima	Template



Montaggio componenti kit

Importante

Verificare, prima del montaggio, che tutti i componenti risultino puliti e in perfetto stato. Adottare tutte le precauzioni necessarie per evitare di danneggiare qualsiasi parte nella quale ci si trova ad operare.

Foratura manubrio

Operando sul lato sinistro del manubrio (A), inserire la dima (3) fino alla fasatura del foro (3A) con il foro (A1) presente sul manubrio (A), come mostrato in figura. Inserire la spina elastica (2) utilizzando un martello in plastica.

Importante

La spina elastica (2) non deve essere inserita completamente nel foro della dima, come mostrato in figura (X).

Segnare il punto di partenza della foratura utilizzando un bulino commerciale nei fori (3B) e (3C) della dima. Forare il manubrio (A) utilizzando un trapano con una punta di diametro 3,5 mm nei fori (3B) e (3C) della dima. Rimuovere la spina elastica (2) e sfilare la dima (3) dal manubrio (A). Rimuovere eventuali residui della foratura. Utilizzando un attrezzo maschiatore commerciale M4, filettare i n.2 fori (3B) e (3C). Rimuovere eventuali residui.

Kit installation

Caution

Check that all components are clean and in perfect condition before installation. Adopt any precaution necessary to avoid damages to any part of the motorcycle you are working on.

Handlebar drilling

Working on handlebar LH side (A), insert template (3) until matching hole (3A) with hole (A1) present on handlebar (A), as shown in the figure. Fit the spring pin (2) using a mallet.

Caution

The spring pin (2) must not be fitted completely in the template hole, as shown in the figure (X).

Mark the starting point of the holes using a standard punch in holes (3B) and (3C) of template. Drill handlebar (A) using a 3 mm drill in holes (3B) and (3C) of template. Remove the spring pin (2) and remove template (3) from handlebar (A). Remove any residues resulting from the drilling operation. Using a M4 commercial threading tap tool, thread the no.2 holes (3B) and (3C). Remove any residues. Using a M4 commercial threading tap tool, thread the no.2 holes (3B) and (3C). Remove any residues

Kit montage poignées chauffantes - 96680721A Montagekit für beheizte Lenkergriffe - 96680721A

Symboles

Pour faciliter la consultation de ce manuel, des symboles signalent des situations exigeant le maximum d'attention, des conseils pratiques ou de simples informations. Lire attentivement la signification de ces symboles car ils renvoient à des concepts techniques ou des consignes de sécurité de la plus grande importance. Ils doivent être considérés comme de véritables « aide-mémoire ». Toujours consulter cette page en cas de doute concernant leur signification.



Attention

La non-observance des instructions reportées ci-dessous peut créer une situation dangereuse et provoquer de graves lésions personnelles voire la mort.



Important

Indique la possibilité d'endommager le véhicule et/ou ses composants si les instructions reportées ci-dessous ne sont pas suivies.



Remarques

Fournit des informations utiles sur l'opération en cours.

Références

Les pièces surlignées en gris et la référence numérique (Ex. ①) représentent l'accessoire à installer et les composants de montage éventuels fournis en kit.

Les pièces avec référence alphabétique (Ex. Ⓐ) représentent les composants d'origine présents sur le motorcycle.

Toutes les indications droite ou gauche se réfèrent au sens de marche la moto.

Avertissements généraux



Attention

Les opérations indiquées dans les pages suivantes, au cas où elles ne seraient pas effectuées selon les règles de l'art pourraient compromettre la sécurité du pilote.



Attention

Les opérations indiquées dans les pages suivantes, au cas où elles ne seraient pas effectuées selon les règles de l'art pourraient compromettre la sécurité du pilote.



Remarques

La documentation nécessaire pour effectuer la pose du Kit est le : Manuel D'atelier, relatif au modèle de moto en votre possession.



Remarques

Au cas où il serait nécessaire d'effectuer le remplacement d'un composant du kit, il faudra consulter la planche relative aux pièces détachées ci-jointe.

Symbole

Zum schnellen und übersichtlichen Lesen werden Symbole verwendet, die außerordentlich wichtige Situationen, praktische Ratschläge oder auch nur einfache Informationen hervorheben. Der Bedeutung dieser Symbole ist besondere Aufmerksamkeit zu schenken, da sich hierdurch das ständige Wiederholen von technischen Konzepten oder Sicherheitshinweisen erübrigt. Sie stellen daher regelrechte „Merker“ dar. Diese Seite ist immer dann zur Hand zu nehmen, wenn Zweifel über die Bedeutung eines Symbols bestehen sollten.



Achtung

Eine Nichtbeachtung der hier wiedergegebenen Anweisungen kann Gefahrensituationen schaffen und zu schweren Verletzungen und auch zum Tod führen.



Wichtig

Weist darauf hin, dass bei Nichteinhaltung der hier wiedergegebenen Anweisungen die Möglichkeit für Schäden am Fahrzeug und/oder seiner Komponenten besteht.



Hinweis

Übermittelt nützliche Informationen zum betreffenden Arbeitsingriff.

Bezugsangaben

Die grau gekennzeichneten Bestandteile mit numerischem Bezug (Bsp. ①) geben das zu installierende Bauteil und die eventuellen, im Kit enthaltenen Montagekomponenten wieder.

Die Bauteile mit alphabetischem Bezug (Bsp. Ⓐ) geben die Original-Bauteile wieder, die am Motorrad verbaut wurden.

Alle Angaben wie „rechts“ oder „links“ beziehen sich auf die Fahrtrichtung des Motorrads.

Allgemeine Warnhinweise



Achtung

Werden die auf den folgenden Seiten beschriebenen Arbeitsmaßnahmen nicht fachgerecht ausgeführt, kann sich dies auf die Sicherheit des Fahrers auswirken.



Achtung

Werden die auf den folgenden Seiten beschriebenen Arbeitsmaßnahmen nicht fachgerecht ausgeführt, kann sich dies auf die Sicherheit des Fahrers auswirken.



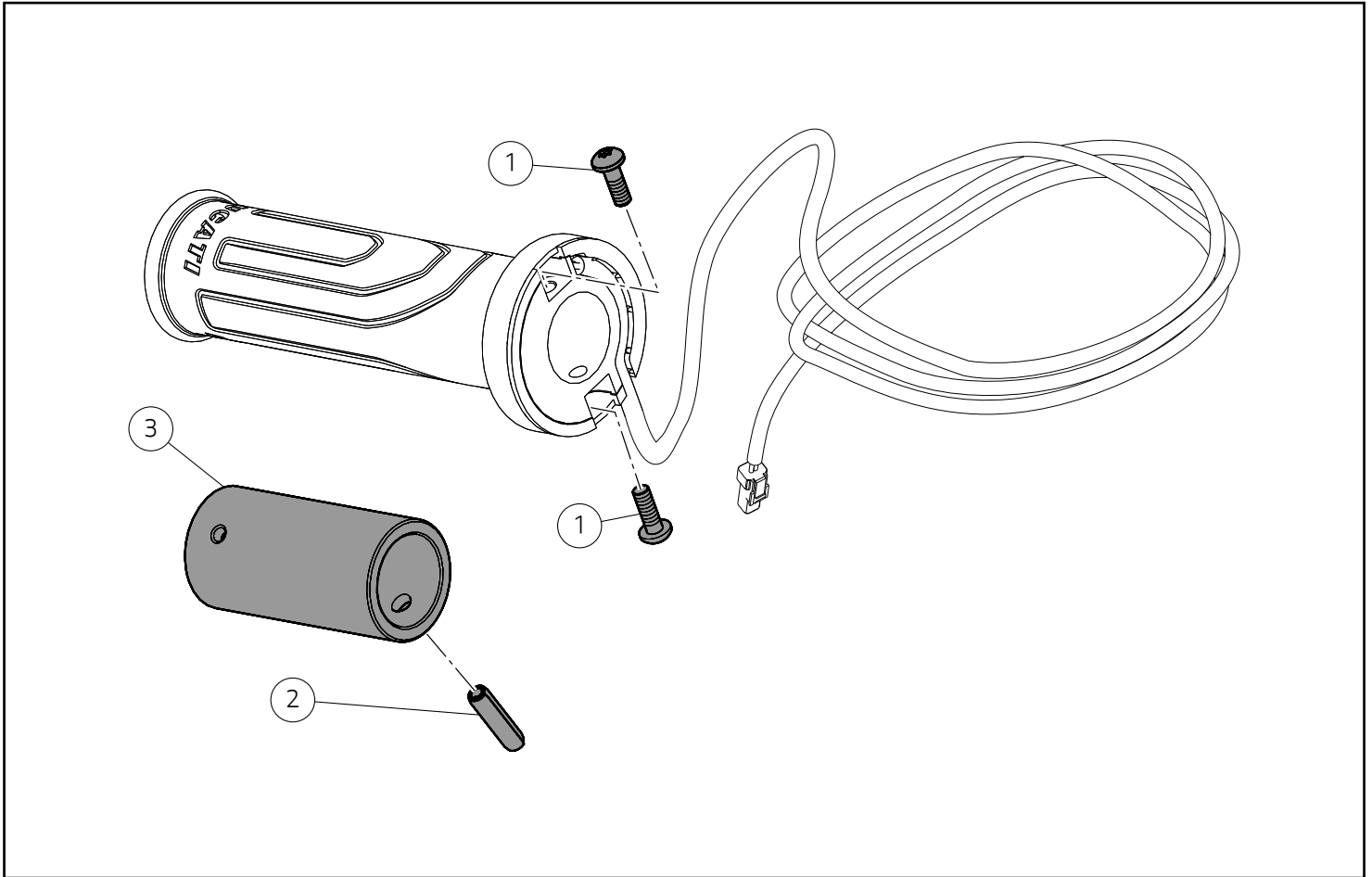
Hinweis

Für die Montage des Kits sind folgende Unterlagen erforderlich: Werkstatthandbuch, das sich in Ihrem Besitz befindlichen Motorrads.

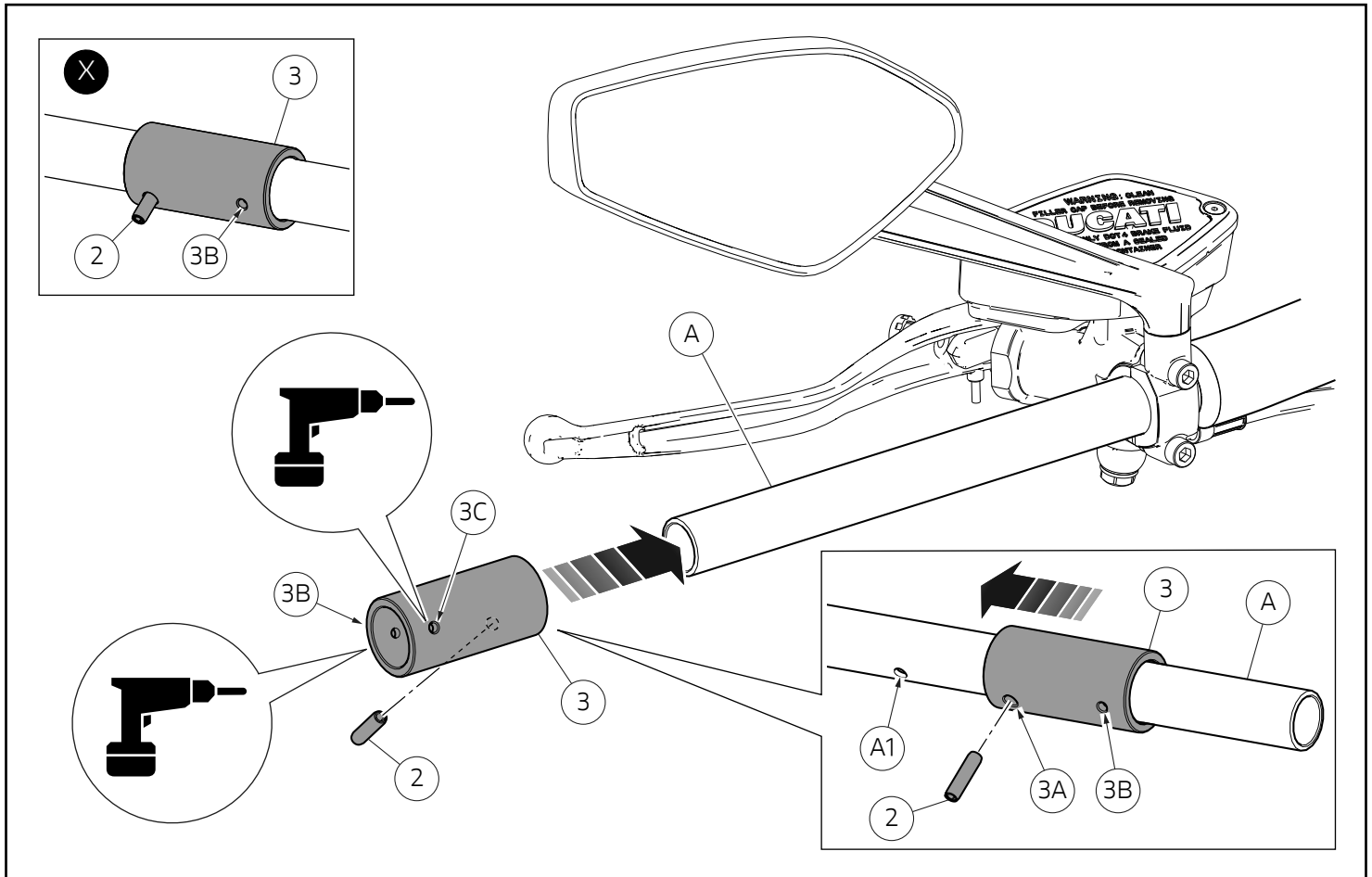


Hinweis

Sollte sich der Austausch eines Bauteils des Kits als erforderlich erweisen, ist dazu Bezug auf die beiliegende Ersatzteilliste zu nehmen.



Pos.	Designation	Bezeichnung
1	Vis TBHC M4x10	Linseninnensechskantschraube M4x10
2	Goupille élastique	Spannstift
3	Gabarit	Schablone



Pose composants kit

Important

Vérifier, avant la pose, que tous les composants sont propres et en parfait état. Adopter toutes les précautions nécessaires pour éviter d'endommager la surface externe des composants où on opère.

Perçement du guidon

En agissant du côté gauche du guidon (A), insérer le gabarit (3) jusqu'au calage du trou (3A) avec le trou (A1) sur le guidon (A), comme la figure le montre. Insérer la goupille élastique (2) à l'aide d'un maillet plastique.

Important

La goupille élastique (2) ne doit pas être insérée complètement dans le trou du gabarit, comme la figure (X) le montre.

Marquer le point de départ du percement à l'aide d'un repère disponible dans le commerce à l'intérieur des trous (3B) et (3C) du gabarit. Percer le guidon (A) à l'aide d'une perceuse avec un foret de 3 mm de diamètre dans les trous (3B) et (3C) du gabarit. Déposer la goupille élastique (2) et sortir le gabarit (3) du guidon (A). Enlever tout résidu éventuel du percement, à l'aide d'un taraud commercial M4, fileter les 2 trous (3B) et (3C). Éliminer les résidus éventuels.

Montage der Komponenten des Kits

Wichtig

Vor der Montage überprüfen, dass sich alle Komponenten im sauberen und perfekten Zustand befinden. Alle erforderlichen Vorsichtsmaßnahmen treffen, um eine Beschädigung der Oberflächen der Komponenten, die vom Eingriff betroffen sind, zu vermeiden.

Aufbohren des Lenkers

Die Schablone (3) an der linken Seite des Lenkers (A) so anfügen, bis die Bohrung (3A) wie abgebildet mit der Bohrung (A1) im Lenker (A) untereinander übereinstimmen. Den Spannstift (2) mit einem Kunststoffhammer eintreiben.

Wichtig

Der Spannstift (2) darf dabei nicht vollkommen in die Bohrung der Schablone eingefügt werden, siehe Abbildung (X).

Den Ausgangspunkt der Bohrung kennzeichnen, dazu eine handelsübliche Punze durch die Bohrungen (3B) und (3C) der Schablone stecken. Den Lenker (A) mit einem Bohrer mit Bohrspitze mit einem Durchmesser von 3 mm über die Bohrungen (3B) und (3C) der Schablone aufbohren. Den Spannstift (2) entfernen, dann die Schablone (3) vom Lenker (A) abziehen. Eventuelle Bohrungsrückstände entfernen. Mit einem handelsüblichen Gewindebohrer M4, die Gewinde in die 2 Bohrungen (3B) und (3C) setzen. Eventuelle Rückstände entfernen.

Conjunto de montagem dos manípulos aquecidos - 96680721A

Heated handgrip installation kit - 96680721A

Símbolos

Para uma leitura rápida e racional, foram utilizados símbolos que evidenciam situações de máxima atenção, conselhos práticos ou simples informações. Preste muita atenção ao significado dos símbolos, pois a sua função é a de evitar a repetição de conceitos técnicos ou de avisos de segurança. Portanto, os símbolos devem ser considerados como verdadeiros "lembretes". Consulte esta página sempre que tiver dúvidas acerca do seu significado.



Atenção

O não cumprimento das instruções mostradas pode criar uma situação de perigo e causar graves lesões pessoais e até mesmo a morte.



Importante

Indica a possibilidade de causar danos ao veículo e/ou aos seus componentes se as instruções mostradas não forem executadas.



Notas

Fornecer informações úteis sobre a operação em curso.

Referências

Os detalhes evidenciados em cinza e com referência numérica (Ex. ①) representam o acessório a ser instalado e os eventuais componentes de montagem fornecidos como kit.

Os detalhes com referência alfabética (Ex. ①) representam os componentes originais presentes na moto.

Todas as indicações direita ou esquerda, referem-se ao sentido de marcha da moto.

Advertências gerais



Atenção

As operações mostradas nas páginas a seguir, se não forem executadas com boa técnica, podem prejudicar a segurança do condutor.



Atenção

As operações mostradas nas páginas a seguir, se não forem executadas com boa técnica, podem prejudicar a segurança do condutor.



Notas

Documentação necessária para executar a montagem do Conjunto: Manual De Oficina, relativo ao modelo de moto em sua posse.



Notas

Caso seja necessária a substituição de um componente do conjunto, consulte o quadro de peças de reposição em anexo.

Symbols

To allow quick and easy consultation, this manual uses graphic symbols to highlight situations in which maximum care is required, as well as practical advice or information. Pay attention to the meaning of the symbols since they serve to avoid repeating technical concepts or safety warnings throughout the text. The symbols should therefore be seen as real reminders. Please refer to this page whenever in doubt as to their meaning.



Warning

Failure to follow these instructions might give rise to a dangerous situation and provoke severe personal injuries or even death.



Caution

Failure to follow these instructions might cause damages to the vehicle and/or its components.



Notes

Useful information on the procedure being described.

References

Parts highlighted in grey and with a numeric reference (Example ①) are the accessory to be installed and any assembly components supplied with the kit.

Parts with an alphabetic reference (Example ①) are the original components fitted on the vehicle.

Any right- or left-hand indication refers to the vehicle direction of travel.

General notes



Warning

Carefully perform the operations on the following pages since they might negatively affect rider safety.



Warning

Carefully perform the operations on the following pages since they might negatively affect rider safety.



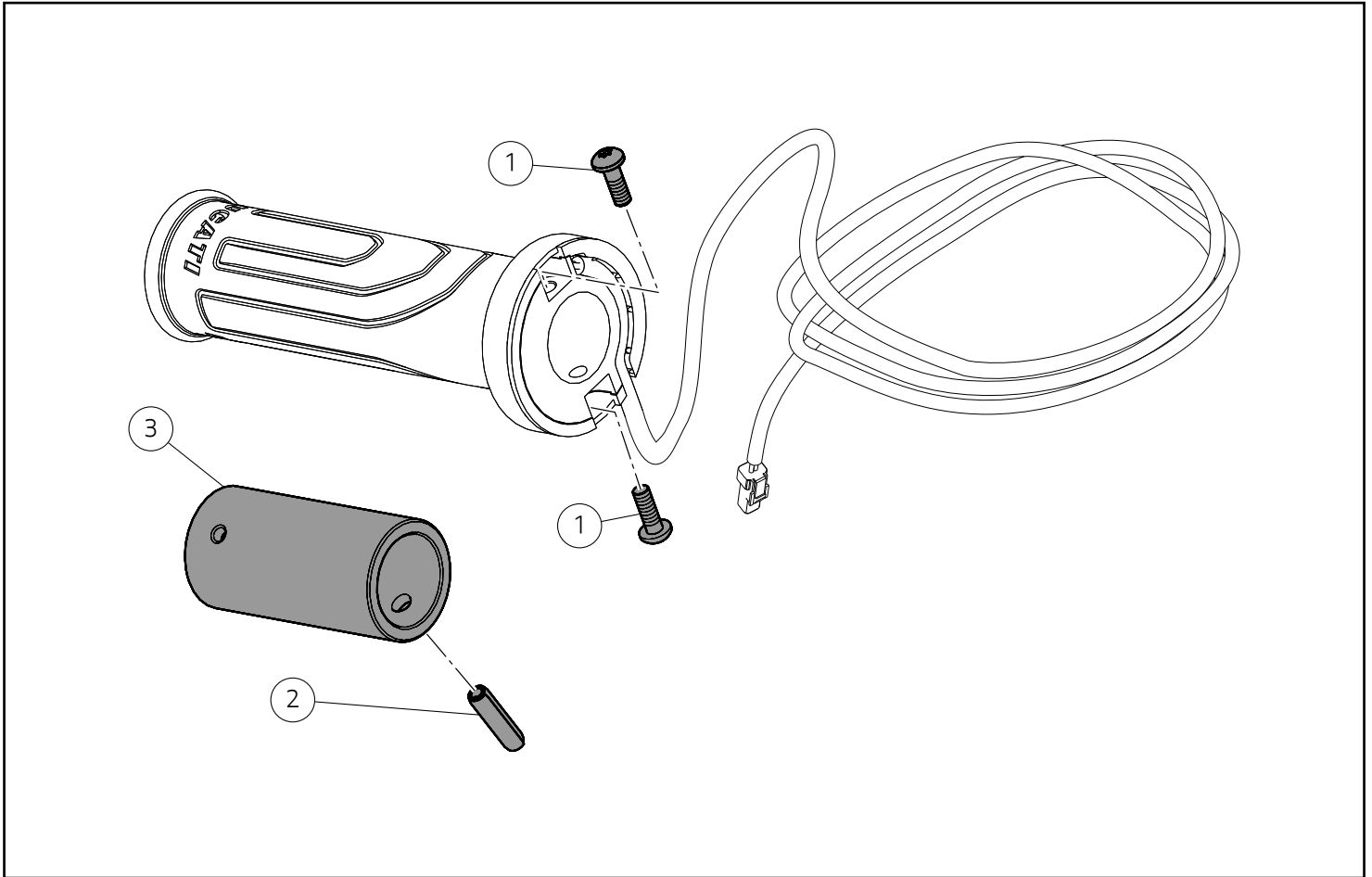
Notes

The following documents are necessary for assembling the Kit: Workshop Manual of your bike model.

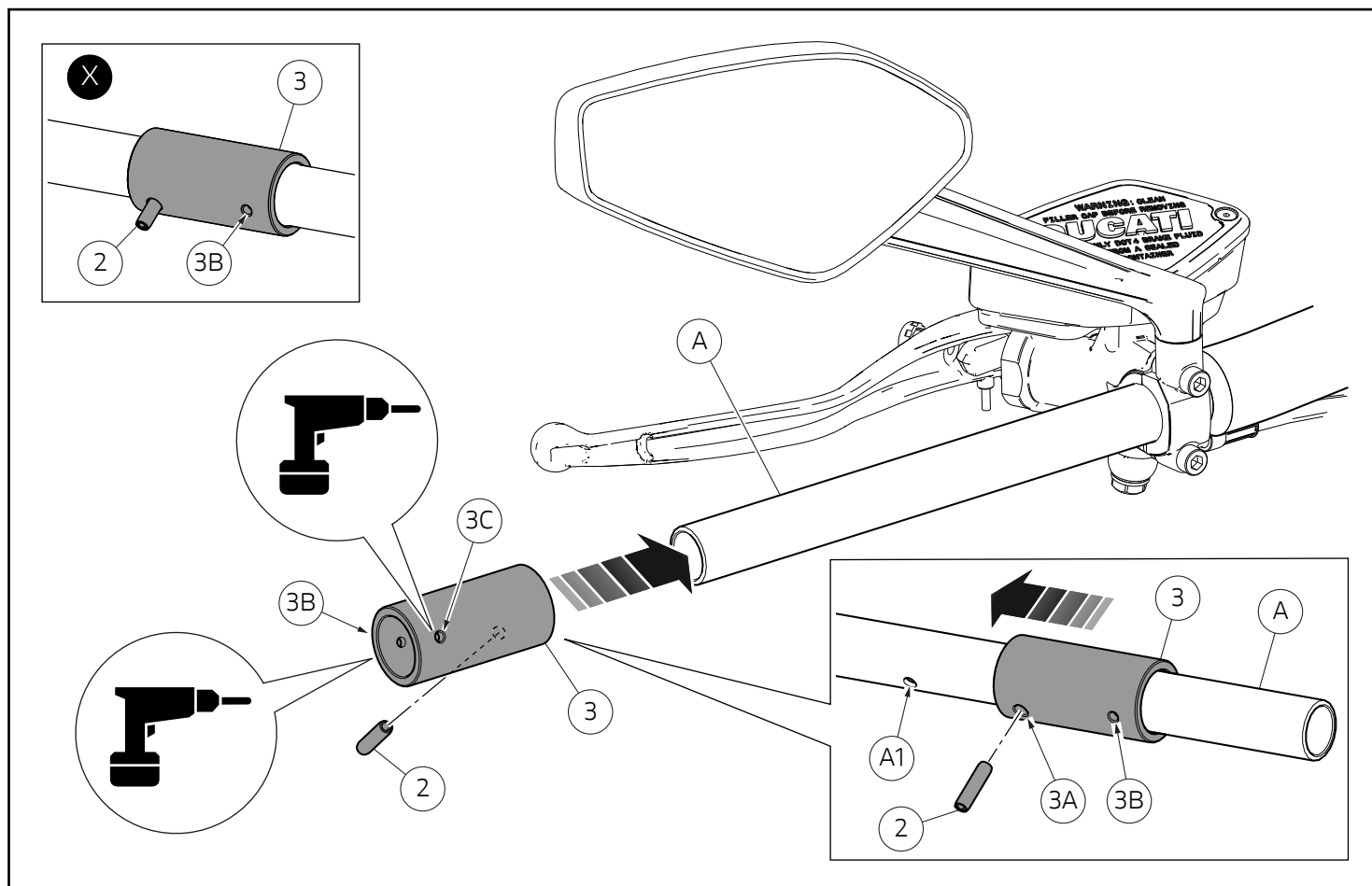


Notes

Should it be necessary to change any kit parts, please refer to the attached spare part table.



Pos.	Descrição	Description
1	Parafuso de cabeça abaulada com sextavado interno M4x10	TBEI screw M4x10
2	Cavilha elástica	Spring pin
3	Gabarito	Template



Montagem dos componentes

Importante

Verifique, antes da montagem, se todos os componentes estão limpos e em perfeito estado. Adote todas as precauções necessárias para evitar danificar qualquer peça com a qual deve trabalhar.

Perfuração do guidador

Atuando no lado esquerdo do guidador (A), insira o gabarito (3) até sincronizar o furo (3A) com o furo (A1), presente no guidador (A), como mostra a figura. Insira a cavilha elástica (2), utilizando um martelo de plástico.

Importante

A cavilha elástica (2) não deve ser inserida totalmente no furo do gabarito, como mostra a figura (X).

Marque o ponto de partida da perfuração, utilizando um parafuso encontrado no comércio nos furos (3B) e (3C) do gabarito. Perfure o guidador (A), utilizando uma furadeira com uma broca de 3 mm de diâmetro nos furos (3B) e (3C) do gabarito. Remova a cavilha elástica (2) e retire o gabarito (3) do guidador (A). Remova eventuais resíduos da perfuração. Utilizando um macho de abrir roscas encontrado no comércio M4, abra rosca nos 2 furos (3B) e (3C). Remova eventuais resíduos

Kit installation

Caution

Check that all components are clean and in perfect condition before installation. Adopt any precaution necessary to avoid damages to any part of the motorcycle you are working on.

Handlebar drilling

Working on handlebar LH side (A), insert template (3) until matching hole (3A) with hole (A1) present on handlebar (A), as shown in the figure. Fit the spring pin (2) using a mallet.

Caution

The spring pin (2) must not be fitted completely in the template hole, as shown in the figure (X).

Mark the starting point of the holes using a standard punch in holes (3B) and (3C) of template. Drill handlebar (A) using a 3 mm drill in holes (3B) and (3C) of template. Remove the spring pin (2) and remove template (3) from handlebar (A). Remove any residues resulting from the drilling operation. Using a M4 commercial threading tap tool, thread the no.2 holes (3B) and (3C). Remove any residues. Using a M4 commercial threading tap tool, thread the no.2 holes (3B) and (3C). Remove any residues

Kit montaje puños calefactados - 96680721A ヒーテッドグリップ取り付けキット - 96680721A

Símbolos

Para una lectura rápida y racional se han empleado símbolos que evidencian situaciones de máxima atención, consejos prácticos o simples informaciones. Prestar mucha atención al significado de los símbolos porque su función consiste en omitir la repetición de conceptos técnicos o advertencias de seguridad. Los símbolos deben considerarse como verdaderos "apuntes". Consultar esta página cada vez que se tengan dudas sobre su significado.



Atención

El incumplimiento de las instrucciones indicadas puede crear una situación de peligro y ocasionar graves lesiones e incluso la muerte.



Importante

Indica la posibilidad de provocar un daño al vehículo y/o a sus componentes si no se siguen las instrucciones indicadas.



Notas

Suministra útiles informaciones sobre la operación en curso.

Referencias

Las partes resaltadas en gris y la referencia numérica (Por ej. ①) representan el accesorio que se debe instalar y los eventuales componentes de montaje suministrados en el kit.

Las partes con referencia alfabética (Por ej. A) representan los componentes originales presentes en la motocicleta.

Todas las indicaciones derecha o izquierda se refieren al sentido de marcha de la motocicleta.

Advertencias generales



Atención

Las operaciones descritas en las siguientes páginas deben realizarse correctamente para no perjudicar la seguridad del piloto.



Atención

Las operaciones descritas en las siguientes páginas deben realizarse correctamente para no perjudicar la seguridad del piloto.



Notas

La documentación necesaria para realizar el montaje del Kit es el Manual De Taller, relativo al modelo de moto en vuestro poder.



Notas

Si fuera necesario sustituir un componente del kit, consultar la tabla de recambios adjunta.

Símbolos

素早くかつ合理的に読み進めることができるように、本マニュアルではいくつかのシンボルを導入し、最大限の注意を払う必要がある状況や、推奨事項、または一般情報を明確にしてあります。技術的概念や安全に関する警告を繰り返し記載する必要がないように機能しているので、各シンボルの意味に十分注意してください。シンボルは、実際上の“覚え書き”であると考えてください。シンボルなどの意味がわからなくなったり疑問に思う場合は、必ずこのページで調べるようにしてください。



注記

この説明書に従わずに使用すると危険な状況を招き、重大なけが、あるいは死をももたらす原因となることがあります。



重要

この説明書に従わずに使用すると、車体及び/又はその部品に損害を招く可能性があります



参考

操作中の内容に関する有用な情報を掲載しています。

参照

灰色で表示する部品、および参照番号 (Es.①) で表示する部品は、キットに付属する取り付け部品および組み立て部品を示します。

参照アルファベット (Es.A) で表示する部品は、車両に付属するオリジナル部品を示します。

すべての右及び左の指示は車体の進行方向を向いたものです。

一般警告事項



注記

以下のページに記載されている作業が規定通りに実施されない場合、ライダーの安全性を脅かすおそれがあります。



注記

以下のページに記載されている作業が規定通りに実施されない場合、ライダーの安全性を脅かすおそれがあります。



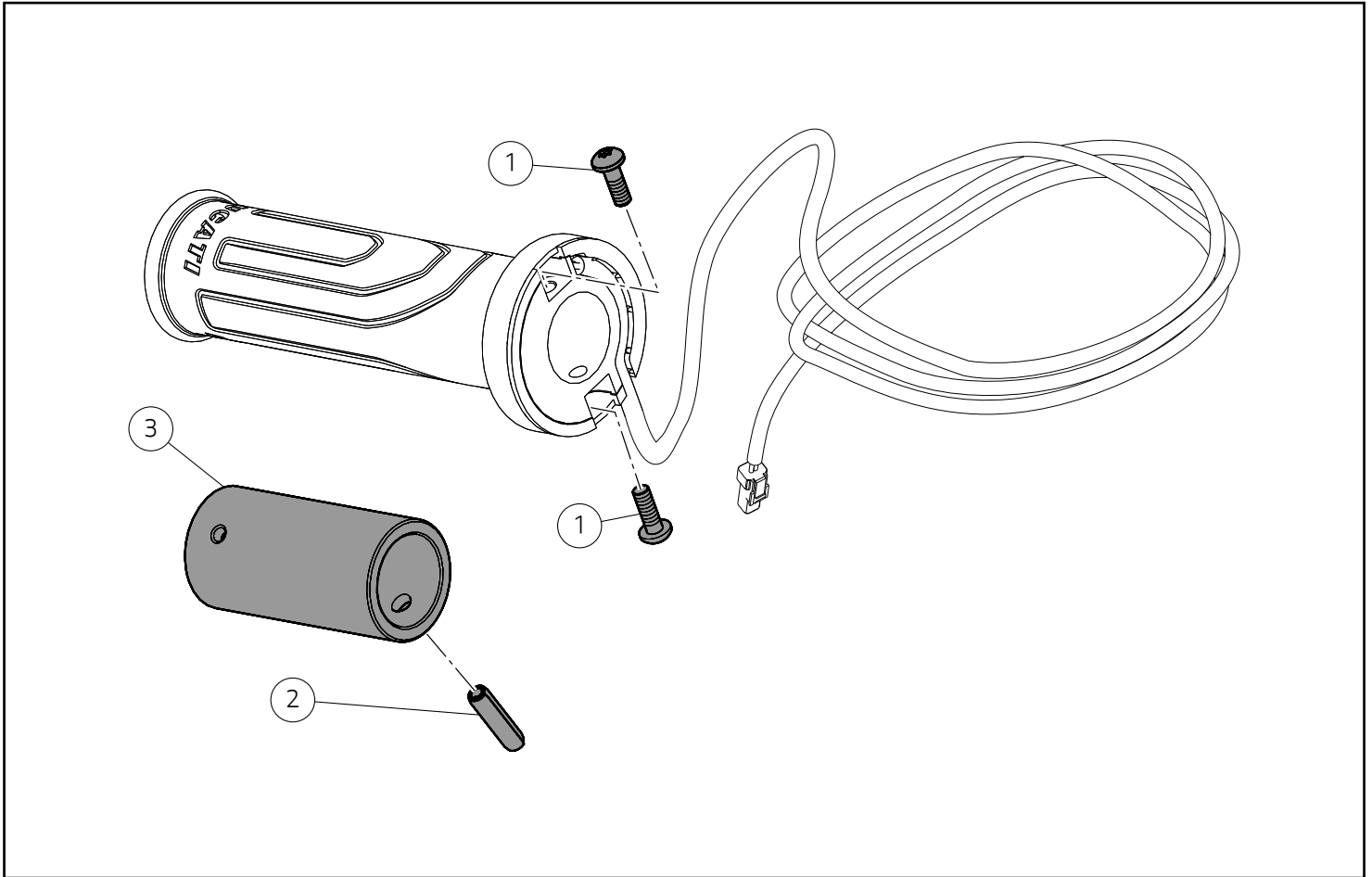
参考

キットの取り付けに必要な資料：お手持ちの車両モデルに対応するワークショップマニュアル。

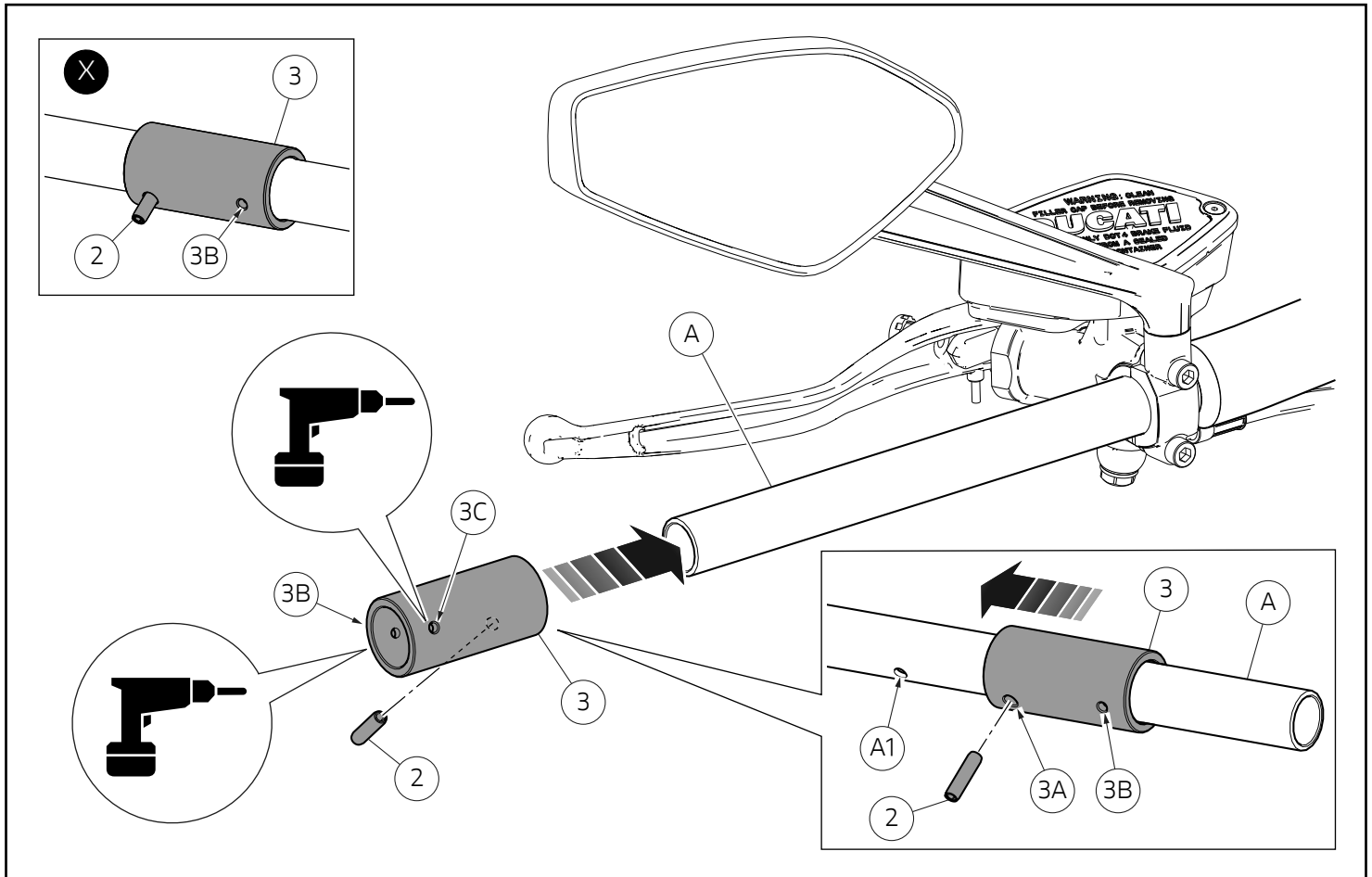


参考

キットの部品を交換する必要がある場合は、添付のスペアパーツ表を参照してください。



Pos.	Denominacion	説明
1	Tornillo especial TBEI M4x10	スクリュー TBEI M4x10
2	Pasador elástico	スプリングピン
3	Plantilla	型板



Montaje componentes kit

● Importante

Controlar, antes del montaje, que todos los componentes se encuentren limpios y en perfecto estado. Adoptar todas las precauciones necesarias para evitar daños en la superficie exterior de los componentes donde se debe operar.

Perforación manillar

Operando en el lado izquierdo del manillar (A), introducir la plantilla (3) hasta la sincronización del orificio (3A) con el orificio (A1) presente en el manillar (A), como ilustra la figura. Introducir el pasador elástico (2) utilizando un martillo de goma.

● Importante

El pasador elástico (2) no se debe introducir completamente en el orificio de la plantilla, como se ilustra en la figura (X).

Marcar el punto de comienzo del orificio utilizando un cincel comercial en los orificios (3B) y (3C) de la plantilla. Perforar el manillar (A) utilizando un taladro con una broca de diámetro 3 mm en los orificios (3B) y (3C) de la plantilla. Extraer el pasador elástico (2) y quitar la plantilla (3) del manillar (A). Eliminar eventuales residuos de la perforación. Con una máquina roscadora comercial M4, roscar los 2 orificios (3B) y (3C). Quitar los eventuales residuos.

キット部品の取り付け

● 重要

取り付け前にすべての部品に汚れがなく、完璧な状態であることを確認します。作業する部品の外側表面を傷つけないために、必要な予防措置を取ってください。

ハンドルバーのドリル加工

ハンドルバー (A) の左側から作業をおこないます。図のように、ハンドルバー (A) の穴 (A1) と穴 (3A) が合うまでツール (3) を挿入します。プラスチックハンマーを使用してスプリングピン (2) を挿入します。

● 重要

図 (X) のように、スプリングピン (2) はツールの穴に完全に挿入してしまわないでください。

市販のノミを使用して、ツールの穴 (3B) および (3C) にドリル穴の開始ポイントに印を付けます。直径 3 mm のビットを取り付けたドリルをツールの穴 (3B) および (3C) に使用して、ハンドルバー (A) に穴を開けます。スプリングピン (2) を取り外し、ハンドルバー (A) からツール (3) を抜き取ります。加工くずを取り除きます。市販の M4 タッパーを使用して、2 つの穴 (3B) と (3C) にタップ加工します。削りくず等を取り除きます。

レース専用部品 ご注文書

ご注文商品

1	P/N	商品名
2	P/N	商品名
3	P/N	商品名
4	P/N	商品名
5	P/N	商品名

お客様ご記入欄

私は上記レース専用部品を下記車両に装着し、サーキット走行のみに利用し、一般公道には利用しません。

車台番号	ZDM	モデル名
お客様署名		ご注文日

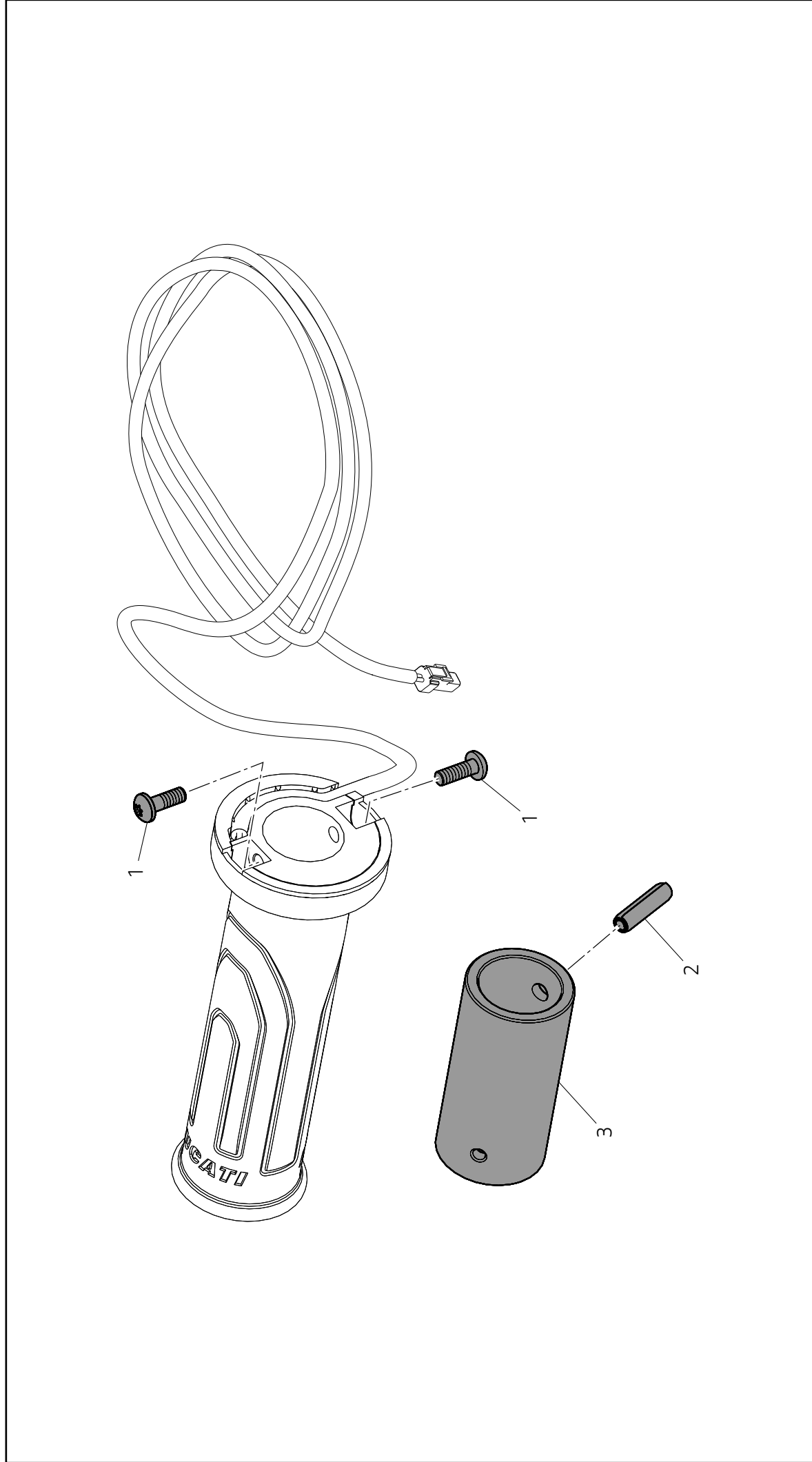
ドウカティ正規ネットワーク店記入欄

お客様に上記レース専用部品を販売し、レース専用部品のご利用方法を説明いたしました。

販売店署名	販売日	年	月	日
-------	-----	---	---	---

販売店様へお願い

- 上記ご記入の上、弊社アフターセールス部までFAXしてください。FAX : 03 - 6692 - 1317
- 取り付け車両 1台に 1枚でご使用ください。



Pos.	Art.-Nr.	Denominazione	Description	Designation	Bezeichnung	Descrição	Denominación	説明	Q.ty
1	77550221A	Vite TBEI M4x10	TBEI screw M4x10	Vis TBHC M4x10	Linseninnensechskantschraube M4x10	Parafuso de cabeça abaulada com sextavado interno M4x10	Tornillo especial TBEI M4x10	スクリーン TBEI M4x10	2
2	86050171A	Spina elastica	Spring pin	Goupille élastique	Spannstift	Cavilha elástica	Pasador elástico	スプリングピン	1
3	97610851A	Dima	Template	Gabarit	Schablone	Gabarito	Plantilla	型板	1