

Kit borsa morbida posteriore - 96780311B**Rear soft bag kit - 96780311B****Simbologia**

Per una lettura rapida e razionale sono stati impiegati simboli che evidenziano situazioni di massima attenzione, consigli pratici o semplici informazioni. Prestare molta attenzione al significato dei simboli, in quanto la loro funzione è quella di non dovere ripetere concetti tecnici o avvertenze di sicurezza. Sono da considerare, quindi, dei veri e propri "promemoria". Consultare questa pagina ogni volta che sorgessero dubbi sul loro significato.

**Attenzione**

La non osservanza delle istruzioni riportate può creare una situazione di pericolo e causare gravi lesioni personali e anche la morte.

**Importante**

Indica la possibilità di arrecare danno al veicolo e/o ai suoi componenti se le istruzioni riportate non vengono eseguite.

**Note**

Fornisce utili informazioni sull'operazione in corso.

Riferimenti

I particolari evidenziati in grigio e riferimento numerico (Es. ①) rappresentano l'accessorio da installare e gli eventuali componenti di montaggio forniti a kit.

I particolari con riferimento alfabetico (Es. (A)) rappresentano i componenti originali presenti sul motoveicolo.

Tutte le indicazioni destro o sinistro si riferiscono al senso di marcia del motociclo.

Avvertenze generali**Attenzione**

Le operazioni riportate nelle pagine seguenti devono essere eseguite da un tecnico specializzato o da un'officina autorizzata Ducati.

**Attenzione**

Le operazioni riportate nelle pagine seguenti se non eseguite a regola d'arte possono pregiudicare la sicurezza del pilota.

**Note**

Documentazione necessaria per eseguire il montaggio del Kit è il Manuale Officina, relativo al modello di moto in vostro possesso.

**Note**

Nel caso fosse necessaria la sostituzione di un componente del kit consultare la tavola ricambi allegata.

Symbols

The symbols used in this manual are aimed at making reading direct and easy. The symbols are used either to draw the reader's attention on potentially hazardous conditions, or to give practical advice or to supply general information. Pay the utmost attention to these symbols as they are used to remind of technical principles or safety measures which will not be repeated extensively. They must therefore be considered as "reminders". Check with this page in case of doubt about their meaning.

**Warning**

Failure to comply with these instructions may put you at risk and lead to severe injury or death.

**Important**

It indicates the possibility of damaging the motorcycle and/or its components if the instructions are not followed.

**Notes**

It supplies useful information about the operation in progress.

References

The parts highlighted in grey and with a reference number (e.g. ①) represent the accessory to be installed and any assembly components supplied with the kit.

The parts with alphabetic reference (e.g. (A)) represent the original components present on the motorcycle.

All left and right indications are referred to the motorcycle direction of travel (forward riding position).

General notes**Warning**

The operations listed in the following pages must be carried out by a specialised technician or by a Ducati authorised service centre.

**Warning**

Carefully perform the operations on the following pages since they might negatively affect rider safety.

**Notes**

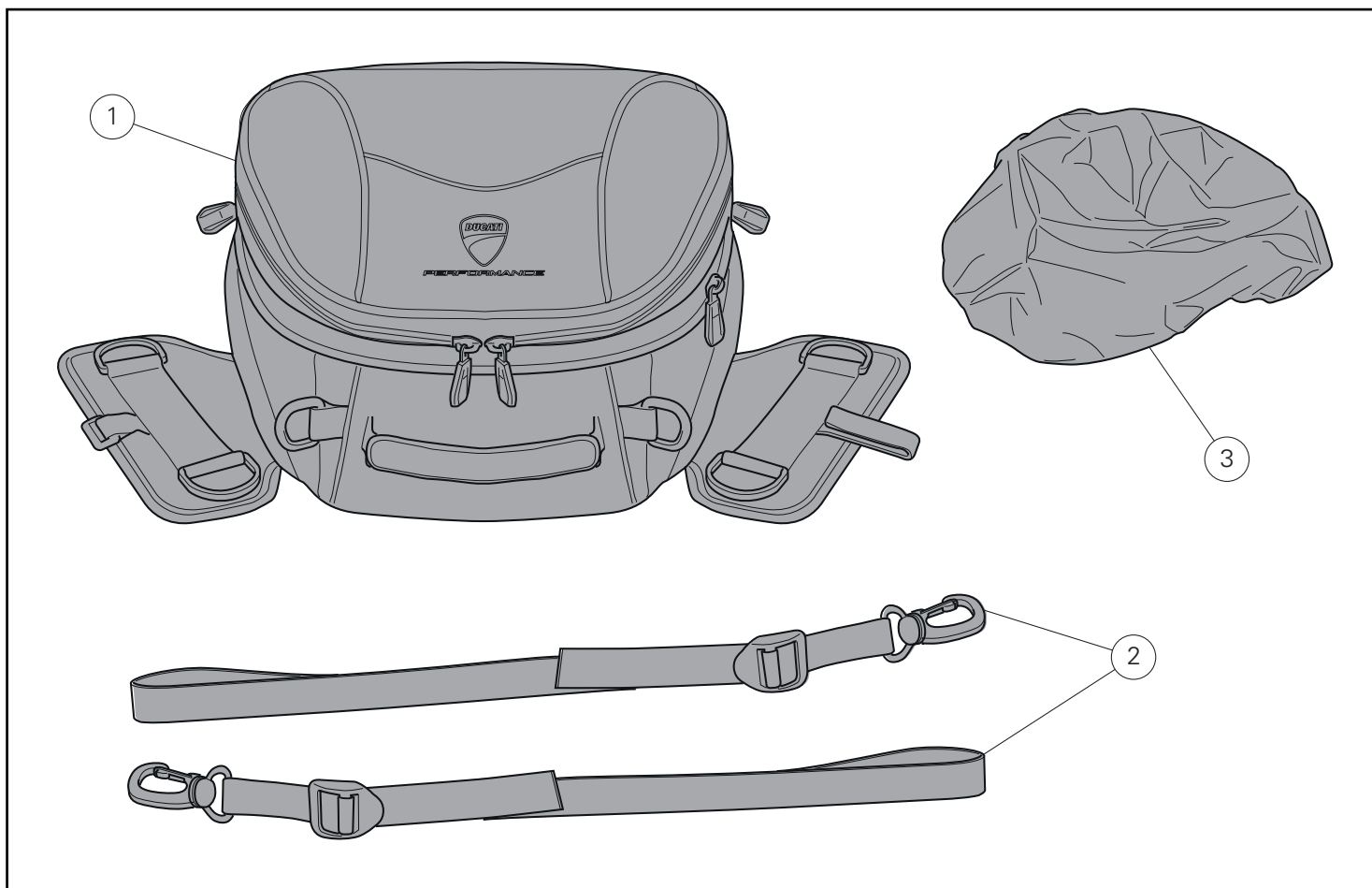
The Workshop Manual of your motorcycle model is the documentation required to assemble the Kit.

**Notes**

Should it be necessary to change any kit parts, please refer to the attached spare part table.

**Warning**

Operating, servicing and maintaining a passenger vehicle or off-highway motor vehicle can expose you to chemicals including engine exhaust, carbon monoxide, phthalates, and lead, which are known to the State of California to cause cancer and birth defects or other reproductive harm. To minimize exposure, avoid breathing exhaust, do not idle the engine except as necessary, service your vehicle in a well-ventilated area and wear gloves or wash your hands frequently when servicing your vehicle. For more information go to www.P65Warnings.ca.gov/passenger-vehicle.



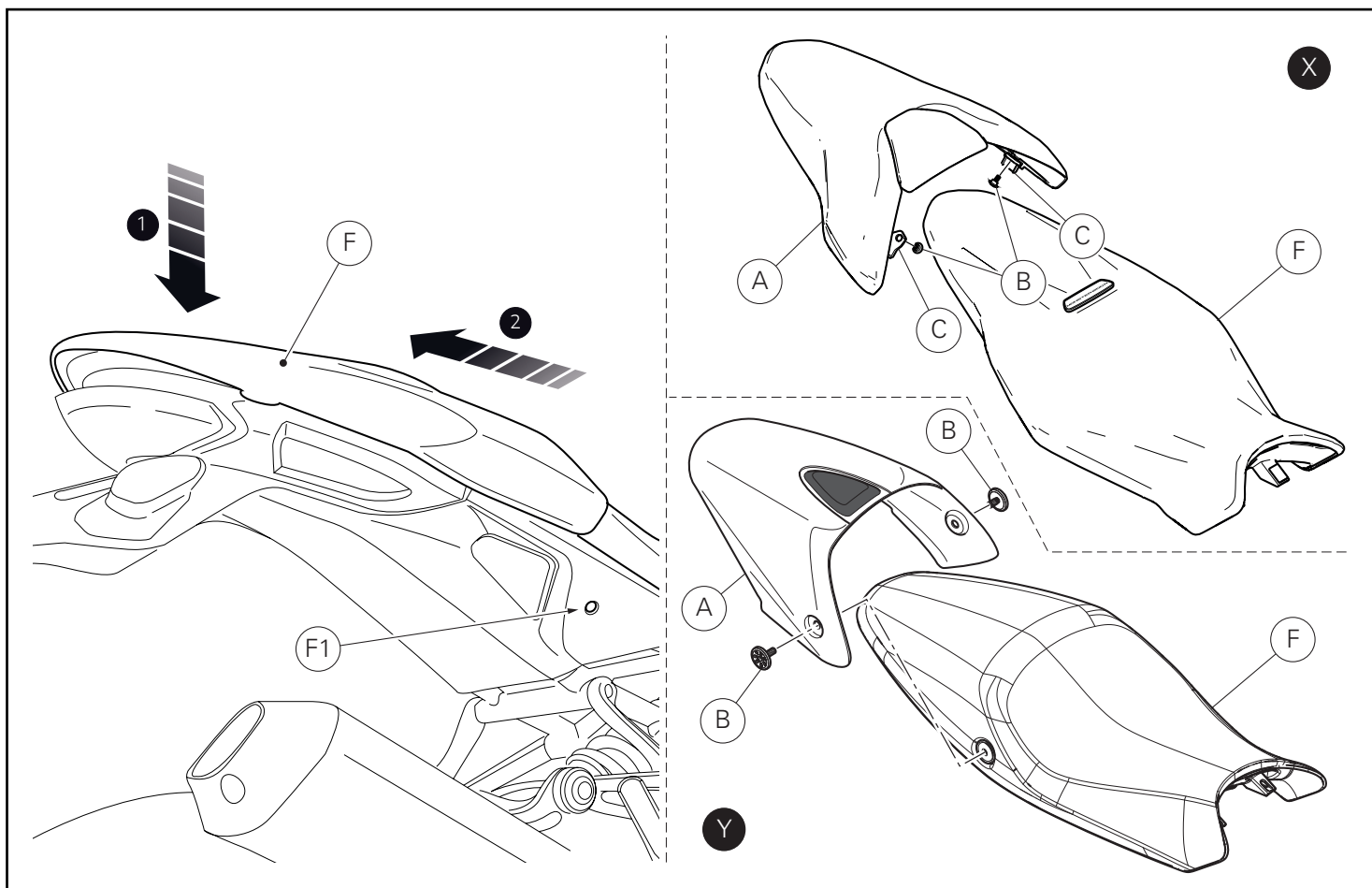
● Importante

I componenti del kit possono essere soggetti ad aggiornamenti; consultare il DCS (Dealer Communication System) per avere informazioni sempre aggiornate.

● Important

The parts of the kit can be updated; for information always up to date, please refer to DCS (Dealer Communication System).

Pos.	Denominazione	Name
1	Borsa morbida posteriore	Rear soft bag
2	Cinghietta di sicurezza	Safety strap
3	Cuffia impermeabile	Waterproof cover



Smontaggio componenti originali

Smontaggio coperchio sella

Per installare la borsa morbida posteriore del kit, è necessario rimuovere il coperchio sella (A).



Note

La procedura di smontaggio della sella è la stessa per tutti i motoveicoli Monster 1200, Monster 821, Monster 659, Monster 797, Monster 1200 R e Supersport, per cui viene utilizzata, come esempio, la procedura da adottare sul modello Monster 1200 R.

Introdurre la chiave nella serratura (F1), ruotarla in senso orario e contemporaneamente premere verso il basso in prossimità del chiavistello per agevolare lo sgancio del piolo. Sfilare la sella (F) dai fermi anteriori tirandola all'indietro.

Rimozione su modelli Monster 1200, Monster 821, Monster 797, Monster 1200 R e Supersport S

Rimuovere il coperchio sella (A) svitando le due viti (B). Ruotare le piastrine (C) e aprire le estremità laterali del coperchio per sfilarlo dalla sella come mostrato nella figura (X).

Rimozione su modelli Monster 659

Rimuovere il coperchio sella (A) svitando le due viti (B) come mostrato nella figura (Y).

Removing the original components

Removing the seat cover

In order to install kit rear soft bag, seat cover (A) must be removed.



Notes

The seat disassembly procedure is the same for all Monster 1200, Monster 821, Monster 659, Monster 797, Monster 1200 R and Supersport motorcycles. The procedure for the Monster 1200 R will be described here as a general example.

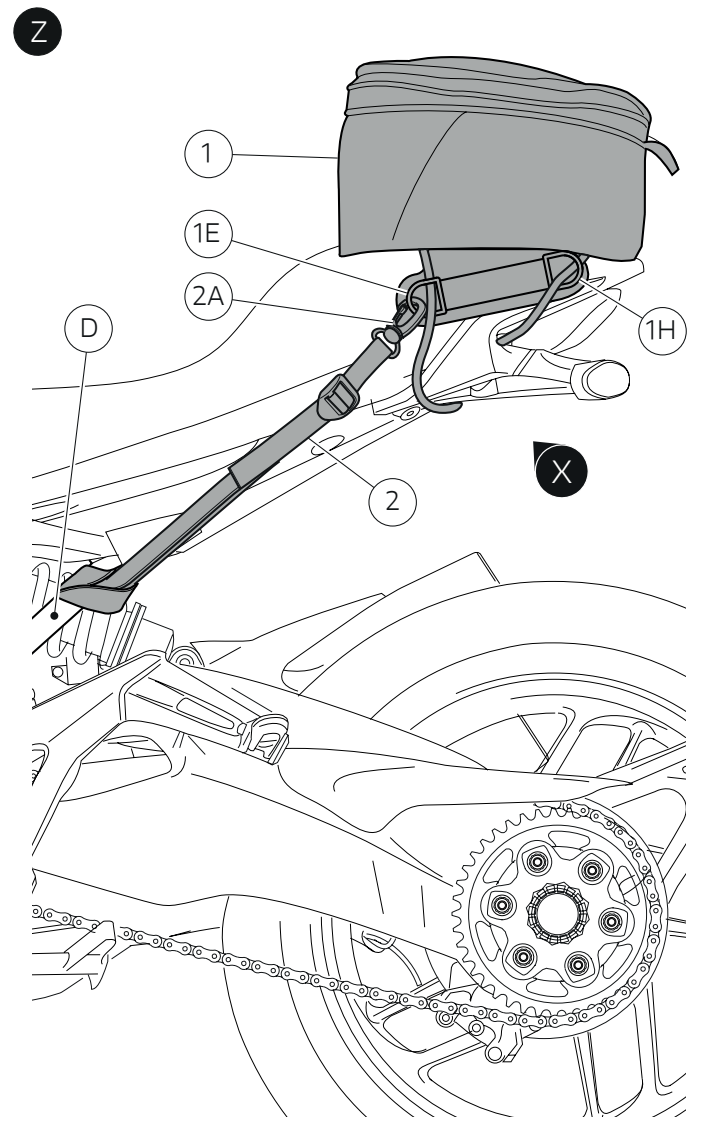
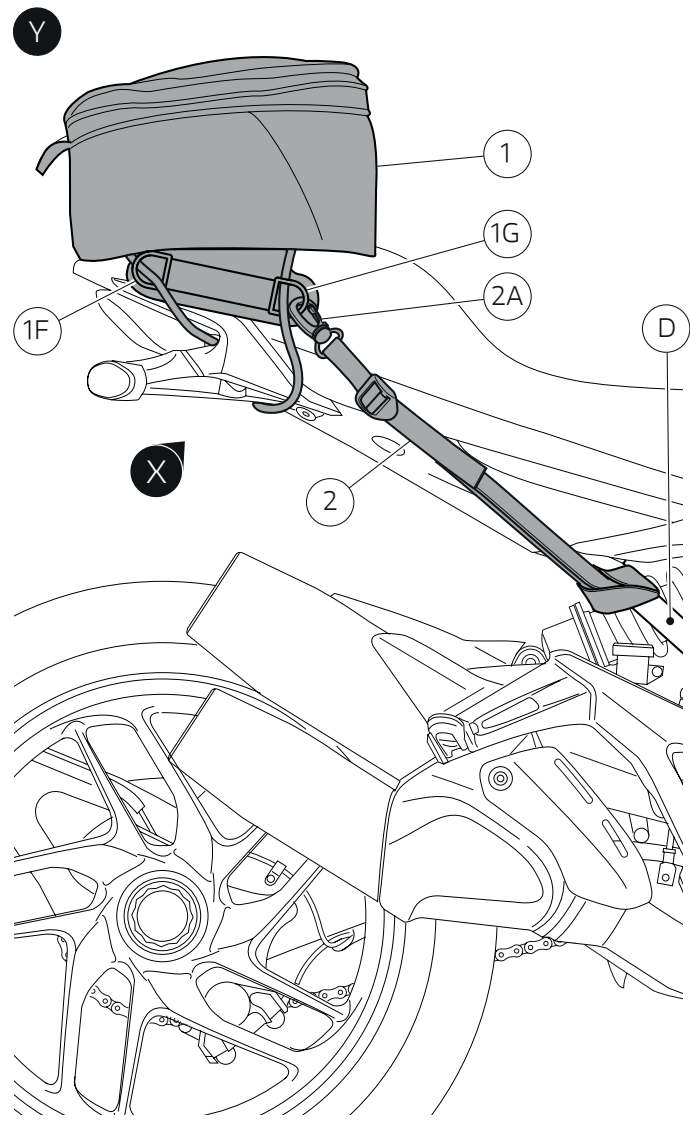
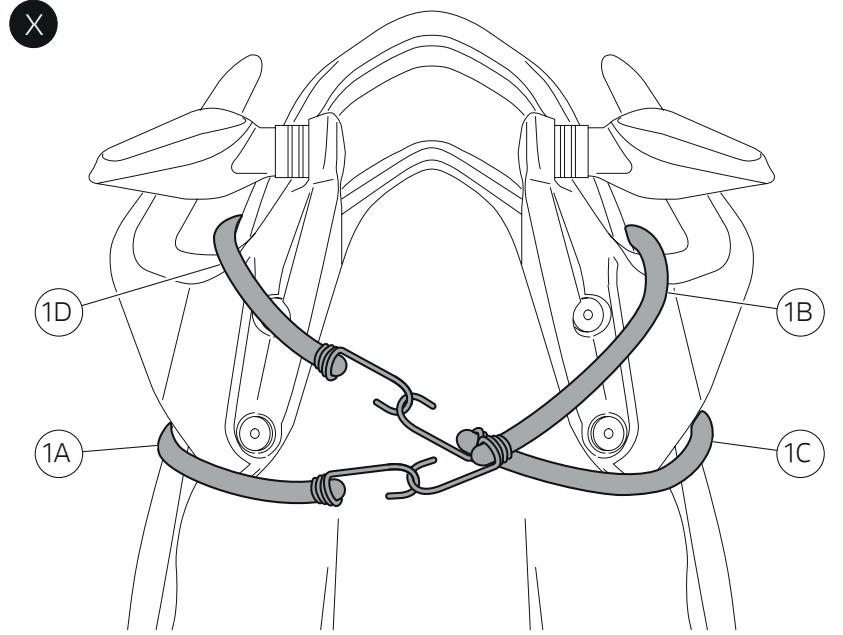
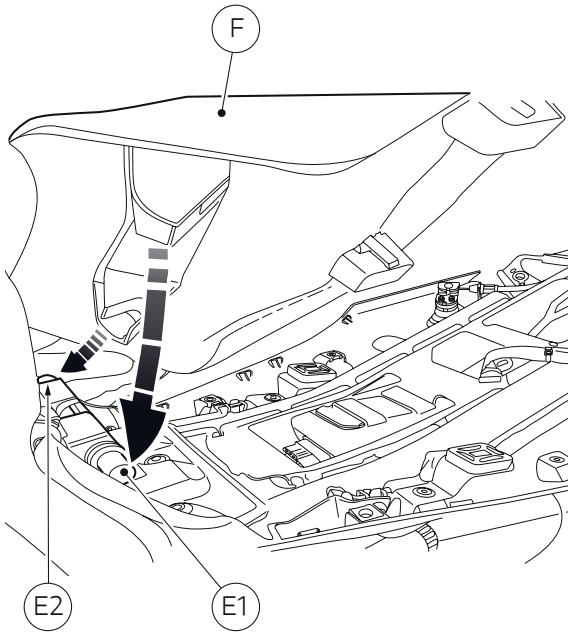
Insert the key in lock (F1), turn the key clockwise and simultaneously press downward in the area of the latch to release the pin. Pull seat (F) backwards to release it from the front retainers.

Removal on models Monster 1200, Monster 821, Monster 797, Monster 1200 R and Supersport S

Remove seat cover (A) by loosening the two screws (B). Turn plates (C) and open cover side ends to slide it out of seat, as shown in figure (X).

Removal on models Monster 659

Remove seat cover (A) by loosening the two screws (B), as shown in figure (Y).



Montaggio componenti kit

Importante

Verificare, prima del montaggio, che tutti i componenti risultino puliti e in perfetto stato. Adottare tutte le precauzioni necessarie per evitare di danneggiare qualsiasi parte nella quale ci si trova ad operare.

Montaggio kit borsa morbida posteriore (versione Monster 1200 fino a My 16 e Monster 821 fino a My 17)

Assicurarsi che tutti gli elementi siano correttamente disposti e fissati nel vano sotto la sella (F). Inserire le estremità anteriori del fondo sella nei perni (E1) e (E2) del supporto fissato al telaio posteriore. Tenendo sollevata la parte posteriore della sella, inserire il fissaggio centrale, spingendo sopra di esso: spingere sull'estremità posteriore della sella fino ad udire lo scatto del chiavistello della serratura. Assicurarsi che la sella sia saldamente fissata al telaio e rimuovere la chiave dalla serratura. Appoggiare la borsa morbida (1) sulla sella nella posizione corretta. Agganciare, sotto la sella, l'elastico anteriore sinistro (1A) con quello posteriore destro (1B) e l'elastico anteriore destro (1C) con quello posteriore sinistro (1D), come indicato in figura.

Importante

Far passare i n.4 elastici (1A), (1B), (1C) e (1D) nei rispettivi anelli (1E), (1F), (1G) e (1H).

Fissaggio borsa morbida lato destro

Fissare la cinghia di sicurezza (2) al telaio (D) eseguendo un nodo (bocca di lupo), come indicato in figura. Agganciare la cinghia di sicurezza (2) con l'apposito moschettone (2A) all'anello anteriore destro (1G).

Fissaggio borsa morbida lato sinistro

Fissare la cinghia di sicurezza (2) al telaio (D) eseguendo un nodo (bocca di lupo), come indicato in figura. Agganciare la cinghia di sicurezza (2) con l'apposito moschettone (2A) all'anello anteriore sinistro (1E). Tirare contemporaneamente le n.2 cinghie di sicurezza (2) fino a bloccare la borsa (1).

Verifiche

Verificare che la borsa sella (1) sia fissata saldamente al telaio (D). Verificare il corretto aggancio dei 4 elastici tra di loro sotto la sella.

Assembling the kit components

Important

Before assembling, check that all parts are clean and in good conditions. Adopt all necessary precautions to avoid damaging any part you are working on.

Assembling the rear soft bag kit (versions: Monster 1200 until My 16 and Monster 821 until My 17)

Make sure that all parts are correctly arranged and secured in the compartment under the seat (F). Fit the front ends of seat bottom on pins (E1) and (E2) of the support fastened to the rear subframe. While lifting the rear side of seat, fit central fastener by pushing on it: push on the rear end of seat until locking latch snaps. Make sure that the seat is firmly secured to the frame and remove the key from the lock. Lay soft bag (1) on seat in the proper position. Engage, under the seat, front LH elastic band (1A) to rear RH elastic band (1B) and front RH elastic band (1C) to rear LH elastic band (1D), as shown in the figure.

Important

Let no.4 elastic bands (1A), (1B), (1C) and (1D) slide inside the relevant rings (1E), (1F), (1G) and (1H).

Fixing the soft bag on RH side

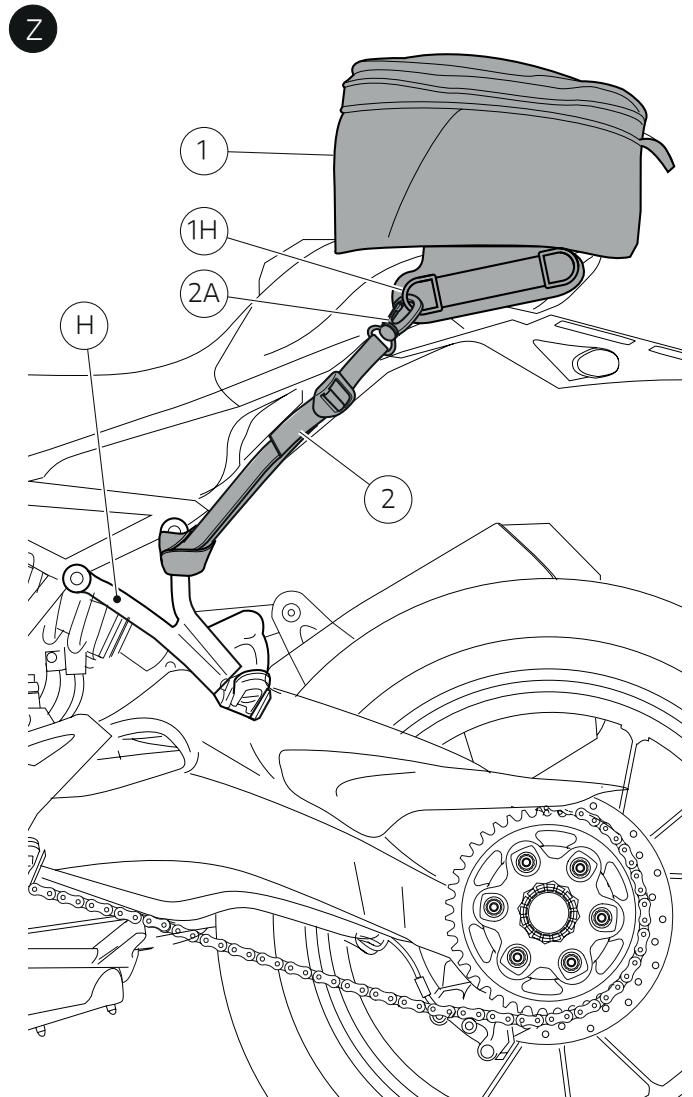
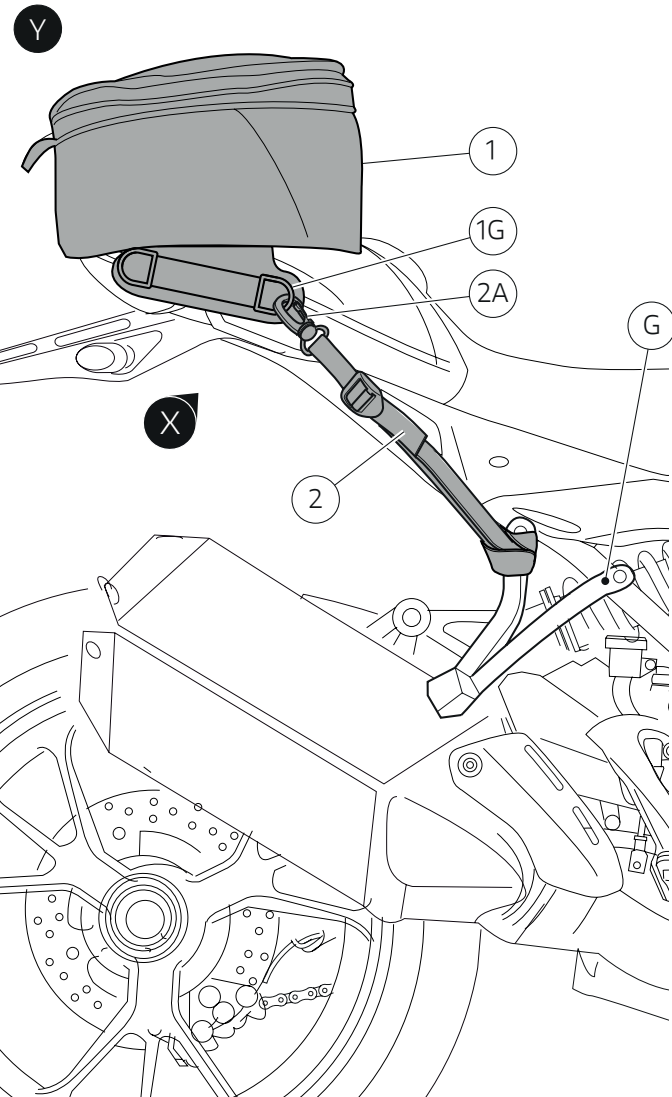
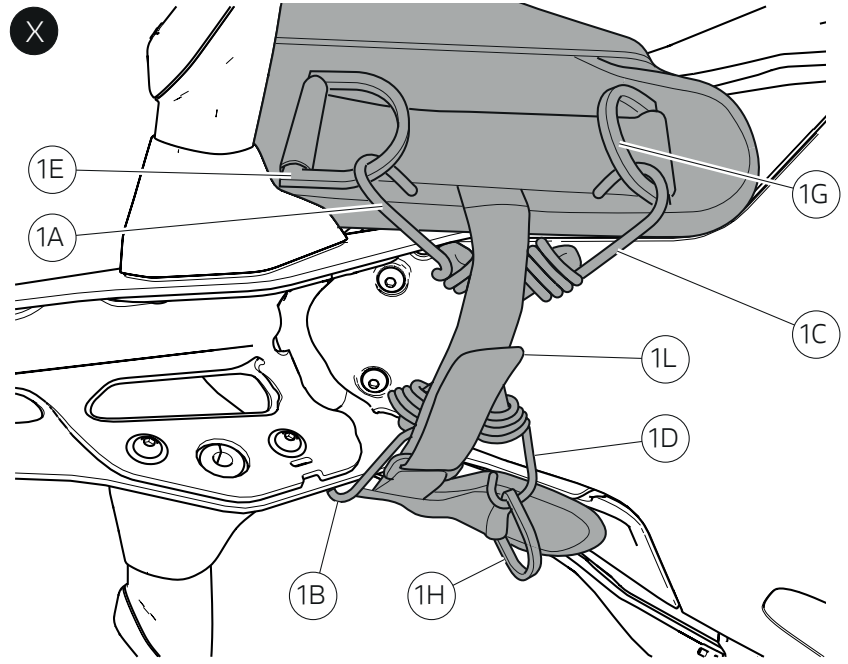
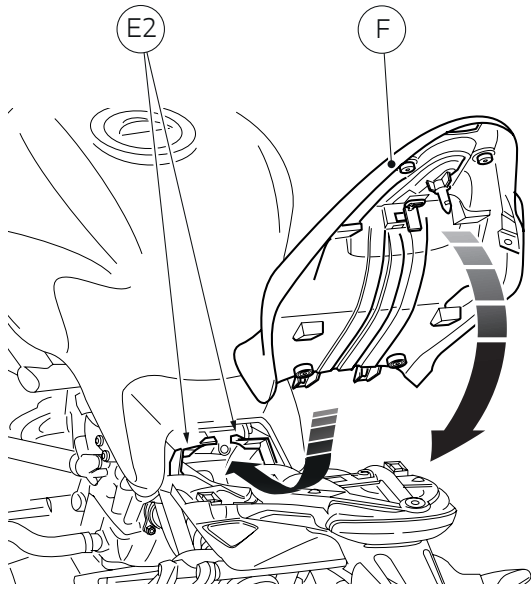
Fasten the safety strap (2) to frame (D) by making a cow hitch, as shown in the figure. Fasten the safety strap (2) with the dedicated spring catch (2A) to the front RH ring (1G).

Fixing the soft bag on LH side

Fasten the safety strap (2) to frame (D) by making a cow hitch, as shown in the figure. Fasten the safety strap (2) with the dedicated spring catch (2A) to the front LH ring (1E). Simultaneously pull the 2 safety belts (2) until the bag (1) is secured.

Checks

Check that seat bag (1) is securely fastened to the frame (D). Ensure that the 4 elastic bands are properly fastened to each other under the seat.



Montaggio kit borsa morbida posteriore (versione Monster 659, Monster 797, Monster 821, Monster 1200 R e Supersport)

Assicurarsi che tutti gli elementi siano correttamente disposti e fissati nel vano sotto la sella (F). Inserire le alette (E), poste sull'estremità anteriore del fondo sella, nella staffa supporto serbatoio (G) fissata al telaio posteriore. Tenendo sollevata la parte posteriore della sella, inserire il fissaggio centrale, spingendo sopra di esso: spingere sull'estremità posteriore della sella fino ad udire lo scatto del chiavistello della serratura. Assicurarsi che la sella sia saldamente fissata al telaio e rimuovere la chiave dalla serratura. Fissaggio borsa al sottosella Appoggiare la borsa morbida (1) sulla sella nella posizione corretta. Agganciare l'elastico anteriore sinistro (1A) all'anello posteriore destro (1E) e l'elastico anteriore destro (1B) all'anello posteriore sinistro (1F), come mostrato in figura (X). Agganciare l'elastico posteriore sinistro (1C) all'anello anteriore destro (1G) e l'elastico posteriore destro (1D) all'anello anteriore sinistro (1H), come mostrato in figura (X). Fissare la borsa (1) al sottosella utilizzando la cinghia di sicurezza (1L).

Fissaggio borsa morbida lato destro

Fissare la cinghia di sicurezza (2) alla piastra portapedana passeggero destra (G) eseguendo un nodo (bocca di lupo), come indicato in figura (Y). Agganciare la cinghia di sicurezza (2) con l'apposito moschettone (2A) all'anello anteriore destro (1G).

Fissaggio borsa morbida lato sinistro

Fissare la cinghia di sicurezza (2) alla piastra portapedana passeggero sinistra (H) eseguendo un nodo (bocca di lupo), come indicato in figura (Z). Agganciare la cinghia di sicurezza (2) con l'apposito moschettone (2A) all'anello anteriore sinistro (1H). Tirare contemporaneamente le n.2 cinghie di sicurezza (2) fino a bloccare la borsa (1).

Verifiche

Verificare che la borsa sella (1) sia fissata saldamente alle piastre portapedana passeggero destra (G) e sinistra (H). Verificare il corretto aggancio dei 4 elastici ai rispettivi anelli.

Assembling the rear soft bag kit (versions: Monster 659, Monster 797, Monster 821, Monster 1200 R and Supersport)

Make sure that all parts are correctly arranged and secured in the compartment under the seat (F). Fit tabs (E), set on seat bottom front end, on tank support bracket (G) which is fastened to the rear subframe. While lifting the rear side of seat, fit central fastener by pushing on it: push on the rear end of seat until locking latch snaps. Make sure that the seat is firmly secured to the frame and remove the key from the lock. Fastening the bag to the underseat plate Lay soft bag (1) on seat in the proper position. Engage front LH elastic band (1A) to rear RH ring (1E) and front RH elastic band (1B) to rear LH ring (1F), as shown in figure (X). Engage rear LH elastic band (1C) to front RH ring (1G) and rear RH elastic band (1D) to front LH ring (1H), as shown in figure (X). Fasten bag (1) to the underseat plate using the safety belt (1L).

Fixing the soft bag on RH side

Fasten the safety belt (2) to the RH passenger footpeg holder plate (G) by making a cow hitch, as shown in figure (Y). Fasten the safety strap (2) with the dedicated spring catch (2A) to the front RH ring (1G).

Fixing the soft bag on LH side

Fasten the safety belt (2) to the LH passenger footpeg holder plate (H) by making a cow hitch, as shown in figure (Z). Fasten the safety strap (2) with the dedicated spring catch (2A) to the front LH ring (1H). Simultaneously pull the 2 safety belts (2) until the bag (1) is secured.

Checks

Make sure that the seat bag (1) is firmly secured to right-hand (G) and left-hand (H) passenger footpeg holder plates. Ensure that the 4 elastic bands are properly fastened to the relevant rings.

Avvertenze generali sul montaggio della borsa morbida posteriore

Attenzione

Controllare periodicamente l'integrità delle cinghie di sicurezza (2) e dei rispettivi moschettoni (2A).

Attenzione

Prima di mettersi in viaggio assicurarsi che le cinghie di sicurezza (2) siano sempre agganciate alla borsa (1) e tensionate onde evitare il distacco della borsa stessa dal motoveicolo in fase di marcia.

Attenzione

È fatto obbligo di rispettare i limiti di velocità imposti dal paese in cui ci si trova a circolare e comunque è vietato oltrepassare i 130 Km/h (80 mph) con la borsa sella (1) montata sulla moto poiché oltre si rischia il distacco della borsa stessa.

Importante

La continua e prolungata esposizione agli agenti atmosferici potrebbe determinare dei minimi o sensibili cambiamenti nel colore dei tessuti/materiali.

Importante

Le cerniere devono essere usate con cura senza essere forzate, devono essere pulite periodicamente dai residui di polvere ed umidità.

Importante

In caso di pioggia è possibile ricoprire la borsa sella (1) con la cuffia impermeabile (3) in dotazione. Con la cuffia montata è vietato oltrepassare i 110 Km/h (68 mph) di velocità.

Importante

La cuffia impermeabile non garantisce la completa impermeabilità della borsa.

Attenzione

Il peso massimo trasportabile dalla borsa sella (1) è di 5 Kg (11 lbs). Nel caso si ecceda il peso consigliato si rischia la rottura della borsa stessa la quale può influire negativamente sulla sicurezza del pilota.

Quando si effettua il lavaggio della moto è necessario rimuovere la borsa sella (1)

General notes on rear soft bag assembly

Warning

Periodically check the integrity of the safety straps (2) and the relevant snap hooks (2A).

Warning

Before riding, make sure that safety straps (2) are always hooked to bag (1) and tensioned in order to prevent bag from being detached from the motorcycle while riding.

Warning

Always respect the speed limits in force in the country where motorcycle is ridden and, anyway, do not exceed 130 Km/h (80 mph) with the seat bag (1) installed on bike as it could detach.

Important

Continuous and prolonged exposure to the elements could result in minor or significant changes in the colour of the fabrics/materials.

Important

Use hinges with the utmost care, without forcing them; clean them from any dust and moisture residues at regular intervals.

Important

In case of rain, seat bag (1) can be covered with the supplied waterproof cover (3). When riding the motorcycle with waterproof cover, do not exceed 110 Km/h (68 mph).

Important

Waterproof cover does not ensure bag complete impermeability.

Warning

Seat bag (1) max. loading capacity is 5 Kg (11 lbs). Should this weight be exceeded, the pannier could break and jeopardise the rider's safety.

When washing the motorcycle, always remove seat bag (1).

レース専用部品 ご注文書

ご注文商品

1	P/N	商品名
2	P/N	商品名
3	P/N	商品名
4	P/N	商品名
5	P/N	商品名

お客様ご記入欄

私は上記レース専用部品を下記車両に装着し、サーキット走行のみに利用し、一般公道には利用しません。

車台番号 ZDM	モデル名
お客様署名	ご注文日

ドウカティ正規ネットワーク店記入欄

お客様に上記レース専用部品を販売し、レース専用部品のご利用方法を説明いたしました。

販売店署名	販売日	年	月	日
-------	-----	---	---	---

販売店様へお願い

- 上記ご記入の上、弊社アフターセールス部までFAXしてください。FAX : 03 - 6692 - 1317
- 取り付け車両 1台に 1枚でご使用ください。