

Kit valigie laterali in alluminio Aluminium side pannier kit



Simbologia

Per una lettura rapida e razionale sono stati impiegati simboli che evidenziano situazioni di massima attenzione, consigli pratici o semplici informazioni.

Prestare molta attenzione al significato dei simboli, in quanto la loro funzione è quella di non dovere ripetere concetti tecnici o avvertenze di sicurezza. Sono da considerare, quindi, dei veri e propri "promemoria".

Consultare questa pagina ogni volta che sorgeranno dubbi sul loro significato.



Attenzione

La non osservanza delle istruzioni riportate può creare una situazione di pericolo e causare gravi lesioni personali e anche la morte.



Importante

Indica la possibilità di arrecare danno al veicolo e/o ai suoi componenti se le istruzioni riportate non vengono eseguite.



Note

Fornisce utili informazioni sull'operazione in corso.

Riferimenti

I particolari evidenziati in grigio e riferimento numerico (Es. ①) rappresentano l'accessorio da installare e gli eventuali componenti di montaggio forniti a kit.

I particolari con riferimento alfabetico (Es. A) rappresentano i componenti originali presenti sul motoveicolo.

Tutte le indicazioni destro o sinistro si riferiscono al senso di marcia del motociclo.

Avvertenze generali



Attenzione

Le operazioni riportate nelle pagine seguenti devono essere eseguite da un tecnico specializzato o da un'officina autorizzata DUCATI.



Attenzione

Le operazioni riportate nelle pagine seguenti se non eseguite a regola d'arte possono pregiudicare la sicurezza del pilota.



Note

Documentazione necessaria per eseguire il montaggio del Kit è il MANUALE OFFICINA, relativo al modello di moto in vostro possesso.



Note

Nel caso fosse necessaria la sostituzione di un componente del kit consultare la tavola ricambi allegata.

Symbols

To allow quick and easy consultation, this manual uses graphic symbols to highlight situations in which maximum care is required, as well as practical advice or information.

Pay attention to the meaning of the symbols since they serve to avoid repeating technical concepts or safety warnings throughout the text. The symbols should therefore be seen as real reminders. Please refer to this page whenever in doubt as to their meaning.



Warning

Failure to follow these instructions might give rise to a dangerous situation and provoke severe personal injuries or even death.



Caution

Failure to follow these instructions might cause damages to the vehicle and/or its components.



Notes

Useful information on the procedure being described.

References

Parts highlighted in grey and with a numeric reference (Example ①) are the accessory to be installed and any assembly components supplied with the kit.

Parts with an alphabetic reference (Example A) are the original components fitted on the vehicle.

Any right- or left-hand indication refers to the vehicle direction of travel.

General notes



Warning

Carefully perform the operations on the following pages since they might negatively affect rider safety.



Warning

Carefully perform the operations on the following pages since they might negatively affect rider safety.



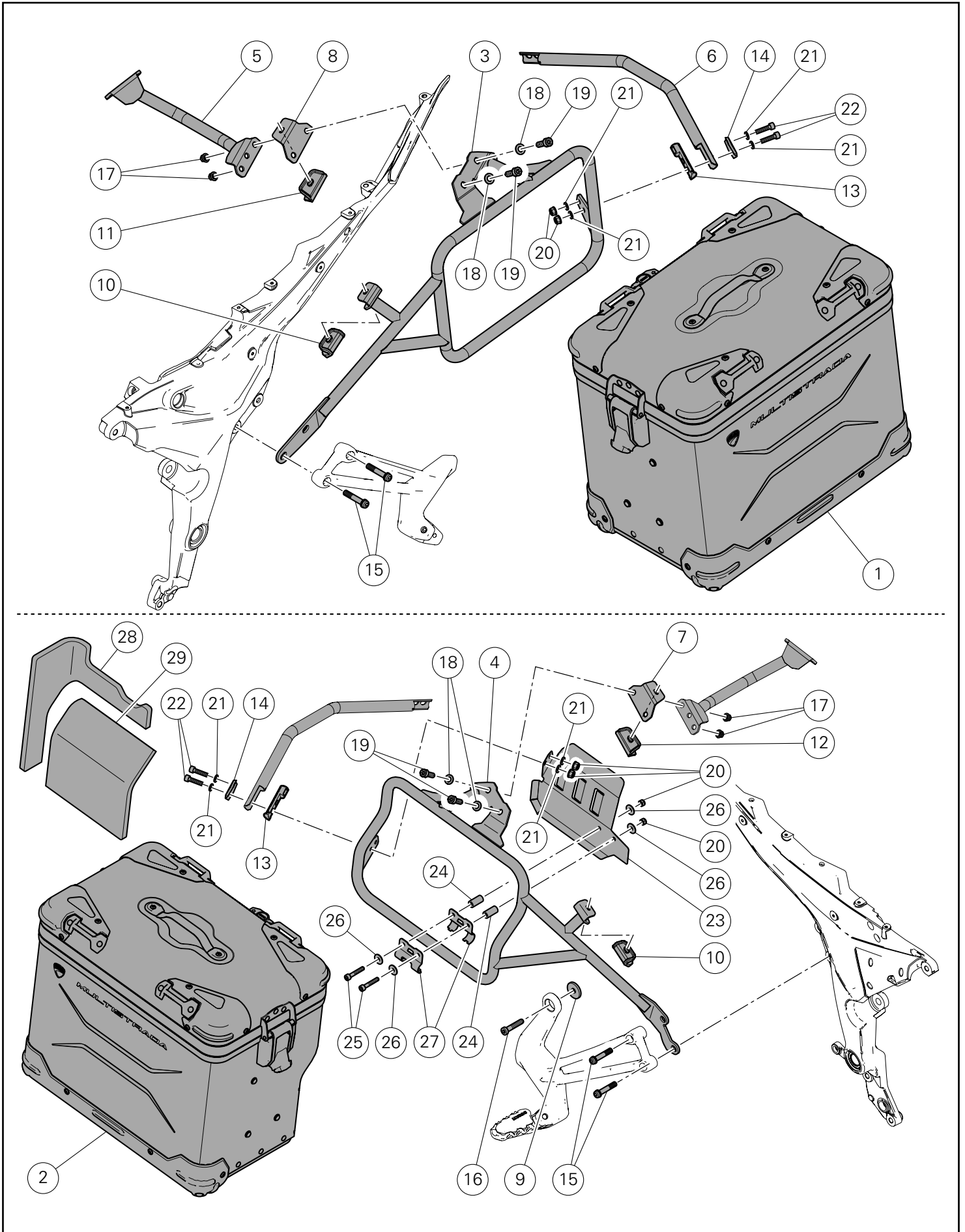
Notes

The following documents are necessary for assembling the Kit: WORKSHOP MANUAL of your bike model.



Notes

Should it be necessary to change any kit parts, please refer to the attached spare part table.





Attenzione

Per effettuare sulle valigie tutte le operazioni di apertura / chiusura o montaggio / smontaggio operare esclusivamente sulle apposite leve senza mai usare la chiave per trasmettere forza.



Attenzione

Dopo avere estratto la chiave dal nottolino serratura, accertarsi dell'avvenuto e corretto aggancio, tirando la valigia con moderazione. Solo questa operazione garantisce il vincolo della valigia nei suoi punti di aggancio.



Warning

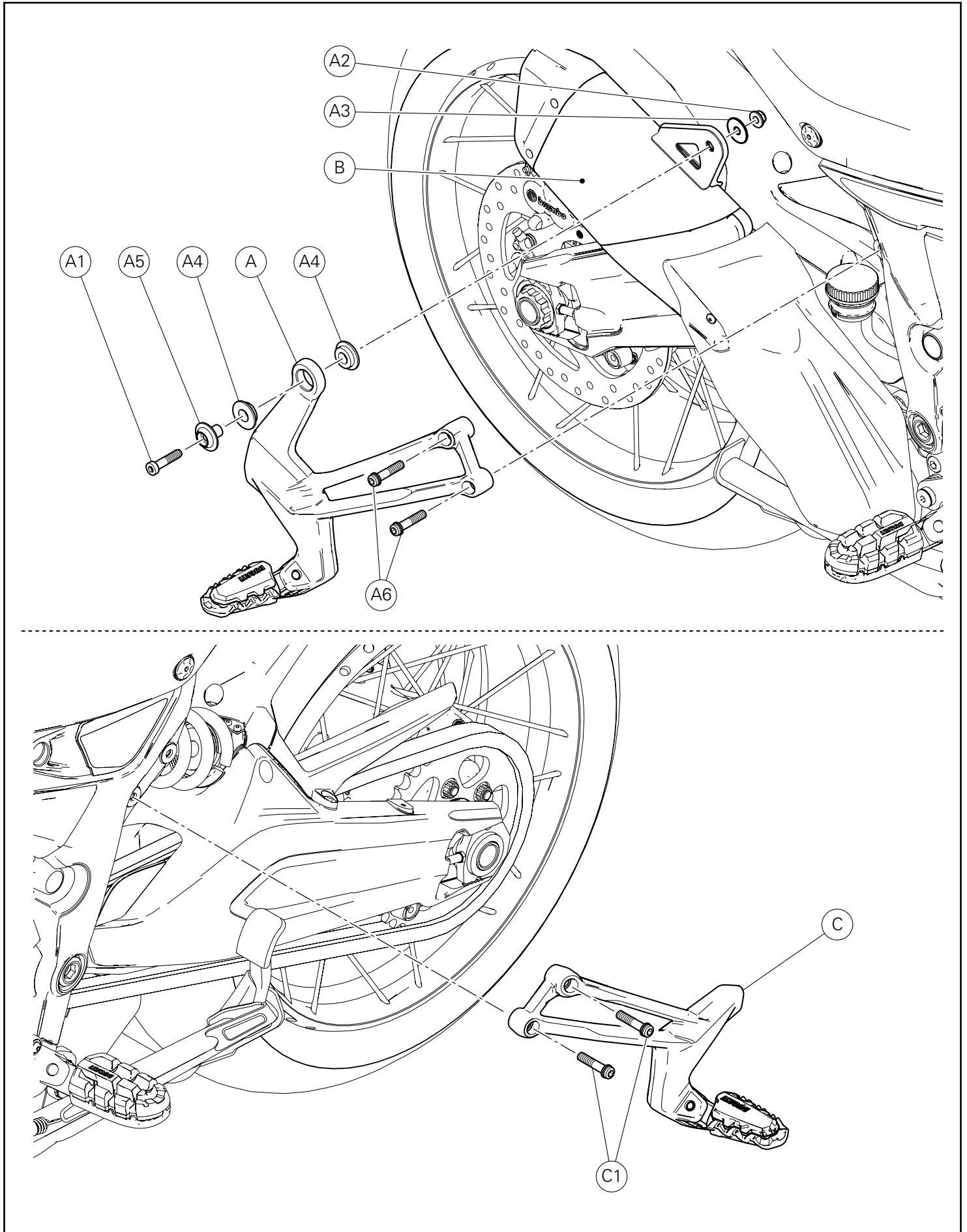
To carry out all opening/closing or fitting/removal operations on the panniers, work only on the relevant levers and never use the key to transmit force.



Warning

After removing the key from the lock nipple, check that the pannier is correctly secured by gently pulling it. Only this operation ensures that the pannier is fastened correctly in the relevant connection points.

Pos.	Denominazione	Description
1	Valigia laterale sinistra	Left side pannier
2	Valigia laterale destra	Right side pannier
3	Supporto valigia sinistro	Left side pannier support
4	Supporto valigia destro	Right side pannier support
5	Traverso centrale	Central cross member
6	Traverso posteriore	Rear cross member
7	Piastra morsetto destro	Right clamp plate
8	Piastra morsetto sinistro	Left clamp plate
9	Distanziale	Spacer
10	Tampone anteriore	Front buffer
11	Tampone posteriore sinistro	Rear left-hand buffer
12	Tampone posteriore destro	Rear right-hand buffer
13	Terminale	Terminal
14	Morsetto	Clamp
15	Vite TCEIF M8x40	TCEIF screw M8x40
16	Vite TCEIR M8x40	TCEIR screw M8x40
17	Dado M8	Nut M8
18	Rosetta p.8,4x16x1,6	Plain washer 8.4x16x1.6
19	Vite TCEI M8x25	TCEI screw M8x25
20	Dado M6	Nut M6
21	Rosetta p.6,4x12x1,6	Plain washer 6.4x12x1.6
22	Vite TCEI M6x25	TCEI screw M6x25
23	Paracalore	Heat guard
24	Distanziale	Spacer
25	Vite TCEI	TCEI screw
26	Rosetta	Washer
27	Staffa	Bracket
28	Protezione adesiva superiore	Upper adhesive protection
29	Protezione adesiva inferiore	Lower adhesive protection



Smontaggio componenti originali

Smontaggio piastra portapedana destra

Operando dal lato destro del motoveicolo, svitare la vite (A1) di fissaggio piastra portapedana destra (A) al gruppo silenziatore (B), mantenendo dal lato opposto, il dado (A2).

Rimuovere e recuperare il dado (A2) e la rosetta (A3).

Svitare le n.2 viti (A6) e rimuovere la piastra portapedana destra (A).

Assicurarsi che i n.2 gommini antivibranti (A4) e la boccola (A5) rimangano montati sulla piastra portapedana destra (A).

Smontaggio piastra portapedana sinistra

Operando dal lato sinistro del motoveicolo, svitare le n.2 viti (C1) e rimuovere la piastra portapedana sinistra (C).

Removing the original components

RH footpeg holder plate removal

Working on the right-hand side of the motorcycle, loosen screw (A1) securing the RH footpeg holder plate (A) to the silencer unit (B) while locking nut (A2) on the opposite side.

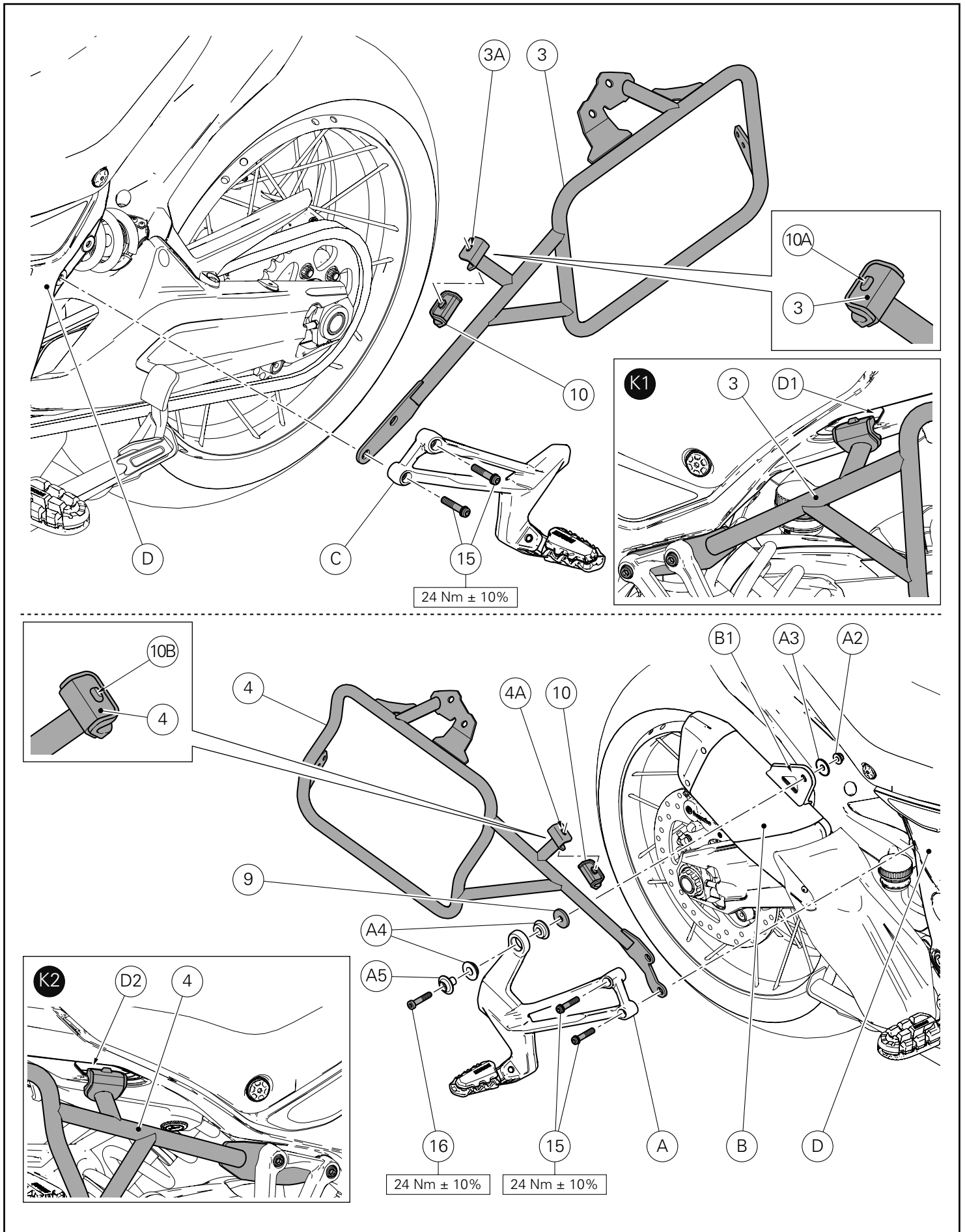
Remove and collect nut (A2) and washer (A3).

Loosen no. 2 screws (A6) and remove right footpeg holder plate (A).

Make sure the 2 vibration dampers (A4) and bushing (A5) remain fitted on the RH footpeg holder plate (A).

LH footpeg holder plate removal

Working on motorcycle's LH side, loosen no.2 screws (C1) and remove the LH footpeg holder plate (C).



Montaggio componenti kit



Importante

Verificare, prima del montaggio, che tutti i componenti risultino puliti e in perfetto stato.
Adottare tutte le precauzioni necessarie per evitare di danneggiare qualsiasi parte nella quale ci si trova ad operare.



Attenzione

Per effettuare sulle valigie tutte le operazioni di apertura / chiusura o montaggio / smontaggio operare esclusivamente sulle apposite leve senza mai usare la chiave per trasmettere forza.



Attenzione

Dopo avere estratto la chiave dal nottolino serratura, accertarsi dell'avvenuto e corretto aggancio, tirando la valigia con moderazione. Solo questa operazione garantisce il vincolo della valigia nei suoi punti di aggancio.

Montaggio supporto valigia sinistro

Premontare il tampone anteriore (10) sul supporto valigia (3).



Importante

Verificare, che la poppetta (10A) fuoriesca completamente dall'asola (3A) presente sul supporto valigia (3), come indicato nel riquadro.

Operando dal lato sinistro del motoveicolo, posizionare il gruppo supporto valigia (3) in corrispondenza delle forature sul telaio posteriore (D), inserendo il tampone anteriore (10) nella sede (D1), come indicato in figura (K1).

Posizionare la piastra portapedana sinistra (C) sul supporto valigia (3) e impuntare le n.2 viti (15).

Serrare le n.2 viti (15) alla coppia indicata.

Montaggio supporto valigia destro

Premontare il tampone anteriore (10) sul supporto valigia (4).



Importante

Verificare, che la poppetta (10B) fuoriesca completamente dall'asola (4A) presente sul supporto valigia (4), come indicato nel riquadro.

Operando dal lato destro del motoveicolo, posizionare il gruppo supporto valigia (4) in corrispondenza delle forature sul telaio posteriore (D), inserendo il tampone anteriore (10) nella sede (D2), come indicato in figura (K2).

Assicurandosi che i n.2 gommini antivibranti (A4) e la boccia (A5), siano montati sulla piastra portapedana destra (A), posizionare quest'ultima sul supporto valigia (4), e impuntare le n.2 viti (15).

Impuntare la vite 16 sulla boccia (A5), interponendo tra il gommino antivibrante interno (A4) e la staffa silenziatore (B1) il distanziale (9).

Inserire dal lato opposto, sulla sporgenza della vite (16), la rosetta (A3) e avvitare il dado (A2).

Serrare le n.2 viti (15) alla coppia indicata.

Serrare la vite (16) alla coppia indicata, mantenendo dalla parte opposta, il dado (A2).

Kit installation



Caution

Check that all components are clean and in perfect condition before installation.
Adopt any precaution necessary to avoid damages to any part of the motorcycle you are working on.



Warning

To carry out all opening/closing or fitting/removal operations on the panniers, work only on the relevant levers and never use the key to transmit force.



Warning

After removing the key from the lock nipple, check that the pannier is correctly secured by gently pulling it. Only this operation ensures that the pannier is fastened correctly in the relevant connection points.

Left side pannier support assembly

Pre-assemble the front buffer (10) on the pannier support (3).



Caution

Check that poppet (10A) comes out completely from slot (3A) on the pannier support (3), as shown in the figure.

Working on the motorcycle left side, position the pannier support unit (3) in correspondence of the holes on the rear subframe (D) and insert the front buffer (10) into seat (D1), as shown in the figure (K1).

Position the LH footpeg holder plate (C) on the pannier support (3) and start no. 2 screws (15).

Tighten the no.2 screws (15) to the specified torque.

Right side pannier support assembly

Pre-assemble the front buffer (10) on the pannier support (4).



Caution

Check that poppet (10B) comes out completely from slot (4A) on the pannier support (4), as shown in the figure.

Working on the motorcycle right side, position the pannier support unit (4) in correspondence of the holes on the rear subframe (D) and insert the front buffer (10) into seat (D2), as shown in the figure (K2).

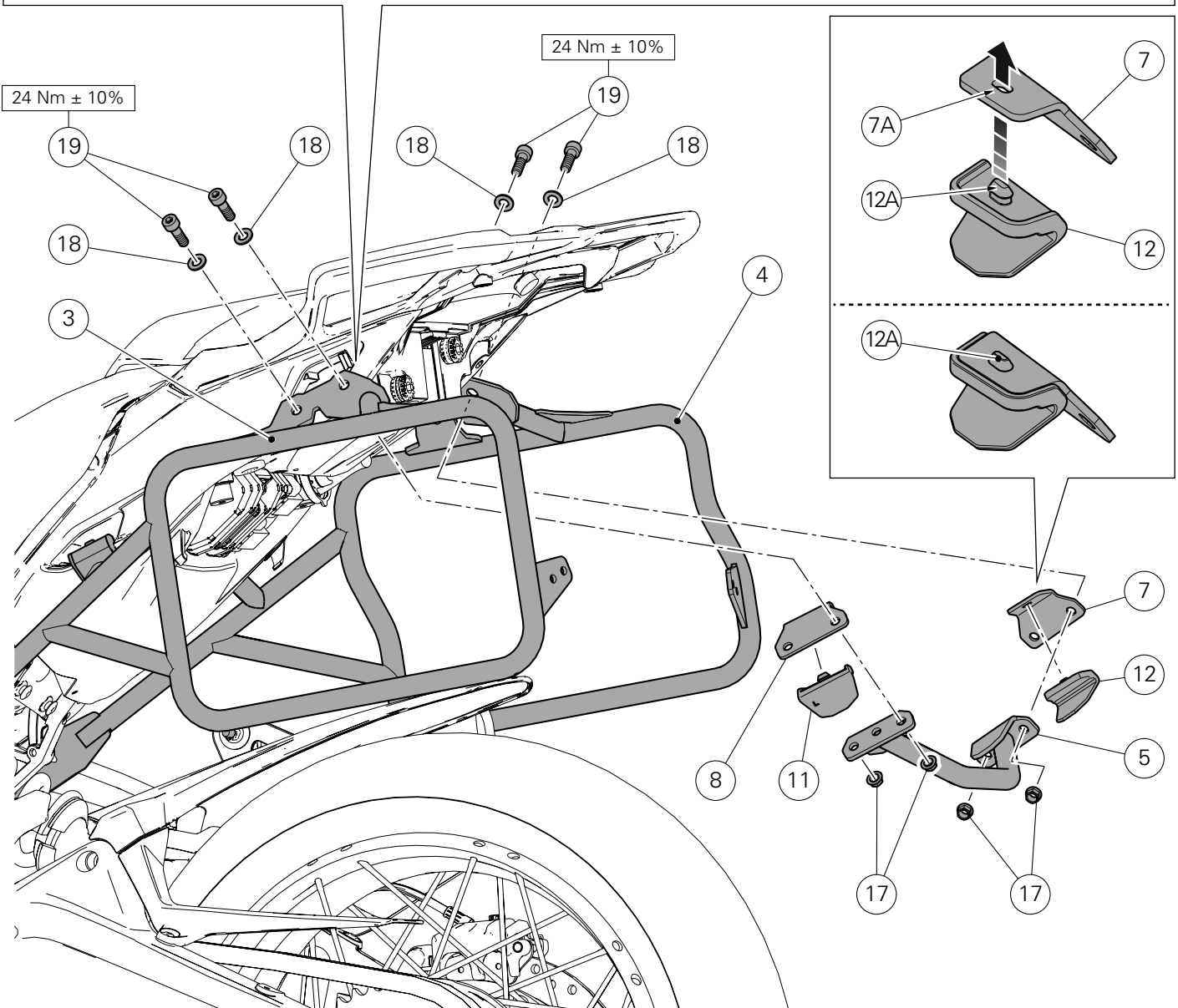
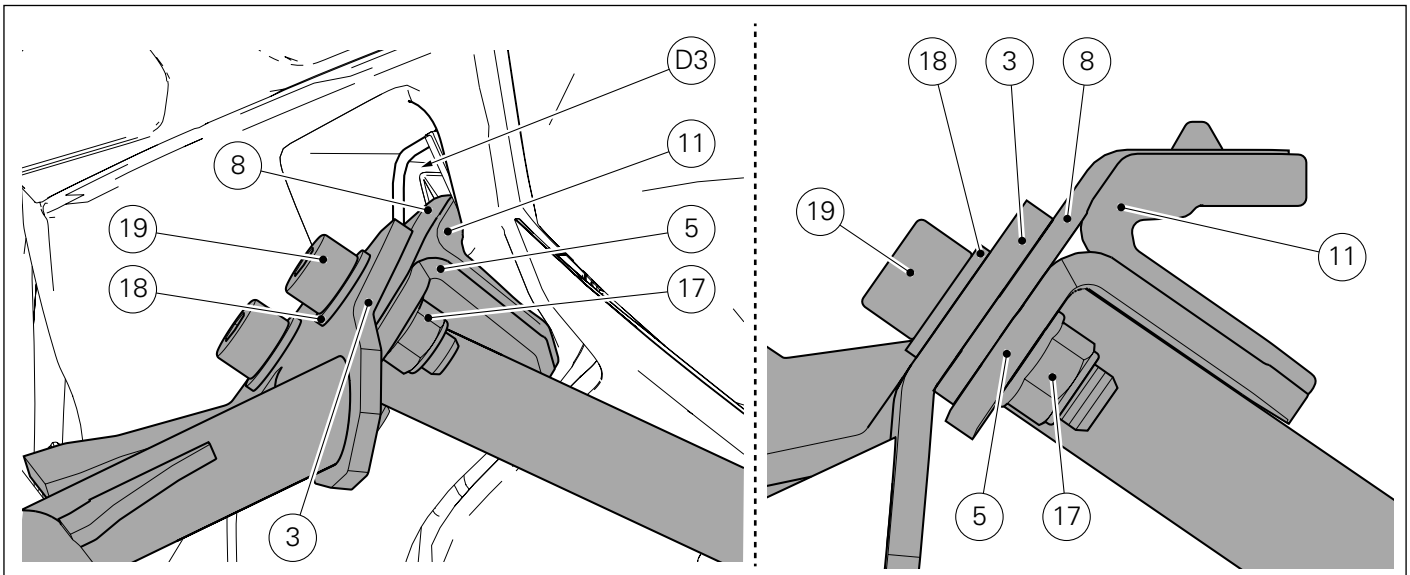
Make sure that the 2 vibration dampers (A4) and bushing (A5) are fitted on the RH footpeg holder plate (A), and position the latter on the pannier support (4) and start the 2 screws (15).

Start screw 16 on bushing (A5) after placing spacer (9) between the internal vibration damper (A4) and the silencer bracket (B1).

On the opposite side, fit washer (A3) on the screw protruding part (16), and tighten nut (A2).

Tighten the no.2 screws (15) to the specified torque.

Tighten screw (16) to the specified torque, while locking nut (A2) on the opposite side.



Montaggio traverso centrale



Note

Per comprendere meglio il montaggio del traverso centrale (5), non vengono rappresentati il gruppo fanale posteriore e il gruppo portatarga.



Note

I terminali posteriori destro (12) e sinistro (11), sono riconoscibili dalla marcatura "R" ed "L" che indica il corretto lato di montaggio sul motoveicolo.

Premontare il terminale posteriore destro (12) sulla piastra morsetto destro (7).



Importante

Verificare, che la poppetta (12A) fuoriesca completamente dall'asola (7A) presente sulla piastra morsetto destro (7), come indicato nel riquadro.

Ripetere la stessa operazione per il montaggio del terminale posteriore sinistro (11) sulla piastra morsetto sinistro (8).

Inserire le n.4 rosette (18) sulle n.4 viti (19).

Operando sul lato sinistro del motoveicolo, posizionare l'estremità del traverso centrale (5), orientandolo come mostrato in figura, sul supporto valigia sinistro (3), interponendo tra loro la piastra morsetto sinistro (8), avendo cura di inserire il terminale posteriore destro (11) nella sede (D3) del telaio posteriore, come indicato nel riquadro.

Impuntare le n.2 viti (19) sul supporto valigia (3).

Dal lato opposto, sulla sporgenza delle n.2 viti (19) avvitare i n.2 dadi (17).

Serrare le n.2 viti (19) alla coppia indicata, mantenendo dalla parte opposta, i n.2 dadi (18).

Ripetere la stessa operazione operando sul lato destro del motoveicolo, per il montaggio della piastra morsetto destro (7).

Central cross member assembly



Notes

To better understand how to assemble the central cross member (5), the figure does not show the tail light unit and the number plate holder unit.



Notes

The rear RH (12) and LH (11) terminals are marked with letters "R" and "L" respectively, indicating the correct assembly side on the motorcycle.

Pre-fit the rear right terminal (12) on the right clamp plate (7).



Caution

Check that poppet (12A) comes out completely from slot (7A) on the right clamp plate (7), as shown in the figure.

Repeat the same operation to fit the rear left terminal (11) on the left clamp plate (8).

Fit no. 4 washers (18) on no. 4 screws (19).

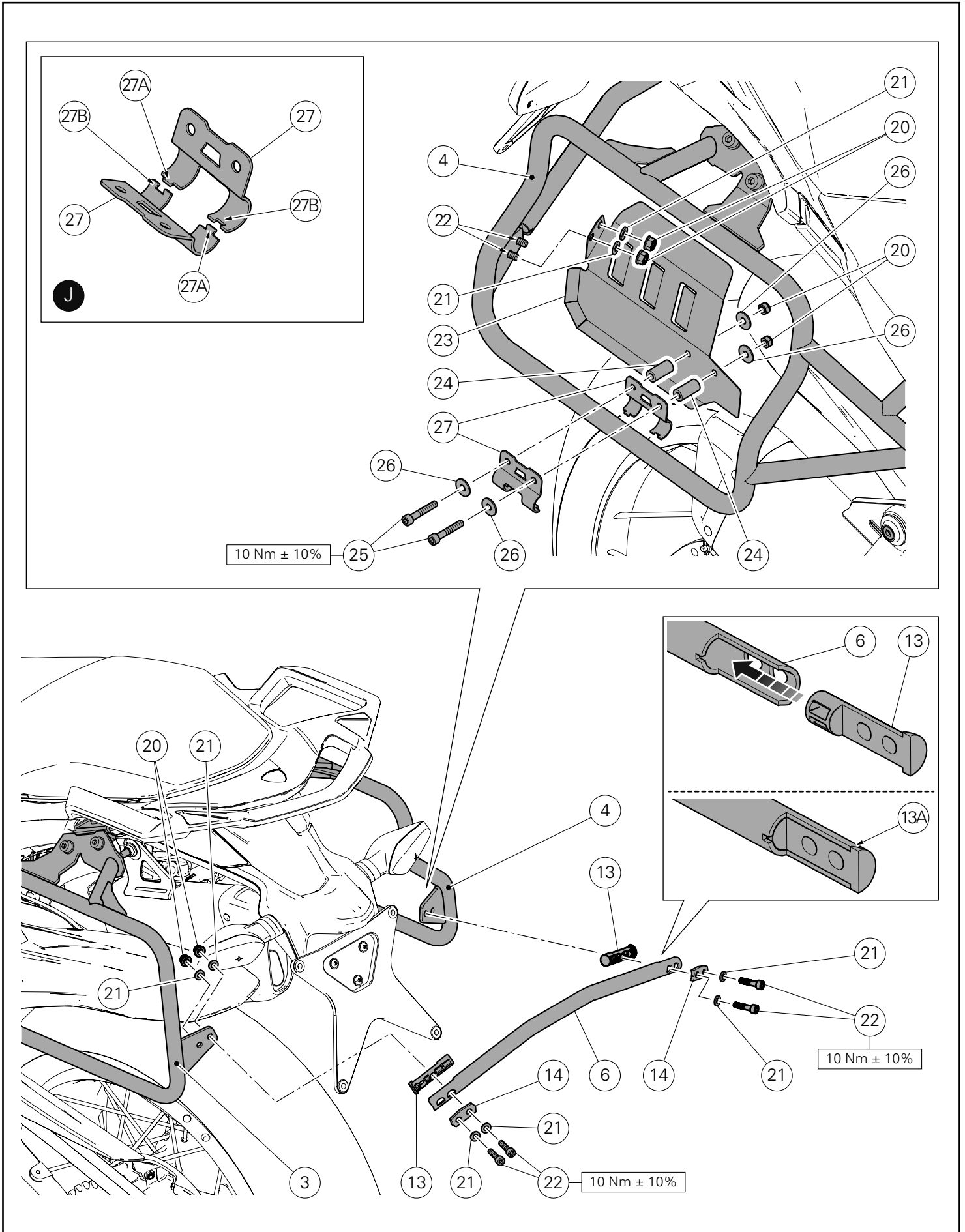
Working on the motorcycle's left side, position the end part of the central cross beam (5), orienting it as shown in the figure, on the left pannier support (3) by placing the left clamp plate (8) in between; make sure to insert the rear right terminal (11) into seat (D3) of the rear subframe as shown in the figure.

Start 2 screws (19) on the pannier support (3).

From the opposite side, on the protruding part of the 2 screws (19), screw the 2 nuts (17).

Tighten no. 2 screws (19) to the specified torque while holding no. 2 nuts (18) from the opposite side.

Repeat the same operation working on the motorcycle right side to install the right terminal plate (7).



Montaggio traverso posteriore

Premontare i n.2 terminali (13) inserendoli sulle estremità del traverso posteriore (6), portandoli a battuta



Importante

Fasare i profili (13A) dei n.2 terminali (13) con quelli del traverso posteriore (6), come mostrato nel riquadro.

Inserire le n.4 rosette (21) sulle nr.4 viti (22).

Inserire le n.4 viti (22) sui n.2 morsetti (14).

Posizionare il traverso posteriore (6) in corrispondenza delle forature presenti sul supporto sinistro (3) e del supporto destro (4), impuntare le n.4 viti (22).

Operando dal lato sinistro del motoveicolo, sulla sporgenza delle n.2 viti (22), inserire le n.2 rosette (21) e avvitare i n.2 dadi (20). Serrare le n.2 viti (22) alla coppia indicata, mantenendo dalla parte opposta, i n.2 dadi (20).

Montaggio paracalore

Operando sul lato destro del motoveicolo, posizionare il paracalore (23) sulla sporgenza delle n.2 viti (22), inserire le n.2 rosette (21) e avvitare i n.2 dadi (20).

Inserire le n.2 rosette (26) sulle n.2 viti (25).

Montare i semimorsetti (27) sul telaio del supporto valigia destro (4), facendo corrispondere i denti (27A) con le relative sedi (27B), come indicato in figura (J).

Impuntare le n.2 viti (25) sui n.2 morsetti (27).

Interporre i n.2 distanziali (24) tra il semimorsetto interno (27) e il paracalore (23).

Inserire dal lato interno del paracalore (23), sulla sporgenza delle n.2 viti (25), le n.2 rosette (26) e avvitare i n.2 dadi (20).

Serrare le n.2 viti (22) alla coppia indicata, mantenendo dalla parte opposta, i n.2 dadi (20).

Serrare le n.2 viti (25) alla coppia indicata, mantenendo dalla parte opposta, i n.2 dadi (20).

Rear cross member assembly

Pre-assemble the 2 terminals (13) by inserting them fully on the rear cross member end (6).



Caution

Align profiles (13A) of the 2 terminals (13) with those of the rear cross beam (6), as shown in the figure.

Fit no. 4 washers (21) on no. 4 screws (22).

Fit no. 4 screws (22) on no. 2 clamps (14).

Position the rear cross beam (6) aligning it with the holes on the left support (3) and start no. 4 screws (22) on the right support (4).

Working on vehicle LH side, fit no. 2 washers (21) on the protruding part of no. 2 screws (22) and tighten no. 2 nuts (20).

Tighten no. 2 screws (22) to the specified torque while holding no. 2 nuts (20) from the opposite side.

Fitting the heat guard

Working on vehicle RH side, position heat guard (23) on the protruding part of no. 2 screws (22), insert no. 2 washers (21) and screw no. 2 nuts (20).

Fit the 2 washers (26) on the 2 screws (25).

Fit the half clamps (27) on the frame of the RH pannier support (4) by matching teeth (27A) and seats (27B), as shown in the figure (J).

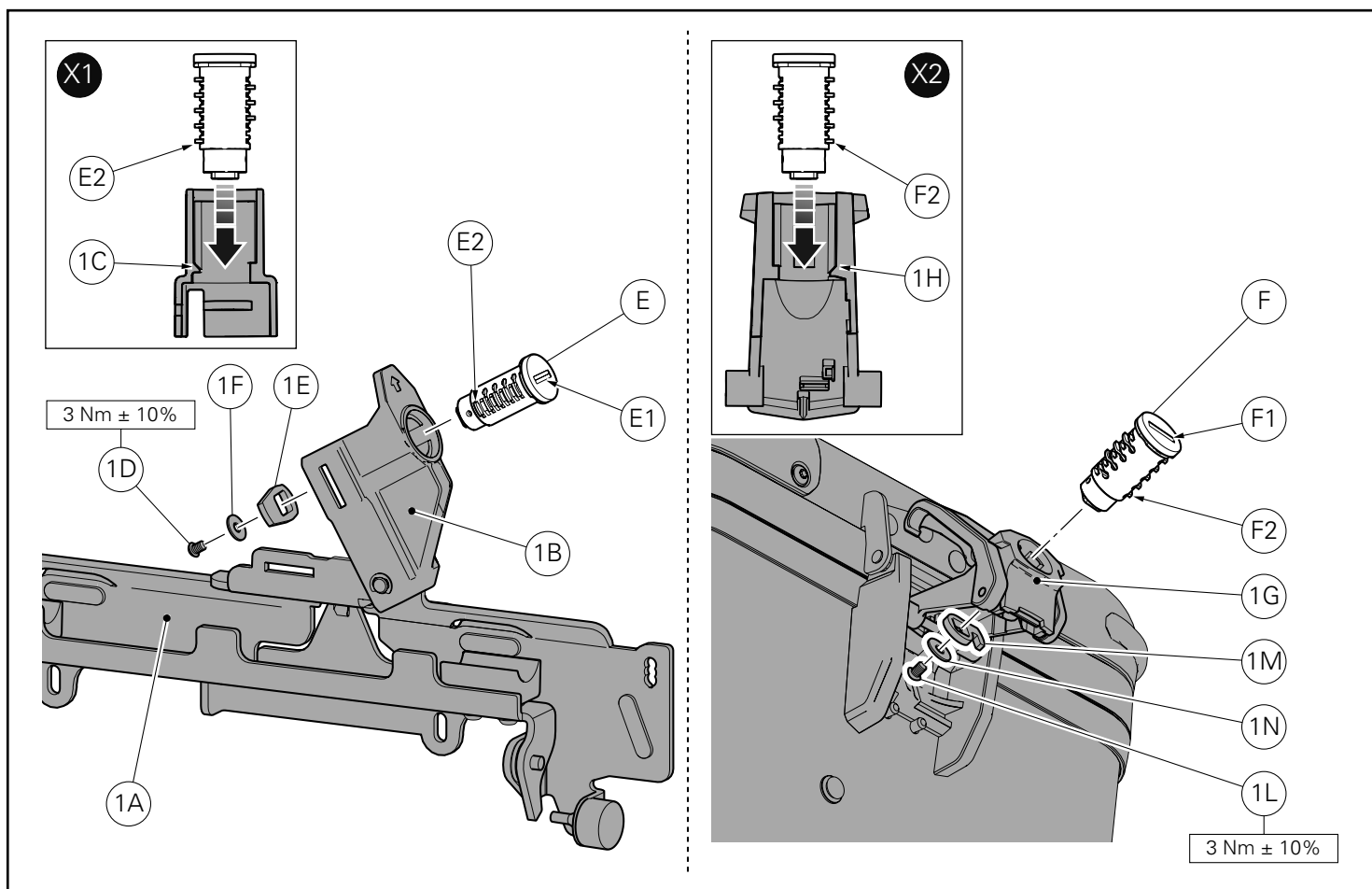
Fit no. 2 screws (25) on no. 2 clamps (27).

Fit 2 spacers (24) between the internal half clamp (27) and heat guard (23).

From the internal side of the heat guard (23), on the protruding part of the 2 screws (25), fit 2 washers (26) and start 2 nuts (20).

Tighten no. 2 screws (22) to the specified torque while holding no. 2 nuts (20) from the opposite side.

Tighten no. 2 screws (25) to the specified torque while holding no. 2 nuts (20) from the opposite side.



Note

Per comprendere meglio il montaggio del nottolino serratura (E), viene rappresentata solo la piastra con sistema di aggancio rappresentato (1A).

Montaggio serratura aggancio borsa

Inserire la chiave nella serratura (E1).
 Introdurre il nottolino serratura (E) nel chiavistello (1B), orientandolo come indicato in figura (X1), in modo che la lamella (E2) corrisponda con la svasatura (1C).
 L'avvenuto e corretto fissaggio del nottolino serratura (E) avviene udendo il "click" di aggancio della lamella (E2) sul chiavistello (1B).
 Applicare LOCTITE 243 sul filetto della vite (1D).
 Posizionare il piastrino (1E) sul nottolino serratura (E), orientandolo come mostrato in figura e impuntare la vite (1D), interponendo la rosetta (1F).
 Serrare la vite (1D) alla coppia indicata.

Montaggio serratura chiusura/apertura coperchio

Inserire la chiave nella serratura (F1).
 Introdurre il nottolino serratura (F) nella leva (1G), orientandolo come indicato in figura (X2), in modo che la lamella (F2) corrisponda con la svasatura (1H).
 L'avvenuto e corretto fissaggio del nottolino serratura (F) avviene udendo il "click" di aggancio della lamella (F2) sulla leva (1G).
 Applicare LOCTITE 243 sul filetto della vite (1L).
 Posizionare il piastrino (1M) sul nottolino serratura (F), orientandolo come mostrato in figura e impuntare la vite (1L), interponendo la rosetta (1N).
 Serrare la vite (1L) alla coppia indicata.



Notes

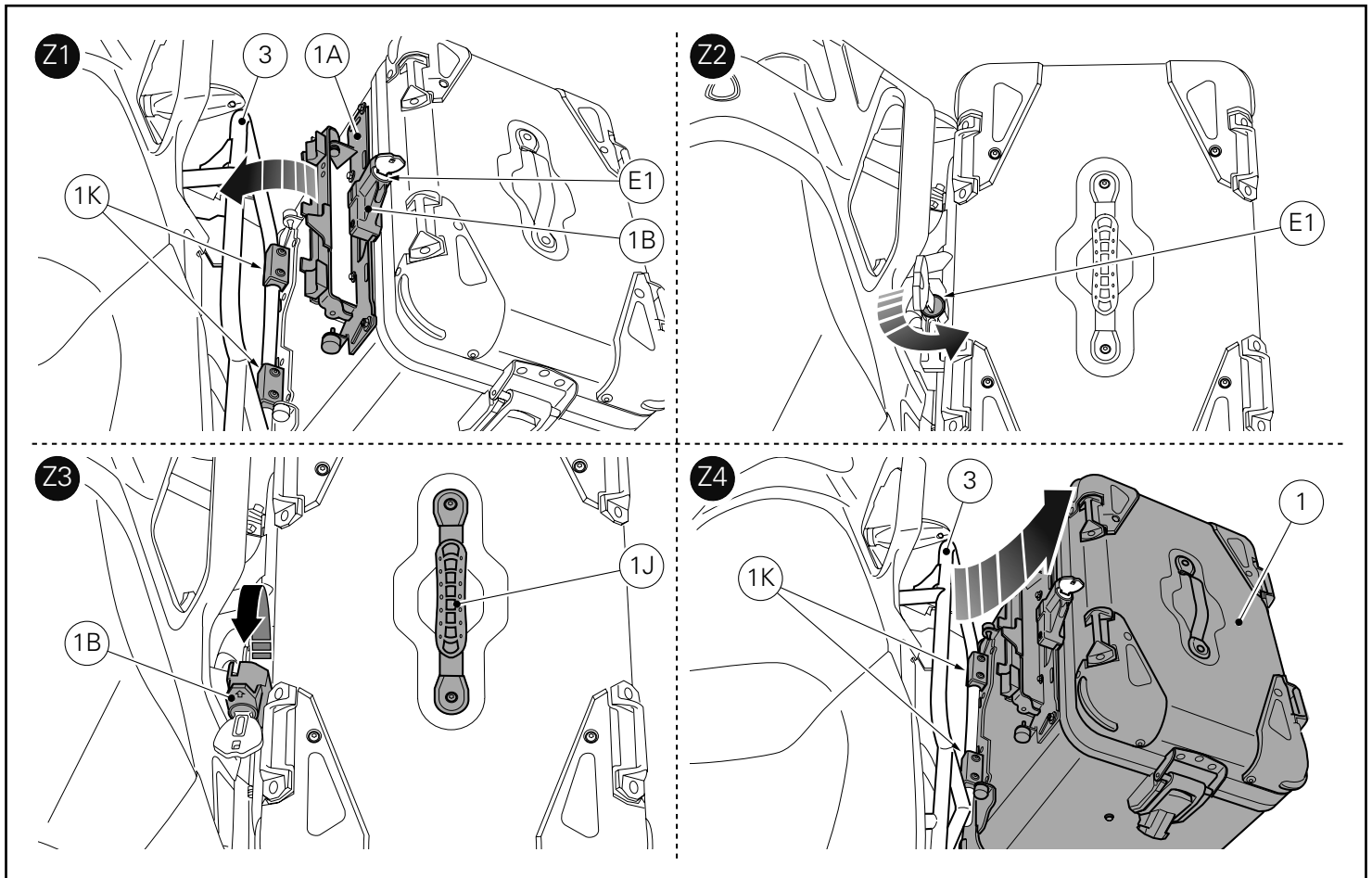
To better understand the assembly of the lock nipple (E), the figure shows only the plate with coupling system (1A).

Pannier lock assembly

Insert the key into the lock (E1).
 Insert lock nipple (E) into latch (1B), orienting it as shown in the figure (X1), so that reed (E2) is aligned with chamfer (1C).
 The correct positioning of lock nipple (E) is indicated by the reed (E2) that "clicks" into latch (1B).
 Apply LOCTITE 243 on screw thread (1D).
 Position plate (1E) on lock nipple (E) orienting it as shown in the figure and start screw (1D) with washer (1F).
 Tighten screw (1D) to the specified torque.

Cover opening/closing lock assembly

Insert the key into the lock (F1).
 Insert lock nipple (F) into lever (1G), orienting it as shown in the figure (X2), so that reed (F2) is aligned with chamfer (1H).
 The correct positioning of lock nipple (F) is indicated by the reed (F2) that "clicks" into lever (1G).
 Apply LOCTITE 243 on screw thread (1L).
 Position plate (1M) on lock nipple (F) orienting it as shown in the figure and start screw (1L) with washer (1N).
 Tighten screw (1L) to the specified torque.



Note

La procedura di montaggio e rimozione delle valigie in alluminio è la stessa, per cui viene utilizzata, come esempio, la valigia sinistra (1).

Montaggio valigie laterali

- Inserire la chiave nella serratura (E1).
- Ruotare la chiave in posizione di apertura.
- Posizionare la borsa laterale, inserendo i ganci (1K) sulla parte inferiore del supporto valigia (3).
- Spingere la borsa laterale verso il supporto valigia (3), verificando che il sistema di aggancio (1A) venga correttamente fissato sul supporto stesso, sino ad udire lo scatto del chiavistello (1B), come indicato in figura (Z1).
- Ruotare la chiave in posizione di chiusura.
- Sfilare la chiave.

Attenzione

Dopo avere estratto la chiave dal noccino serratura, accertarsi dell'avvenuto e corretto aggancio, tirando la valigia con moderazione. Solo questa operazione garantisce il vincolo della valigia nei suoi punti di aggancio.

Rimozione valigie laterali

- Inserire la chiave nella serratura (E1).
- Ruotare la chiave in posizione di apertura, come indicato in figura (Z2).
- Sostenendo adeguatamente la valigia dalla maniglia (1J), sollevare il chiavistello (1B) verso l'anteriore del motore, per aprire il meccanismo di bloccaggio, come indicato in figura (Z3).
- Sollevare la valigia (1) verso l'alto per liberare entrambi i ganci (1K) dal supporto valigia (3), come indicato in figura (Z4).

Notes

The assembly and removal procedure of the aluminium pannier cover is the same. The example here shows the LH pannier (1).

Side pannier assembly

- Insert the key into the lock (E1).
- Turn the key in the opening position.
- Position the side pannier by inserting fasteners (1K) on the lower side of the pannier support (3).
- Push the side pannier to the relevant support (3) checking that the coupling system (1A) is fixed correctly on the same support, until the latch (1B) clicks in place, as shown in the figure (Z1).
- Turn the key in the closing position.
- Remove the key.

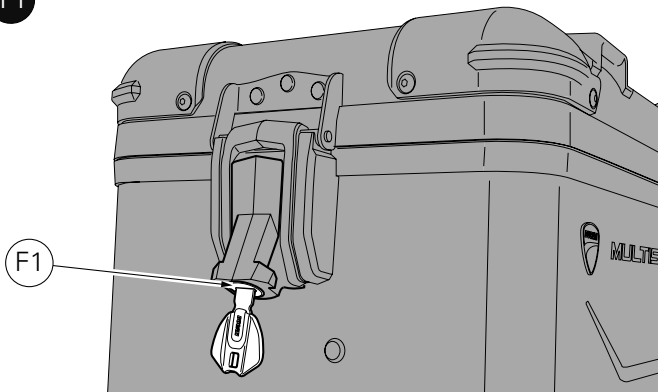
Warning

After removing the key from the lock nipple, check that the pannier is correctly secured by gently pulling it. Only this operation ensures that the pannier is fastened correctly in the relevant connection points.

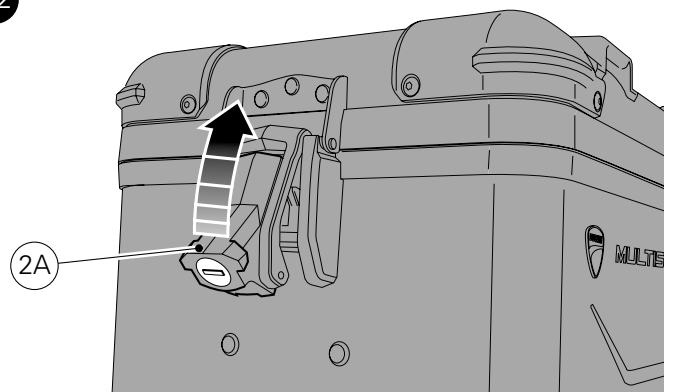
Side pannier removal

- Insert the key into the lock (E1).
- Rotate the key in the opening position, as shown in the figure (Z2).
- Support the pannier from the handle (1J), lift the latch (1B) towards the front side of the motorcycle to open the locking mechanism, as shown in the figure (Z3).
- Lift pannier (1) upward to release both retainers (1K) from the pannier support (3), as shown in the figure (Z4).

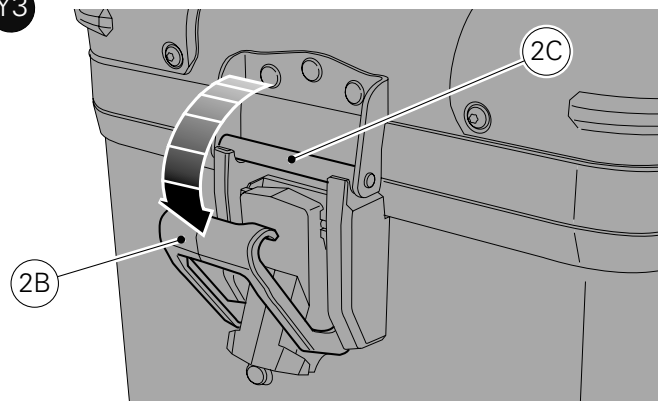
Y1



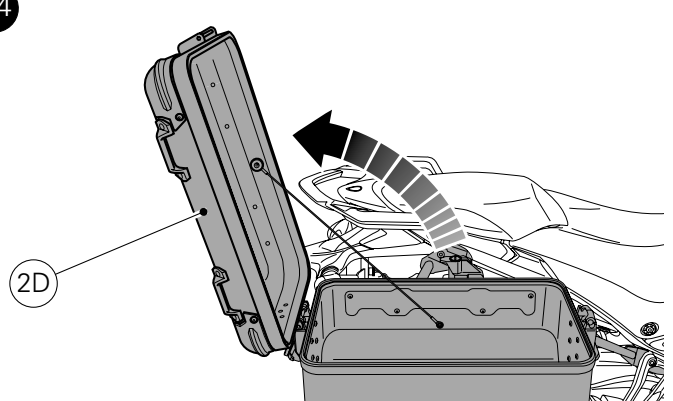
Y2



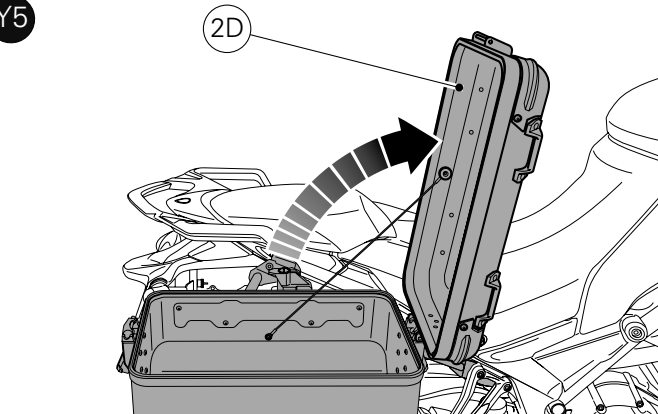
Y3



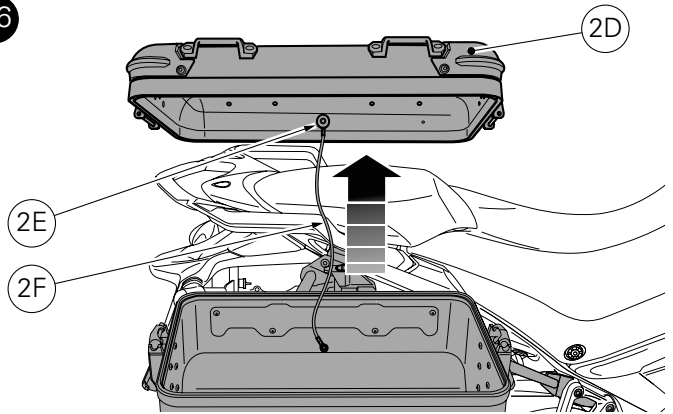
Y4



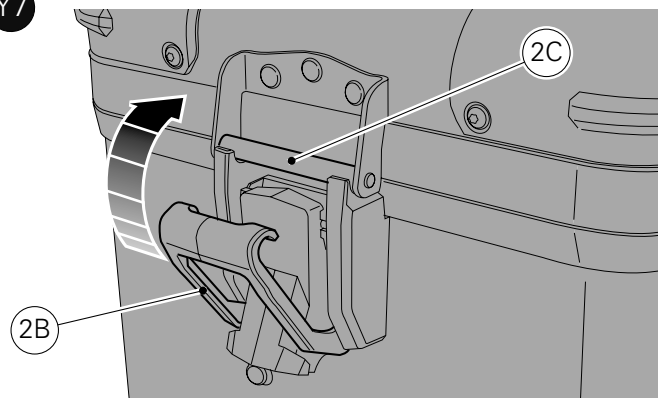
Y5



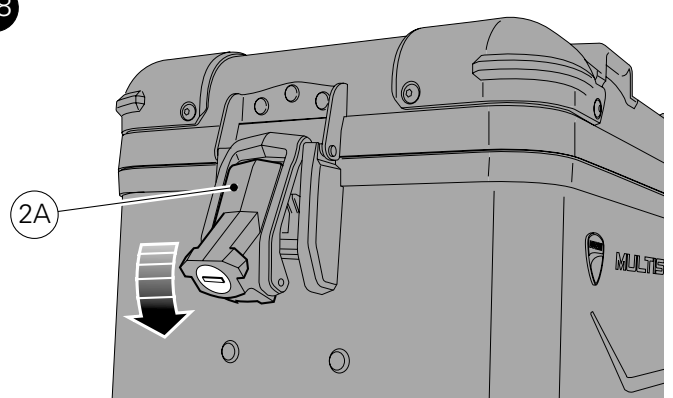
Y6



Y7



Y8



**Note**

La procedura di apertura e chiusura del coperchio delle valigie in alluminio è la stessa, per cui viene utilizzata, come esempio, la valigia destra (2).

Apertura valigie laterali

Per aprire la valigia laterale operare come segue.

Inserire la chiave nella serratura (F1) della valigia e ruotarla in posizione di apertura, come indicato in figura (Y1).

Sollevarla la leva (2A), come indicato in figura (Y2).

Liberare l'aggancio (2B) dall'apposito attacco (2C), come indicato in figura (Y3).

Il coperchio (2D) ha la possibilità di essere aperto da entrambi i lati della valigia laterale.

Liberando l'aggancio, posto sulla parte anteriore della valigia laterale, il coperchio (2D) può essere aperto verso il lato posteriore del motoveicolo, come indicato in figura (Y4) e viceversa, liberando l'aggancio posteriore il coperchio (2D) può essere aperto verso l'anteriore, come indicato in figura (Y5).

E' possibile, inoltre, rimuovere completamente il coperchio (2D), svitando il pomello (2E), che fissa il cavetto di sostegno (2F).

Quindi procedere liberando entrambi i sistemi di aggancio (2B) presenti sui lati della valigia laterale, come indicato in figura (Y6).

Chiusura valigie laterali

Per chiudere il coperchio (2D) sulla valigia laterale operare come segue.

Richiudere il coperchio (2D), posizionare l'aggancio (2B) sull'apposito attacco (2C), come indicato in figura (Y7) e spingere completamente la leva (2A) verso il basso, come indicato in figura (Y8).

Ruotare la chiave in posizione di chiusura serratura.

Estrarre la chiave.

**Attenzione**

Per aprire e chiudere le valigie operare mediante le apposite leve come descritto sopra, avendo estratto la chiave dal relativo nottolino serratura; non utilizzare mai la chiave perché si rischia di romperla.

**Notes**

The opening and closing procedure of the aluminium pannier cover is the same. The example here shows the RH pannier (2).

Side pannier opening

Open the side pannier as described below.

Insert the key into the lock (F1) of the pannier and rotate it in the opening position, as shown in the figure (Y1).

Lift lever (2A), as shown in the figure (Y2).

Release the coupling element (2B) from the relevant connection (2C), as shown in the figure (Y3).

Cover (2D) can be opened on both sides of the pannier.

After releasing the coupling element on the side pannier front side, the cover (2D) can be opened towards the rear side of the motorcycle as shown in figure (Y4) and vice versa. By releasing the rear coupling element, the cover (2D) can be opened towards the front side as shown in the figure (Y5).

It is furthermore possible to remove cover (2D) completely by loosening knob (2E), that fixes the supporting cable (2F).

Then release both coupling systems (2B) on the side pannier, as shown in the figure (Y6).

Side pannier closing

To close cover (2D) on the side pannier, proceed as follows.

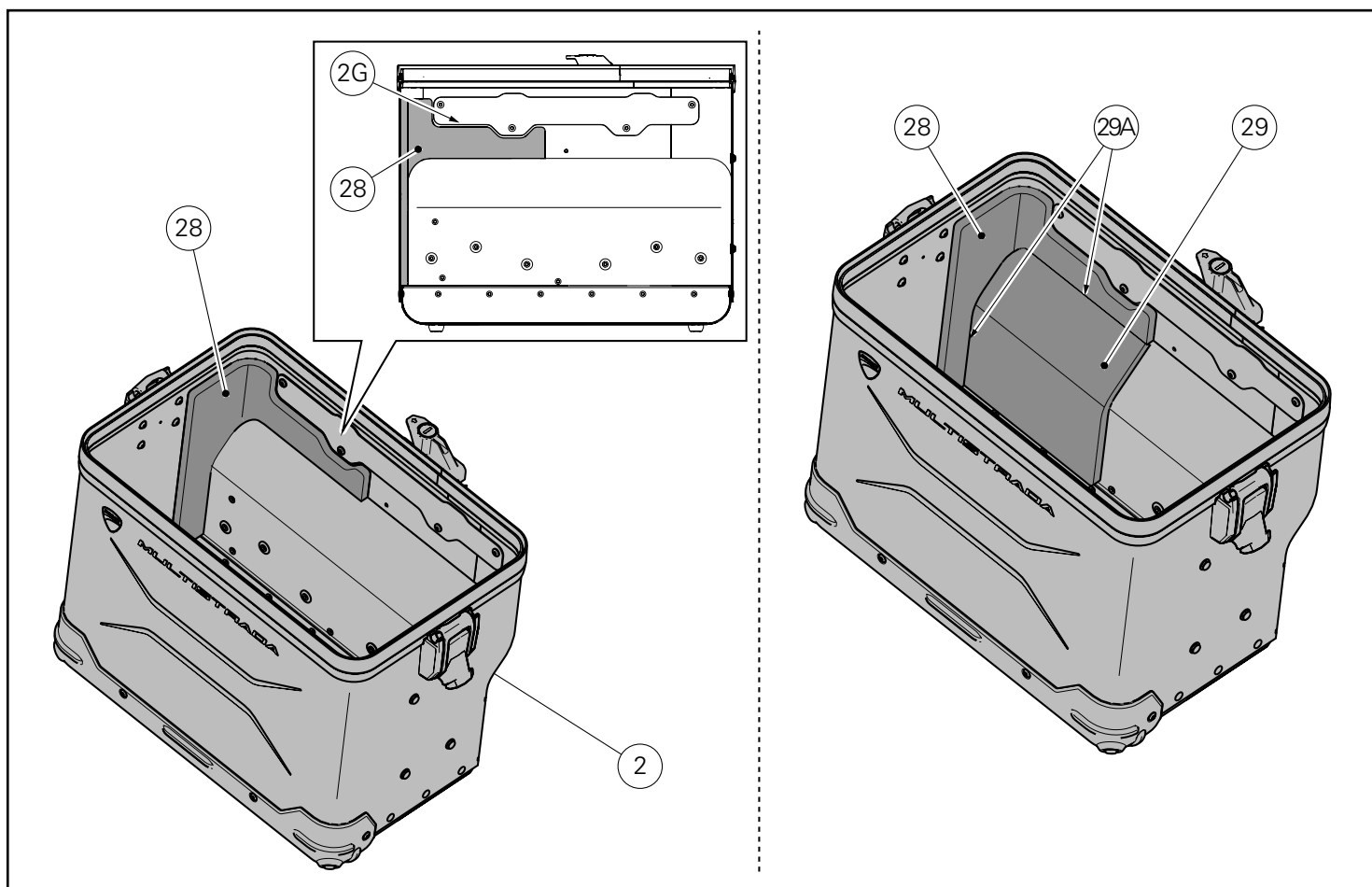
Close cover (2D), position coupling element (2B) on the suitable connection (2C), as shown in the figure (Y7) and push lever (2A) fully down, as shown in the figure (Y8).

Turn the key in the lock closing position.

Remove the key.

**Warning**

To open and close the panniers work on the relevant levers as described above, after removing the key from the relevant lock nipple. Never use the key as it might break.



Montaggio protezioni calore adesive

Pulire adeguatamente la zona della borsa laterale destra (2) in cui andranno applicate la protezione superiore (28) e la protezione inferiore (29).

Rimuovere la pellicola protettiva presente sul lato posteriore della protezione superiore (28).

Applicare la protezione superiore (28) all'interno della borsa laterale destra (2), nella posizione mostrata in figura, prendendo come riferimento il profilo della piastra (2G).

Rimuovere la pellicola protettiva presente sul lato posteriore della protezione inferiore (29).

Applicare la protezione inferiore (29) portando in appoggio i profili (30A) con quelli della protezione (28), come mostrato in figura.



Note

Per una corretta applicazione, premere uniformemente su tutta la superficie delle protezioni.

Installing the adhesive heat protections

Thoroughly clean the area of RH side pannier (2) where upper protection (28) and lower protection (29) will be applied.

Remove the protective film from upper protection (28) back side.

Apply upper protection (28) into RH side pannier (2), in the position shown in the figure, keeping plate (2G) profile as a reference.

Remove the protective film from lower protection (29) back side.

Apply lower protection (29) making profiles (29A) rest against protection (28) profiles, as shown in the figure.



Notes

For a correct application, press evenly on the whole protection surface.

**Attenzione**

La velocità massima consentita con borse laterali e bauletto non deve superare i 180 Km/h (112 mph) e comunque dovrà essere nel rispetto dei limiti di legge.

**Attenzione**

Pulire le borse laterali con uno straccio morbido e pulito utilizzando acqua tiepida e sapone.
Evitare l'uso di agenti aggressivi o attrezzi ruvidi.

**Attenzione**

Il peso massimo trasportabile dalle borse laterali è di 5 Kg (11 lb). Nel caso si ecceda il peso consigliato si rischia la rottura delle borse stesse.
Questo può influire negativamente sulla sicurezza del pilota.

**Attenzione**

Sistemare i bagagli in modo omogeneo, tenendo gli elementi più pesanti verso l'interno della borsa, onde evitare imprevedibili sbilanciamenti del veicolo.

**Attenzione**

Il mancato rispetto dei limiti di carico potrebbe influenzare negativamente la maneggevolezza e la resa del vostro motoveicolo e potrebbe causarne la perdita di controllo.

**Attenzione**

Per effettuare sulle valigie tutte le operazioni di apertura / chiusura o montaggio / smontaggio operare esclusivamente sulle apposite leve senza mai usare la chiave per trasmettere forza.

**Importante**

Quando si effettua il lavaggio della moto è necessario rimuovere le borse laterali.

**Warning**

The maximum speed permitted with the side bags and top case fitted must not exceed 180 km/h (112 mph) and at any rate it must comply with the applicable statutory speed limits.

**Warning**

To clean the side bags, use warm, soapy water and a soft, clean cloth.
Do not use strong cleaning agent or rough cleaning utensils.

**Warning**

Side pannier max. loading capacity is 5 Kg (11 lb). Should this weight be exceeded, panniers could break.
This can affect rider's safety.

**Warning**

Arrange luggage evenly and keep the heaviest items to the inside of the bag, so as to avoid unexpected unbalance of the vehicle.

**Warning**

Failure to observe weight limits could result in poor handling and impair the performance of your motorcycle, and you may lose control of the motorcycle.

**Warning**

To carry out all opening/closing or fitting/removal operations on the panniers, work only on the relevant levers and never use the key to transmit force.

**Caution**

When washing the bike, always remove side panniers.

NOTE / NOTES

A series of horizontal dotted lines for writing notes.

Kit valises latérales en aluminium Kit Seitenkoffer aus Aluminium



Symboles

Pour faciliter la consultation de ce manuel, des symboles signalent des situations exigeant le maximum d'attention, des conseils pratiques ou de simples informations. Lire attentivement la signification de ces symboles car ils renvoient à des concepts techniques ou des consignes de sécurité de la plus grande importance. Ils doivent être considérés comme de véritables « aide-mémoire ». Toujours consulter cette page en cas de doute concernant leur signification.



Attention

La non-observance des instructions reportées ci-dessous peut créer une situation dangereuse et provoquer de graves lésions personnelles voire la mort.



Important

Indique la possibilité d'endommager le véhicule et/ou ses composants si les instructions reportées ci-dessous ne sont pas suivies.



Remarques

Fournit des informations utiles sur l'opération en cours.

Références

Les pièces surlignées en gris et la référence numérique (Ex. ①) représentent l'accessoire à installer et les composants de montage éventuels fournis en kit.

Les pièces avec référence alphabétique (Ex. Ⓐ) représentent les composants d'origine présents sur le motorcycle.

Toutes les indications droite ou gauche se réfèrent au sens de marche la moto.

Avertissements généraux



Attention

Les opérations indiquées dans les pages suivantes, au cas où elles ne seraient pas effectuées selon les règles de l'art pourraient compromettre la sécurité du pilote.



Attention

Les opérations indiquées dans les pages suivantes, au cas où elles ne seraient pas effectuées selon les règles de l'art pourraient compromettre la sécurité du pilote.



Remarques

La documentation nécessaire pour effectuer la pose du Kit est le : MANUEL D'ATELIER, relatif au modèle de moto en votre possession.



Remarques

Au cas où il serait nécessaire d'effectuer le remplacement d'un composant du kit, il faudra consulter la planche relative aux pièces détachées ci-jointe.

Symbole

Zum schnellen und übersichtlichen Lesen werden Symbole verwendet, die außerordentlich wichtige Situationen, praktische Ratschläge oder auch nur einfache Informationen hervorheben. Der Bedeutung dieser Symbole ist besondere Aufmerksamkeit zu schenken, da sich hierdurch das ständige Wiederholen von technischen Konzepten oder Sicherheitshinweisen erübrigt. Sie stellen daher regelrechte „Merker“ dar. Diese Seite ist immer dann zur Hand zu nehmen, wenn Zweifel über die Bedeutung eines Symbols bestehen sollten.



Achtung

Eine Nichtbeachtung der hier wiedergegebenen Anweisungen kann Gefahrensituationen schaffen und zu schweren Verletzungen und auch zum Tod führen.



Wichtig

Weist darauf hin, dass bei Nichteinhaltung der hier wiedergegebenen Anweisungen die Möglichkeit für Schäden am Fahrzeug und/oder seiner Komponenten besteht.



Hinweis

Übermittelt nützliche Informationen zum betreffenden Arbeitseingriff.

Bezugsangaben

Die grau gekennzeichneten Bestandteile mit numerischem Bezug (Bsp. ①) geben das zu installierende Bestandteil und die eventuellen, im Kit enthaltenen Montagekomponenten wieder.

Die Bestandteile mit alphabetischem Bezug (Bsp. Ⓐ) geben die Original-Bestandteile wieder, die am Motorrad verbaut wurden.

Alle Angaben wie „rechts“ oder „links“ beziehen sich auf die Fahrtrichtung des Motorrads.

Allgemeine Warnhinweise



Achtung

Werden die auf den folgenden Seiten beschriebenen Arbeitsmaßnahmen nicht fachgerecht ausgeführt, kann sich dies auf die Sicherheit des Fahrers auswirken.



Achtung

Werden die auf den folgenden Seiten beschriebenen Arbeitsmaßnahmen nicht fachgerecht ausgeführt, kann sich dies auf die Sicherheit des Fahrers auswirken.



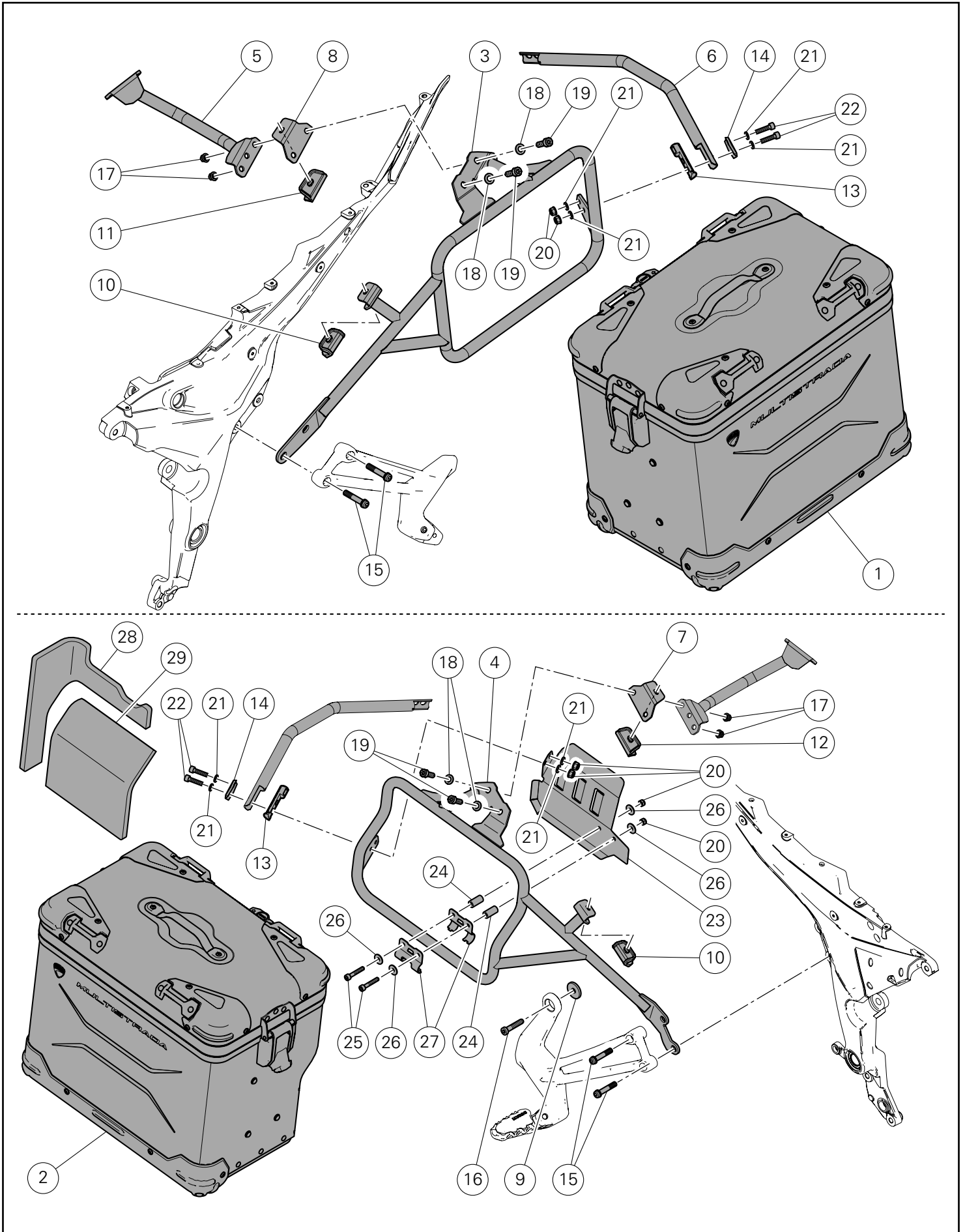
Hinweis

Für die Montage des Kits sind folgende Unterlagen erforderlich: WERKSTATTHANDBUCH, des sich in Ihrem Besitz befindlichen Motorrads.



Hinweis

Sollte sich der Austausch eines Bestandteils des Kits als erforderlich erweisen, ist dazu Bezug auf die beiliegende Ersatzteilliste zu nehmen.





Attention

Pour effectuer toutes les opérations d'ouverture / fermeture ou pose / dépose des valises, agir exclusivement sur les leviers prévus à cet effet sans jamais utiliser la clé comme outil de force.



Attention

Après avoir retiré la clé de la gâchette serrure, s'assurer que l'accrochage a été bien effectué en tirant avec modération la valise. La fixation de la valise dans ses points d'accrochage n'est assurée que par cette opération.



Achtung

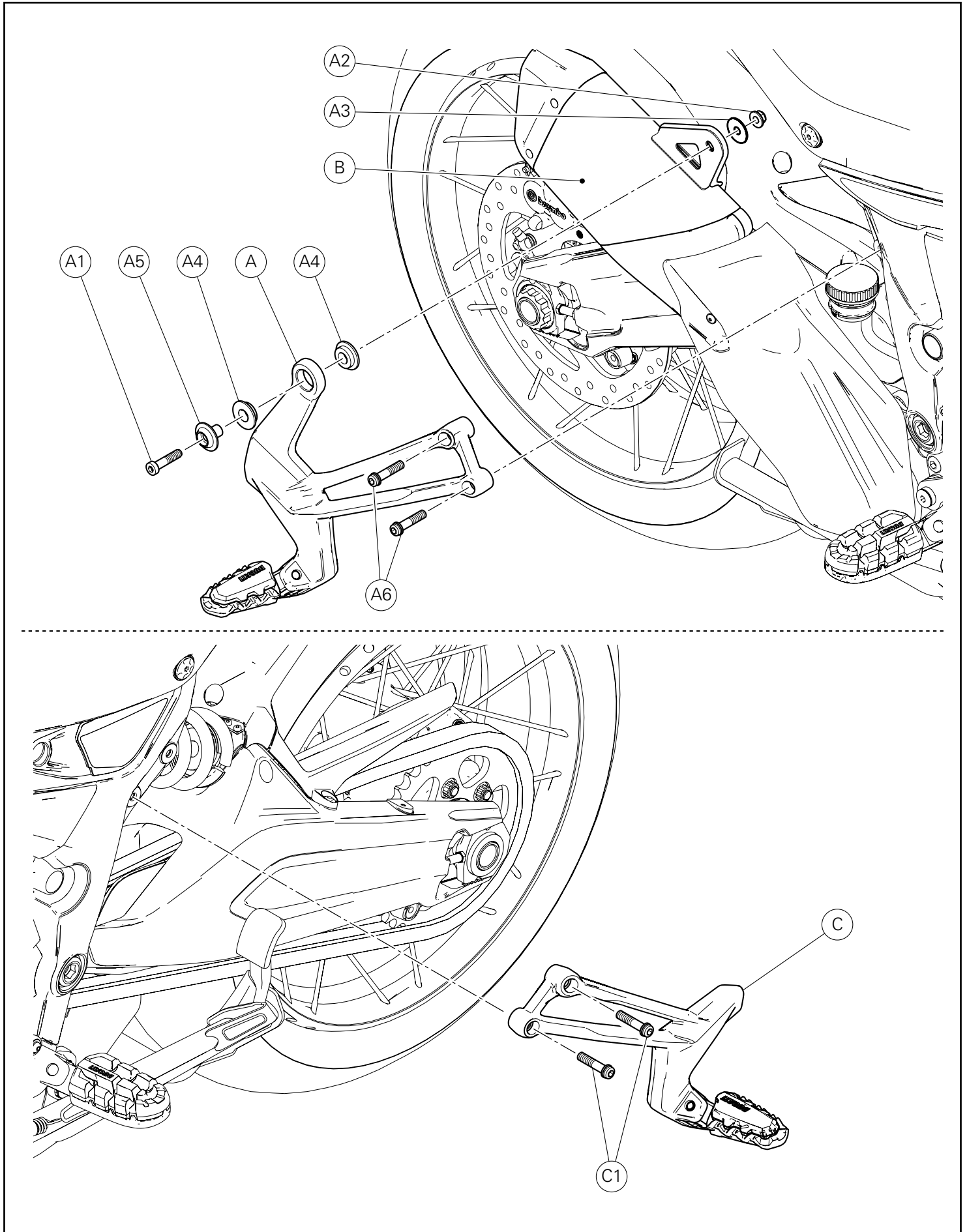
Das Öffnen / Schließen oder die Montage / Abnahme ausschließlich durch Betätigen der entsprechenden Bügelhebel vornehmen und dabei niemals den Schlüssel verwenden, um einen Kraftmoment zu übertragen.



Achtung

Nach dem Abziehen des Schlüssel aus dem Schließzylinder durch leichtes Ziehen am Koffer sicherstellen, dass die Verankerung korrekt erfolgt ist. Nur in dieser Weise kann die Befestigung des Koffers an seinen Verankerungspunkten gewährleistet werden.

Pos.	Designation	Bezeichnung
1	Valise latérale gauche	Linker Seitenkoffer
2	Valise latérale droite	Rechter Seitenkoffer
3	Support valise gauche	Halter linker Koffer
4	Support valise droit	Halter rechter Koffer
5	Traverse centrale	Mittlerer Querträger
6	Traverse arrière	Hinterer Querträger
7	Plaque collier droit	Halteplatte rechte Klemme
8	Plaque collier gauche	Halteplatte linke Klemme
9	Entretoise	Distanzstück
10	Tampon avant	Vorderer Stopfen
11	Tampon arrière gauche	Hinterer Stopfen links
12	Tampon arrière droit	Hinterer Stopfen rechts
13	Embout	Endteil
14	Collier	Klemme
15	Vis TCHCB M8x40	Geflanschte Innensechskantschraube M8x40
16	Vis TCHCF M8x40	Spezial-Innensechskantschraube M8x40
17	Écrou M8	Mutter M8
18	Rondelle p. 8,4x16x1,6	Unterlegscheibe 8,4x16x1,6
19	Vis TCHC M8x25	Innensechskantschraube M8x25
20	Écrou M6	Mutter M6
21	Rondelle p. 6,4x12x1,6	Unterlegscheibe 6,4x12x1,6
22	Vis TCHC M6x25	Innensechskantschraube M6x25
23	Pare-chaleur	Wärmeschutz
24	Entretoise	Distanzstück
25	Vis TCHC	Innensechskantschraube
26	Rondelle	Unterlegscheibe
27	Bride	Bügel
28	Protection adhésive supérieure	Oberer Klebeschutz
29	Protection adhésive inférieure	Unterer Klebeschutz



Dépose composants d'origine

Dépose de la platine de support repose-pied droite

En agissant du côté droit du motorcycle, desserrer la vis (A1) fixant la platine de support repose-pied droite (A) à l'ensemble silencieux (B) en maintenant l'écrou (A2) du côté opposé.

Retirer et récupérer l'écrou (A2) et la rondelle (A3).

Desserrer les 2 vis (A6) et déposer la platine de support repose-pied droite (A).

S'assurer que les 2 plots antivibratoires (A4) et la bague (A5) restent installés sur la platine de support repose-pied droite (A).

Dépose de la platine de support repose-pied gauche

En agissant du côté gauche du motorcycle, desserrer les 2 vis (C1) et déposer la platine de support repose-pied gauche (C).

Ausbau der Original-Bestandteile

Abnahme der rechten Fußrastenhalterplatte

An der rechten Seite des Motorrads die Befestigungsschraube (A1) der rechten Fußrastenhalterplatte (A) an der Schalldämpfereinheit (B) lösen und dabei an der gegenüberliegenden Seite die Mutter (A2) halten.

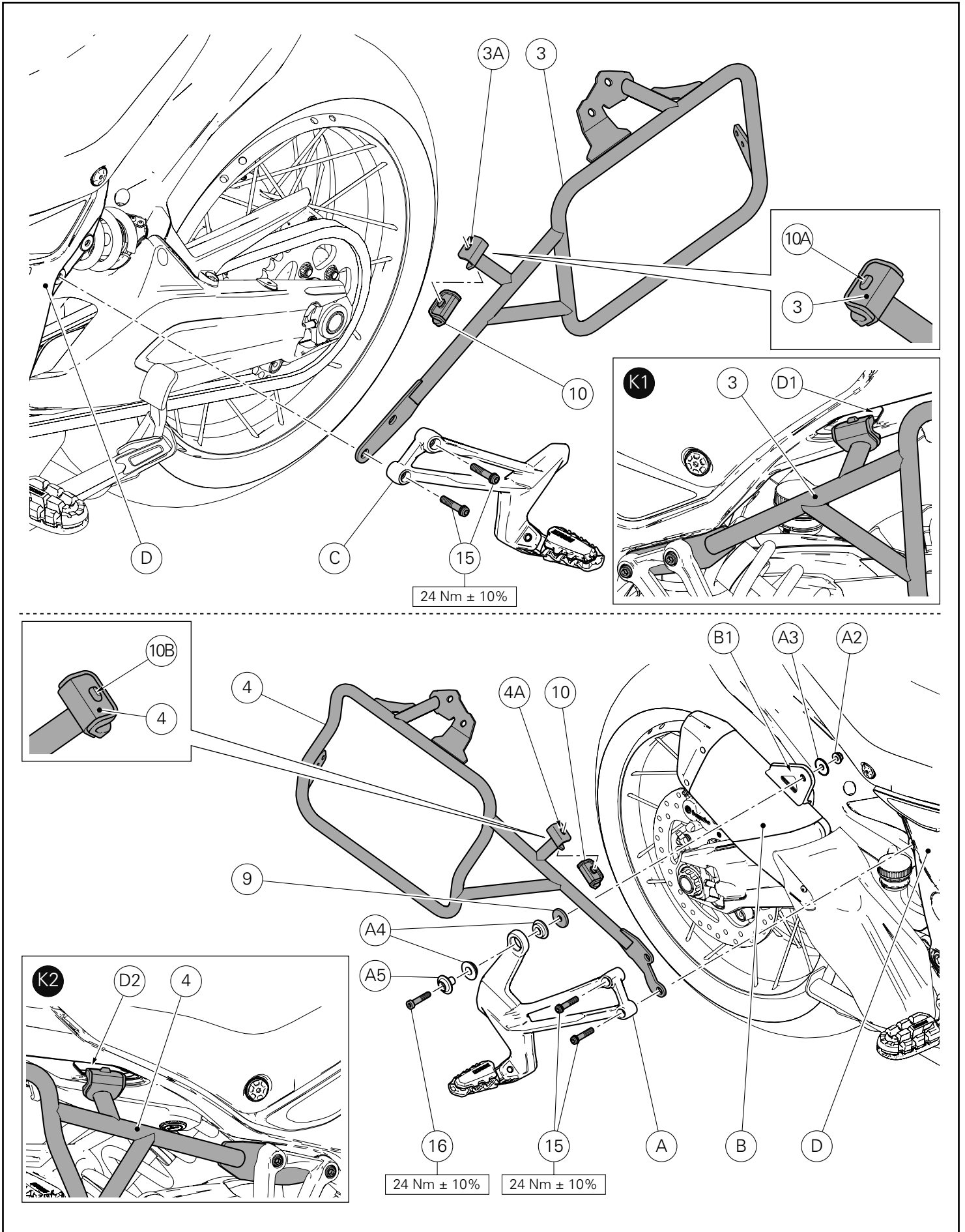
Die Mutter (B2) und die Unterlegscheibe (B3) entfernen und aufbewahren.

Die 2 Schrauben (A6) lösen, dann die rechte Fußrastenhalterplatte (A) entfernen.

Sicherstellen, dass die 2 Schwingungsdämpfergummis (A4) und die Buchse (A5) an der rechten Fußrastenhalterplatte (A) montiert bleiben.

Ausbau der linken Fußrastenhalterplatte

An der linken Seite des Motorrads die 2 Schrauben (C1) lösen und die linke Fußrastenhalterplatte (C) entfernen.



Pose composants kit



Important

Vérifier, avant la pose, que tous les composants sont propres et en parfait état.

Adopter toutes les précautions nécessaires pour éviter d'endommager la surface externe des composants où on opère.



Attention

Pour effectuer toutes les opérations d'ouverture / fermeture ou pose / dépose des valises, agir exclusivement sur les leviers prévus à cet effet sans jamais utiliser la clé comme outil de force.



Attention

Après avoir retiré la clé de la gâchette serrure, s'assurer que l'accrochage a été bien effectué en tirant avec modération la valise. La fixation de la valise dans ses points d'accrochage n'est assurée que par cette opération.

Pose du support valise gauche

Pré-installer le tampon avant (10) sur le support valise (3).



Important

Vérifier que la partie arrière (10A) sort complètement du cran (3A) présent sur le support valise (3) (voir encadré).

En agissant du côté gauche du motorcycle, positionner l'ensemble support valise (3) au niveau des trous sur le sous-cadre arrière (D), en insérant le tampon avant (10) dans le logement (D1), comme la figure (K1) le montre.

Positionner la platine de support repose-pied gauche (C) sur le support valise (3) et présenter les 2 vis (15).

Serrer les 2 vis (15) au couple prescrit.

Pose du support valise droit

Pré-monter le tampon avant (10) sur le support valise (4).



Important

Vérifier que la partie arrière (10B) sorte complètement du cran (4A) présent sur le support valise (4), comme indiqué dans l'encadré.

En agissant du côté droit du motorcycle, positionner l'ensemble support valise (4) au niveau des trous sur le sous-cadre arrière (D), en insérant le tampon avant (10) dans le logement (D2), comme la figure (K2) le montre.

En s'assurant que les 2 plots antivibratoires (A4) et la bague (A5) sont installés sur la platine de support repose-pied droite (A), positionner cette dernière sur le support valise (4) et présenter les 2 vis (15).

Présenter la vis 16 sur la bague (A5), en interposant l'entretoise (9) entre le plot antivibratoire interne (A4) et la bride silencieux (B1). Insérer la rondelle (A3) et visser l'écrou (A2) sur la saillie de la vis (16) du côté opposé.

Serrer les 2 vis (15) au couple prescrit.

Serrer la vis (16) au couple prescrit en maintenant l'écrou (A2) du côté opposé.

Montage der Komponenten des Kits



Wichtig

Vor der Montage überprüfen, dass sich alle Komponenten im sauberen und perfekten Zustand befinden.

Alle erforderlichen Vorsichtsmaßnahmen treffen, um eine Beschädigung der Oberflächen der Komponenten, die vom Eingriff betroffen sind, zu vermeiden.



Achtung

Das Öffnen / Schließen oder die Montage / Abnahme ausschließlich durch Betätigen der entsprechenden Bügelhebel vornehmen und dabei niemals den Schlüssel verwenden, um einen Kraftmoment zu übertragen.



Achtung

Nach dem Abziehen des Schlüssel aus dem Schließzylinder durch leichtes Ziehen am Koffer sicherstellen, dass die Verankerung korrekt erfolgt ist. Nur in dieser Weise kann die Befestigung des Koffers an seinen Verankerungspunkten gewährleistet werden.

Montage des Halters linker Koffer

Den vorderen Stopfen (10) an der Kofferhalterung (3) vormontieren.



Wichtig

Überprüfen, dass die Wulst (10A) vollkommen am Langloch (3A) auf der Kofferhalterung (3) herausragt, wie im Detailausschnitt angegeben.

An der linken Seite des Motorrads die Kofferhalterung (3) auf Höhe der Bohrungen des Heckrahmens (D) anordnen und den vorderen Stopfen (10) im Sitz (D1), wie in der Abbildung (K1) angegeben, einfügen.

Die linke Fußrastenhalterplatte (C) an der Kofferhalterung (3) anordnen und die 2 Schrauben (15) ansetzen.

Die 2 Schrauben (15) mit dem angegebenen Anzugsmoment anziehen.

Montage des Halters rechter Koffer

Den vorderen Stopfen (10) an der Kofferhalterung (4) vormontieren.



Wichtig

Überprüfen, dass die Wulst (10B) vollkommen am Langloch (4A) auf der Kofferhalterung (4) herausragt, wie im Detailausschnitt angegeben.

An der rechten Seite des Motorrads die Kofferhalterung (4) auf der Höhe der Bohrungen des Heckrahmens (D) anordnen und den vorderen Stopfen (10) im Sitz (D2), wie in der Abbildung (K2) angegeben, einfügen.

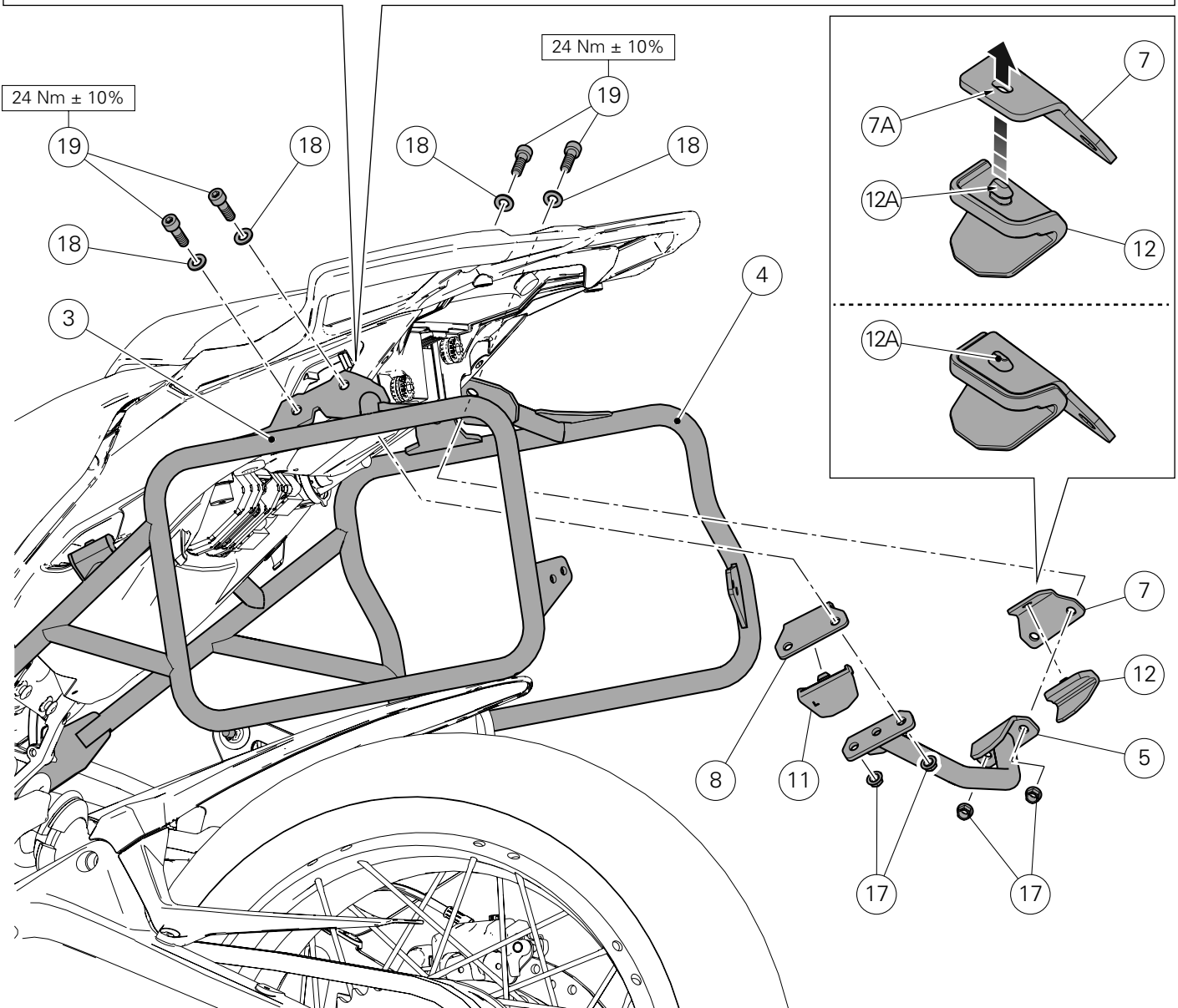
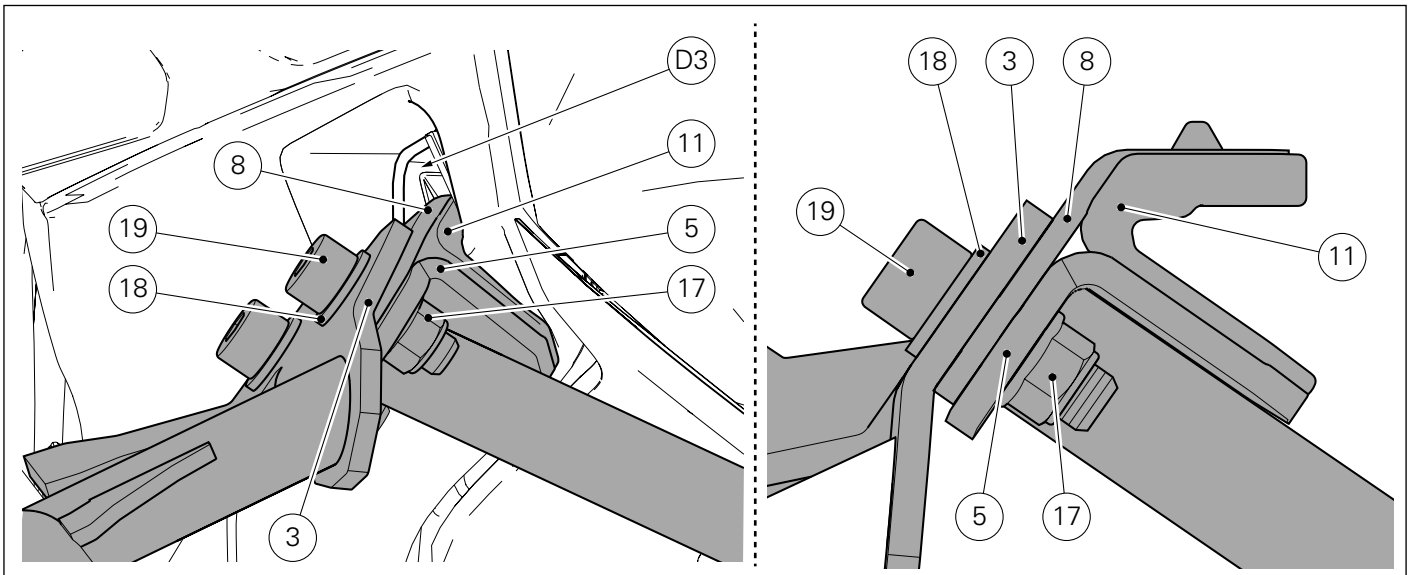
Sicherstellen, dass die 2 Schwingungsdämpfergummis (A4) und die Buchse (A5) an der rechten Fußrastenhalterplatte (A) montiert sind, letztere auf der Kofferhalterung (4) anordnen und die 2 Schrauben (15) ansetzen.

Die Schraube 16 auf der Buchse (A5) ansetzen und das Distanzstück (9) zwischen dem inneren Schwingungsdämpfergummi (A4) und dem Schalldämpferbügel (B1) einfügen.

Die Unterlegscheibe (A3) am Vorsprung der Schraube (16) einfügen und die Mutter (A2) anschrauben.

Die 2 Schrauben (15) mit dem angegebenen Anzugsmoment anziehen.

Die Schraube (16) mit dem angegebenen Anzugsmoment anziehen und dabei an der gegenüberliegenden Seite die Mutter (A2) halten.



Pose de la traverse centrale



Remarques

Afin de mieux comprendre la pose de la traverse centrale (5), l'ensemble feu arrière et l'ensemble support de plaque d'immatriculation ne sont pas représentés.



Remarques

Les embouts arrière droit (12) et gauche (11) sont identifiés par le marquage « R » et « L » indiquant le bon côté de pose sur le motorcycle.

Pré-installer l'embout arrière droit (12) sur la plaque collier droit (7).



Important

Vérifier que la partie arrière (12A) sort complètement du cran (7A) présent sur la plaque collier droit (7) (voir encadré).

Répéter la même opération pour la pose de l'embout arrière gauche (11) sur la plaque collier gauche (8).

Insérer les 4 rondelles (18) sur les 4 vis (19).

En agissant du côté gauche du motorcycle, positionner l'extrémité de la traverse centrale (5) en l'orientant comme la figure le montre, sur le support valise gauche (3), et en interposant entre eux la plaque collier gauche (8), en ayant soin d'insérer l'embout arrière droit (11) dans le logement (D3) du sous-cadre arrière (voir encadré).

Présenter les 2 vis (19) sur le support valise (3).

Serrer les 2 écrous (17) sur la saillie des 2 vis (19) du côté opposé.

Serrer les 2 vis (19) au couple prescrit en maintenant les 2 écrous (18) du côté opposé.

Répéter la même opération en agissant du côté droit du motorcycle, pour la pose de la plaque collier droit (7).

Montage des mittleren Querträgers



Hinweis

Um die Montage des mittleren Querträgers (5) besser zu verstehen, werden die Scheinwerfereinheit und die Kennzeichenhaltereinheit nicht abgebildet.



Hinweis

Die hinteren rechten (12) und linken (11) Endteile sind durch die Kennzeichnung „R“ und „L“ erkennbar, welche die richtige Seite der Montage auf dem Motorrad angibt.

Den hinteren rechten Endteil (12) an der Platte der rechten Klemme (7) vormontieren.



Wichtig

Überprüfen, dass die Wulst (12A) vollkommen am Langloch (7A) auf der Platte der rechten Klemme (7) herausragt, wie im Detailausschnitt angegeben.

Das gleiche Verfahren zur Montage des hinteren linken Endteils (11) an der Platte der linken Klemme (8) wiederholen.

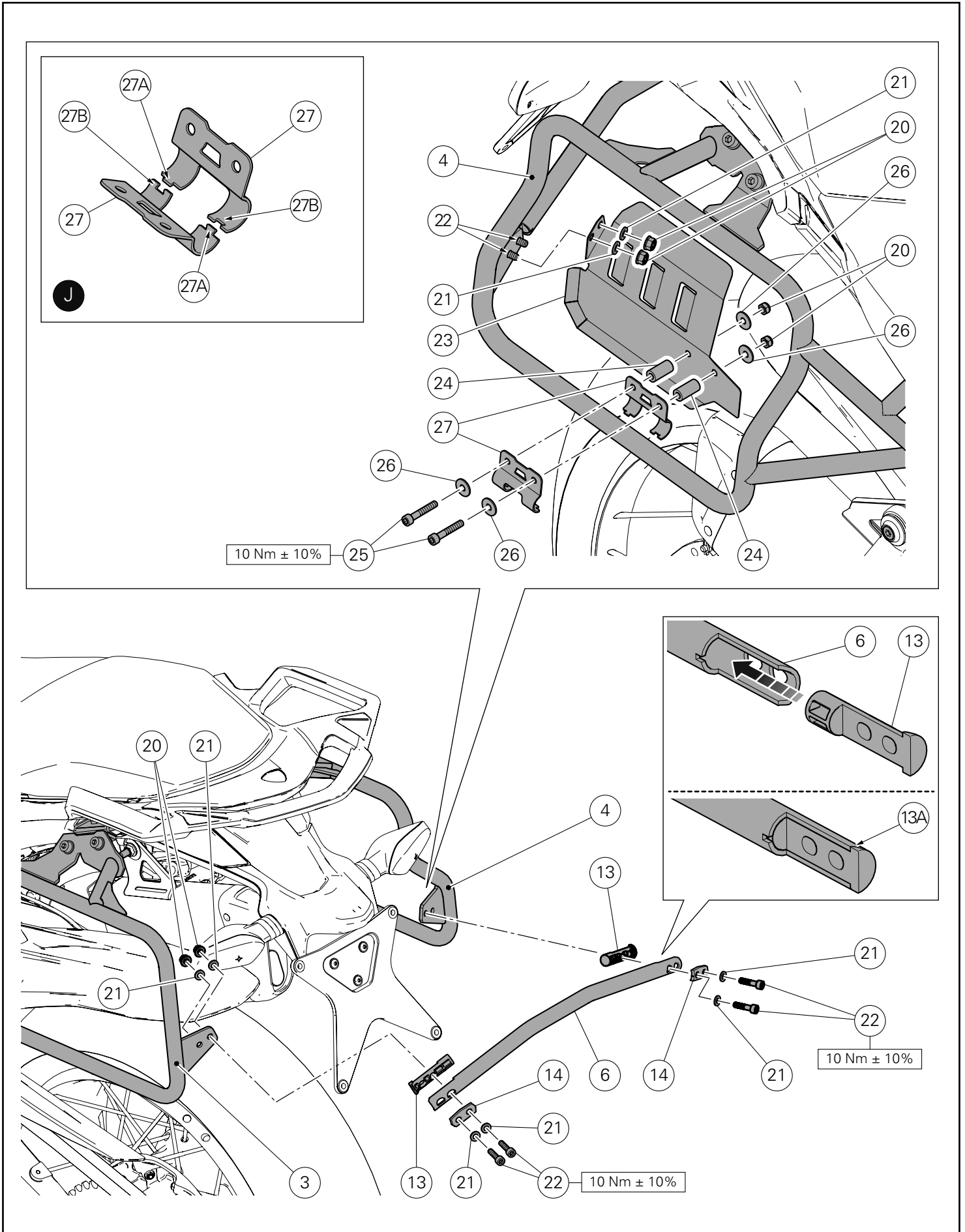
Die 4 Unterlegscheiben (18) an den 4 Schrauben (19) einfügen. An der linken Seite des Motorrads die Enden des mittleren Querträgers (5) anordnen und wie in der Abbildung angezeigt an der linken Kofferhalterung (3) ausrichten, dazu zwischen diesen die Halteplatte der linken Klemme (8) einfügen, darauf achten, den hinteren rechten Endteil (11) im Sitz (D3) des Heckrahmens einzuführen, wie im Detailausschnitt angegeben.

Die 2 Schrauben (19) an der Kofferhalterung (3) ansetzen.

An der gegenüberliegenden Seite die 2 Muttern (17) auf den Vorsprung der 2 Schrauben (19) schrauben.

Die 2 Schrauben (19) mit dem angegebenen Anzugsmoment anziehen und dabei an der gegenüberliegenden Seite die 2 Muttern (18) halten.

Das gleiche Verfahren an der rechten Seite des Motorrads für die Montage der Platte der rechten Klemme (7) wiederholen.



Pose de la traverse arrière

Pré-installer les 2 embouts (13) en les insérant sur les extrémités de la traverse arrière (6) jusqu'en butée



Important

Caler les profils (13A) des 2 embouts (13) avec ceux de la traverse arrière (6) (voir encadré).

Insérer les 4 rondelles (21) sur les 4 vis (22).

Insérer les 4 vis (22) sur les 2 colliers (14).

Positionner la traverse arrière (6) au niveau des trous présents sur le support gauche (3) et du support droit (4), puis présenter les 4 vis (22).

En agissant du côté gauche du motorcycle, insérer les 2 rondelles (21) sur la saillie des 2 vis (22) et visser les 2 écrous (20).

Serrer les 2 vis (22) au couple prescrit en maintenant les 2 écrous (20) du côté opposé.

Pose pare-chaleur

En agissant du côté droit du motorcycle, positionner le pare-chaleur (23) sur la saillie des 2 vis (22), insérer les 2 rondelles (21) et serrer les 2 écrous (20).

Insérer les 2 rondelles (26) sur les 2 vis (25).

Poser les demi-colliers (27) sur le cadre du support valise droit (4), en faisant en sorte que les dents (27A) et leurs logements (27B) coïncident, comme la figure (J) le montre.

Insérer les 2 vis (25) sur les 2 colliers (27).

Interposer les 2 entretoises (24) entre le demi-collier interne (27) et le pare-chaleur (23).

Introduire du côté interne du pare-chaleur (23), sur la saillie des 2 vis (25), les 2 rondelles (26) et visser les 2 écrous (20).

Serrer les 2 vis (22) au couple prescrit en maintenant les 2 écrous (20) du côté opposé.

Serrer les 2 vis (25) au couple prescrit en maintenant les 2 écrous (20) du côté opposé.

Montage des hinteren Querträgers

Die 2 Endteile (13) vormontieren, indem diese an den Enden des hinteren Querträgers (6) bis zum Anschlag eingeführt werden



Wichtig

Die Profile (13A) der 2 Endteile (13) mit denen des hinteren Querträgers (6) befestigen, wie im Detailausschnitt angezeigt.

Die 4 Unterlegscheiben (21) an den 4 Schrauben (22) einfügen.

Die 4 Schrauben (22) an den 2 Klemmfäusten (14) einfügen.

Den hinteren Querträger (6) auf der Höhe der Bohrungen der linken Halterung (3) und der rechten Halterung (4) anordnen und die 4 Schrauben (22) ansetzen.

An der linken Seite des Motorrads die 2 Unterlegscheiben (21) auf die vorstehenden Enden der 2 Schrauben (22) fügen, dann die 2 Muttern (20) anziehen.

Die 2 Schrauben (22) mit dem angegebenen Anzugsmoment anziehen und dabei an der gegenüberliegenden Seite die 2 Muttern (20) halten.

Montage des Wärmeschutzes

An der rechten Seite des Motorrads den Hitzeschutz (23) auf die vorstehenden Enden der 2 Schrauben (22) fügen, die 2 Unterlegscheiben (21) auflegen, dann die 2 Muttern (20) anziehen. Die 2 Unterlegscheiben (26) an den 2 Schrauben (25) ansetzen.

Die Halbklemmen (27) am Rahmen der rechten Kofferhalterung (4) so anordnen, dass die Zähne (27A) mit den entsprechenden Sitzen (27B) übereinstimmen, wie in der Abbildung (J) angezeigt.

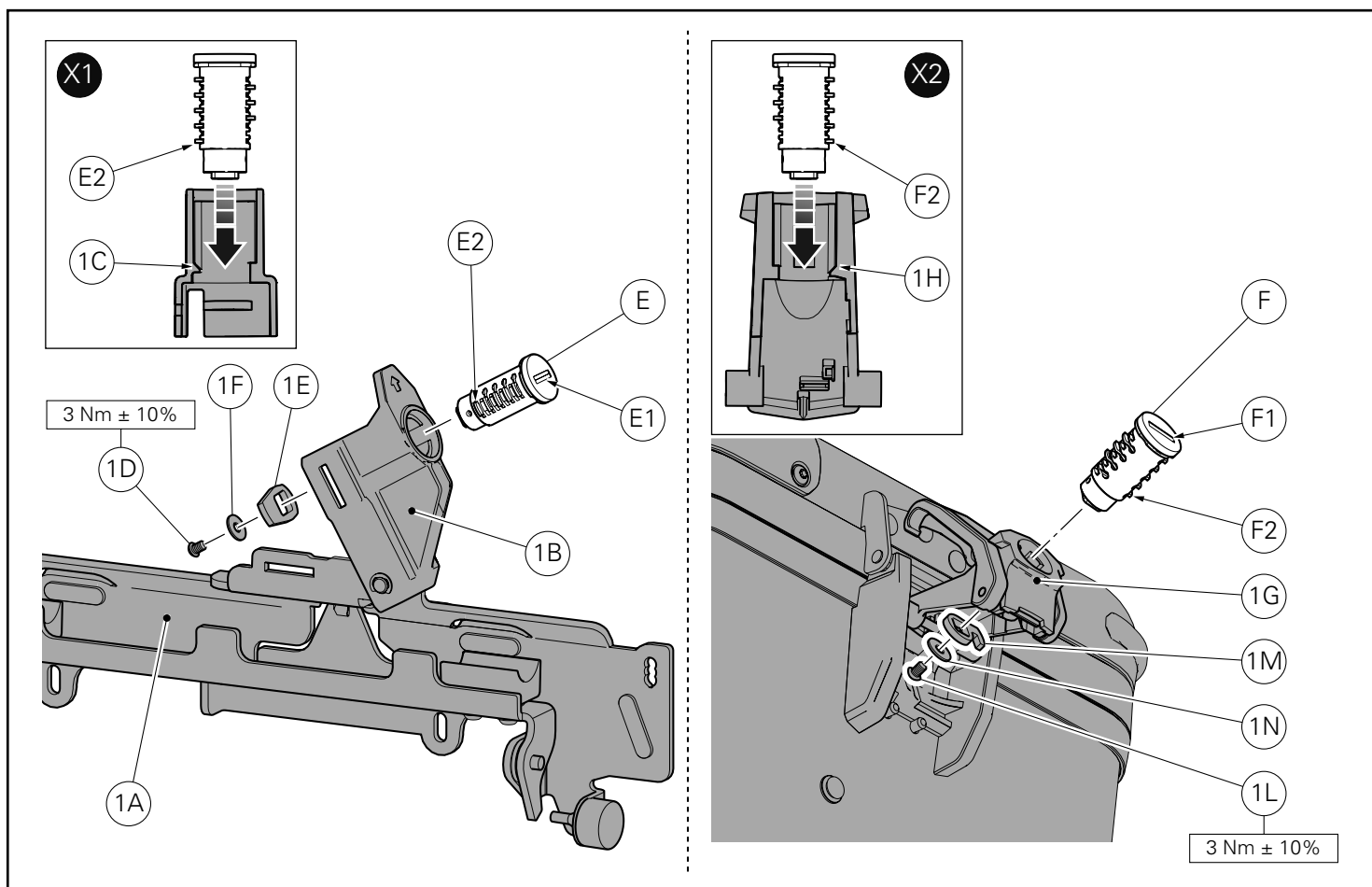
Die 2 Schrauben (25) an den 2 Klemmfäusten (27) ansetzen.

Die 2 Distanzstücke (24) zwischen der inneren Halbklemme (27) und dem Wärmeschutz (23) einfügen.

An der Innenseite des Wärmeschutzes (23) die 2 Unterlegscheiben (26) auf dem Vorsprung der 2 Schrauben (25) einfügen und die 2 Muttern (20) anschrauben.

Die 2 Schrauben (22) mit dem angegebenen Anzugsmoment anziehen und dabei an der gegenüberliegenden Seite die 2 Muttern (20) halten.

Die 2 Schrauben (25) mit dem angegebenen Anzugsmoment anziehen und dabei an der gegenüberliegenden Seite die 2 Muttern (20) halten.



Remarques

Afin de mieux comprendre la pose de la gâchette serrure (E), on a représenté uniquement la plaque avec le système d'accrochage (1A).

Pose de la serrure accrochage valise

Introduire la clé dans la serrure (E1).

Introduire la gâchette serrure (E) dans le verrou (1B), en l'orientant comme la figure (X1) le montre, de sorte que la lamelle (E2) et la fraisure (1C) coïncident.

La fixation correcte de la gâchette serrure (E) a lieu lorsqu'on entend le « dé clic » d'accrochage de la lamelle (E2) sur le verrou (1B).

Appliquer du LOCTITE 243 sur le filet de la vis (1D).

Positionner la plaquette (1E) sur la gâchette serrure (E), en l'orientant comme la figure le montre et présenter la vis (1D), en interposant la rondelle (1F).

Serrer la vis (1D) au couple prescrit.

Pose de la serrure fermeture/ouverture couvercle

Introduire la clé dans la serrure (F1).

Introduire la gâchette serrure (F) dans le levier (1G), en l'orientant comme la figure (X2) le montre, de sorte que la lamelle (F2) et la fraisure (1H) coïncident.

La fixation correcte de la gâchette serrure (F) a lieu lorsqu'on entend le « dé clic » d'accrochage de la lamelle (F2) sur le levier (1G).

Appliquer du LOCTITE 243 sur le filet de la vis (1L).

Positionner la plaquette (1M) sur la gâchette serrure (F), en l'orientant comme la figure le montre et présenter la vis (1L), en interposant la rondelle (1N).

Serrer la vis (1L) au couple prescrit.

Hinweis

Zum besseren Verständnis des Schließzylinders (E), wird nur die Platte mit dem dargestellten Verankerungssystem (1A) abgebildet.

Montage des Schlosses zur Verankerung der Tasche

Den Schlüssel in das Schloss (E1) einführen.

Den Schließzylinder (E) in die Verriegelung (1B) einfügen und, wie in der Abbildung (X1) angegeben, ausrichten, so, dass die Lamelle (E2) der Ansenkung (1C) entspricht.

Die korrekte Befestigung des Schließzylinders (E) ist durch das „Klicken“ der Verankerung der Lamelle (E2) an dem Riegel (1B) zu hören.

LOCTITE 243 auf das Gewinde der Schraube (1D) auftragen.

Die Platte (1E) auf dem Schließzylinder (E) anordnen, wie in der Abbildung angezeigt ausrichten und die Schraube (1D) ansetzen, die Unterlegscheibe (1F) dazwischen einfügen.

Die Schraube (1D) mit dem angegebenen Anzugsmoment anziehen.

Montage des Schlosses zum Öffnen/Schließen des Deckels

Den Schlüssel in das Schloss (F1) einführen.

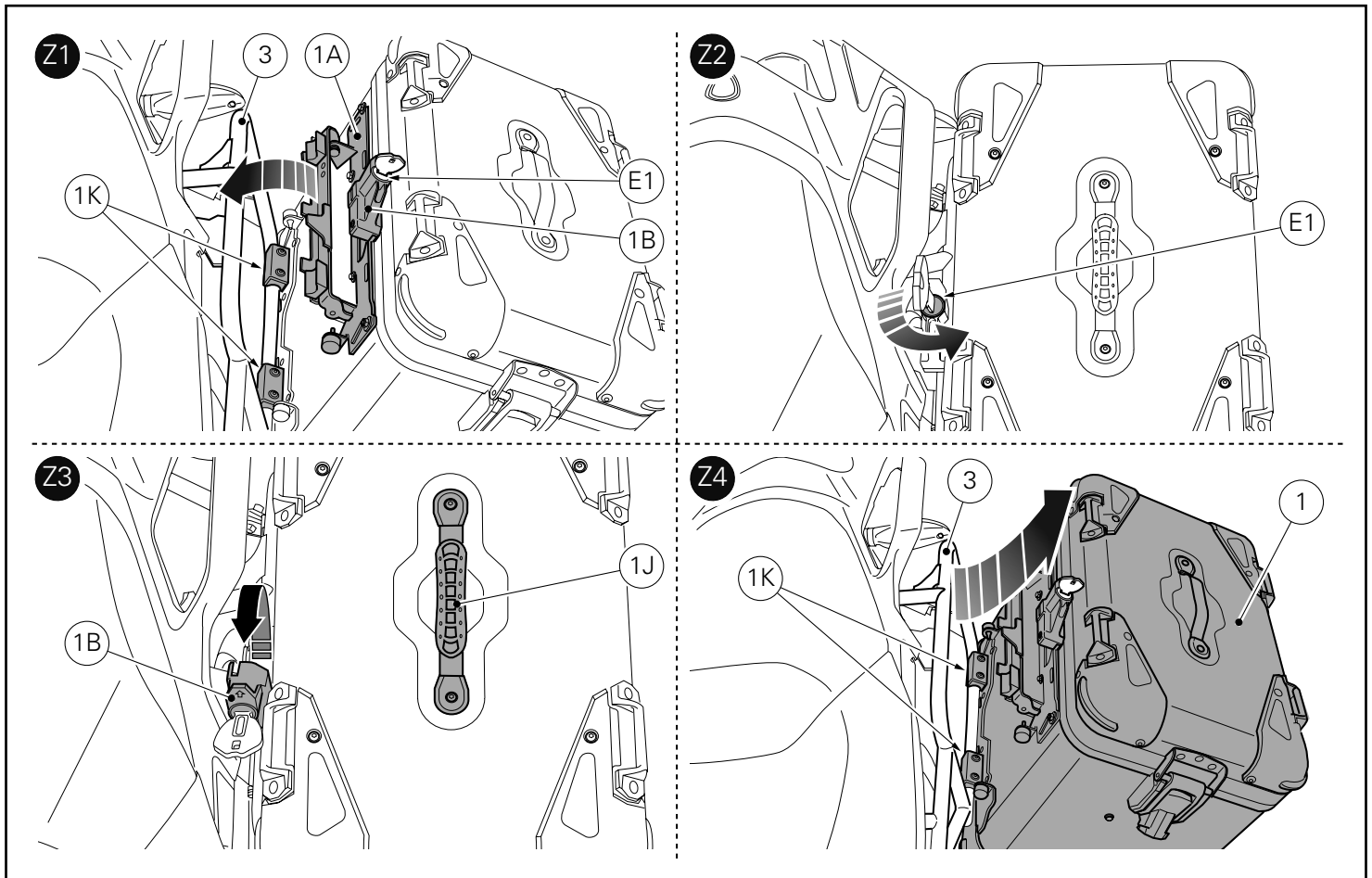
Den Schließzylinder (F) in den Hebel (1G) einfügen und, wie in der Abbildung (X2) angegeben ausrichten, so, dass die Lamelle (F2) der Ansenkung (1H) entspricht.

Die korrekte Befestigung des Schließzylinders (F) ist durch das „Klicken“ der Verankerung der Lamelle (F2) am Hebel (1G) zu hören.

LOCTITE 243 auf das Gewinde der Schraube (1L) auftragen.

Die Halteplatte (1M) auf dem Schließzylinder (F) anordnen, wie in der Abbildung angezeigt ausrichten und die Schraube (1L) ansetzen, die Unterlegscheibe (1N) dazwischen einfügen.

Die Schraube (1L) mit dem angegebenen Anzugsmoment anziehen.



Remarques

La procédure de pose et de dépose des valises en aluminium est identique, c'est pourquoi on utilise comme exemple la valise gauche (1).

Pose des valises latérales

- Introduire la clé dans la serrure (E1).
- Tourner la clé sur la position d'ouverture.
- Positionner la valise latérale, en insérant les crochets (1K) sur la partie inférieure du support valise (3).
- Pousser la valise latérale vers le support valise (3), en vérifiant que le système d'accrochage (1A) est fixé correctement sur le support, jusqu'à entendre le dé clic du verrou (1B), comme la figure (Z1) le montre.
- Tourner la clé sur la position de fermeture.
- Sortir la clé.

Attention

Après avoir retiré la clé de la gâchette serrure, s'assurer que l'accrochage a été bien effectué en tirant avec modération la valise. La fixation de la valise dans ses points d'accrochage n'est assurée que par cette opération.

Dépose des valises latérales

- Introduire la clé dans la serrure (E1).
- Tourner la clé sur la position d'ouverture, comme la figure (Z2) le montre.
- En soutenant adéquatement la valise par la poignée (1J), lever le verrou (1B) vers l'avant du motocycle, pour ouvrir le mécanisme de blocage, comme la figure (Z3) le montre.
- Soulever la valise (1) vers le haut pour dégager les deux crochets (1K) du support valise (3), comme la figure (Z4) le montre.

Hinweis

Das Verfahren zur Montage und Entfernung der Aluminiumkoffer ist das gleiche, für dieses wird z.B. der linke Koffer (1) verwendet.

Montage der Seitenkoffer

- Den Schlüssel in das Schloss (E1) einführen.
- Den Schlüssel in Öffnungsstellung drehen.
- Die Seitentasche anordnen, indem die Haken (1K) am unteren Teil der Kofferhalterung (3) eingeführt werden.
- Die Seitentasche zu der Kofferhalterung (3) schieben, dabei überprüfen, dass das Verankerungssystem (1A) richtig auf dem Halter befestigt ist, bis das Einrasten des Riegels (1B) zu hören ist, wie in Abbildung (Z1) angezeigt.
- Den Schlüssel in Schließstellung drehen.
- Den Schlüssel abziehen.

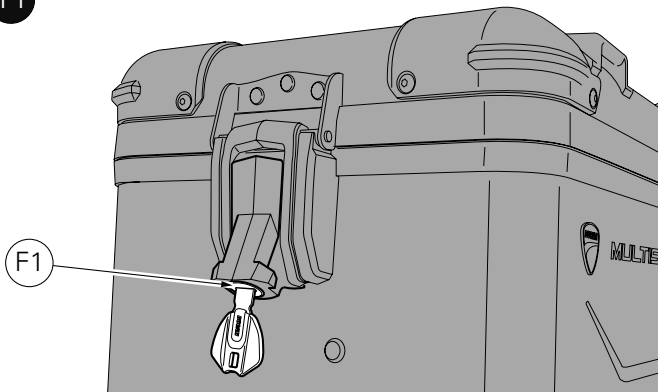
Achtung

Nach dem Abziehen des Schlüssel aus dem Schließzylinder durch leichtes Ziehen am Koffer sicherstellen, dass die Verankerung korrekt erfolgt ist. Nur in dieser Weise kann die Befestigung des Koffers an seinen Verankerungspunkten gewährleistet werden.

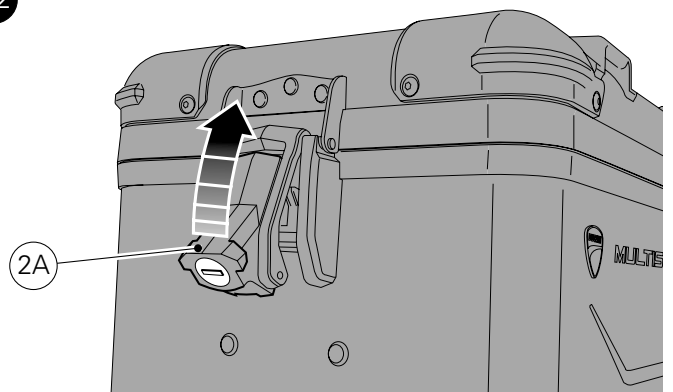
Entfernen der Seitenkoffer

- Den Schlüssel in das Schloss (E1) einführen.
- Den Schlüssel in Schließstellung drehen, wie in der Abbildung (Z2) angezeigt.
- Den Koffer entsprechend über den Handgriff (1J) stützen und den Riegel (1B) Richtung Vorderseite des Motorrads anheben, um den Verriegelungsmechanismus zu öffnen, wie in Abbildung (Z3) angezeigt.
- Den Koffer (1) anheben, um beide Haken (1K) von der Kofferhalterung (3) zu lösen, wie in der Abbildung (Z4) angezeigt.

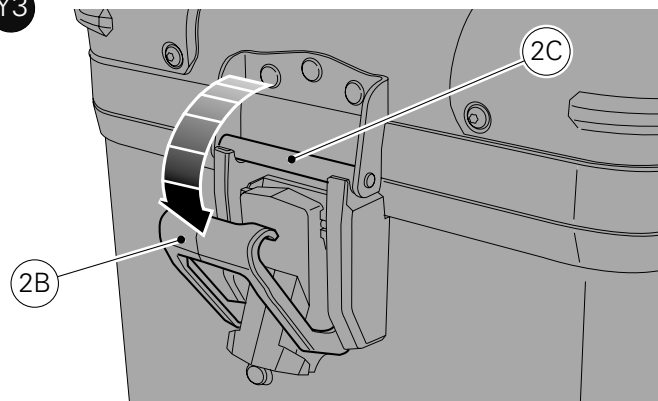
Y1



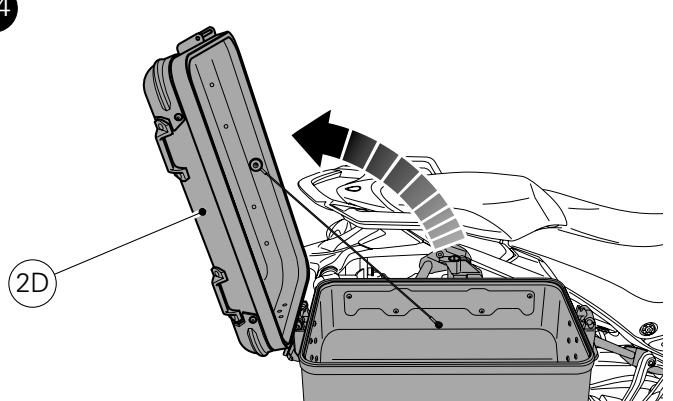
Y2



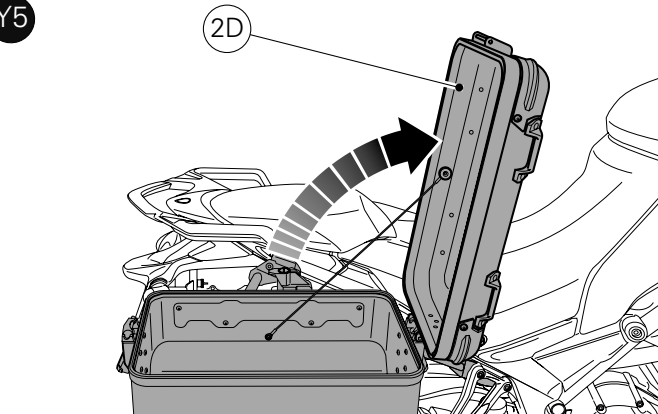
Y3



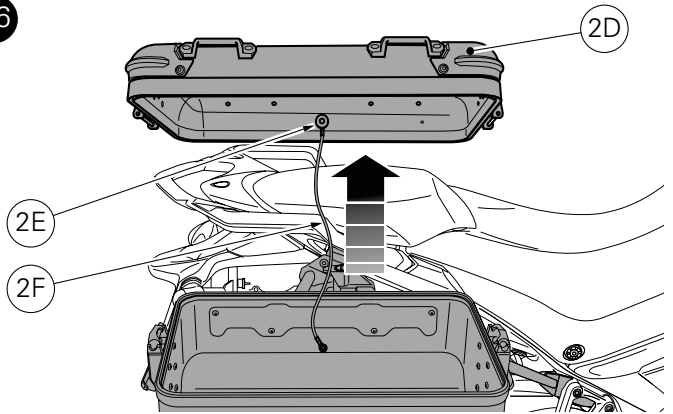
Y4



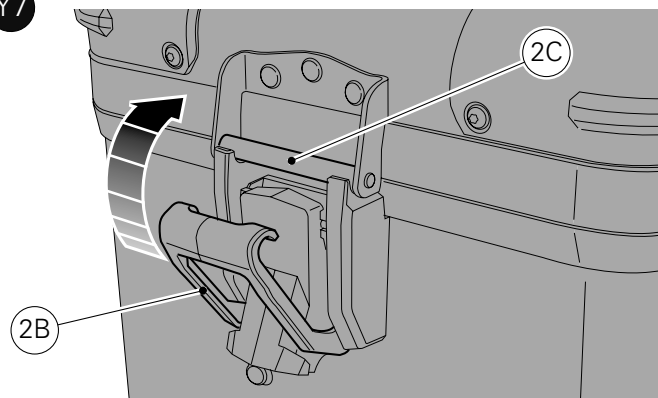
Y5



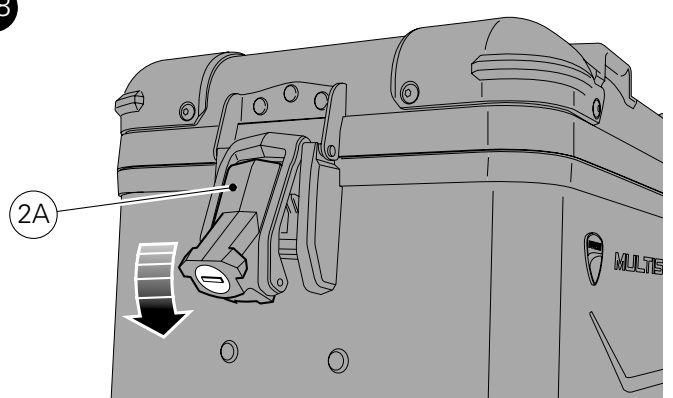
Y6



Y7



Y8





Remarques

La procédure d'ouverture et de fermeture du couvercle des valises en aluminium est identique, c'est pourquoi on utilise comme exemple la valise droite (2).

Ouverture valises latérales

Pour ouvrir la valise latérale procéder comme suit.

Introduire la clé dans la serrure (F1) de la valise et la tourner en position d'ouverture, comme la figure (Y1) le montre.

Soulever le levier (2A), comme la figure (Y2) le montre.

Dégager l'accrochage (2B) de la fixation spéciale (2C), comme la figure (Y3) le montre.

Le couvercle (2D) peut être ouvert des deux côtés de la valise latérale.

En dégageant l'accrochage sur la partie avant de la valise latérale, le couvercle (2D) peut être ouvert vers la partie arrière du motorcycle, comme la figure (Y4) le montre et vice versa, en dégageant l'accrochage arrière le couvercle (2D) peut être ouvert vers l'avant, comme la figure (Y5) le montre.

Il est également possible de déposer complètement le couvercle (2D), en desserrant la molette (2E) de fixation du câble de support (2F).

Puis dégager les deux systèmes d'accrochage (2B) des deux côtés de la valise latérale, comme la figure (Y6) le montre.

Fermeture valises latérales

Pour fermer le couvercle (2D) de la valise latérale procéder comme suit.

Refermer le couvercle (2D), positionner l'accrochage (2B) sur la fixation spéciale (2C), comme la figure (Y7) le montre, puis pousser le levier (2A) complètement vers le bas, comme la figure (Y8) le montre.

Tourner la clé sur la position de fermeture serrure.

Sortir la clé.



Attention

Pour ouvrir et fermer les valises agir sur les leviers prévus à cet effet comme décrit ci-dessus, après avoir retiré la clé de la gâchette serrure relative ; ne jamais utiliser la clé car on risque de la casser.



Hinweis

Das Verfahren zum Öffnen und Schließen des Deckels der Aluminiumkoffer ist das gleiche, für dieses wird z.B. der rechte Koffer (2) verwendet.

Öffnen der Seitenkoffer

Zum Öffnen des Seitenkoffers wie folgt vorgehen.

Den Schlüssel in das Schloss (F1) des Koffers einführen und ihn in Öffnungsstellung drehen, wie in der Abbildung (Y1) angezeigt.

Den Hebel (2A) hochziehen, wie in der Abbildung (Y2) angezeigt.

Die Verankerung (2B) von der Anbindevorrichtung (2C) befreien, wie in der Abbildung (Y3) angezeigt.

Der Deckel (2D) kann von beiden Seiten des Seitenkoffers geöffnet werden.

Durch Lösen der Verankerung am vorderen Teil des Seitenkoffers, kann der Deckel (2D) zur Rückseite des Motorrads hin geöffnet werden, wie in der Abbildung (Y4) angezeigt, und umgekehrt kann durch Lösen der hinteren Verankerung, der Deckel (2D) zur Vorderseite hin geöffnet werden, wie in Abbildung (Y5) angezeigt.

Außerdem kann der Deckel (2D) vollständig entfernt werden, indem der Knauf (2E), der das Trageil (2F) befestigt, gelöst wird.

Anschließend können beide Verankerungssysteme (2B) an den Seiten des Seitenkoffers gelöst werden, wie in der Abbildung (Y6) angezeigt.

Schließen der Seitenkoffer

Zum Schließen des Deckels (2D) auf dem Seitenkoffer wie folgt vorgehen.

Den Deckel (2D) wieder schließen, die Verankerung (2B) auf dem entsprechenden Anschluss (2C) anordnen, wie in der Abbildung (Y7) angezeigt und den Hebel (2A) vollständig nach unten schieben, wie in der Abbildung (Y8) angezeigt.

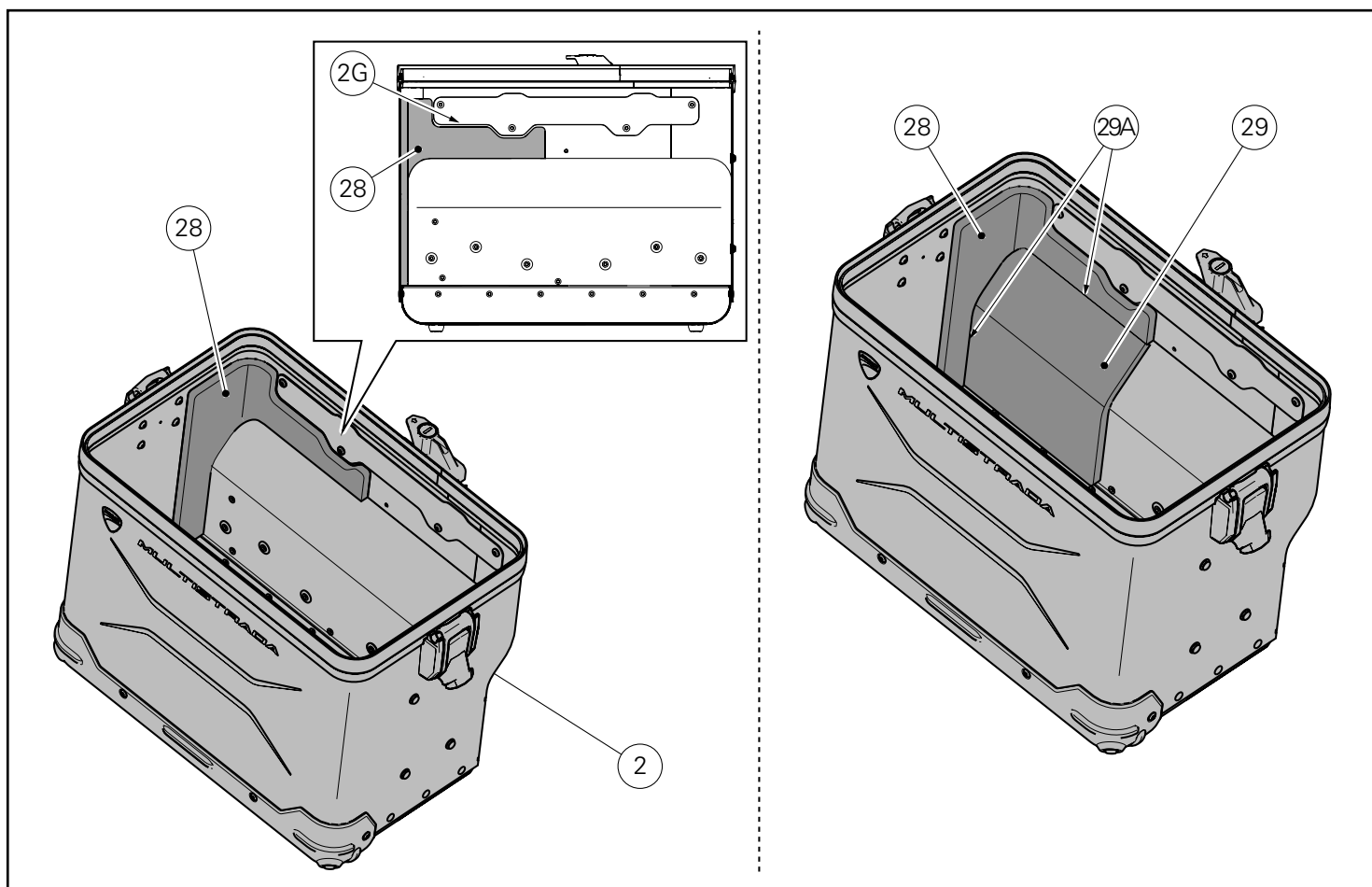
Den Schlüssel in die Schließstellung des Schlosses drehen.

Den Schlüssel herausziehen.



Achtung

Die Koffer wie vorstehen beschrieben, nach Abziehen des Schlüssels aus dem Schließzylinder über die entsprechenden Bügelhebel öffnen und schließen. Nie den Schlüssel dabei verwenden, da er dabei brechen könnte.



Application des protections chaleur adhésives

Nettoyer soigneusement la zone de la valise latérale droite (2) où on appliquera la protection supérieure (28) et la protection inférieure (29).

Retirer le film protecteur sur le dos de la protection supérieure (28).

Appliquer la protection supérieure (28) dans la valise latérale droite (2), dans la position montrée en figure, en prenant comme référence le profil de la plaque (2G).

Retirer le film protecteur sur le dos de la protection inférieure (29).

Appliquer la protection inférieure (29) en positionnant les profils (29A) et les profils de la protection (28) comme la figure le montre.



Remarques

Pour une application correcte, appuyer uniformément sur toute la surface des protections.

Montage der aufklebbaren Hitzeschutzelemente

Den Bereich des rechten Seitenkoffers (2) auf dem das obere Schutzelement (28) und das untere Schutzelement (29) aufgebracht werden, sorgfältig reinigen.

Die Schutzfolie von der Rückseite des oberen Schutzelements (28) abziehen.

Das obere Schutzelement (28) im rechten Seitenkoffer (2), in der abgebildeten Position, anbringen und dabei das Profil der Platte (2G) als Bezug nehmen.

Die Schutzfolie von der Rückseite des unteren Schutzelements (29) abziehen.

Das untere Schutzelement (29) anbringen, dabei wie abgebildet die Profile (29A) an denen des Schutzelements (28) zum Anliegen bringen.



Hinweis

Zum Erhalt einer korrekten Haftung gleichmäßige auf die Oberfläche der Schutzelemente drücken.

**Attention**

La vitesse maximale admise avec les valises latérales et le top case ne doit pas dépasser les 180 Km/h (112 mph) et en tout cas elle doit respecter les limites prévues par la loi.

**Attention**

Nettoyer les valises latérales avec un chiffon souple et propre en utilisant de l'eau tiède et du savon.
Éviter l'emploi de substances agressives et d'outils rugueux.

**Attention**

Le poids maximum transportable des valises latérales est de 5 Kg (11 lb).
Au cas où on excèderait avec le poids conseillé on risque la rupture des valises mêmes.
Ceci peut avoir une influence négative sur la sécurité du pilote.

**Attention**

Placer les bagages de façon homogène, en gardant les éléments plus lourds vers l'intérieur de la valise, afin d'éviter des déséquilibres imprévisibles du véhicule.

**Attention**

Le non-respect des limites de charge pourrait influencer négativement la maniabilité et le rendement du motorcycle, ainsi que provoquer la perte de contrôle du motorcycle.

**Attention**

Pour effectuer toutes les opérations d'ouverture / fermeture ou pose / dépose des valises, agir exclusivement sur les leviers prévus à cet effet sans jamais utiliser la clé comme outil de force.

**Important**

Lorsqu'on effectue le lavage du motorcycle, il est nécessaire de déposer les valises latérales.

**Achtung**

Die zulässige Höchstgeschwindigkeit mit montierten Seitenkoffern und Topcase liegt bei 180 km/h (112 mph) und muss auf jeden Fall den gesetzlichen Vorschriften entsprechen.

**Achtung**

Die Seitenkoffer mit einem weichen und sauberen Lappen sowie mit lauwarmem Wasser und Seife reinigen.
Das Verwenden von aggressiven Mitteln oder rauen Reinigungsgegenständen ist zu vermeiden.

**Achtung**

Das von den Koffern transportierbare Höchstgewicht beträgt 5 Kg (11 lb).
Sollte das empfohlene Gewicht überschritten werden, könnte es zum Riss der Koffer führen.
Dadurch kann die Fahrersicherheit beeinträchtigt werden.

**Achtung**

Das Gepäck gleichmäßig verteilen und die schwereren Elemente an der Innenseite des Koffers halten, um einen plötzlichen Gleichgewichtsverlust des Fahrzeugs zu vermeiden.

**Achtung**

Eine Nichtbeachtung der Zuladungsgrenzen könnte die Wendigkeit und die Leistung Ihres Motorrads beeinträchtigen und zum Verlust der Motorradkontrolle führen.

**Achtung**

Das Öffnen / Schließen oder die Montage / Abnahme ausschließlich durch Betätigen der entsprechenden Bügelhebel vornehmen und dabei niemals den Schlüssel verwenden, um einen Kraftmoment zu übertragen.

**Wichtig**

Vor der Wäsche des Motorrads müssen die Seitenkoffer abgenommen werden.

Conjunto contrapesos do guidador Aluminium side pannier kit



Símbolos

Para uma leitura rápida e racional, foram utilizados símbolos que evidenciam situações de máxima atenção, conselhos práticos ou simples informações. Preste muita atenção ao significado dos símbolos, pois a sua função é a de evitar a repetição de conceitos técnicos ou de avisos de segurança. Portanto, os símbolos devem ser considerados como verdadeiros "lembretes". Consulte esta página sempre que tiver dúvidas acerca do seu significado.



Atenção

O não cumprimento das instruções mostradas pode criar uma situação de perigo e causar graves lesões pessoais e até mesmo a morte.



Importante

Indica a possibilidade de causar danos ao veículo e/ou aos seus componentes se as instruções mostradas não forem executadas.



Notas

Fornecer informações úteis sobre a operação em curso.

Referências

Os detalhes evidenciados em cinza e com referência numérica (Ex. ①) representam o acessório a ser instalado e os eventuais componentes de montagem fornecidos como kit.

Os detalhes com referência alfabética (Ex. Ⓐ) representam os componentes originais presentes na moto.

Todas as indicações direita ou esquerda, referem-se ao sentido de marcha da moto.

Advertências gerais



Atenção

As operações mostradas nas páginas a seguir, se não forem executadas com boa técnica, podem prejudicar a segurança do condutor.



Atenção

As operações mostradas nas páginas a seguir, se não forem executadas com boa técnica, podem prejudicar a segurança do condutor.



Notas

Documentação necessária para executar a montagem do Conjunto: MANUAL DE OFICINA, relativo ao modelo de moto em sua posse.



Notas

Caso seja necessária a substituição de um componente do conjunto, consulte o quadro de peças de reposição em anexo.

Symbols

To allow quick and easy consultation, this manual uses graphic symbols to highlight situations in which maximum care is required, as well as practical advice or information.

Pay attention to the meaning of the symbols since they serve to avoid repeating technical concepts or safety warnings throughout the text. The symbols should therefore be seen as real reminders. Please refer to this page whenever in doubt as to their meaning.



Warning

Failure to follow these instructions might give rise to a dangerous situation and provoke severe personal injuries or even death.



Caution

Failure to follow these instructions might cause damages to the vehicle and/or its components.



Notes

Useful information on the procedure being described.

References

Parts highlighted in grey and with a numeric reference (Example ①) are the accessory to be installed and any assembly components supplied with the kit.

Parts with an alphabetic reference (Example Ⓐ) are the original components fitted on the vehicle.

Any right- or left-hand indication refers to the vehicle direction of travel.

General notes



Warning

Carefully perform the operations on the following pages since they might negatively affect rider safety.



Warning

Carefully perform the operations on the following pages since they might negatively affect rider safety.



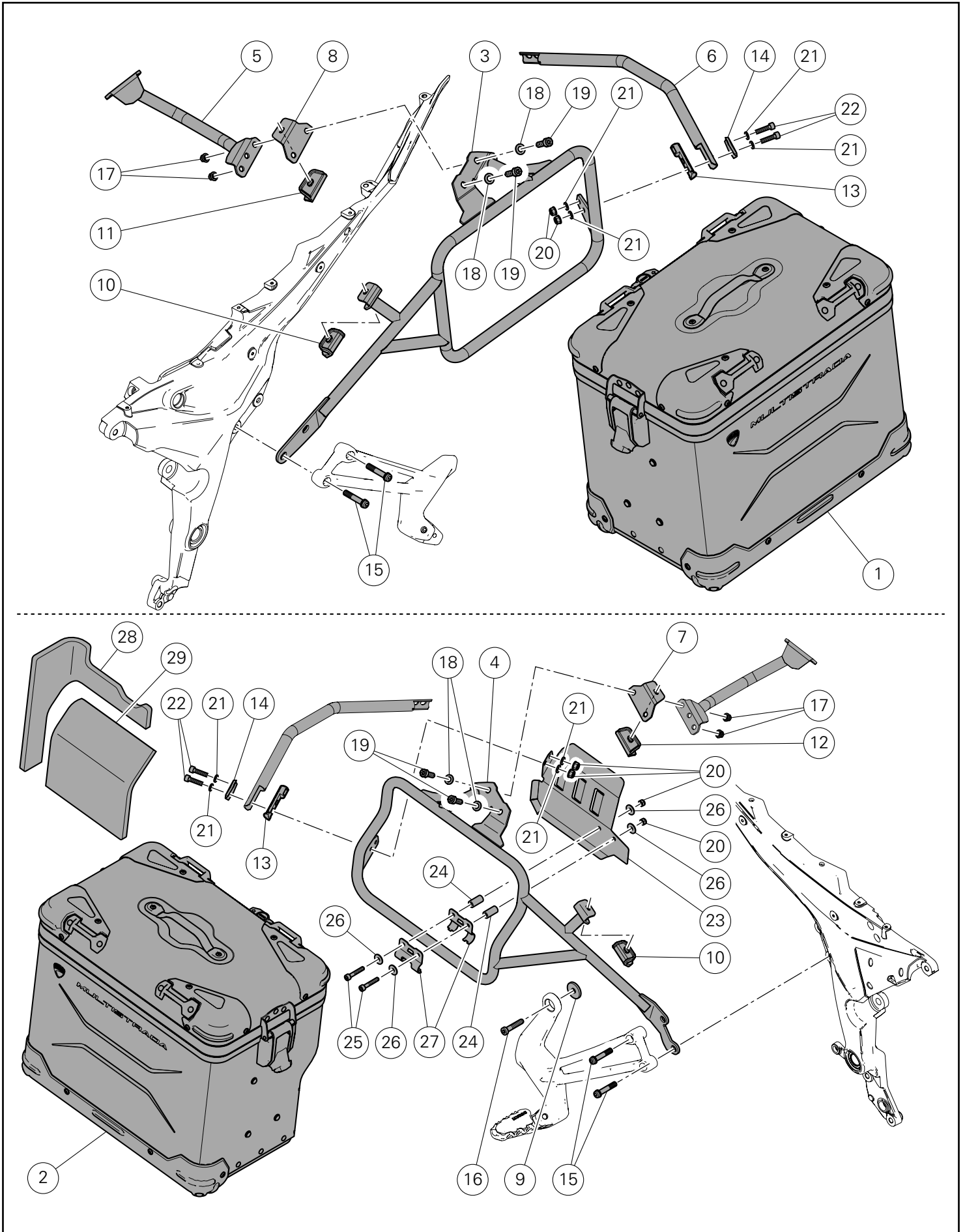
Notes

The following documents are necessary for assembling the Kit: WORKSHOP MANUAL of your bike model.



Notes

Should it be necessary to change any kit parts, please refer to the attached spare part table.





Atenção

Para efetuar todas as operações de abertura / fechamento ou montagem / desmontagem das malas, atue exclusivamente nas alavancas específicas sem nunca usar a chave para transmitir força.



Atenção

Depois de extrair a chave da fechadura, certifique-se de que o engate tenha ocorrido corretamente, puxando a mala com moderação. Só esta operação garante a fixação da mala nos seus pontos de engate.



Warning

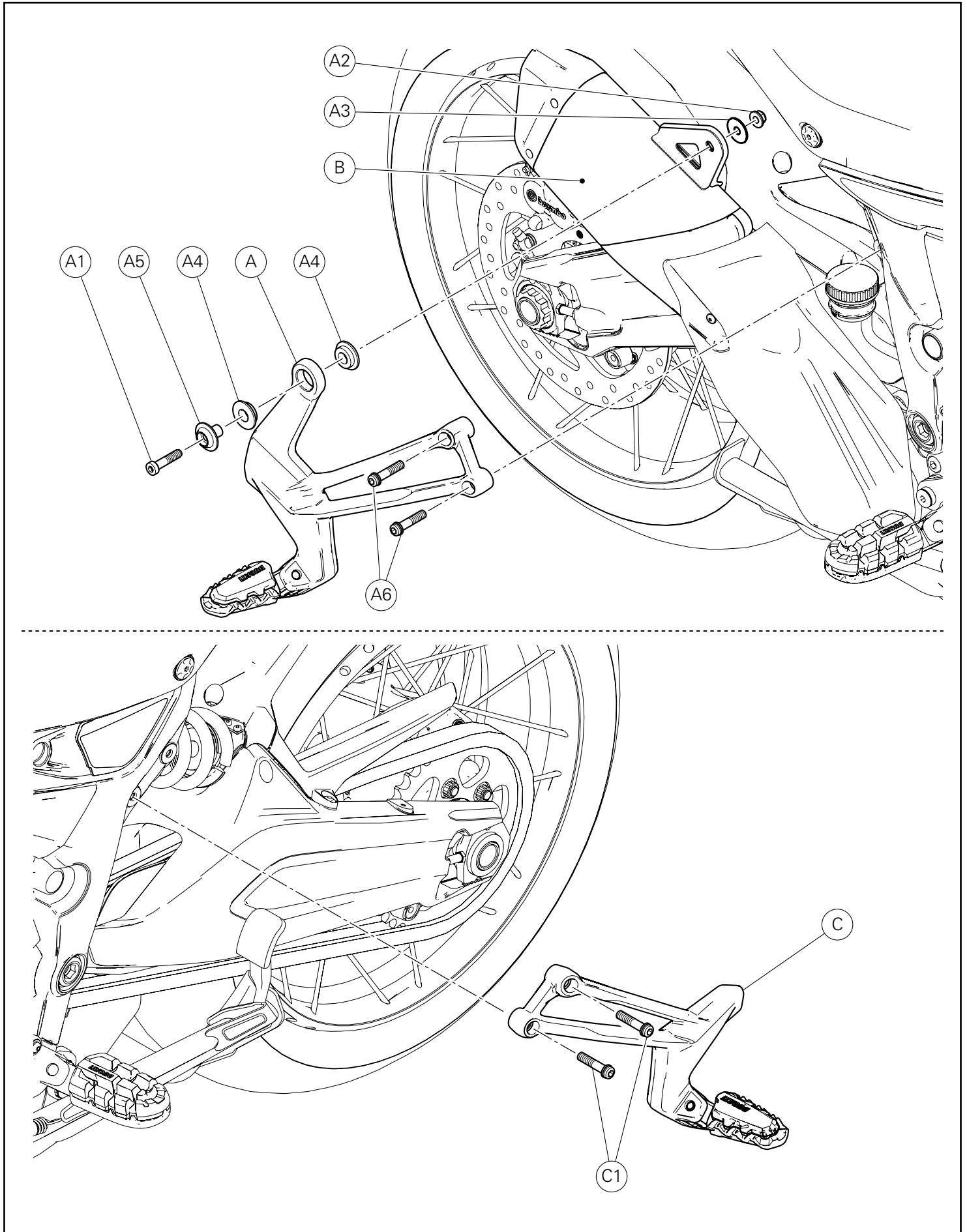
To carry out all opening/closing or fitting/removal operations on the panniers, work only on the relevant levers and never use the key to transmit force.



Warning

After removing the key from the lock nipple, check that the pannier is correctly secured by gently pulling it. Only this operation ensures that the pannier is fastened correctly in the relevant connection points.

Pos.	Descrição	Description
1	Mala lateral esquerda	Left side pannier
2	Mala lateral direita	Right side pannier
3	Suporte da mala esquerdo	Left side pannier support
4	Suporte da mala direito	Right side pannier support
5	Travessa central	Central cross member
6	Travessa traseira	Rear cross member
7	Placa do terminal direito	Right clamp plate
8	Placa do terminal esquerdo	Left clamp plate
9	Espaçador	Spacer
10	Tampão dianteiro	Front buffer
11	Tampão traseiro esquerdo	Rear left-hand buffer
12	Tampão traseiro direito	Rear right-hand buffer
13	Terminal	Terminal
14	Terminal	Clamp
15	Parafuso de cabeça cilíndrica flangeada com sextavado interno M8x40	TCEIF screw M8x40
16	Parafuso de cabeça cilíndrica baixa com sextavado interno M8x40	TCEIR screw M8x40
17	Porca M8	Nut M8
18	Anilha p.8,4x16x1,6	Plain washer 8.4x16x1.6
19	Parafuso de cabeça cilíndrica com sextavado interno M8x25	TCEI screw M8x25
20	Porca M6	Nut M6
21	Anilha p.6,4x12x1,6	Plain washer 6.4x12x1.6
22	Parafuso de cabeça cilíndrica com sextavado interno M6x25	TCEI screw M6x25
23	Proteção antic calor	Heat guard
24	Espaçador	Spacer
25	Parafuso de cabeça cilíndrica com sextavado interno	TCEI screw
26	Anilha	Washer
27	Grampo	Bracket
28	Proteção adesiva superior	Upper adhesive protection
29	Proteção adesiva inferior	Lower adhesive protection



Desmontagem dos componentes originais

Desmontagem da placa porta-patim direita

Atuando do lado direito da moto, desatarraxe o parafuso (A1) de fixação da placa porta-patim direita (A) ao grupo silenciador (B) segurando, do lado oposto, a porca (A2).

Remova e recupere a porca (A2) e a anilha (A3).

Desatarraxe os 2 parafusos (A6) e remova a placa porta-patim direita (A).

Certifique-se de que as 2 borrachas antivibrações (A4) e o casquilho (A5) fiquem montados na placa porta-patim direita (A).

Desmontagem da placa porta-patim esquerda

Atuando pelo lado esquerdo da moto, desatarraxe os 2 parafusos (C1) e remova a placa porta-patim esquerda (C).

Removing the original components

RH footpeg holder plate removal

Working on the right-hand side of the motorcycle, loosen screw (A1) securing the RH footpeg holder plate (A) to the silencer unit (B) while locking nut (A2) on the opposite side.

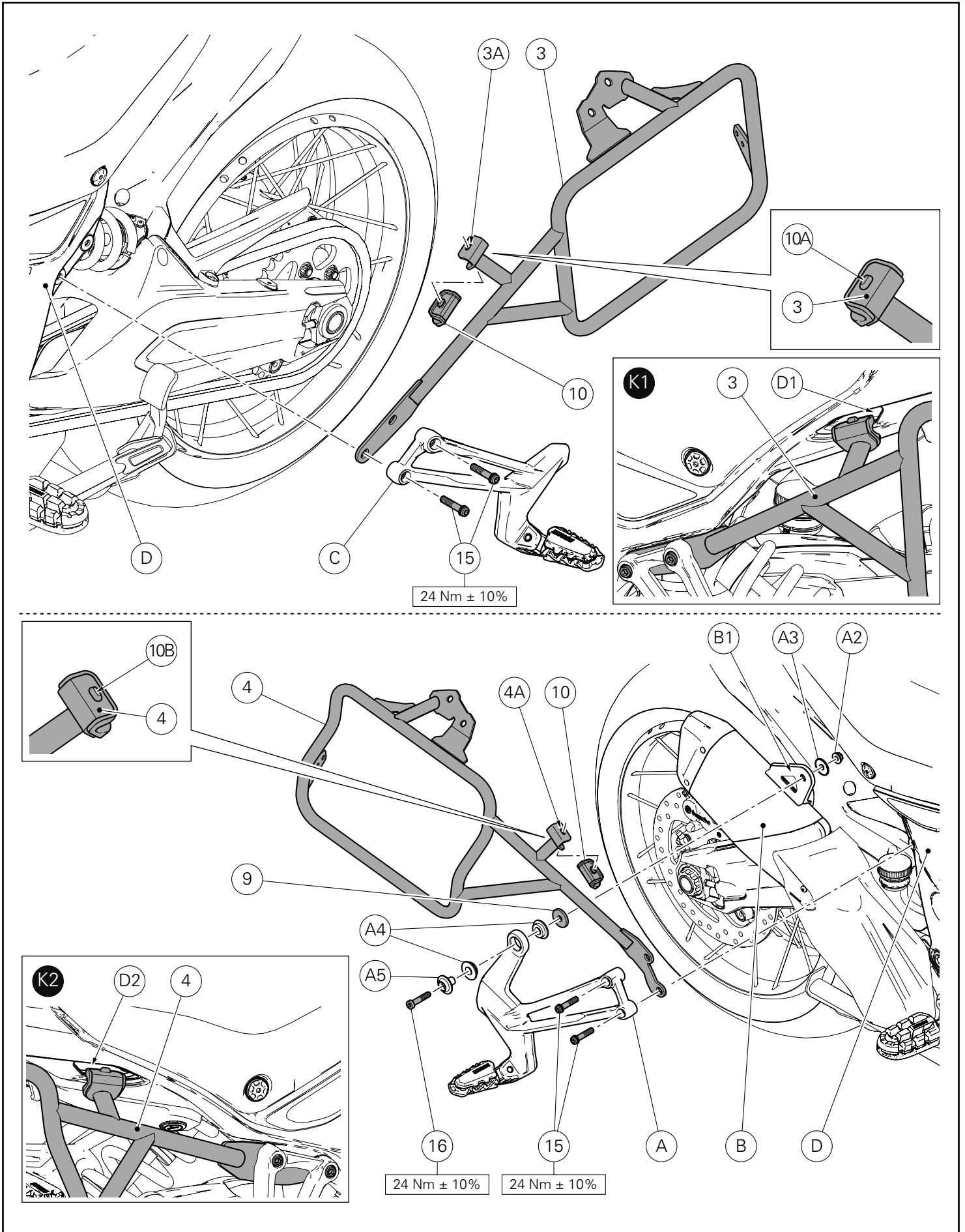
Remove and collect nut (A2) and washer (A3).

Loosen no. 2 screws (A6) and remove right footpeg holder plate (A).

Make sure the 2 vibration dampers (A4) and bushing (A5) remain fitted on the RH footpeg holder plate (A).

LH footpeg holder plate removal

Working on motorcycle's LH side, loosen no.2 screws (C1) and remove the LH footpeg holder plate (C).



Montagem dos componentes



Importante

Verifique, antes da montagem, se todos os componentes estão limpos e em perfeito estado.

Adote todas as precauções necessárias para evitar danificar qualquer peça com a qual deve trabalhar.



Atenção

Para efetuar todas as operações de abertura / fechamento ou montagem / desmontagem das malas, atue exclusivamente nas alavancas específicas sem nunca usar a chave para transmitir força.



Atenção

Depois de extrair a chave da fechadura, certifique-se de que o engate tenha ocorrido corretamente, puxando a mala com moderação. Só esta operação garante a fixação da mala nos seus pontos de engate.

Montagem do suporte da mala esquerdo

Pré-monte o tampão central (10) no suporte da mala (3).



Importante

Verifique se a extremidade (10A) sai completamente do olhal (3A) presente no suporte da mala (3), conforme indicado na figura.

Atuando do lado esquerdo da moto, posicione o grupo de suporte da mala (3) em correspondência dos furos no subchassi traseiro (D), inserindo o tampão dianteiro (10) na sede (D1), conforme indicado na figura (K1).

Posicione a placa porta-patim esquerda (C) no suporte da mala (3) e encoste os 2 parafusos (15).

Aperter os 2 parafusos (15) ao binário indicado.

Montagem do suporte da mala direito

Pré-monte o tampão dianteiro (10) no suporte da mala (4).



Importante

Verifique se a extremidade (10B) sai completamente do olhal (4A) presente no suporte da mala (4), conforme indicado na figura.

Atuando do lado direito da moto, posicione o grupo suporte da mala (4) em correspondência dos furos no subchassi traseiro (D), inserindo o tampão dianteiro (10) na sede (D2), conforme indicado na figura (K2).

Depois de se certificar de que as 2 borrachas antivibrações (A4) e o casquilho (A5), estão montados na placa porta-patim direita (A), posicione esta última no suporte da mala (4), e encoste os 2 parafusos (15).

Encoste o parafuso 16 no casquilho (A5), interpondo entre a borracha antivibrações interna (A4) e o suporte do silenciador (B1) o espaçador (9).

Introduza pelo lado oposto, na saliência do parafuso (16), a anilha (A3) e atarraxe a porca (A2).

Aperte os 2 parafusos (15) ao binário indicado.

Aperte o parafuso (16) ao binário indicado segurando, pelo lado oposto, a porca (A2).

Kit installation



Caution

Check that all components are clean and in perfect condition before installation.

Adopt any precaution necessary to avoid damages to any part of the motorcycle you are working on.



Warning

To carry out all opening/closing or fitting/removal operations on the panniers, work only on the relevant levers and never use the key to transmit force.



Warning

After removing the key from the lock nipple, check that the pannier is correctly secured by gently pulling it. Only this operation ensures that the pannier is fastened correctly in the relevant connection points.

Left side pannier support assembly

Pre-assemble the front buffer (10) on the pannier support (3).



Caution

Check that poppet (10A) comes out completely from slot (3A) on the pannier support (3), as shown in the figure.

Working on the motorcycle left side, position the pannier support unit (3) in correspondence of the holes on the rear subframe (D) and insert the front buffer (10) into seat (D1), as shown in the figure (K1).

Position the LH footpeg holder plate (C) on the pannier support (3) and start no. 2 screws (15).

Tighten the no.2 screws (15) to the specified torque.

Right side pannier support assembly

Pre-assemble the front buffer (10) on the pannier support (4).



Caution

Check that poppet (10B) comes out completely from slot (4A) on the pannier support (4), as shown in the figure.

Working on the motorcycle right side, position the pannier support unit (4) in correspondence of the holes on the rear subframe (D) and insert the front buffer (10) into seat (D2), as shown in the figure (K2).

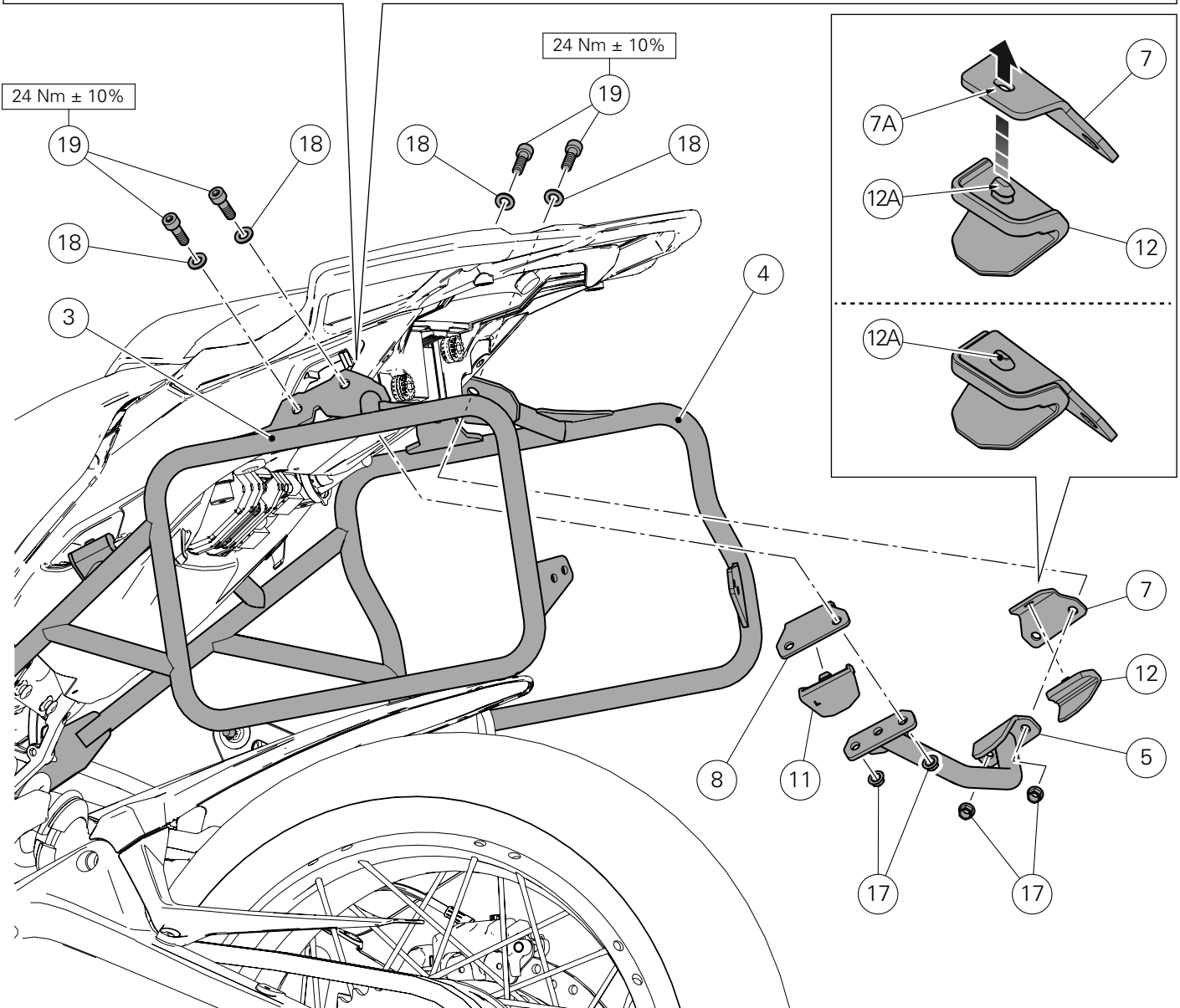
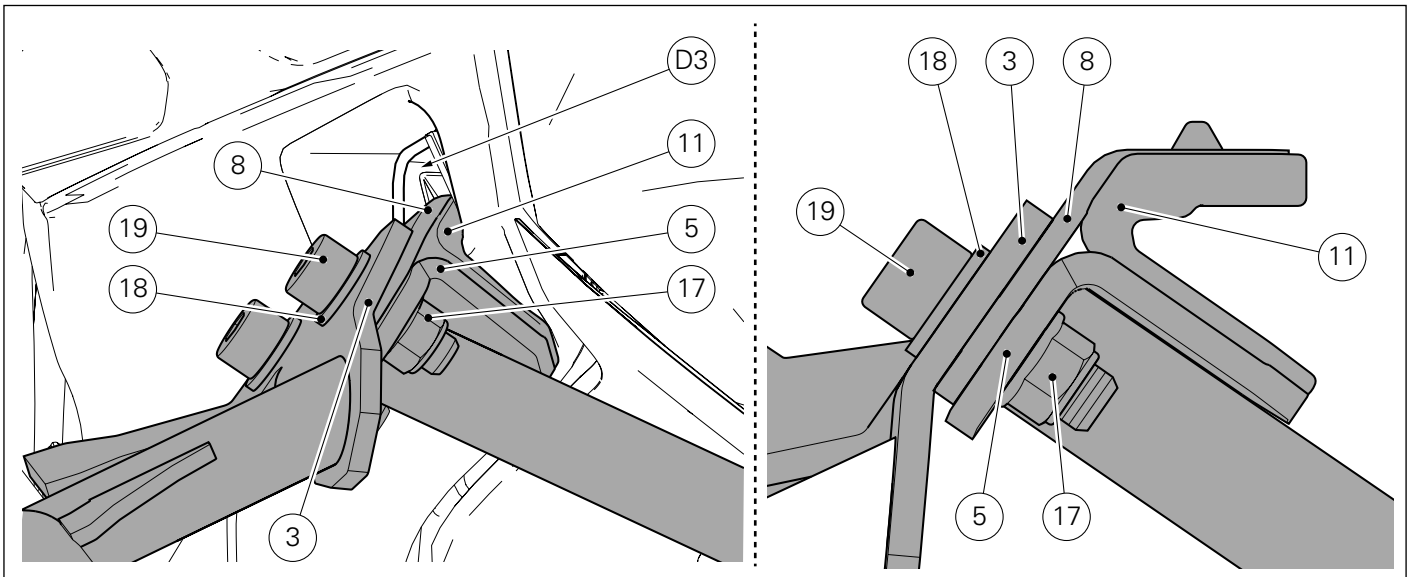
Make sure that the 2 vibration dampers (A4) and bushing (A5) are fitted on the RH footpeg holder plate (A), and position the latter on the pannier support (4) and start the 2 screws (15).

Start screw 16 on bushing (A5) after placing spacer (9) between the internal vibration damper (A4) and the silencer bracket (B1).

On the opposite side, fit washer (A3) on the screw protruding part (16), and tighten nut (A2).

Tighten the no.2 screws (15) to the specified torque.

Tighten screw (16) to the specified torque, while locking nut (A2) on the opposite side.



Montagem da travessa central



Notas

Para compreender melhor a montagem da travessa central (5), não estão representados o grupo farol traseiro e o grupo portamatrícula.



Notas

Os terminais traseiros direito (12) e esquerdo (11), são identificáveis pela marca "R" e "L" que indica o correto lado de montagem na moto.

Pré-monte o terminal traseiro direito (12) na placa do terminal direito (7).



Importante

Verifique se a extremidade (12A) sai completamente do olhal (7A) presente na placa do terminal direito (7), conforme indicado na figura.

Repita a mesma operação para a montagem do terminal traseiro esquerdo (11) na placa do terminal esquerdo (8).

Insira as 4 anilhas (18) nos 4 parafusos (19).

Atuando no lado esquerdo da moto, posicione a extremidade da travessa central (5), orientando-a como mostrado na figura, no suporte da mala esquerda (3), interpondo entre eles a placa do terminal esquerdo (8), tendo o cuidado de inserir o terminal traseiro direito (11) na sede (D3) do subchassi traseiro, conforme indicado na figura.

Encoste os 2 parafusos (19) no suporte da mala (3).

Atarraxe as 2 porcas (17) pelo lado oposto, na saliência dos 2 parafusos (19).

Aperte os 2 parafusos (19) ao binário indicado segurando, do lado oposto, as 2 porcas (18).

Repita a mesma operação atuando no lado direito da moto, para a montagem da placa do terminal direito (7).

Central cross member assembly



Notes

To better understand how to assemble the central cross member (5), the figure does not show the tail light unit and the number plate holder unit.



Notes

The rear RH (12) and LH (11) terminals are marked with letters "R" and "L" respectively, indicating the correct assembly side on the motorcycle.

Pre-fit the rear right terminal (12) on the right clamp plate (7).



Caution

Check that poppet (12A) comes out completely from slot (7A) on the right clamp plate (7), as shown in the figure.

Repeat the same operation to fit the rear left terminal (11) on the left clamp plate (8).

Fit no. 4 washers (18) on no. 4 screws (19).

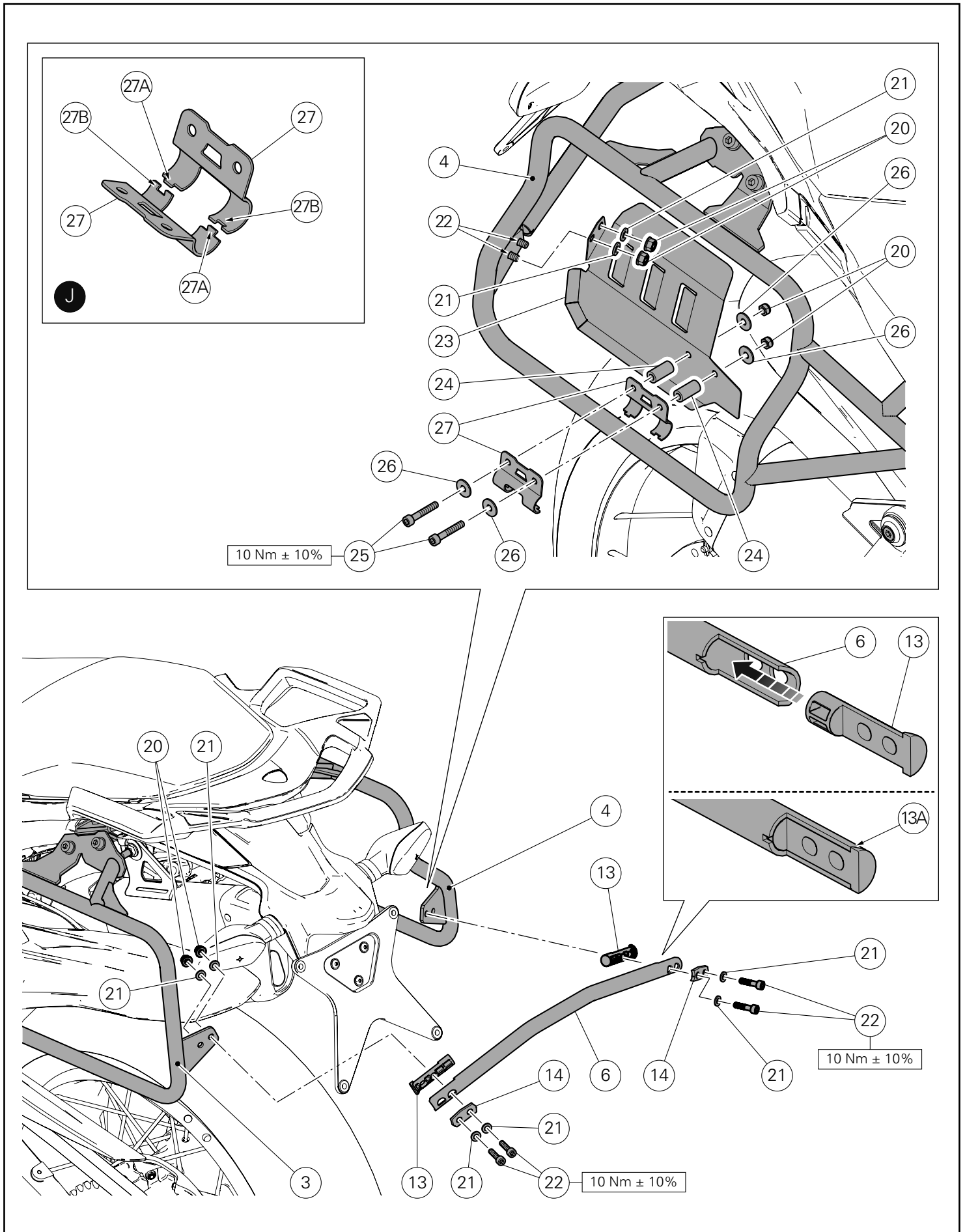
Working on the motorcycle's left side, position the end part of the central cross beam (5), orienting it as shown in the figure, on the left pannier support (3) by placing the left clamp plate (8) in between; make sure to insert the rear right terminal (11) into seat (D3) of the rear subframe as shown in the figure.

Start 2 screws (19) on the pannier support (3).

From the opposite side, on the protruding part of the 2 screws (19), screw the 2 nuts (17).

Tighten no. 2 screws (19) to the specified torque while holding no. 2 nuts (18) from the opposite side.

Repeat the same operation working on the motorcycle right side to install the right terminal plate (7).



Montagem da travessa traseira

Pré-monte os 2 terminais (13) inserindo-os nas extremidades da travessa traseira (6), até bater



Importante

Sincronize os perfis (13A) dos 2 terminais (13) com os da travessa traseira (6), conforme mostrado na figura.

Insira as 4 anilhas (21) nos 4 parafusos (22).

Insira os 4 parafusos (22) nos 2 terminais (14).

Posicione a travessa traseira (6) em correspondência das perfurações presentes no suporte esquerdo (3) e no suporte direito 4, encoste os 4 parafusos (22).

Atuando pelo lado esquerdo da moto, na saliência dos 2 parafusos (22), insira as 2 anilhas (21) e atarraxe as 2 porcas (20).

Aperte os 2 parafusos (22) ao binário indicado segurando, do lado oposto, as 2 porcas (20).

Montagem da proteção anticalor

Atuando pelo lado direito da moto, posicione a proteção anticalor (23) na saliência dos 2 parafusos (22), insira as 2 anilhas (21) e atarraxe as 2 porcas (20).

Insira as 2 anilhas (26) nos 2 parafusos (25).

Monte os semiterminais (27) no chassi do suporte da mala direito (4), fazendo corresponder os dentes (27A) com as respectivas sedes (27B), conforme indicado na figura (J).

Encoste os 4 parafusos (25) nos 2 terminais (27).

Interponha os 2 espaçadores (24) entre o semiterminal interno (27) e a proteção anticalor (23).

Pelo lado interno da proteção anticalor (23), na saliência dos 2 parafusos (25), insira as 2 anilhas (26) e atarraxe as 2 porcas (20).

Aperte os 2 parafusos (22) ao binário indicado segurando, do lado oposto, as 2 porcas (20).

Aperte os 2 parafusos (25) ao binário indicado segurando, do lado oposto, as 2 porcas (20).

Rear cross member assembly

Pre-assemble the 2 terminals (13) by inserting them fully on the rear cross member end (6).



Caution

Align profiles (13A) of the 2 terminals (13) with those of the rear cross beam (6), as shown in the figure.

Fit no. 4 washers (21) on no. 4 screws (22).

Fit no. 4 screws (22) on no. 2 clamps (14).

Position the rear cross beam (6) aligning it with the holes on the left support (3) and start no. 4 screws (22) on the right support (4).

Working on vehicle LH side, fit no. 2 washers (21) on the protruding part of no. 2 screws (22) and tighten no. 2 nuts (20).

Tighten no. 2 screws (22) to the specified torque while holding no. 2 nuts (20) from the opposite side.

Fitting the heat guard

Working on vehicle RH side, position heat guard (23) on the protruding part of no. 2 screws (22), insert no. 2 washers (21) and screw no. 2 nuts (20).

Fit the 2 washers (26) on the 2 screws (25).

Fit the half clamps (27) on the frame of the RH pannier support (4) by matching teeth (27A) and seats (27B), as shown in the figure (J).

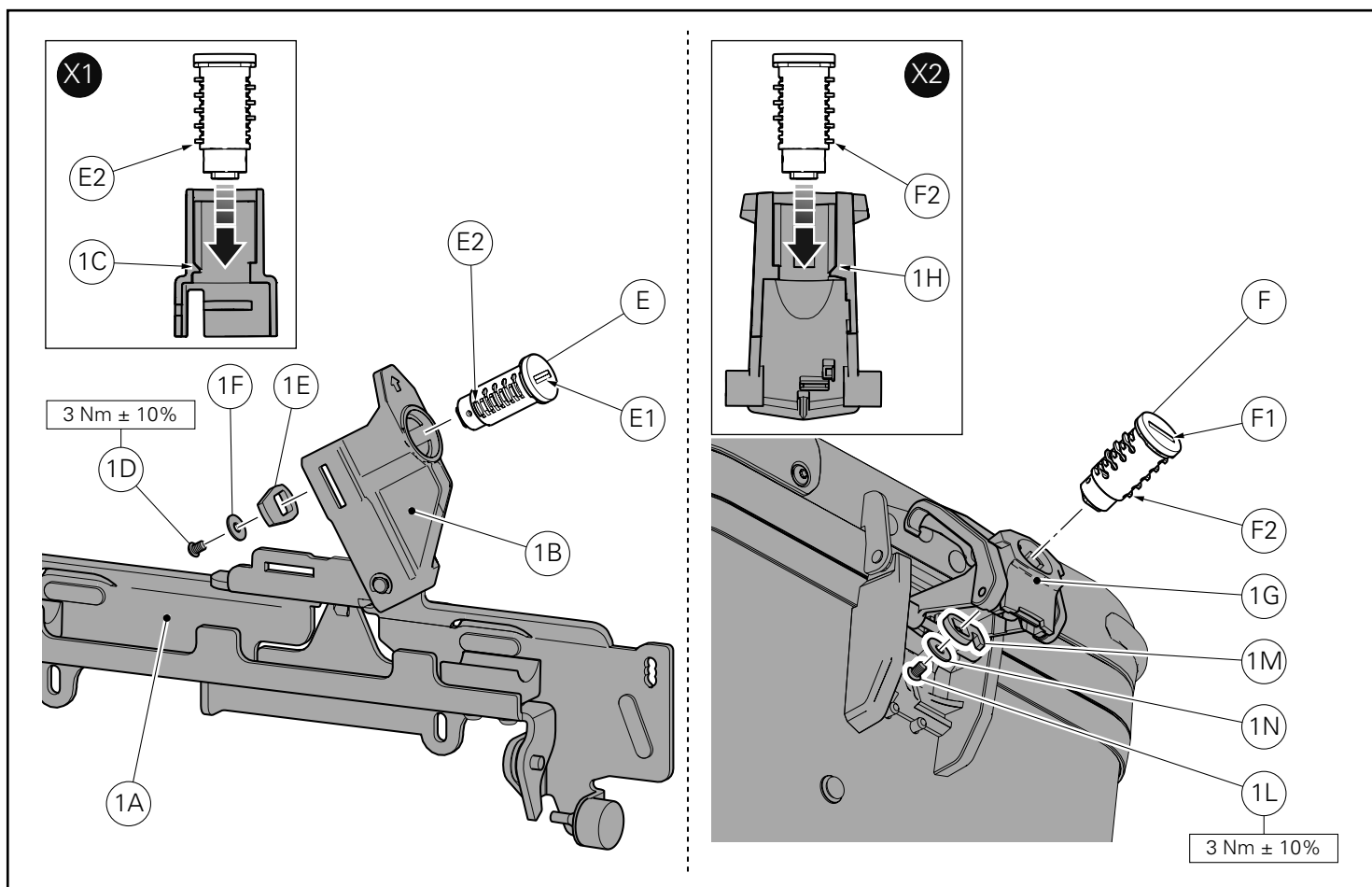
Fit no. 2 screws (25) on no. 2 clamps (27).

Fit 2 spacers (24) between the internal half clamp (27) and heat guard (23).

From the internal side of the heat guard (23), on the protruding part of the 2 screws (25), fit 2 washers (26) and start 2 nuts (20).

Tighten no. 2 screws (22) to the specified torque while holding no. 2 nuts (20) from the opposite side.

Tighten no. 2 screws (25) to the specified torque while holding no. 2 nuts (20) from the opposite side.



👁 Notas

Para compreender melhor a montagem do trinco da fechadura (E), está representada só a placa com o sistema de engate representado (1A).

Montagem da fechadura de engate da bolsa

Insira a chave na fechadura (E1).
 Introduza o trinco da fechadura (E) no ferrolho (1B), orientando-o conforme indicado na figura (X1), de modo que a lamela (E2) corresponda com a parte larga (1C).
 A correta fixação do trinco da fechadura (E) é confirmada pelo "clique" de engate da lamela (E2) no ferrolho (1B).
 Aplique LOCTITE 243 na rosca do parafuso (1D).
 Posicione a placa (1E) no trinco da fechadura (E), orientando-o conforme mostrado na figura e encoste o parafuso (1D), interpondo a anilha (1F).
 Aperte o parafuso (1D) ao binário indicado.

Montagem da fechadura para o fechamento/abertura da tampa

Insira a chave na fechadura (F1).
 Introduza o trinco da fechadura (F) na alavanca (1G), orientando-o conforme indicado na figura (X2), de modo que a lamela (F2) corresponda com a parte larga (1H).
 A correta fixação do trinco da fechadura (F) é confirmada pelo "clique" de engate da lamela (F2) na alavanca (1G).
 Aplique LOCTITE 243 na rosca do parafuso (1L).
 Posicione a placa (1M) no trinco da fechadura (F), orientando-a conforme mostrado na figura e encostar o parafuso (1L), interpondo a anilha (1N).
 Aperte o parafuso (1L) ao binário indicado.

👁 Notes

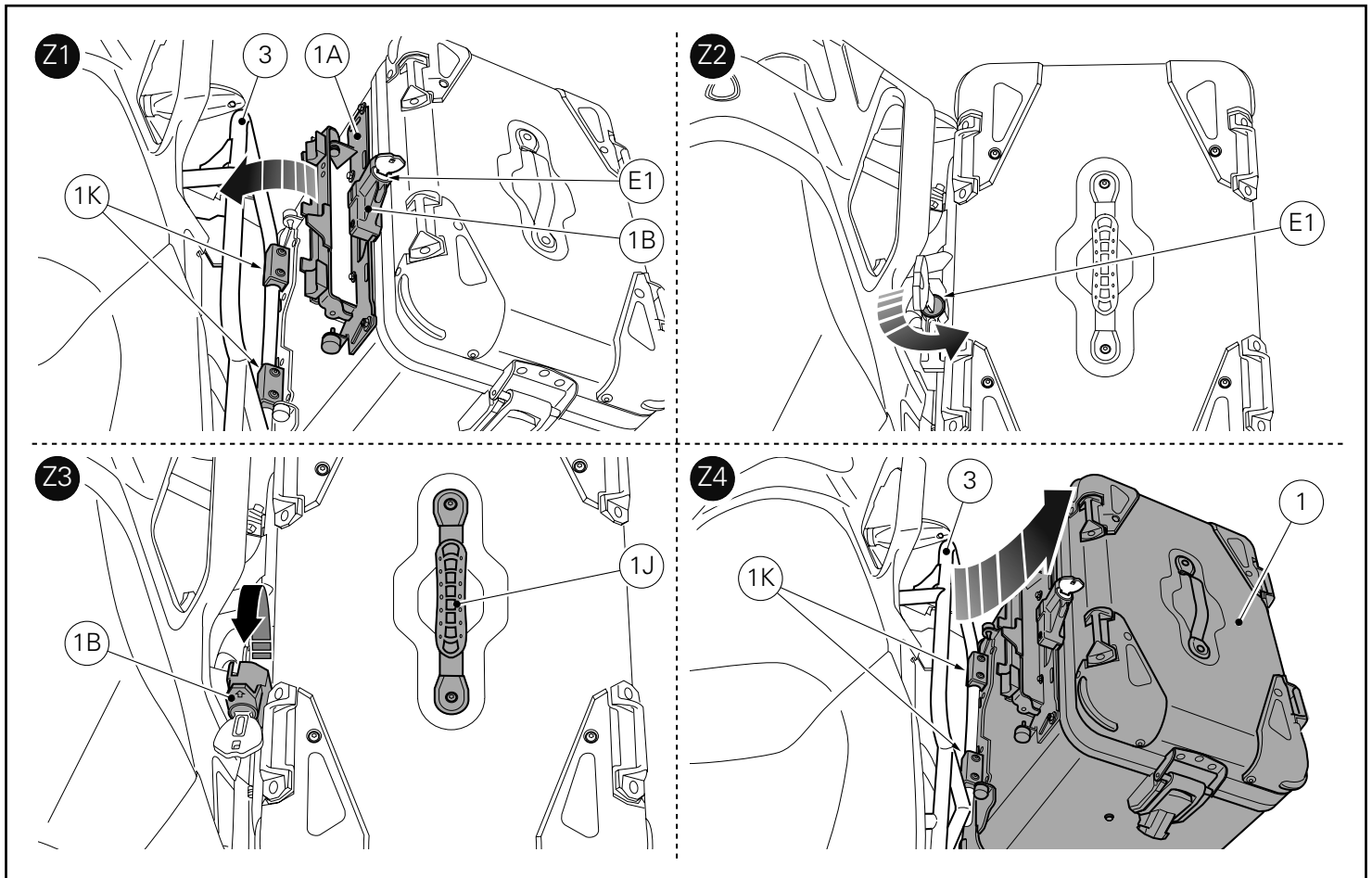
To better understand the assembly of the lock nipple (E), the figure shows only the plate with coupling system (1A).

Pannier lock assembly

Insert the key into the lock (E1).
 Insert lock nipple (E) into latch (1B), orienting it as shown in the figure (X1), so that reed (E2) is aligned with chamfer (1C).
 The correct positioning of lock nipple (E) is indicated by the reed (E2) that "clicks" into latch (1B).
 Apply LOCTITE 243 on screw thread (1D).
 Position plate (1E) on lock nipple (E) orienting it as shown in the figure and start screw (1D) with washer (1F).
 Tighten screw (1D) to the specified torque.

Cover opening/closing lock assembly

Insert the key into the lock (F1).
 Insert lock nipple (F) into lever (1G), orienting it as shown in the figure (X2), so that reed (F2) is aligned with chamfer (1H).
 The correct positioning of lock nipple (F) is indicated by the reed (F2) that "clicks" into lever (1G).
 Apply LOCTITE 243 on screw thread (1L).
 Position plate (1M) on lock nipple (F) orienting it as shown in the figure and start screw (1L) with washer (1N).
 Tighten screw (1L) to the specified torque.



Notas

O procedimento de montagem e remoção das malas de alumínio é o mesmo, pelo que é utilizada, como exemplo, a mala esquerda (1).

Montagem das malas laterais

Insira a chave na fechadura (E1).
Rode a chave para a posição de abertura.
Posicione a bolsa lateral, inserindo os ganchos (1K) na parte inferior do suporte da mala (3).
Empurre a bolsa lateral para o suporte da mala (3), verificando que o sistema de engate (1A) esteja corretamente fixado no mesmo suporte, até ouvir o estalido do ferrolho (1B), conforme indicado na figura (Z1).
Rode a chave para a posição de fechamento.
Retire a chave.

Atenção

Depois de extrair a chave da fechadura, certifique-se de que o engate tenha ocorrido corretamente, puxando a mala com moderação. Só esta operação garante a fixação da mala nos seus pontos de engate.

Remoção das malas laterais

Insira a chave na fechadura (E1).
Rode a chave para a posição de abertura, conforme indicado na figura (Z2).
Sustentando adequadamente a mala pela pega (1J), levante o ferrolho (1B) para o lado dianteiro da moto, para abrir o mecanismo de bloqueio, conforme indicado na figura (Z3).
Levante a mala (1) para libertar ambos os ganchos (1K) do suporte da mala (3), conforme indicado na figura (Z4).

Notes

The assembly and removal procedure of the aluminium pannier cover is the same. The example here shows the LH pannier (1).

Side pannier assembly

Insert the key into the lock (E1).
Turn the key in the opening position.
Position the side pannier by inserting fasteners (1K) on the lower side of the pannier support (3).
Push the side pannier to the relevant support (3) checking that the coupling system (1A) is fixed correctly on the same support, until the latch (1B) clicks in place, as shown in the figure (Z1).
Turn the key in the closing position.
Remove the key.

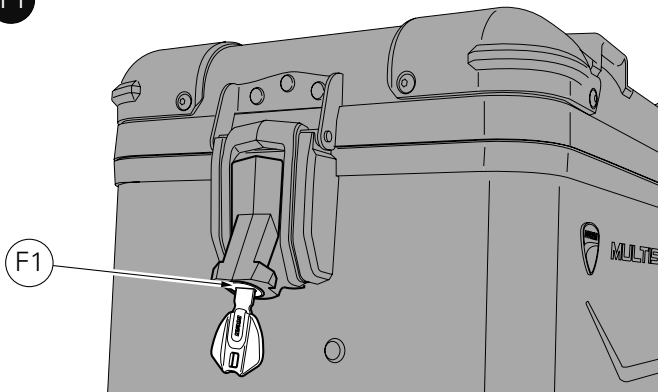
Warning

After removing the key from the lock nipple, check that the pannier is correctly secured by gently pulling it. Only this operation ensures that the pannier is fastened correctly in the relevant connection points.

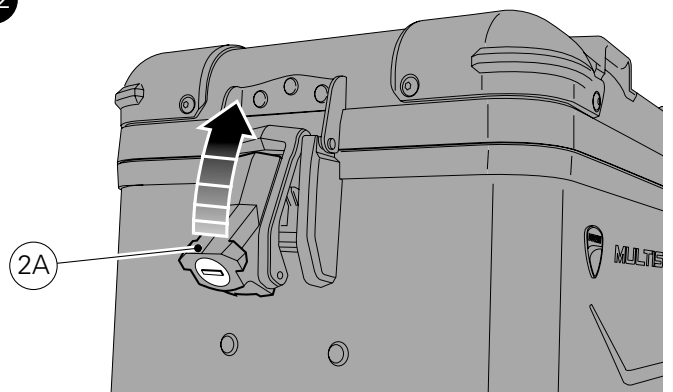
Side pannier removal

Insert the key into the lock (E1).
Rotate the key in the opening position, as shown in the figure (Z2).
Support the pannier from the handle (1J), lift the latch (1B) towards the front side of the motorcycle to open the locking mechanism, as shown in the figure (Z3).
Lift pannier (1) upward to release both retainers (1K) from the pannier support (3), as shown in the figure (Z4).

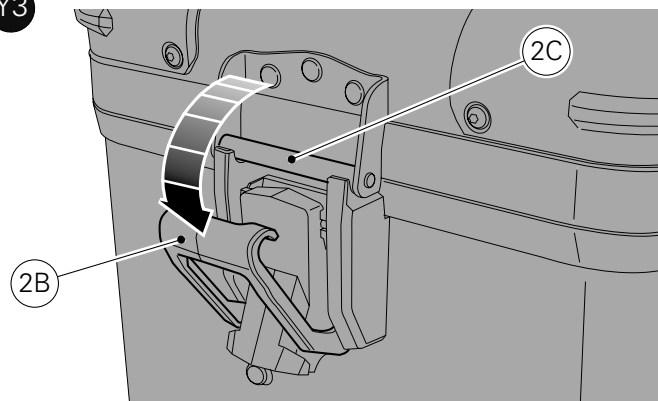
Y1



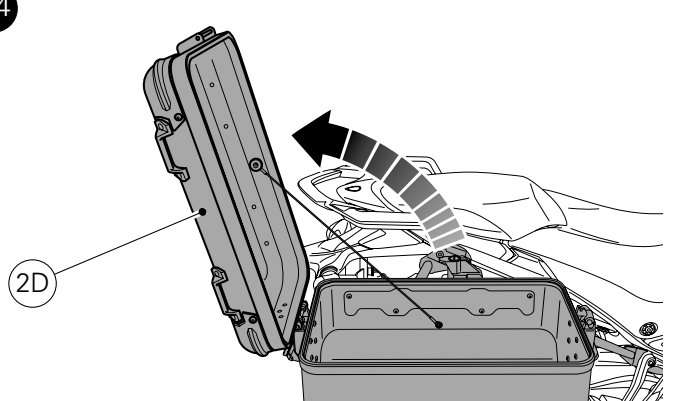
Y2



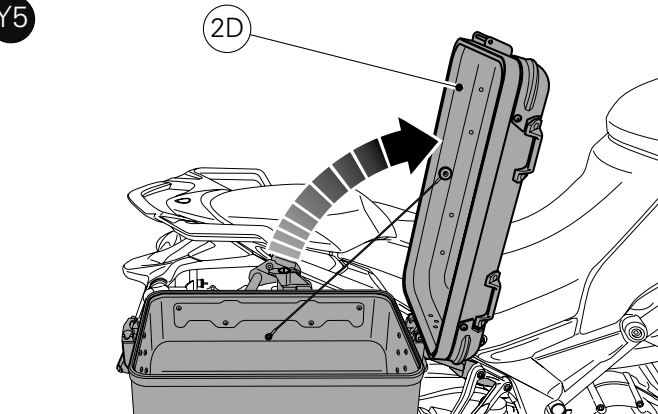
Y3



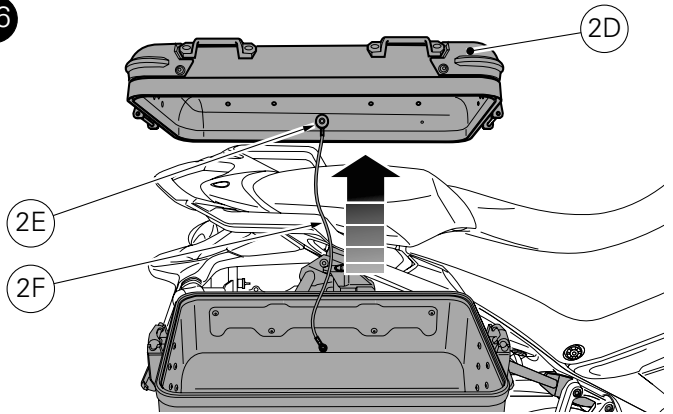
Y4



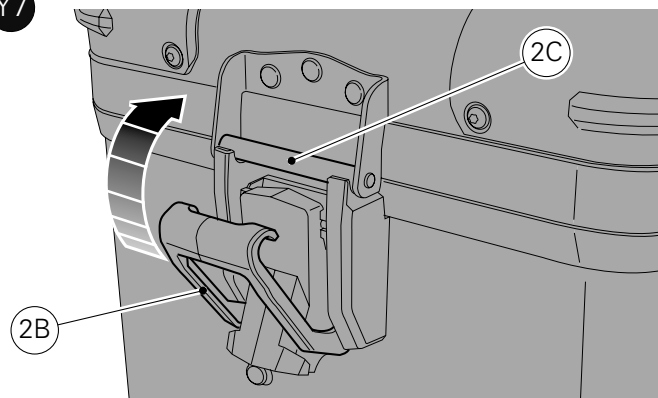
Y5



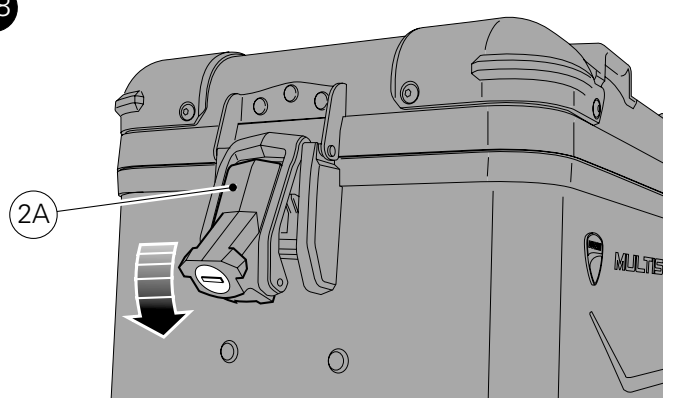
Y6



Y7



Y8





Notas

O procedimento de abertura e fechamento da tampa das malas de alumínio é o mesmo, pelo que é utilizada, como exemplo, a mala direita (2).

Abertura das malas laterais

Para abrir a mala lateral, atue como de seguida.

Insira a chave na fechadura (F1) da mala e rode-a para a posição de abertura, conforme indicado na figura (Y1).

Levante a alavanca (2A), conforme indicado na figura (Y2).

Liberte o engate (2B) da específica fixação (2C), conforme indicado na figura (Y3).

A tampa (2D) tem a possibilidade de ser aberta de ambos os lados da mala lateral.

Libertando o engate, situado na parte dianteira da mala lateral, a tampa (2D) pode ser aberta para o lado traseiro da moto, conforme indicado na figura (Y4) e vice-versa, libertando o engate traseiro a tampa (2D) pode ser aberta para o lado dianteiro, conforme indicado na figura (Y5).

É possível, também, remover completamente a tampa (2D), desapertando o botão (2E), que fixa o cabo de sustentação (2F).

Em seguida, proceda libertando ambos os sistemas de engate (2B) presentes nos lados da mala lateral, conforme indicado na figura (Y6).

Fechamento das malas laterais

Para fechar a tampa (2D) na mala lateral, atue como de seguida.

Volte a fechar a tampa (2D), posicione o engate (2B) na específica fixação (2C), conforme indicado na figura (Y7), e empurre completamente a alavanca (2A) para baixo, conforme indicado na figura (Y8).

Roder a chave para a posição de fechamento da fechadura.

Extraia a chave.



Atenção

Para abrir e fechar as malas, atue através das específicas alavancas conforme descrito acima, extraíndo previamente a chave da respetiva fechadura; nunca utilize a chave, porque se corre o risco de a partir.



Notes

The opening and closing procedure of the aluminium pannier cover is the same. The example here shows the RH pannier (2).

Side pannier opening

Open the side pannier as described below.

Insert the key into the lock (F1) of the pannier and rotate it in the opening position, as shown in the figure (Y1).

Lift lever (2A), as shown in the figure (Y2).

Release the coupling element (2B) from the relevant connection (2C), as shown in the figure (Y3).

Cover (2D) can be opened on both sides of the pannier.

After releasing the coupling element on the side pannier front side, the cover (2D) can be opened towards the rear side of the motorcycle as shown in figure (Y4) and vice versa. By releasing the rear coupling element, the cover (2D) can be opened towards the front side as shown in the figure (Y5).

It is furthermore possible to remove cover (2D) completely by loosening knob (2E), that fixes the supporting cable (2F).

Then release both coupling systems (2B) on the side pannier, as shown in the figure (Y6).

Side pannier closing

To close cover (2D) on the side pannier, proceed as follows.

Close cover (2D), position coupling element (2B) on the suitable connection (2C), as shown in the figure (Y7) and push lever (2A) fully down, as shown in the figure (Y8).

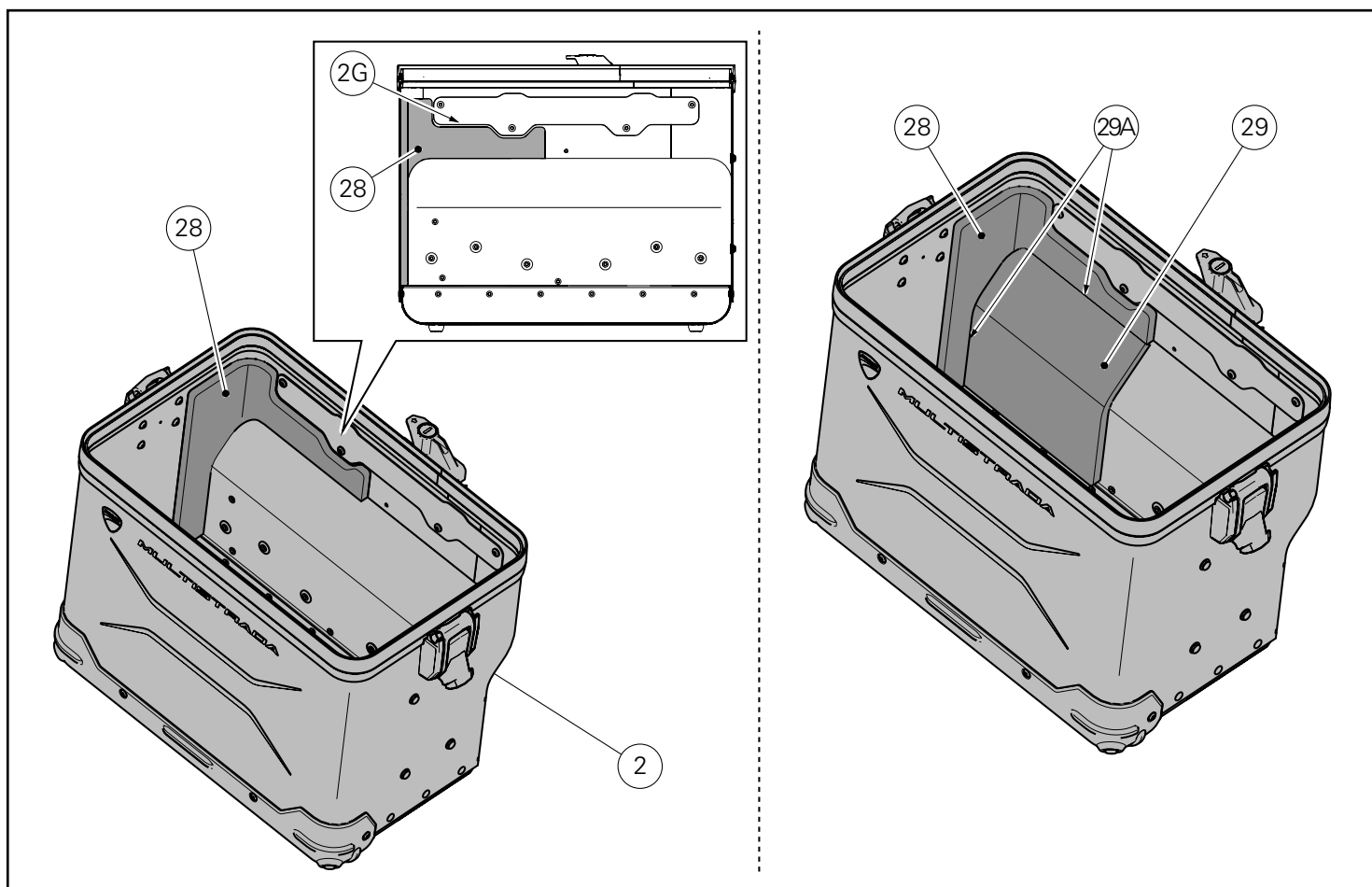
Turn the key in the lock closing position.

Remove the key.



Warning

To open and close the panniers work on the relevant levers as described above, after removing the key from the relevant lock nipple. Never use the key as it might break.



Montagem das proteções anticolar adesivas

Limpe adequadamente a zona da bolsa lateral direita (2) onde serão aplicadas a proteção superior (28) e a proteção inferior (29). Remova a película de proteção presente no lado traseiro da proteção superior (28).

Aplique a proteção superior (28) dentro da bolsa lateral direita (2), na posição mostrada na figura, tomando como referência o perfil da placa (2G).

Remova a película de proteção presente no lado traseiro da proteção inferior (29).

Aplique a proteção inferior (29) apoiando os perfis (29A) nos perfis da proteção (28), como mostrado na figura.



Notas

Para uma correta aplicação, pressione de modo uniforme em toda a superfície das proteções.

Installing the adhesive heat protections

Thoroughly clean the area of RH side pannier (2) where upper protection (28) and lower protection (29) will be applied. Remove the protective film from upper protection (28) back side. Apply upper protection (28) into RH side pannier (2), in the position shown in the figure, keeping plate (2G) profile as a reference.

Remove the protective film from lower protection (29) back side. Apply lower protection (29) making profiles (29A) rest against protection (28) profiles, as shown in the figure.



Notes

For a correct application, press evenly on the whole protection surface.

**Atenção**

A velocidade máxima consentida com bolsas laterais e baú não deve superar 180 Km/h (112 mph) e, de qualquer maneira, deverá estar em conformidade com os limites de lei.

**Atenção**

Limpe as bolsas laterais com um pano macio e limpo, utilizando água morna e sabão.
Evite o uso de agentes agressivos ou ferramentas ásperas.

**Atenção**

O peso máximo transportável pelas bolsas laterais é de 5 Kg (11 lb).
Se exceder o peso aconselhado, risca-se o rompimento das bolsas.
Isto pode influenciar negativamente a segurança do condutor.

**Atenção**

Arrume as bagagens de modo homogêneo, mantendo os elementos mais pesados no interior da bolsa, a fim de evitar inesperados desalinhamentos do veículo.

**Atenção**

A não observância dos limites de carga pode influenciar negativamente o manuseamento e a aderência da sua moto e provocar a perda de controle.

**Atenção**

Para efetuar todas as operações de abertura / fechamento ou montagem / desmontagem das malas, atue exclusivamente nas alavancas específicas sem nunca usar a chave para transmitir força.

**Importante**

Quando efetuar a lavagem da moto, será necessário remover as bolsas laterais.

**Warning**

The maximum speed permitted with the side bags and top case fitted must not exceed 180 km/h (112 mph) and at any rate it must comply with the applicable statutory speed limits.

**Warning**

To clean the side bags, use warm, soapy water and a soft, clean cloth.
Do not use strong cleaning agent or rough cleaning utensils.

**Warning**

Side pannier max. loading capacity is 5 Kg (11 lb).
Should this weight be exceeded, panniers could break.
This can affect rider's safety.

**Warning**

Arrange luggage evenly and keep the heaviest items to the inside of the bag, so as to avoid unexpected unbalance of the vehicle.

**Warning**

Failure to observe weight limits could result in poor handling and impair the performance of your motorcycle, and you may lose control of the motorcycle.

**Warning**

To carry out all opening/closing or fitting/removal operations on the panniers, work only on the relevant levers and never use the key to transmit force.

**Caution**

When washing the bike, always remove side panniers.

Kit maletas laterales de aluminio アルミニウム製サイドパニアケース



Símbolos

Para una lectura rápida y racional se han empleado símbolos que evidencian situaciones de máxima atención, consejos prácticos o simples informaciones. Prestar mucha atención al significado de los símbolos porque su función consiste en omitir la repetición de conceptos técnicos o advertencias de seguridad. Los símbolos deben considerarse como verdaderos "apuntes". Consultar esta página cada vez que se tengan dudas sobre su significado.



Atención

El incumplimiento de las instrucciones indicadas puede crear una situación de peligro y ocasionar graves lesiones e incluso la muerte.



Importante

Indica la posibilidad de provocar un daño al vehículo y/o a sus componentes si no se siguen las instrucciones indicadas.



Notas

Suministra útiles informaciones sobre la operación en curso.

Referencias

Las partes resaltadas en gris y la referencia numérica (Por ej. ①) representan el accesorio que se debe instalar y los eventuales componentes de montaje suministrados en el kit.

Las partes con referencia alfabética (Por ej. Ⓐ) representan los componentes originales presentes en la motocicleta.

Todas las indicaciones derecha o izquierda se refieren al sentido de marcha de la motocicleta.

Advertencias generales



Atención

Las operaciones descritas en las siguientes páginas deben realizarse correctamente para no perjudicar la seguridad del piloto.



Atención

Las operaciones descritas en las siguientes páginas deben realizarse correctamente para no perjudicar la seguridad del piloto.



Notas

La documentación necesaria para realizar el montaje del Kit es el: MANUAL DE TALLER, relativo al modelo de moto en vuestro poder.



Notas

Si fuera necesario sustituir un componente del kit, consultar la tabla de recambios adjunta.

シンボル

素早くかつ合理的に読み進めることができるように、本マニュアルではいくつかのシンボルを導入し、最大限の注意を払う必要がある状況や、推奨事項、または一般情報を明確にしています。技術的概念や安全に関する警告を繰り返し記載する必要がないように機能しているので、各シンボルの意味に十分注意してください。シンボルは、実際上の“覚え書き”であると考えてください。シンボルなどの意味がわからなくなったり疑問に思う場合は、必ずこのページで調べるようにしてください。



注記

この説明書に従わずに使用すると危険な状況を招き、重大なけが、あるいは死をももたらす原因となることがあります。



重要

この説明書に従わずに使用すると、車体及び/ 又はその部品に損害を招く可能性があります



参考

操作中の内容に関する有用な情報を掲載しています。

参照

灰色で表示する部品、および参照番号 (Es. ①) で表示する部品は、キットに付属する取り付け部品および組み立て部品を示します。

参照アルファベット (Es. Ⓐ) で表示する部品は、車両に付属するオリジナル部品を示します。

すべての右及び左の指示は車体の進行方向を向いたものです。

一般警告事項



警告

以下のページに記載されている作業が規定通りに実施されないと、ライダーの安全性を脅かすおそれがあります。



警告

以下のページに記載されている作業が規定通りに実施されないと、ライダーの安全性を脅かすおそれがあります。



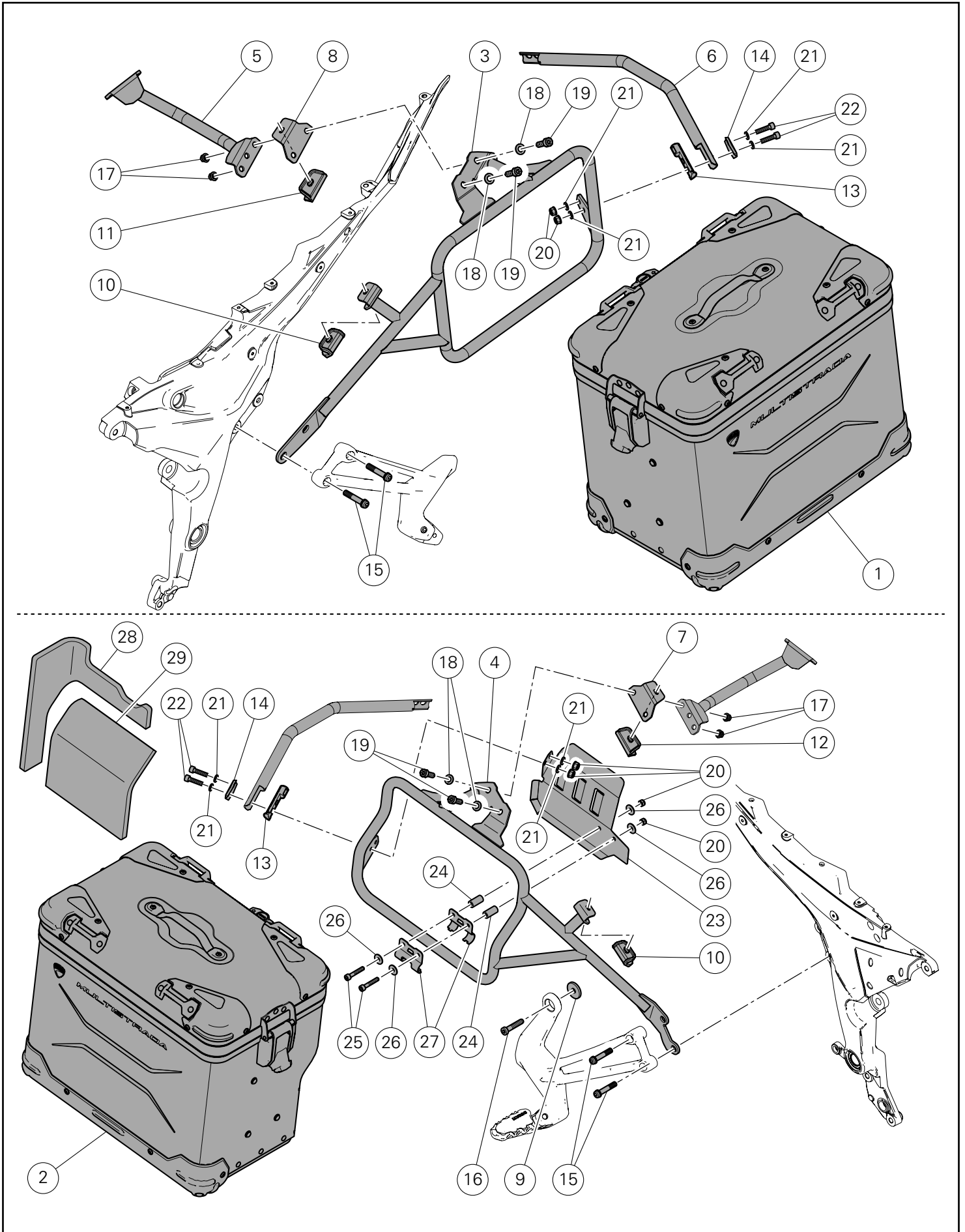
参考

キットの取り付けに必要な資料：お手持ちの車両モデルに対応するワークショップマニュアル。



参考

キットの部品を交換する必要がある場合は、添付のスペアパーツ表を参照してください。





Atención

Para realizar todas las operaciones de apertura / cierre o montaje / desmontaje de las maletas, operar exclusivamente en las levas específicas, sin usar nunca la llave para transmitir fuerza.



Atención

Una vez extraída la llave del trinquete cerradura, asegurarse de que el enganche se haya realizado correctamente tirando de la maleta con moderación. Solo esta operación garantiza el vínculo de la maleta en sus puntos de enganche.



警告

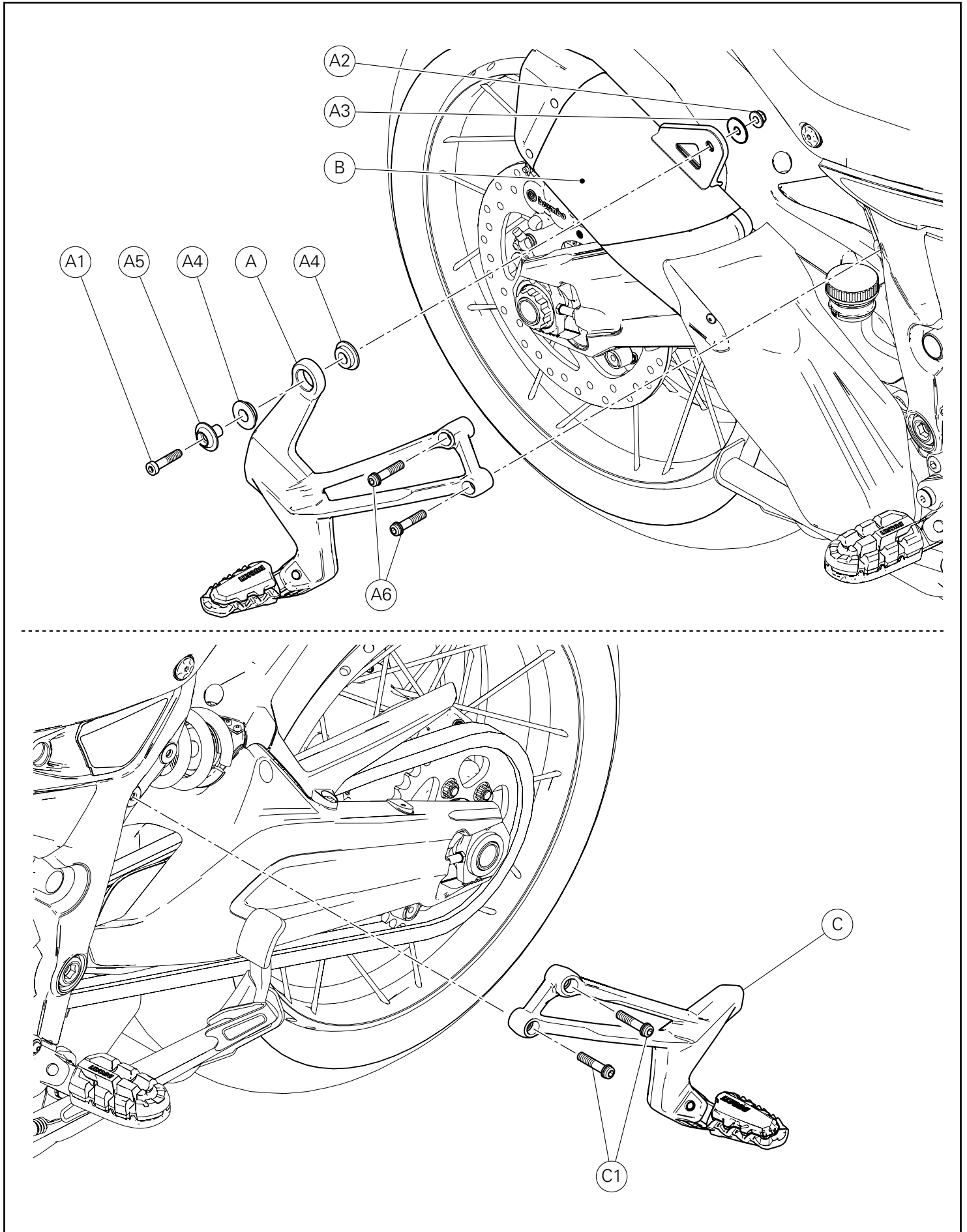
ケースの開閉または取り付け/取り外しの全ての作業をおこなう際、所定のレバーのみを操作し、絶対にキーを使って力をかけないでください。



警告

キーをキーシリンダーから抜き取ってから、ゆっくりとケースを引いて、ケースが正しく取り付け・ロックされたことを確認してください。この作業でのみ、ケースがロック位置に固定されていることを確認することができます。

Pos.	Denominación	説明
1	Maleta lateral izquierda	左サイドパニアケース
2	Maleta lateral derecha	右サイドパニアケース
3	Soporte maleta izquierdo	左パニアケースマウント
4	Soporte maleta derecho	右パニアケースマウント
5	Travesaño central	センタークロスバー
6	Travesaño trasero	リアクロスバー
7	Placa borne derecho	右クランププレート
8	Placa borne izquierdo	左クランププレート
9	Separador	スペーサー
10	Tapón delantero	フロントパッド
11	Tapón trasero izquierdo	左リアパッド
12	Tapón trasero derecho	右リアパッド
13	Terminal	エンド部
14	Borne	クランプ
15	Tornillo especial TCEIF M8x40	スクリュー TCEIF M8X40
16	Tornillo especial TCEIR M8x40	スクリュー TCEIR M8X40
17	Tuerca M8	ナット M8
18	Arandela p.8,4x16x1,6	ワッシャー p. 8. 4x16x1. 6
19	Tornillo especial TCEI M8x25	スクリュー TCEI M8X25
20	Tuerca M6	ナット M6
21	Arandela p.6,4x12x1,6	ワッシャー p. 6. 4x12x1. 6
22	Tornillo especial TCEI M6x25	スクリュー TCEI M6x25
23	Protector calor	ヒートガード
24	Separador	スペーサー
25	Tornillo especial TCEI	スクリュー TCEI
26	Arandela	ワッシャー
27	Sostén	ブラケット
28	Protección adhesiva superior	上部シールプロテクター
29	Protección adhesiva inferior	下部シールプロテクター



Desmontaje componentes originales

Desmontaje placa porta estribo derecha

Operando del lado derecho de la motocicleta, desatornillar el tornillo (A1) que fija la placa porta estribo derecha (A) al grupo silenciador (B) bloqueando la tuerca (A2) del lado opuesto.

Quitar y recuperar la tuerca (A2) y la arandela (A3).

Desatornillar los 2 tornillos (A6) y quitar la placa porta estribo derecha (A).

Asegurarse de que las 2 juntas antivibrantes (A4) y el casquillo (A5) queden montados en la placa porta estribo derecha (A).

Desmontaje placa porta estribo izquierda

Operando del lado izquierdo de la motocicleta, desatornillar los 2 tornillos (C1) y quitar la placa porta estribo izquierda (C).

オリジナル部品の取り外し

右フットペグホルダープレートの取り外し

車両の右側から作業を行います。右フットペグホルダープレート (A) をサイレンサーユニット (B) に固定しているスクリュー (A1) を緩めて外します。このとき反対側からナット (A2) を動かさないように保持します。

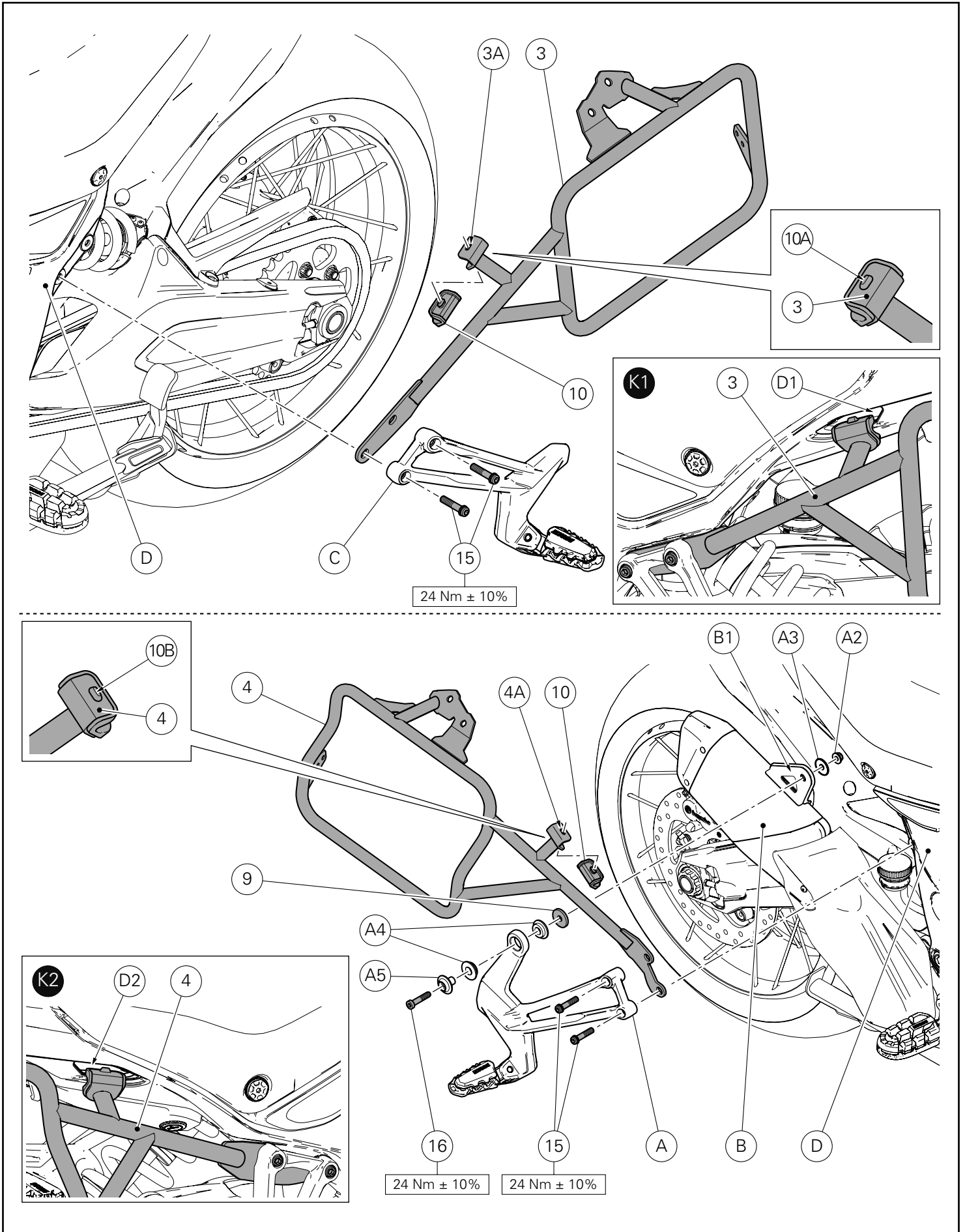
ナット (A2) およびワッシャー (A3) を取り外して回収します。2 本のスクリュー (A6) を緩めて外し、右フットペグホルダープレート (A) を取り外します。

2 個の耐震ラバー (A4) とブッシュ (A5) は右フットペグホルダープレート (A) に取り付たままにしてください。

左フットペグホルダープレートの取り外し

車両の左側から作業します。2 本のスクリュー (C1) を緩めて外し、左フットペグホルダープレート (C) を取り外します。

。



Montaje componentes kit

Importante

Controlar, antes del montaje, que todos los componentes se encuentren limpios y en perfecto estado.
Adoptar todas las precauciones necesarias para evitar daños en la superficie exterior de los componentes donde se debe operar.

Atención

Para realizar todas las operaciones de apertura / cierre o montaje / desmontaje de las maletas, operar exclusivamente en las levas específicas, sin usar nunca la llave para transmitir fuerza.

Atención

Una vez extraída la llave del trinquete cerradura, asegurarse de que el enganche se haya realizado correctamente tirando de la maleta con moderación. Solo esta operación garantiza el vínculo de la maleta en sus puntos de enganche.

Montaje soporte maleta izquierdo

Montar previamente el tapón delantero (10) en el soporte maleta (3).

Importante

Verificar que la saliente (10A) sobresalga completamente del ojal (3A) presente en el soporte maleta (3), como indicado en el recuadro.

Operando desde el lado izquierdo de la moto, colocar el grupo soporte maleta (3) en correspondencia con los orificios en el subchasis trasero (D), introduciendo el tapón delantero (10) en el alojamiento (D1), como indica la figura (K1).
Colocar la placa porta estribo izquierda (C) en el soporte maleta (3) e introducir los 2 tornillos (15).
Ajustar los 2 tornillos (15) al par de apriete indicado.

Montaje soporte maleta derecho

Montar previamente el tapón delantero (10) en el soporte valija (4).

Importante

Verificar que la saliente (10B) sobresalga completamente del ojal (4A) presente en el soporte maleta (4), como indicado en el recuadro.

Operando desde el lado derecho de la moto, colocar el grupo soporte maleta (4) en correspondencia con los orificios en el subchasis trasero (D), introduciendo el tapón delantero (10) en el alojamiento (D2), como indica la figura (K2).
Asegurándose de que las 2 juntas antivibrantes (A4) y el casquillo (A5) se encuentren montados en la paca porta estribo derecha (A), colocar esta última en el soporte maleta (4) e introducir los 2 tornillos (15).
Introducir el tornillo 16 en el casquillo (A5), interponiendo el separador (9) entre la junta antivibrante interna (A4) y el sostén silenciador (B1).
Introducir desde el lado opuesto, en la parte que sobresale del tornillo (16), la arandela (A3) y atornillar la tuerca (A2).
Ajustar los 2 tornillos (15) al par de apriete indicado.
Ajustar el tornillo (16) al par de apriete indicado, bloqueando del lado opuesto la tuerca (A2).

Kit 2 componentes de montaje

Importante

Antes de montar todos los componentes, asegurarse de que todos los componentes se encuentren limpios y en perfecto estado.
Adoptar todas las precauciones necesarias para evitar daños en la superficie exterior de los componentes donde se debe operar.

Advertencia

Para realizar todas las operaciones de apertura / cierre o montaje / desmontaje de las maletas, operar exclusivamente en las levas específicas, sin usar nunca la llave para transmitir fuerza.

Advertencia

Una vez extraída la llave del trinquete cerradura, asegurarse de que el enganche se haya realizado correctamente tirando de la maleta con moderación. Solo esta operación garantiza el vínculo de la maleta en sus puntos de enganche.

Montaje soporte maleta izquierdo

Montar previamente el tapón delantero (10) en el soporte maleta (3).

Importante

Verificar que la saliente (10A) sobresalga completamente del ojal (3A) presente en el soporte maleta (3), como indicado en el recuadro.

Operando desde el lado izquierdo de la moto, colocar el grupo soporte maleta (3) en correspondencia con los orificios en el subchasis trasero (D), introduciendo el tapón delantero (10) en el alojamiento (D1), como indica la figura (K1).
Colocar la placa porta estribo izquierda (C) en el soporte maleta (3) e introducir los 2 tornillos (15).
Ajustar los 2 tornillos (15) al par de apriete indicado.

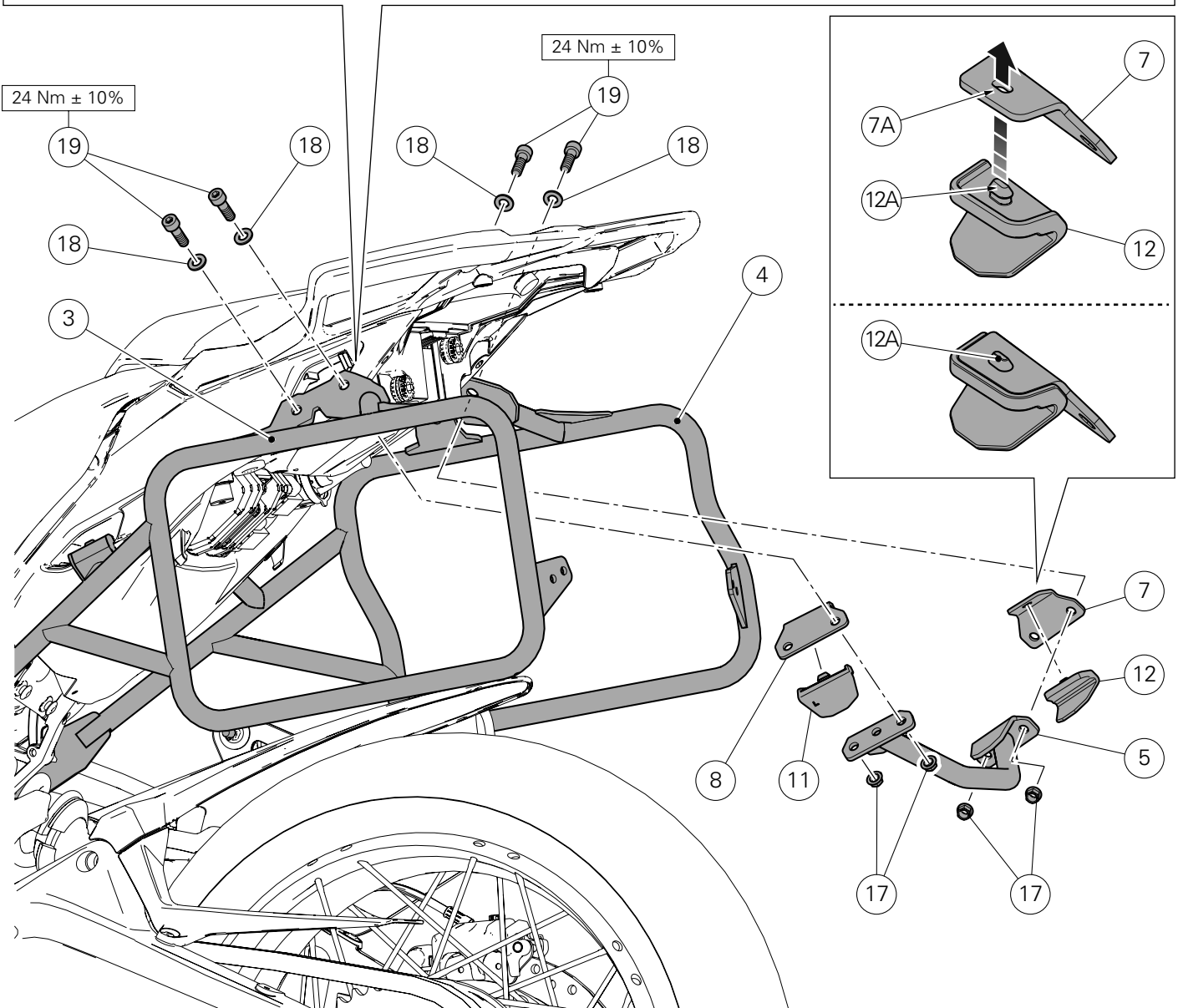
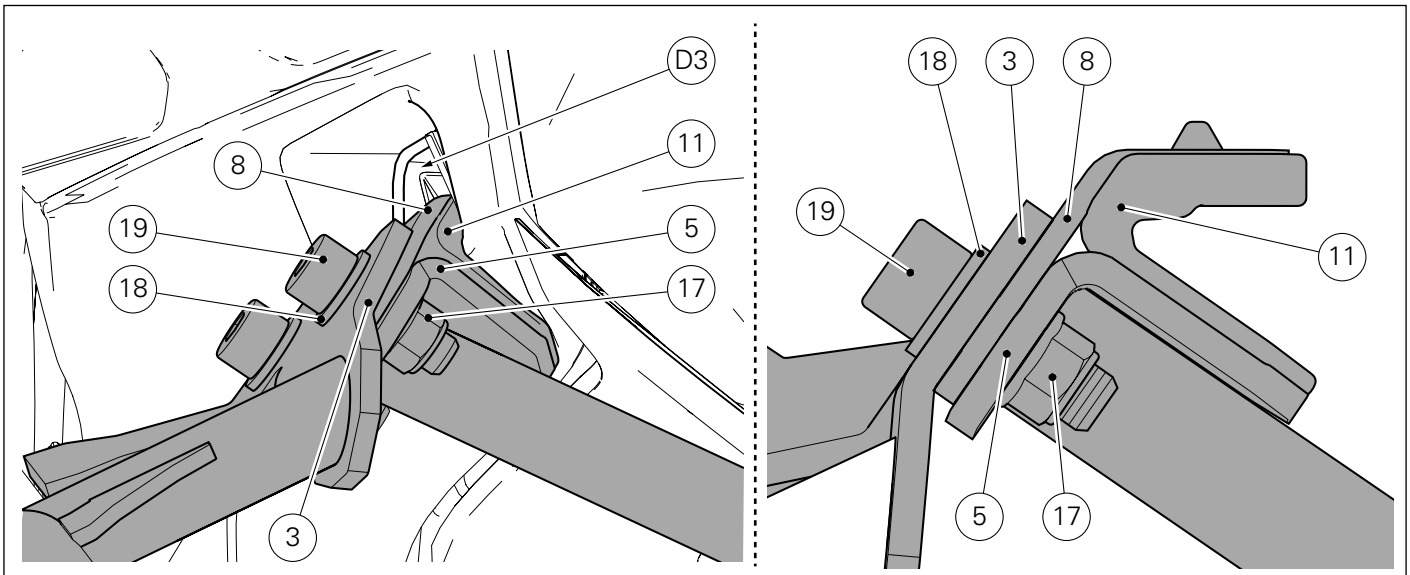
Montaje soporte maleta derecho

Montar previamente el tapón delantero (10) en el soporte valija (4).

Importante

Verificar que la saliente (10B) sobresalga completamente del ojal (4A) presente en el soporte maleta (4), como indicado en el recuadro.

Operando desde el lado derecho de la moto, colocar el grupo soporte maleta (4) en correspondencia con los orificios en el subchasis trasero (D), introduciendo el tapón delantero (10) en el alojamiento (D2), como indica la figura (K2).
Asegurándose de que las 2 juntas antivibrantes (A4) y el casquillo (A5) se encuentren montados en la paca porta estribo derecha (A), colocar esta última en el soporte maleta (4) e introducir los 2 tornillos (15).
Introducir el tornillo 16 en el casquillo (A5), interponiendo el separador (9) entre la junta antivibrante interna (A4) y el sostén silenciador (B1).
Introducir desde el lado opuesto, en la parte que sobresale del tornillo (16), la arandela (A3) y atornillar la tuerca (A2).
Ajustar los 2 tornillos (15) al par de apriete indicado.
Ajustar el tornillo (16) al par de apriete indicado, bloqueando del lado opuesto la tuerca (A2).



Montaje travesaño central



Notas

Para comprender mejor el montaje del travesaño central (5) no se muestran los grupos faro trasero ni porta-matricula.



Notas

Los terminales traseros derecho (12) e izquierdo (11) se reconocen por la marca "R" y "L" que indica el correcto lado de montaje en la moto.

Premontar el terminal trasero derecho (12) en la plaqueta borne derecho (7).



Importante

Verificar que la saliente (12A) sobresalga completamente del ojal (7A) presente en la placa borne derecho (7), como indicado en el recuadro.

Repetir la misma operación para el montaje del terminal trasero izquierdo (11) en la placa borne izquierdo (8).

Introducir las 4 arandelas (18) en los 4 tornillos (19).

Operando desde el lado izquierdo de la moto, colocar el extremo del travesaño central (5), orientándolo como ilustra la figura, en el soporte maleta izquierdo (3), interponiendo entre ellos la placa borne izquierdo (8) y teniendo cuidado de introducir el terminal trasero derecho (11) en el alojamiento (D3) del subchasis trasero, como indicado en el recuadro.

Introducir los 2 tornillos (19) en el soporte maleta (3).

Atornillar las 2 tuercas (17) del lado opuesto, en la parte que sobresale de los 2 tornillos (19).

Ajustar los 2 tornillos (19) al par de apriete indicado manteniendo, de la parte opuesta, las 2 tuercas (18).

Repetir la misma operación en el lado derecho de la moto para montar la placa borne derecho (7).

センタークロスバーの取り付け



参考

センタークロスバー (5) の取り付けを分かりやすくするために、テールライトユニットおよびナンバープレートホルダーユニットは表示されていません。



参考

右リアエンド部 (12) と左リアエンド部 (11) は、車両に取り付ける側を示す「R」と「L」の刻印で識別できます。

右リアエンド部 (12) を右クランププレート (7) に仮取り付けします。



重要

枠内に示すように、右クランププレート (7) にある穴 (7A) からボペット (12A) が完全に出ていることを確認してください。

左リアエンド部 (11) についても同様の手順で左クランププレート (8) に取り付けます。

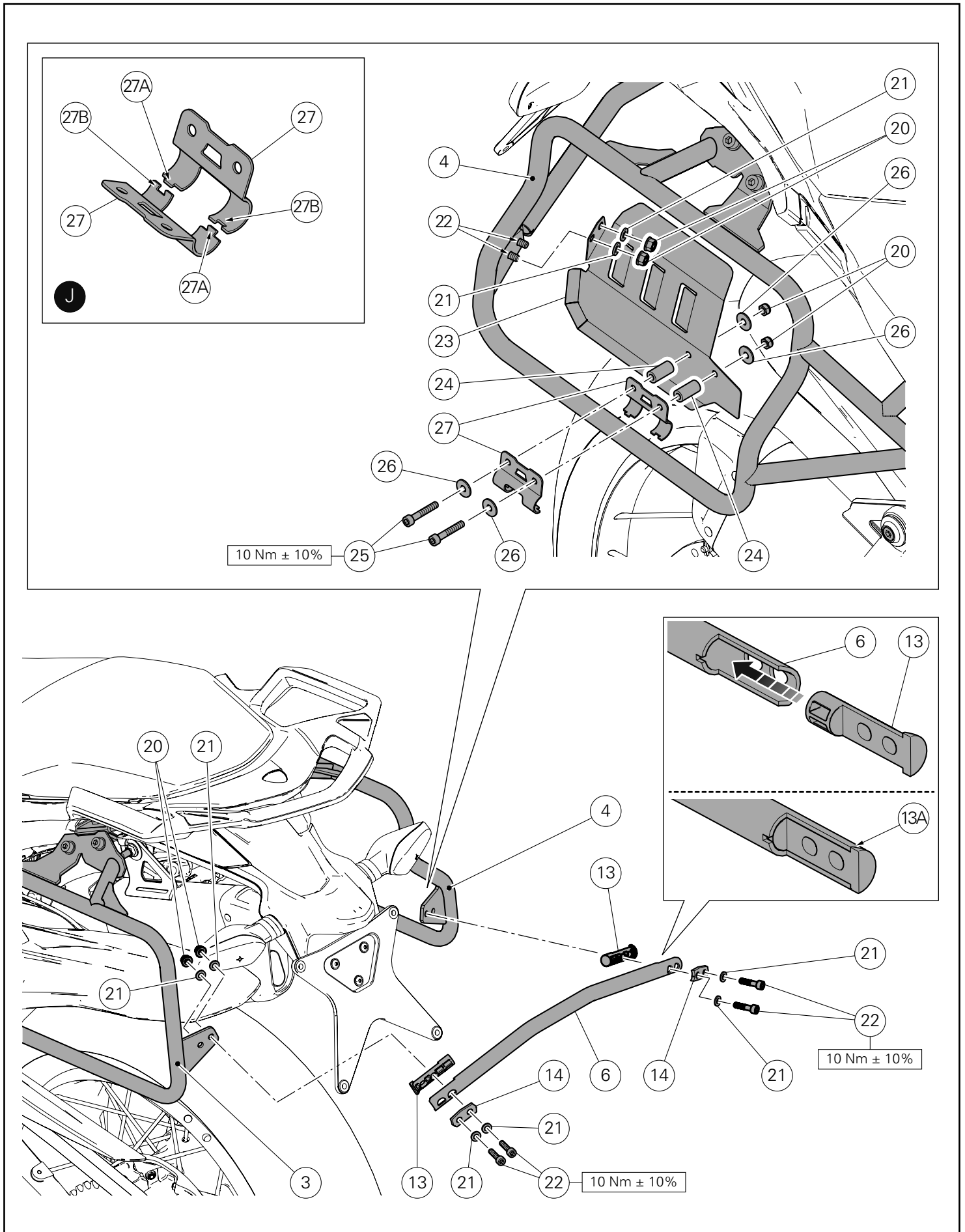
4 個のワッシャー (18) を 4 本のスクリュー (19) に挿入します。

車両の左側で作業します。センタークロスバー (5) を図のように向けて左パニアケースマウント (3) に配置します。このとき枠内に示すように、センタークロスバーと左パニアケースマウントの間に左クランププレート (8) を挟み、右リアエンド部 (11) をリアサブフレームの所定の位置 (D3) に挿入してください。

2 本のスクリュー (19) をパニアケースマウント (3) に差し込みます。

反対側から 2 本のスクリュー (19) の突起部に 2 個のナット (17) をねじ込みます。

反対側から 2 個のナット (18) が動かないように保持しながら、2 本のスクリュー (19) を規定のトルクで締め付けます。車両の右側からも同様の作業を繰り返し、右クランププレート (7) を取り付けます。



Montaje travesaño trasero

Premontar los 2 terminales (13) introduciéndolos en los extremos del travesaño trasero (6) y llevándolos a tope.



Importante

Hacer coincidir los perfiles (13A) de los 2 terminales (13) con los del travesaño trasero (6), como ilustrado en el recuadro.

Introducir las 4 arandelas (21) en los 4 tornillos (22).
Introducir los 4 tornillos (22) en los 2 bornes (14).
Colocar el travesaño trasero (6) haciendo coincidir los orificios presentes en el soporte izquierdo (3) y derecho (4) e introducir los 4 tornillos (22).
Operando en el lado izquierdo de la motocicleta, introducir las 2 arandelas (21) en la parte que sobresale de los 2 tornillos (22) y atornillar las 2 tuercas (20).
Ajustar los 2 tornillos (22) al par de apriete indicado manteniendo, de la parte opuesta, las 2 tuercas (20).

Montaje protector calor

Operando en el lado derecho de la moto, colocar el protector calor (23) en la parte que sobresale de los 2 tornillos (22), introducir las 2 arandelas (21) y atornillar las 2 tuercas (20).
Introducir las 2 arandelas (26) en los 2 tornillos (25).
Montar los semi bornes (27) en el bastidor del soporte maleta derecho (4), haciendo corresponder los dientes (27A) con los relativos alojamientos (27B), como indicado en la figura (J).
Introducir los 2 tornillos (25) en los 2 bornes (27).
Interponer los 2 separadores (24) entre el semi borne interno (27) y el protector calor (23).
Desde el lado interior del protector calor (23), introducir las 2 arandelas (26) en la parte que sobresale de los 2 tornillos (25) y atornillar las 2 tuercas (20).
Ajustar los 2 tornillos (22) al par de apriete indicado manteniendo, de la parte opuesta, las 2 tuercas (20).
Ajustar los 2 tornillos (25) al par de apriete indicado manteniendo, de la parte opuesta, las 2 tuercas (20).

リアクロスバーの取り付け

リアクロスバー (6) の先端に 2 個のエンド部 (13) を奥まで押し込み、エンド部を仮取り付けします。



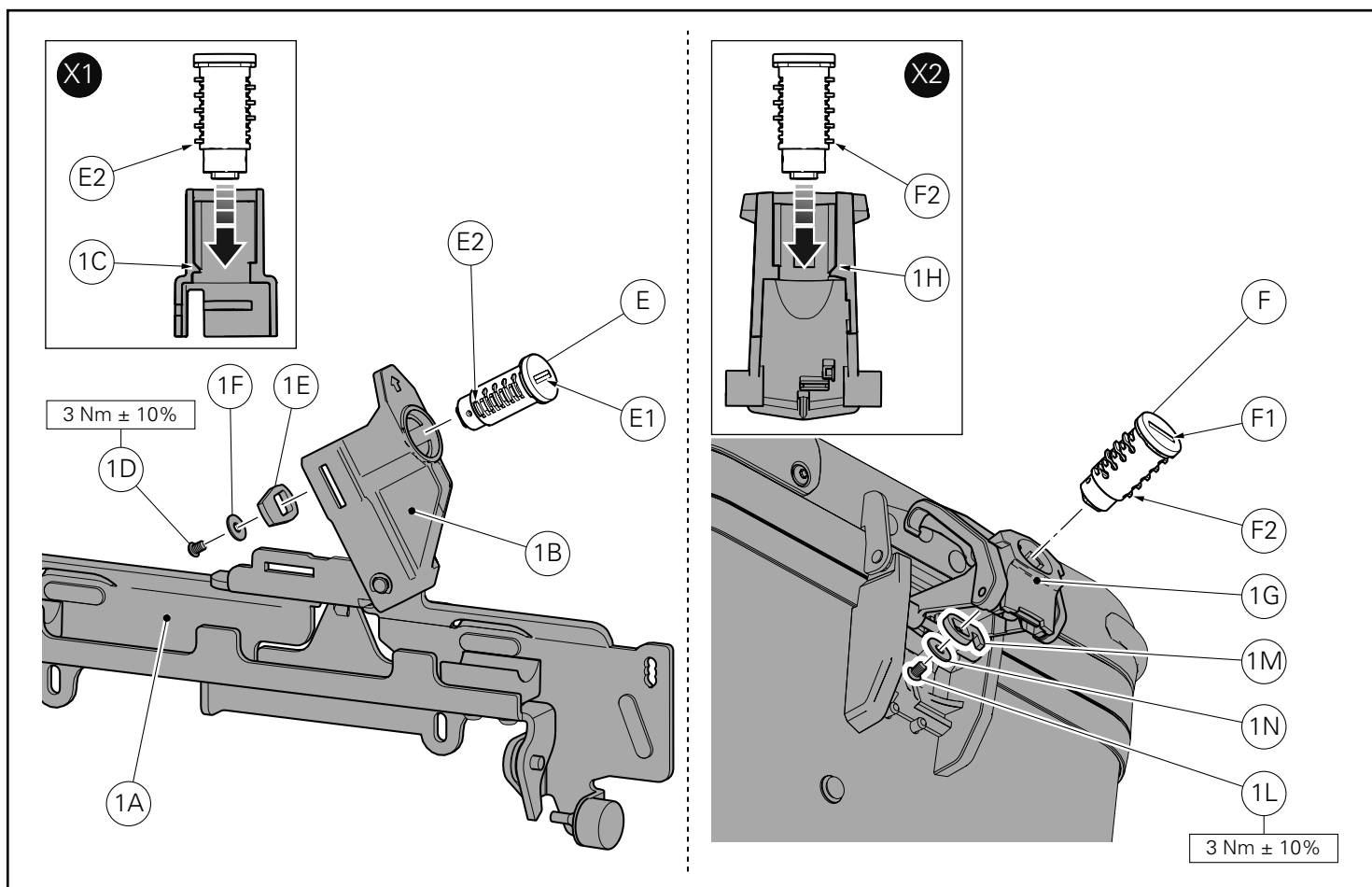
重要

枠内に示されているように、リアクロスバー (6) の縁と一緒に 2 個のエンド部 (13) の縁 (13A) を研削します。

4 個のワッシャー (21) を 4 本のスクリュー (22) に挿入します。
4 本のスクリュー (22) を 2 個のクランプ (14) に挿入します。
リアクロスバー (6) を左マウント (3) と右マウント (4) の穴に合わせて配置し、4 本のスクリュー (22) を差し込みます。
車両の左側で作業します。2 本のスクリュー (22) の突起に 2 個のワッシャー (21) を挿入し、2 個のナット (20) をねじ込みます。
反対側から 2 個のナット (20) が動かないように保持しながら、2 本のスクリュー (22) を規定のトルクで締め付けます。

ヒートガードの取り付け

車両の右側で作業します。2 本のスクリュー (22) の突起にヒートガード (23) を配置します。2 個のワッシャー (21) を挿入し、2 個のナット (20) をねじ込みます。
2 個のワッシャー (26) を 2 本のスクリュー (25) に挿入します。
ハーフクランプ (27) を右パニアケースマウントのフレーム (4) に取り付けます。このとき図 (J) に示すように、ツメ (27A) をそれぞれ対応する所定の位置 (27B) に合わせます。
2 本のスクリュー (25) を 2 個のクランプ (27) に挿入します。
内側のハーフクランプ (27) とヒートガード (23) の間に 2 個のスペーサー (24) を挟みます。
ヒートガード (23) の内側から 2 本のスクリュー (25) の突起部に 2 個のワッシャー (26) を取り付け、2 個のナット (20) をねじ込みます。
反対側から 2 個のナット (20) が動かないように保持しながら、2 本のスクリュー (22) を規定のトルクで締め付けます。
反対側から 2 個のナット (20) が動かないように保持しながら、2 本のスクリュー (25) を規定のトルクで締め付けます。



👁️ Notas

Para comprender mejor el montaje del trinquete cerradura (E) se representa solo la placa con sistema de enganche representado (1A).

Montaje cerradura enganche bolsa

Introducir la llave en la cerradura (E1).

Introducir el trinquete cerradura (E) en el pestillo (1B), orientándolo como indica la figura (X1), para que la lámina (E2) corresponda con la concavidad (1C).

La correcta fijación del trinquete cerradura (E) se comprueba tras el clic de enganche de la lámina (E2) en el pestillo (1B).

Aplicar LOCTITE 243 en la rosca del tornillo (1D).

Colocar la placa (1E) en el trinquete cerradura (E), orientándolo como ilustra la figura e introducir el tornillo (1D) interponiendo la arandela (1F).

Ajustar el tornillo (1D) al par de apriete indicado.

Montaje cerradura cierre/apertura tapa

Introducir la llave en la cerradura (F1).

Introducir el trinquete cerradura (F) en la leva (1G), orientándolo como indica la figura (X2), para que la lámina (F2) corresponda con la concavidad (1H).

La correcta fijación del trinquete cerradura (F) se comprueba tras el clic de enganche de la lámina (F2) en la leva (1G).

Aplicar LOCTITE 243 en la rosca del tornillo (1L).

Colocar la placa (1M) en el trinquete cerradura (F), orientándolo como ilustra la figura e introducir el tornillo (1L) interponiendo la arandela (1N).

Ajustar el tornillo (1L) al par de apriete indicado.

👁️ 参考

キーシリンダー (E) の取り付けを分かりやすくするために、連結システム (1A) のプレートだけを表示しています。

バッグ連結用ロックの取り付け

鍵穴 (E1) にキーを挿入します。

キーシリンダー (E) をラッチ (1B) に取り付けます。このとき図 (X1) のように、キーシリンダーの薄板 (E2) を出っ張り (1C) に合わせます。

薄板 (E2) がラッチ (1B) にはまるとカチッと音が鳴り、キーシリンダー (E) が正しく固定されたことを示します。

スクリュー (1D) のネジ山に LOCTITE 243 を塗布します。

プレート (1E) を図のように向けてキーシリンダー (E) に取り付け、ワッシャー (1F) を挟んでスクリュー (1D) を差し込みます。

スクリュー (1D) を規定のトルクで締め付けます。

ふた開閉ロックの取り付け

鍵穴 (F1) にキーを挿入します。

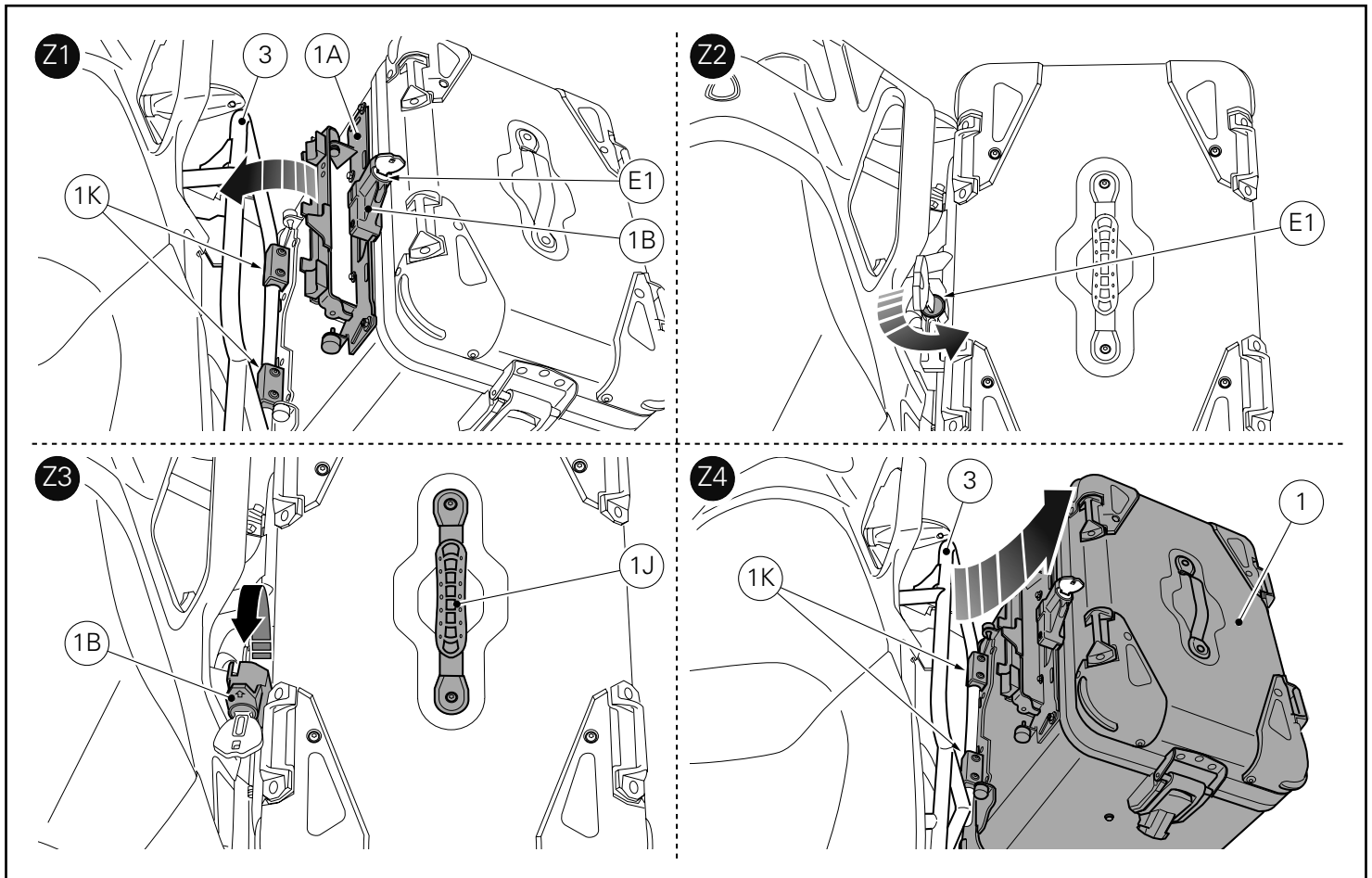
キーシリンダー (F) をレバー (1G) に取り付けます。このとき図 (X2) のように、キーシリンダーの薄板 (F2) を出っ張り (1H) に合わせます。

薄板 (F2) がレバー (1G) にはまるとカチッと音が鳴り、キーシリンダー (F) が正しく固定されたことを示します。

スクリュー (1L) のネジ山に LOCTITE 243 を塗布します。

プレート (1M) を図のように向けてキーシリンダー (F) に取り付け、ワッシャー (1N) を挟んでスクリュー (1L) を差し込みます。

スクリュー (1L) を規定のトルクで締め付けます。



Notas

El procedimiento de montaje y extracción de las maletas de aluminio es el mismo, por lo cual se usa como ejemplo la maleta izquierda (1).

Montaje maletas laterales

- Introducir la llave en la cerradura (E1).
- Girar la llave a la posición de apertura.
- Posicionar la bolsa lateral introduciendo los ganchos (1K) en la parte inferior del soporte maleta (3).
- Empujar la bolsa lateral hacia el soporte maleta (3), verificando que el sistema de enganche (1A) se fije correctamente al soporte hasta oír el clic del pestillo (1B) como indicado en la figura (Z1).
- Girar la llave a la posición de cierre.
- Extraer la llave.

Atención

Una vez extraída la llave del trinquete cerradura, asegurarse de que el enganche se haya realizado correctamente tirando de la maleta con moderación. Solo esta operación garantiza el vínculo de la maleta en sus puntos de enganche.

Extracción maletas laterales

- Introducir la llave en la cerradura (E1).
- Girar la llave a la posición de apertura como indicado en la figura (Z2).
- Sosteniendo adecuadamente la maleta de la manija (1J), levantar el pestillo (1B) hacia la parte delantera del vehículo para abrir el mecanismo de bloqueo, como indicado en la figura (Z3).
- Levantar la maleta (1) hacia arriba para liberar ambos ganchos (1K) del soporte maleta (3) como indicado en la figura (Z4).

参考

アルミニウム製パニアケースの取り付け/取り外し手順は左右のパニアケースで同じです。ここでは例として左パニアケース (1) について解説しています。

サイドパニアケースの取り付け

- 鍵穴 (E1) にキーを挿入します。
- キーをオープン位置に回します。
- パニアケースマウント (3) の下側にあるフック (1K) にサイドケースを挿入して取り付けます。
- ラッチ (1B) がカチッと鳴るまで、図 (Z1) のようにサイドケースをパニアケースマウント (3) に向けて押し付け、連結システム (1A) がパニアケースマウントに正しく固定されたことを確認します。
- キーをクローズ位置に回します。
- キーを抜き取ります。

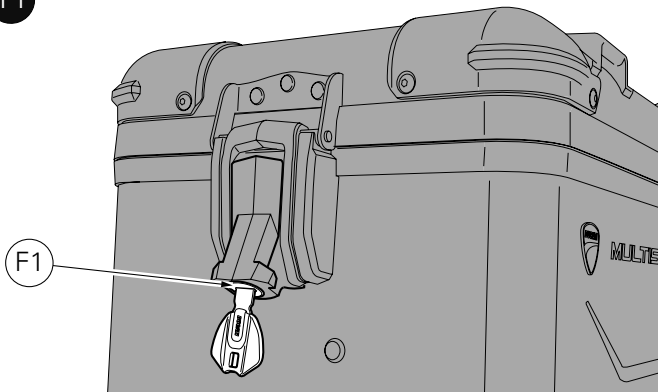
警告

キーをキーシリンダーから抜き取ってから、ゆっくりとケースを引いて、ケースが正しく取り付け・ロックされたことを確認してください。この作業でのみ、ケースがロック位置に固定されていることを確認することができます。

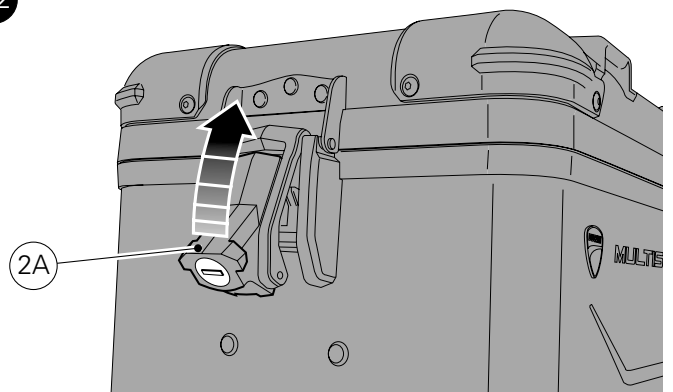
サイドパニアケースの取り外し

- 鍵穴 (E1) にキーを挿入します。
- 図 (Z2) のようにキーをオープン位置に回します。
- ハンドル (1J) を持ってバッグを適切に支えます。図 (Z3) のように、ラッチ (1B) を車両前方に向かって持ち上げてロック機構を開きます。
- 図 (Z4) のようにパニアケース (1) を上に引き上げて、両方のフック (1K) をパニアケースマウント (3) から外します。

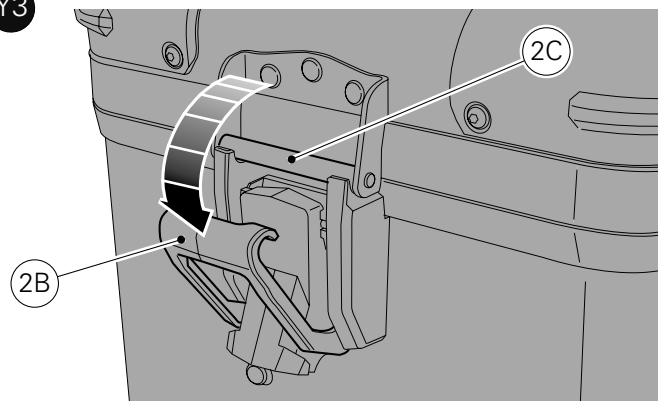
Y1



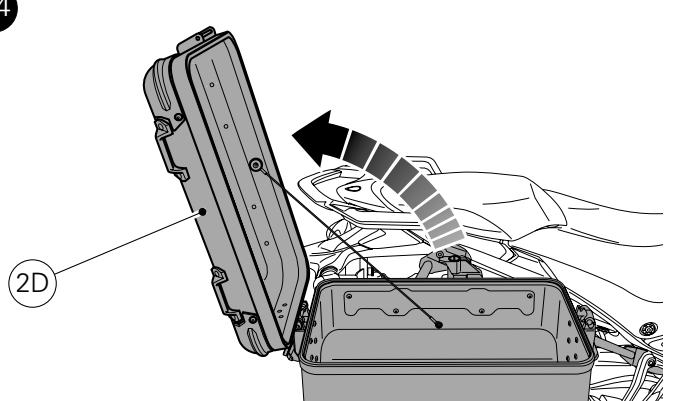
Y2



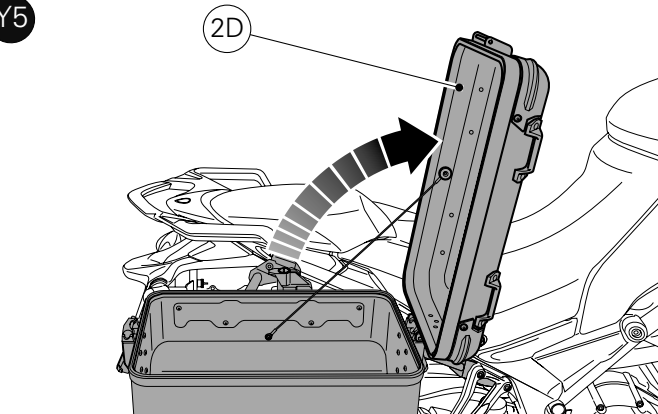
Y3



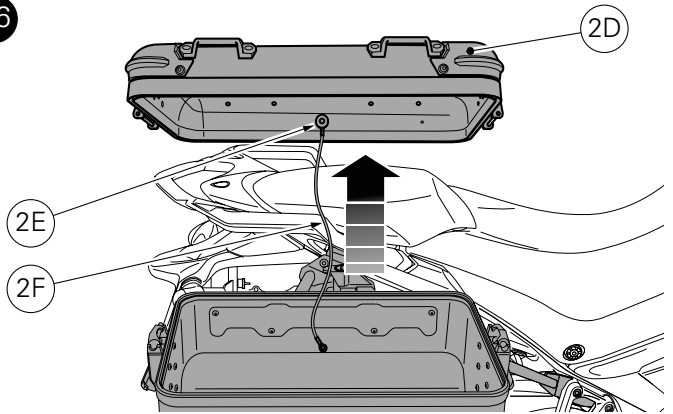
Y4



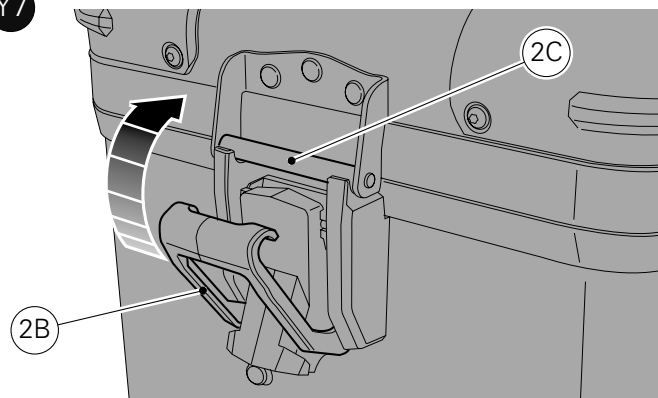
Y5



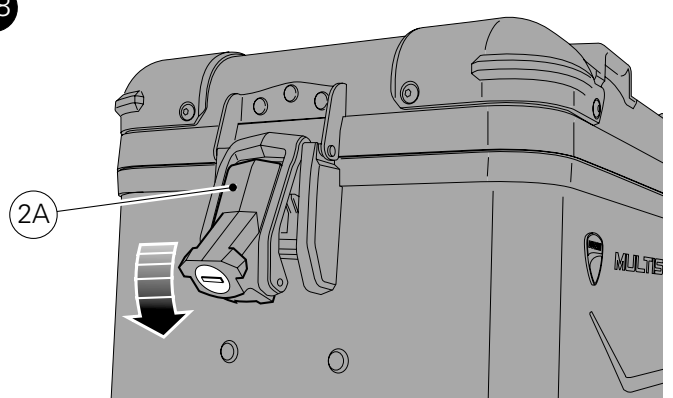
Y6



Y7



Y8





Notas

El procedimiento de apertura y cierre de la tapa de las maletas de aluminio es el mismo, por lo cual se usa como ejemplo la maleta derecha (2).

Apertura maletas laterales

Para abrir la maleta lateral, operar de la siguiente manera.

Introducir la llave en la cerradura (F1) de la maleta y girarla en posición de apertura, como indicado en la figura (Y1).

Levantar la leva (2A), como indicado en la figura (Y2).

Liberar el gancho (2B) de la específica conexión (2C) como indicado en la figura (Y3).

La tapa (2D) puede abrirse desde ambos lados de la maleta lateral. Liberando el enganche colocado en la parte delantera de la maleta lateral, la tapa (2D) puede abrirse hacia el lado trasero de la moto, como indicado en la figura (Y4) y viceversa, liberando el enganche trasero, la tapa (2D) puede abrirse hacia adelante como indicado en la figura (Y5).

Además es posible quitar la tapa (2D) completamente, desatornillando el mecanismo (2E) que fija el caballete de sostén (2F).

Luego liberar ambos sistemas de enganche (2B) presentes a los lados de la maleta lateral, como indicado en la figura (Y6).

Cierre maletas laterales

Para cerrar la tapa (2D) en la maleta lateral operar de la siguiente manera.

Volver a cerrar la tapa (2D), colocar el enganche (2B) en la específica conexión (2C), como indicado en la figura (Y7) y empujar completamente la leva (2A) hacia abajo, como indicado en la figura (Y8).

Girar la llave a la posición de cierre cerradura.

Extraer la llave.



Atención

Para abrir y cerrar las maletas, operar en las levas específicas como descrito antes, después de haber extraído la llave del trinquete cerradura correspondiente; no utilizar nunca la llave porque se corre el riesgo de dañarla.



参考

アルミニウム製パニアケースのふたの開閉方法は左右のパニアケースで同じです。ここでは例として右パニアケース (2) について解説しています。

サイドパニアケースの開け方

以下の手順でサイドパニアケースを開きます。

パニアケースの鍵穴 (F1) にキーを差し込み、図 (Y1) のようにキーをオープン位置に回します。

図 (Y2) のようにレバー (2A) を持ち上げます。

図 (Y3) のように、フック (2B) を所定の留め金 (2C) から外します。

ふた (2D) は両方向に開くことができます。

サイドパニアケースの前側にあるフックを外すと、図 (Y4) のように車両の後方に向かってふた (2D) が開きます。反対に後ろ側のフックを外すと、図 (Y5) のように前方に向かってふた (2D) が開きます。

さらに、保持ケーブル (2F) を固定しているノブ (2E) を外せば、ふた (2D) を完全に取り外すこともできます。

これには、まずサイドパニアケースの両側にある両方のロックシステム (2B) を外します。

サイドパニアケースの閉じ方

以下の手順でサイドパニアケースのふた (2D) を閉じます。

ふた (2D) を閉じます。フック (2B) を所定の留め金 (2C) に引っ掛けて、レバー (2A) を完全に下まで押し下げます。

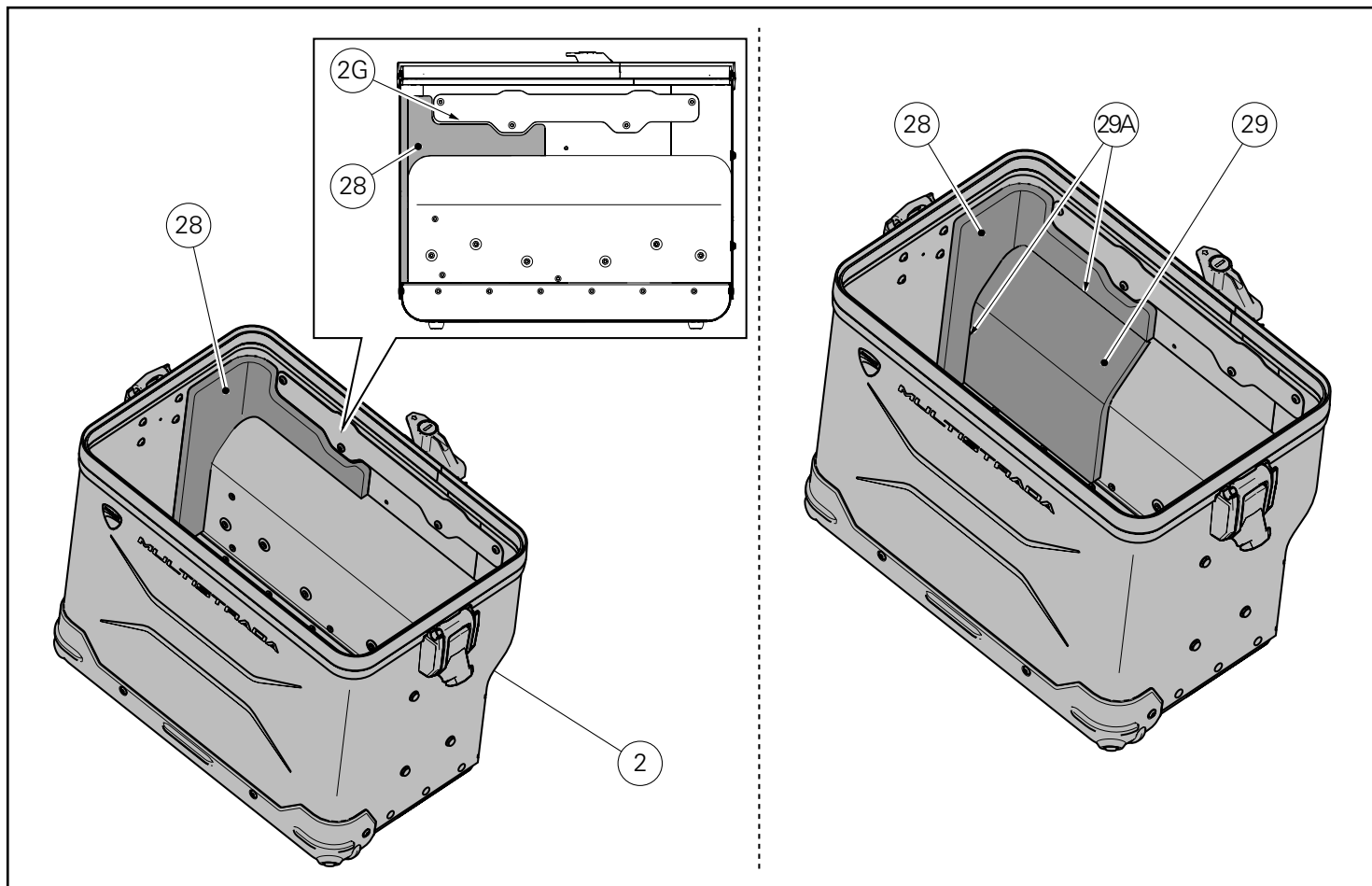
キーをクローズ位置に回します。

キーを抜き取ります。



警告

ケースを開閉するには、キーを対応するキーシリンダーから抜き取ってから、上記の通り所定のレバーで操作してください。破損するおそれがあるため、開閉にはキーを絶対に使用しないでください。



Montaje protecciones calor adhesivas

Limpiar adecuadamente el área de la bolsa lateral derecha (2) donde se aplicarán la protección superior (28) y la protección inferior (29).

Quitar la película protectora presente en la parte trasera de la protección superior (28).

Aplicar la protección superior (28) dentro de la bolsa lateral derecha (2), en la posición ilustrada en la figura, utilizando como referencia el perfil de la placa (2G).

Quitar la película protectora presente en la parte trasera de la protección inferior (29).

Aplicar la protección inferior (29), apoyando sus perfiles (29A) en los de la protección (28), como ilustra la figura.



Notas

Para una aplicación correcta, apretar de manera uniforme toda la superficie de las protecciones.

ヒートシールプロテクターの取り付け

右サイドバッグの (2) の上部プロテクター (28) および下部プロテクター (29) の貼り付け部位を適切に清掃します。

上部プロテクター (28) の後ろ側にある保護フィルムを取り外します。

上部プロテクター (28) を右サイドバッグ (2) の内側の図に示す位置に貼り付けます。プレート (2G) の縁を基準にしてください。

下部プロテクター (29) の後ろ側にある保護フィルムを取り外します。

下部プロテクター (29) を貼り付けます。この時、図のように縁 (29A) がプロテクター (28) の縁に当たるようにします。



参考

正しく貼り付けるために、プロテクター表面全体を均一に押しつけてください。



Atención

La velocidad máxima permitida con bolsas laterales y baúl no debe superar los 180 km/h (112 mph), siempre respetando los límites de la ley.



Atención

Limpia las bolsas laterales con un paño suave y limpio utilizando agua tibia y jabón.
Evitar el uso de agentes agresivos o herramientas ásperas.



Atención

El peso máximo que se puede transportar en las bolsas laterales es de 5 kg (11 lb).
Si se excede el peso recomendado, se corre el riesgo de que se rompan las bolsas.
Esto puede influir de manera negativa en la seguridad del piloto.



Atención

Ubicar el equipaje en modo homogéneo, dejando los elementos más pesados hacia la parte interior de la bolsa para evitar desequilibrios impredecibles del vehículo.



Atención

Si no se respetan los límites de carga indicados, puede perjudicarse la maniobrabilidad y el rendimiento y puede perderse el control de la motocicleta.



Atención

Para realizar todas las operaciones de apertura / cierre o montaje / desmontaje de las maletas, operar exclusivamente en las levas específicas, sin usar nunca la llave para transmitir fuerza.



Importante

Cuando se lava la moto es necesario extraer las bolsas laterales.



警告

サイドバッグおよびトップケース装着時の最高速度は 180 Km/h (112 mph) を超えないでください。いずれの場合も法定速度を遵守してください。



警告

サイドバッグのクリーニングには、ぬるま湯、石鹼、柔らかい清潔な布を使用してください。
刺激の強い洗剤やざらざらした素材の道具は使用しないでください。



警告

サイドバッグの最大積載重量は 5 Kg (11 lb) です。
推奨重量を超えた場合、バッグが破損するおそれがあります。
バッグが破損すると、ライダーの安全に悪影響を及ぼすおそれがあります。



警告

車両のバランスが崩れないよう、重い物はバッグ内側に詰めるようにして均等に収納します。



警告

重量制限を遵守しない場合、操縦性と性能の低下を招き、車両のコントロールを失う原因となります。



警告

ケースの開閉または取り付け/取り外しの全ての作業をおこなう際、所定のレバーのみを操作し、絶対にキーを使って力をかけないでください。



重要

車両を洗浄する際、サイドバッグを取り外す必要があります。



DUCATI PERFORMANCE accessories

レース専用部品 ご注文書

ご注文商品

1 P/N

商品名

2 P/N

商品名

3 P/N

商品名

4 P/N

商品名

5 P/N

商品名

お客様ご記入欄

私は上記レース専用部品を下記車両に装着し、サーキット走行のみに利用し、一般公道には利用しません。

車台番号 ZDM

モデル名

お客様署名

ご注文日

ドゥカティ正規ネットワーク店記入欄

お客様に上記レース専用部品を販売し、レース専用部品のご利用方法を説明いたしました。

販売店署名

販売日

年

月

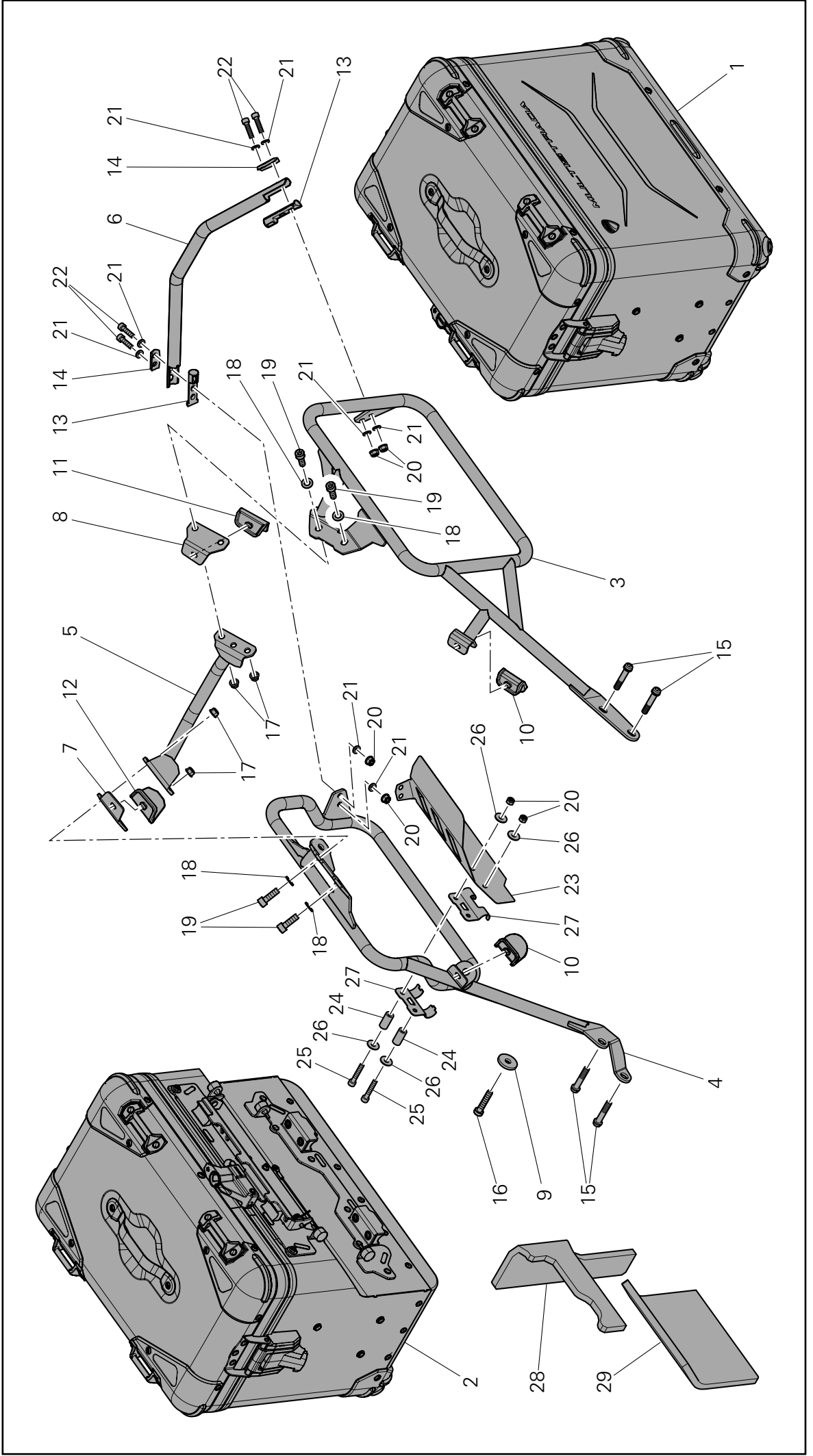
日

販売店様へお願い

- 上記ご記入の上、弊社アフターセールス部までFAXしてください。FAX:03-6692-1317
- 取り付け車両1台に1枚でご使用ください。



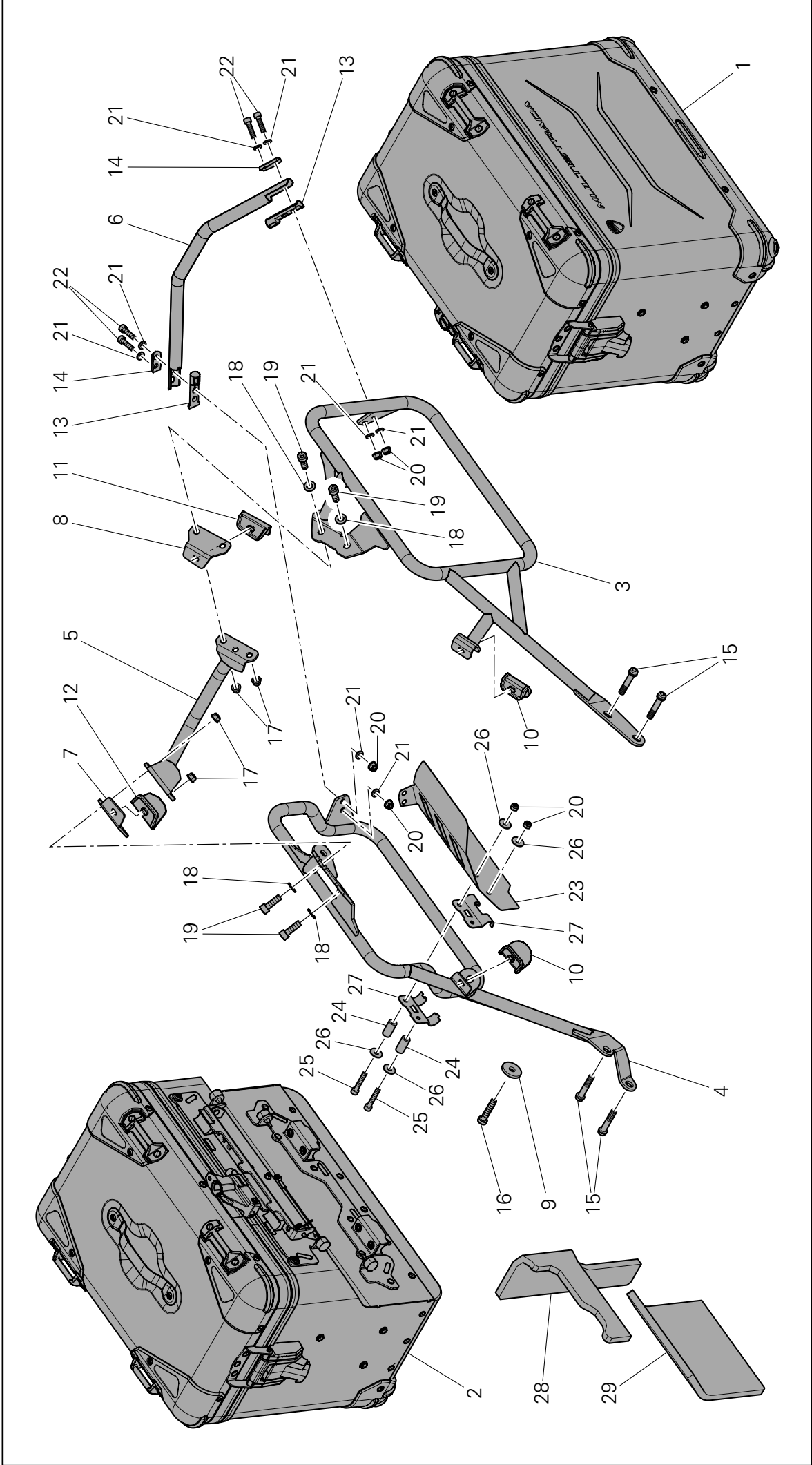
Kit valigie laterali in alluminio / Aluminium side pannier kit / Kit valises latérales en aluminium / Kit Seitenkoffer aus Aluminium
Conjunto contrapesos do guidador / アルミニウム製サイドパンニアケース



Pos.	Cod.	Denominazione	Description	Designation	Bezeichnung	Descrição	Denominacion	説明	Q.ty
1	69822431AA	Valigia laterale sinistra	Left side pannier	Valise latérale gauche	Linker Seitenkoffer	Mala lateral esquerda	Maleta lateral izquierda	左サイドパニアケース	1
2	69822441AA	Valigia laterale destra	Right side pannier	Valise latérale droite	Rechter Seitenkoffer	Mala lateral direita	Maleta lateral derecha	右サイドパニアケース	1
3	8291F711AA	Supporto valigia sinistro	Left side pannier support	Support valise gauche	Halter linker Koffer	Suporte da mala esquerdo	Soporte maleta izquierdo	左パニアケースマウント	1
4	8291F721AA	Supporto valigia destro	Right side pannier support	Support valise droit	Halter rechter Koffer	Suporte da mala direito	Soporte maleta derecho	右パニアケースマウント	1
5	8291F731AA	Traverso centrale	Central cross member	Traverse centrale	Mittlerer Querträger	Travessa central	Travesaño central	センタークロスバー	1
6	8291F741AA	Traverso posteriore	Rear cross member	Traverse arrière	Hinterer Querträger	Travessa traseira	Travesaño trasero	リアクロスバー	1
7	8301E571AA	Piastra morsetto destro	Right clamp plate	Plaque collier droit	Halteplatte rechte Klemme	Placa do terminal direito	Placa borne derecho	右クランププレート	1
8	8301E581AA	Piastra morsetto sinistro	Left clamp plate	Plaque collier gauche	Halteplatte linke Klemme	Placa do terminal esquerdo	Placa borne izquierdo	左クランププレート	1
9	7131C301AA	Distanziale	Spacer	Entretoise	Distanzstück	Espaçador	Separador	スパーサー	1
10	96710651A	Tampone anteriore	Front buffer	Tampon avant	Vorderer Stopfen	Tampão dianteiro	Tapón delantero	フロントパッド	2
11	96710661A	Tampone posteriore sinistro	Rear left-hand buffer	Tampon arrière gauche	Hinterer Stopfen links	Tampão traseiro esquerdo	Tapón trasero izquierdo	左リアパッド	1
12	96710671A	Tampone posteriore destro	Rear right-hand buffer	Tampon arrière droit	Hinterer Stopfen rechts	Tampão traseiro direito	Tapón trasero derecho	右リアパッド	1
13	87241141A	Terminale	Terminal	Embout	Endteil	Terminal	Terminal	エンド部	2
14	80842241A	Morsetto	Clamp	Collier	Klemme	Terminal	Borne	クランプ	2
15	77159643B	Vite TCEIF M8x40	TCEIF screw M8x40	Vis TCHCB M8x40	Geflanschte Innensechskantschraube M8x40	Parafuso de cabeça cilíndrica flangeada com sextavado interno M8x40	Tornillo especial TCEIF M8x40	スクリーン TCEIF M8X40	4
16	77355073B	Vite TCEIR M8x40	TCEIR screw M8x40	Vis TCHCF M8x40	Spezial-Innensechskantschraube M8x40	Parafuso de cabeça cilíndrica baixa com sextavado interno M8x40	Tornillo especial TCEIR M8x40	スクリーン TCEIR M8X40	1
17	74950131A	Dado M8	Nut M8	Écrou M8	Mutter M8	Porca M8	Tuerca M8	ナット M8	4
18	85250041C	Rosetta	Plain washer 8,4x16x1,6	Rondelle p. 8,4x16x1,6	Unterlegscheibe 8,4x16x1,6	Anilha p.8,4x16x1,6	Arandela p.8,4x16x1,6	ワッシャー p. 8.4x16x1.6	4
19	77151259E	Vite TCEI M8x25	TCEI screw M8x25	Vis TCHC M8x25	Innensechskantschraube M8x25	Parafuso de cabeça cilíndrica com sextavado interno M8x25	Tornillo especial TCEI M8x25	スクリーン TCEI M8X25	4



Kit valigie laterali in alluminio / Aluminium side pannier kit / Kit valises latérales en aluminium / Kit Seitenkoffer aus Aluminium
Conjunto contrapesos do guidador / アルミニウム製サイドパンニアケース



Pos.	Cod.	Denominazione	Description	Designation	Bezeichnung	Descrição	Denominacion	説明	Q.ty
20	74950121A	Dado M6	Nut M6	Écrou M6	Mutter M6	Porca M6	Tuerca M6	ナット M6	6
21	85250641A	Rosetta	Plain washer 6,4x12x1,6	Rondelle p. 6,4x12x1,6	Unterlegscheibe 6,4x12x1,6	Anilha p.6,4x12x1,6	Arandela p.6,4x12x1,6	ワッシャー p. 6,4x12x1,6	8
22	77150699E	Vite TCEI M6x25	TCEI screw M6x25	Vis TCHC M6x25	Innensechskantschraube M6x25	Parafuso de cabeça cilíndrica com sextavado interno M6x25	Tornillo especial TCEI M6x25	スクリュー TCEI M6x25	4
23	4601E901A	Paracalore	Heat guard	Pare-chaleur	Wärmeschutz	Proteção anticalor	Protector calor	ヒートガード	1
24	7131C491A	Distanziale	Spacer	Entretoise	Distanzstück	Espaçador	Separador	スペーサー	2
25	77150739E	Vite TCEI	TCEI screw	Vis TCHC	Innensechskantschraube	Parafuso de cabeça cilíndrica com sextavado interno	Tornillo especial TCEI	スクリュー TCEI	2
26	85250651A	Rosetta	Washer	Rondelle	Unterlegscheibe	Anilha	Arandela	ワッシャー	4
27	80812261A	Staffa	Bracket	Bride	Bügel	Grampo	Sostén	ブラケット	2
28	4601E911A	Protezione adesiva superiore	Upper adhesive protection	Protection adhésive supérieure	Oberer Klebeschutz	Proteção adesiva superior	Protección adhesiva superior	上部シールプロテクト ター	1
29	4601E921A	Protezione adesiva inferiore	Lower adhesive protection	Protection adhésive inférieure	Unterer Klebeschutz	Proteção adesiva inferior	Protección adhesiva inferior	下部シールプロテクト ター	1