

## Kit maniglie passeggero - 96781331A Grab handle kit - 96781331A

### Simbologia

Per una lettura rapida e razionale sono stati impiegati simboli che evidenziano situazioni di massima attenzione, consigli pratici o semplici informazioni. Prestare molta attenzione al significato dei simboli, in quanto la loro funzione è quella di non dovere ripetere concetti tecnici o avvertenze di sicurezza. Sono da considerare, quindi, dei veri e propri "promemoria". Consultare questa pagina ogni volta che sorgessero dubbi sul loro significato.



#### Attenzione

La non osservanza delle istruzioni riportate può creare una situazione di pericolo e causare gravi lesioni personali e anche la morte.



#### Importante

Indica la possibilità di arrecare danno al veicolo e/o ai suoi componenti se le istruzioni riportate non vengono eseguite.



#### Note

Fornisce utili informazioni sull'operazione in corso.

### Riferimenti

I particolari evidenziati in grigio e riferimento numerico (Es. ①) rappresentano l'accessorio da installare e gli eventuali componenti di montaggio forniti a kit.

I particolari con riferimento alfabetico (Es. Ⓐ) rappresentano i componenti originali presenti sul motoveicolo.

Tutte le indicazioni destro o sinistro si riferiscono al senso di marcia del motociclo.

### Avvertenze generali



#### Attenzione

Le operazioni riportate nelle pagine seguenti devono essere eseguite da un tecnico specializzato o da un'officina autorizzata Ducati.



#### Attenzione

Le operazioni riportate nelle pagine seguenti se non eseguite a regola d'arte possono pregiudicare la sicurezza del pilota.



#### Note

Documentazione necessaria per eseguire il montaggio del Kit è il Manuale Officina, relativo al modello di moto in vostro possesso.



#### Note

Nel caso fosse necessaria la sostituzione di un componente del kit consultare la tavola ricambi allegata.

### Symbols

To allow quick and easy consultation, this manual uses graphic symbols to highlight situations in which maximum care is required, as well as practical advice or information. Pay attention to the meaning of the symbols since they serve to avoid repeating technical concepts or safety warnings throughout the text. The symbols should therefore be seen as real reminders. Please refer to this page whenever in doubt as to their meaning.



#### Warning

Failure to follow these instructions might give rise to a dangerous situation and provoke severe personal injuries or even death.



#### Caution

Failure to follow these instructions might cause damages to the vehicle and/or its components.



#### Notes

Useful information on the procedure being described.

### References

Parts highlighted in grey and with a numeric reference (Example ①) are the accessory to be installed and any assembly components supplied with the kit.

Parts with an alphabetic reference (Example Ⓐ) are the original components fitted on the vehicle.

Any right- or left-hand indication refers to the vehicle direction of travel.

### General notes



#### Warning

Carefully perform the operations on the following pages since they might negatively affect rider safety.



#### Warning

Carefully perform the operations on the following pages since they might negatively affect rider safety.



#### Notes

The following documents are necessary for assembling the Kit: Workshop Manual of your bike model.



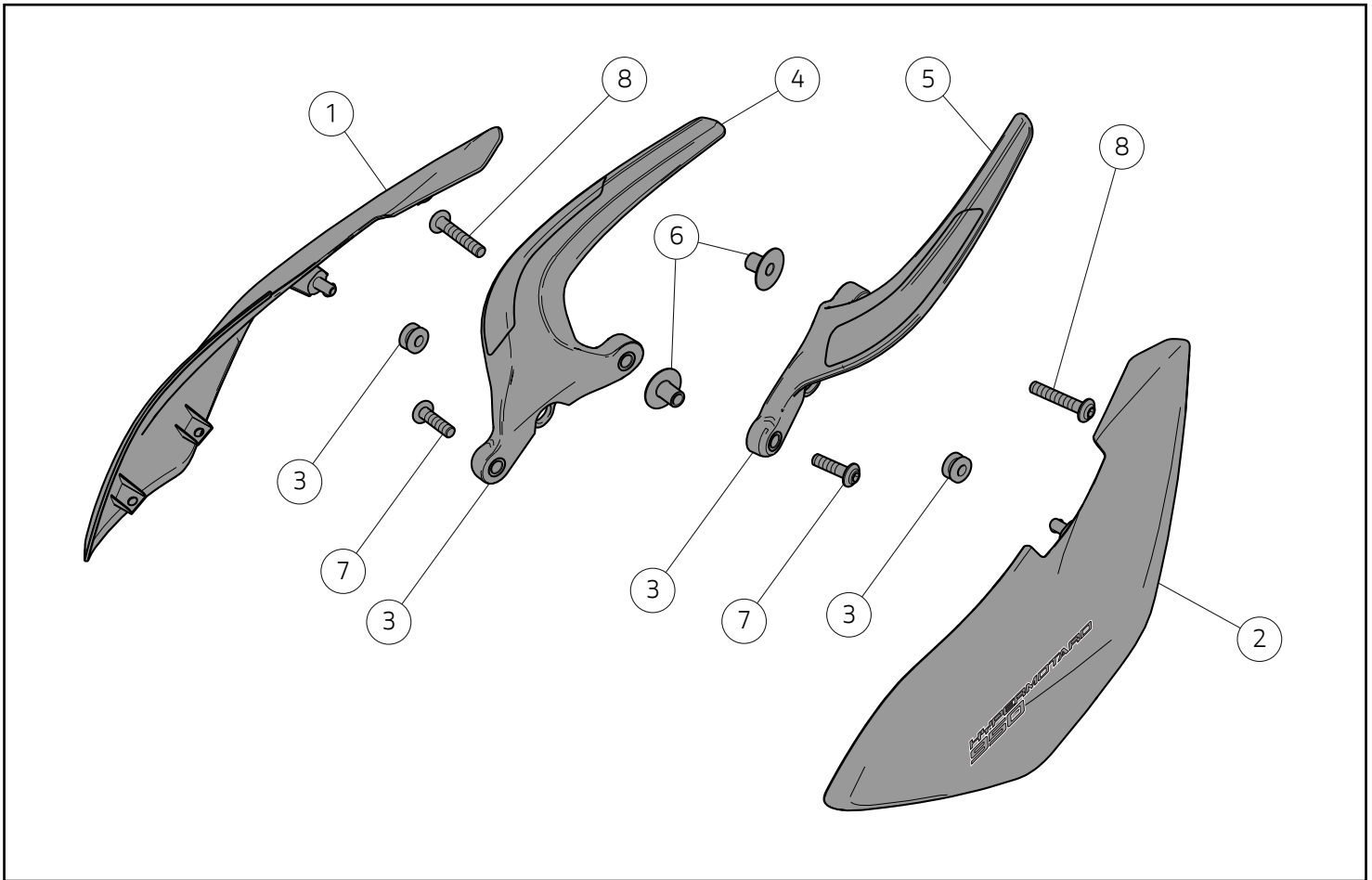
#### Notes

Should it be necessary to change any kit parts, please refer to the attached spare part table.

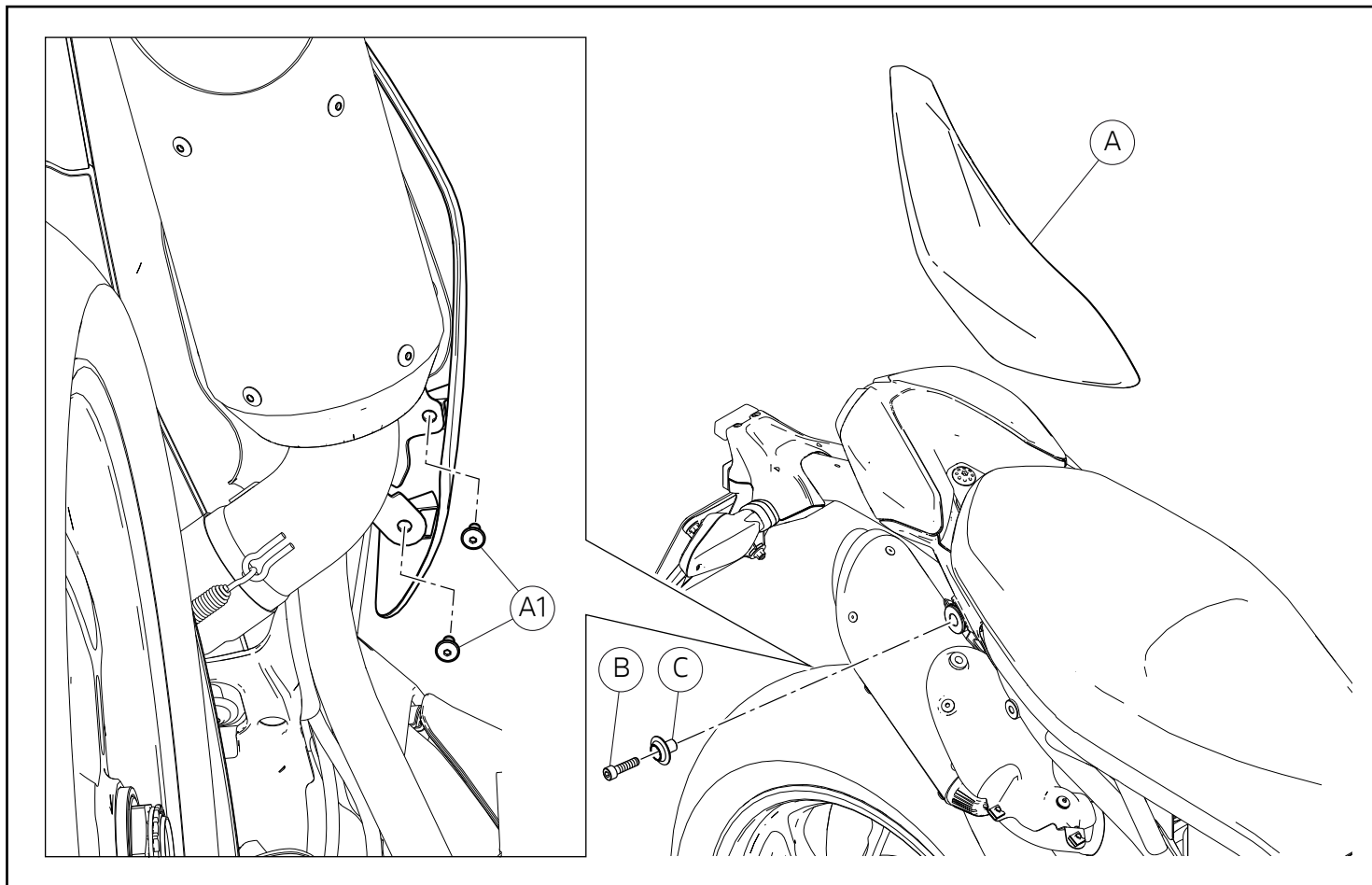


#### Warning

Operating, servicing and maintaining a passenger vehicle or off-highway motor vehicle can expose you to chemicals including engine exhaust, carbon monoxide, phthalates, and lead, which are known to the State of California to cause cancer and birth defects or other reproductive harm. To minimize exposure, avoid breathing exhaust, do not idle the engine except as necessary, service your vehicle in a well-ventilated area and wear gloves or wash your hands frequently when servicing your vehicle. For more information go to [www.P65Warnings.ca.gov/passenger-vehicle](http://www.P65Warnings.ca.gov/passenger-vehicle).



Pos.	Denominazione	Description
1	Fianchetto destro	RH side body panel
2	fianchetto sinistro	LH side body panel
3	Gommino	Grommet
4	Maniglia destra	RH grab handle
5	Maniglia sinistra	LH grab handle
6	Distanziale con collare	Spacer with collar
7	Vite TBEI M8x30	TBEI screw M8x30
8	Vite TBEI M8x45	TBEI screw M8x45



## Smontaggio componenti originali

### Smontaggio fianchetto posteriore

Svitare le n.2 viti (A1) e rimuovere il fianchetto posteriore destro (A) tirandolo verso l'alto come mostrato in figura. Recuperare le n.2 viti (A1). Svitare la vite (B). Rimuovere il distanziale (C).

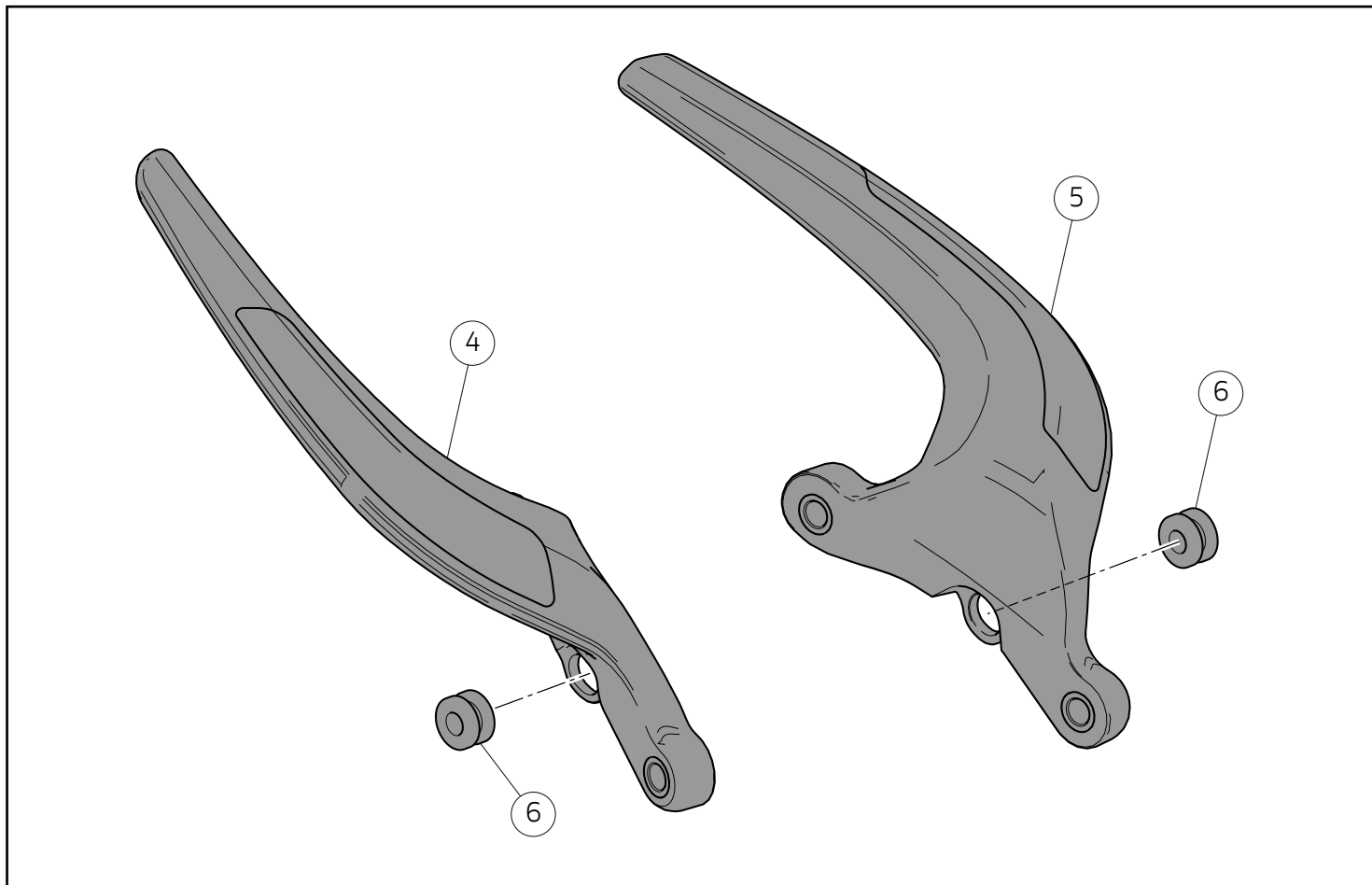
Ripetere la stessa operazione, sul lato sinistro del motoveicolo, per rimuovere il fianchetto posteriore sinistro.

## Removing the original components

### Disassembling the rear side body panel

Loosen no. 2 screws (A1) and remove the RH rear side body panel (A) by pulling it upwards as shown in the figure. Keep the no.2 screws (A1). Loosen screw (B). Remove spacer (C).

Repeat the same operation on the motorcycle left side to remove the rear LH side body panel.



## Montaggio componenti kit

### ● Importante

Verificare, prima del montaggio, che tutti i componenti risultino puliti e in perfetto stato. Adottare tutte le precauzioni necessarie per evitare di danneggiare qualsiasi parte nella quale ci si trova ad operare.

### Premontaggio gommino su maniglia

Premontare i n.2 gommini (6), sulla maniglia destra (4) e sulla maniglia sinistra (5).

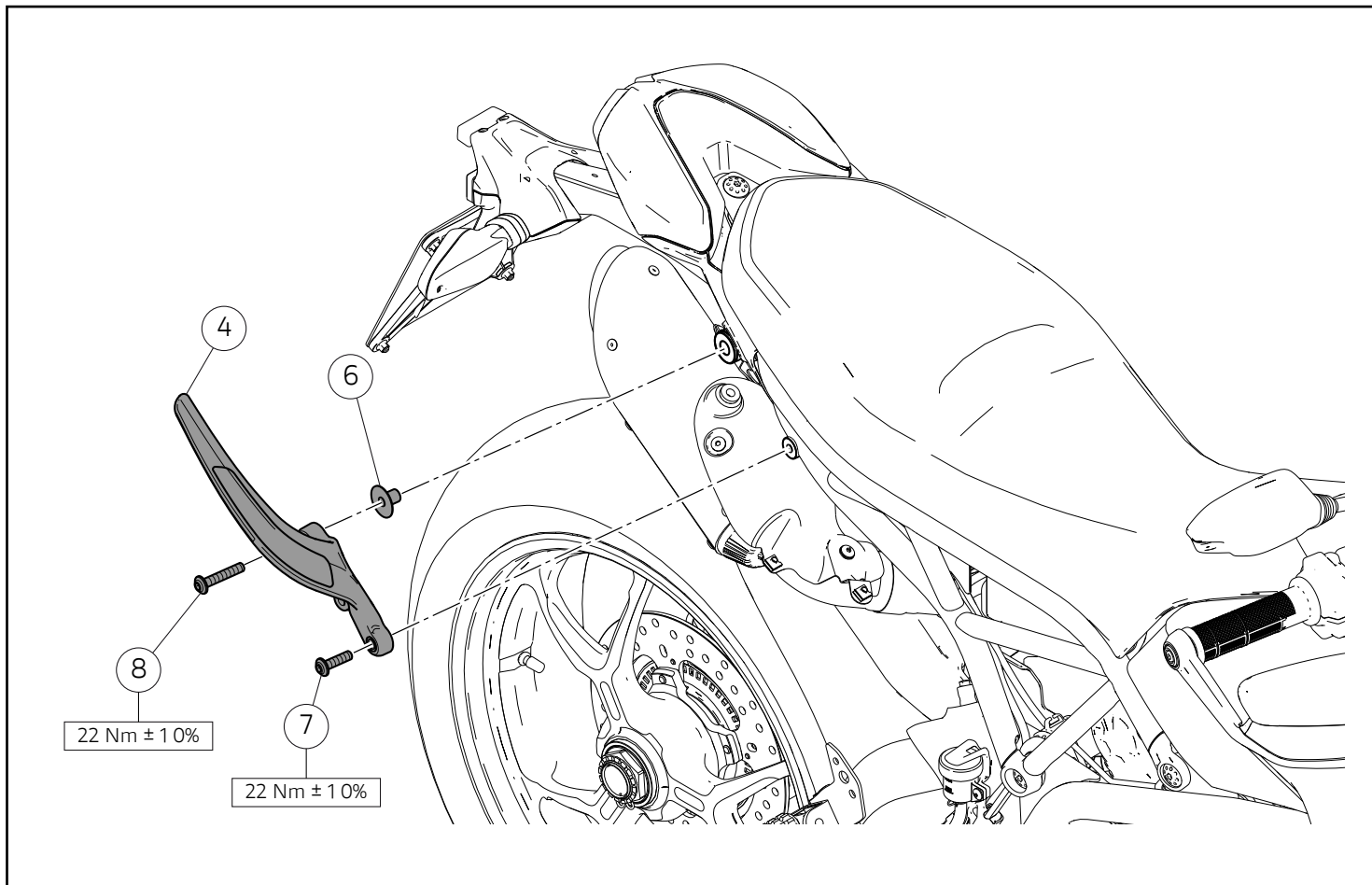
## Kit installation

### ● Caution

Check that all components are clean and in perfect condition before installation. Adopt any precaution necessary to avoid damages to any part of the motorcycle you are working on.

### Fitting the grommet on the grab handle

Pre-fit the 2 grommets (6) on the RH grab handle (4) and on LH grab handle (5).



### Montaggio maniglia

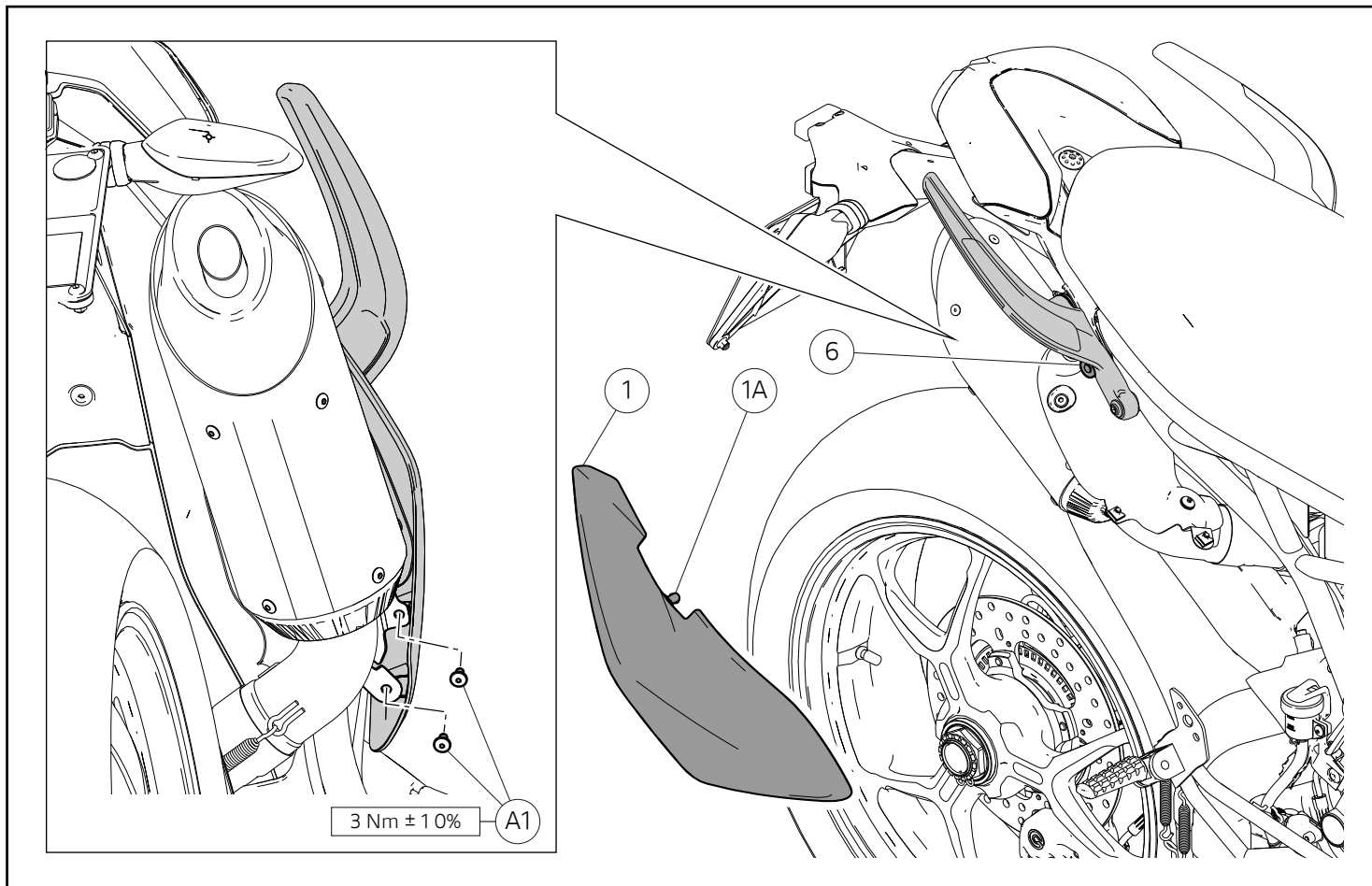
Introdurre il distanziale con collare (6) orientandolo come mostrato in figura. Applicare LOCTITE 243 sul filetto delle viti (7) e (8). Posizionare la maniglia posteriore destra (4) ed impuntare la vite (7) e la vite (8). serrare la vite (7) e la vite (8) alla coppia indicata.

Ripetere la stessa operazione, sul lato sinistro del motoveicolo, per montare la maniglia posteriore sinistra.

### Fitting the grab handle

Fit spacer with collar (6) aiming it as shown in the figure. Apply LOCTITE 243 on the thread of the screws (7) and (8). Position the rear RH handle (4) and start screw (7) and screw (8), and then tighten them to the specified torque.

Repeat the same operation on the motorcycle left side to fit the rear LH grab handle.



### Montaggio fianchetto posteriore

Montare il fianchetto posteriore destro (1) sul lato destro del motoveicolo, inserendo il piolo (1A) nel gommino (6) e impuntare le n. 2 viti originali (A1). Serrare le n. 2 viti originali (A1) alla coppia indicata.

Ripetere la stessa operazione, sul lato sinistro del motoveicolo, per montare il fianchetto posteriore sinistro.

### Fitting the rear side body panel

Fit the rear RH side body panel (1) on the motorcycle right side by inserting pin (1A) in grommet (6) and start the 2 original screws (A1). Tighten the 2 original screws (A1) to the specified torque.

Repeat the same operation on the motorcycle left side to fit the rear LH side body panel.

## Kit poignées passager - 96781331A Kit Beifahrerhaltegriffe - 96781331A

### Symboles

Pour faciliter la consultation de ce manuel, des symboles signalent des situations exigeant le maximum d'attention, des conseils pratiques ou de simples informations. Lire attentivement la signification de ces symboles car ils renvoient à des concepts techniques ou des consignes de sécurité de la plus grande importance. Ils doivent être considérés comme de véritables « aide-mémoire ». Toujours consulter cette page en cas de doute concernant leur signification.



#### Attention

La non-observance des instructions reportées ci-dessous peut créer une situation dangereuse et provoquer de graves lésions personnelles voire la mort.



#### Important

Indique la possibilité d'endommager le véhicule et/ou ses composants si les instructions reportées ci-dessous ne sont pas suivies.



#### Remarques

Fournit des informations utiles sur l'opération en cours.

### Références

Les pièces surlignées en gris et la référence numérique (Ex. ①) représentent l'accessoire à installer et les composants de montage éventuels fournis en kit.

Les pièces avec référence alphabétique (Ex. A) représentent les composants d'origine présents sur le motocycle.

Toutes les indications droite ou gauche se réfèrent au sens de marche la moto.

### Avertissements généraux



#### Attention

Les opérations indiquées dans les pages suivantes, au cas où elles ne seraient pas effectuées selon les règles de l'art pourraient compromettre la sécurité du pilote.



#### Attention

Les opérations indiquées dans les pages suivantes, au cas où elles ne seraient pas effectuées selon les règles de l'art pourraient compromettre la sécurité du pilote.



#### Remarques

La documentation nécessaire pour effectuer la pose du Kit est le : Manuel D'atelier, relatif au modèle de moto en votre possession.



#### Remarques

Au cas où il serait nécessaire d'effectuer le remplacement d'un composant du kit, il faudra consulter la planche relative aux pièces détachées ci-jointe.

### Symbole

Zum schnellen und übersichtlichen Lesen werden Symbole verwendet, die außerordentlich wichtige Situationen, praktische Ratschläge oder auch nur einfache Informationen hervorheben. Der Bedeutung dieser Symbole ist besondere Aufmerksamkeit zu schenken, da sich hierdurch das ständige Wiederholen von technischen Konzepten oder Sicherheitshinweisen erübrigt. Sie stellen daher regelrechte „Merker“ dar. Diese Seite ist immer dann zur Hand zu nehmen, wenn Zweifel über die Bedeutung eines Symbols bestehen sollten.



#### Achtung

Eine Nichtbeachtung der hier wiedergegebenen Anweisungen kann Gefahrensituationen schaffen und zu schweren Verletzungen und auch zum Tod führen.



#### Wichtig

Weist darauf hin, dass bei Nichteinhaltung der hier wiedergegebenen Anweisungen die Möglichkeit für Schäden am Fahrzeug und/oder seiner Komponenten besteht.



#### Hinweis

Übermittelt nützliche Informationen zum betreffenden Arbeitsingriff.

### Bezugsangaben

Die grau gekennzeichneten Bestandteile mit numerischem Bezug (Bsp. ①) geben das zu installierende Bestandteil und die eventuellen, im Kit enthaltenen Montagekomponenten wieder.

Die Bestandteile mit alphabetischem Bezug (Bsp. A) geben die Original-Bestandteile wieder, die am Motorrad verbaut wurden.

Alle Angaben wie „rechts“ oder „links“ beziehen sich auf die Fahrtrichtung des Motorrads.

### Allgemeine Warnhinweise



#### Achtung

Werden die auf den folgenden Seiten beschriebenen Arbeitsmaßnahmen nicht fachgerecht ausgeführt, kann sich dies auf die Sicherheit des Fahrers auswirken.



#### Achtung

Werden die auf den folgenden Seiten beschriebenen Arbeitsmaßnahmen nicht fachgerecht ausgeführt, kann sich dies auf die Sicherheit des Fahrers auswirken.



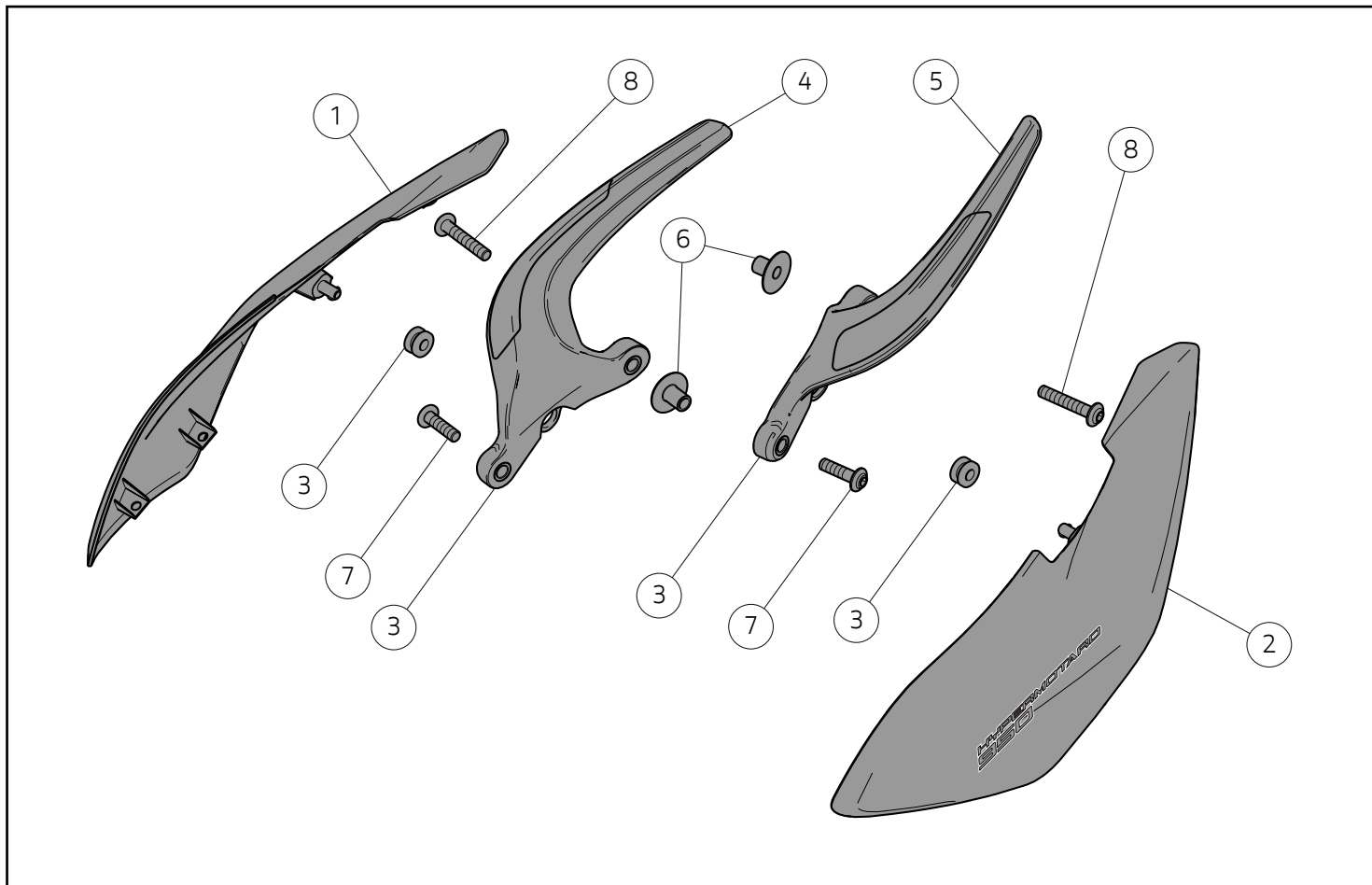
#### Hinweis

Für die Montage des Kits sind folgende Unterlagen erforderlich: Werkstatthandbuch, das sich in Ihrem Besitz befindlichen Motorrads.



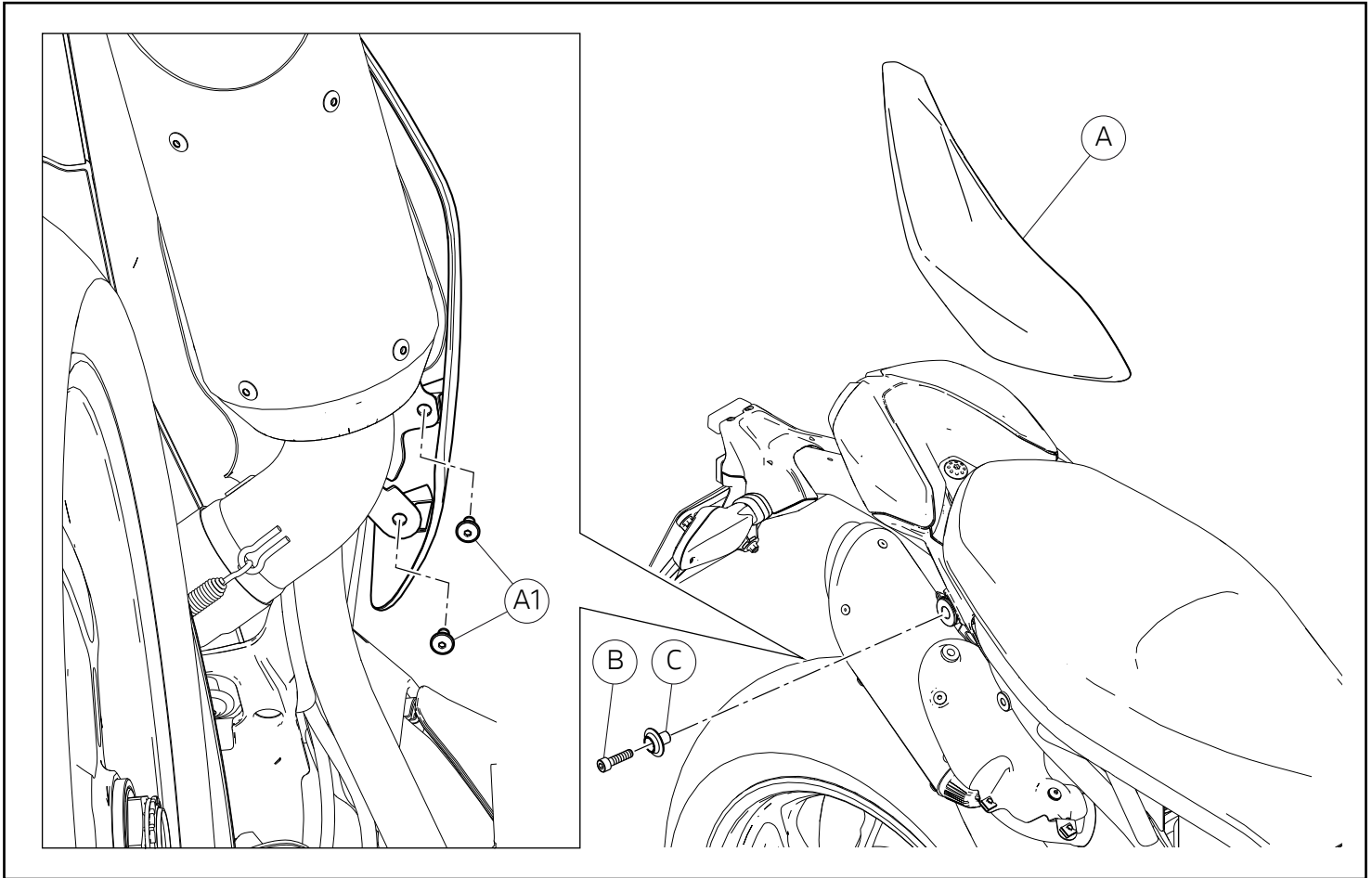
#### Hinweis

Sollte sich der Austausch eines Bestandteils des Kits als erforderlich erweisen, ist dazu Bezug auf die beiliegende Ersatzteilliste zu nehmen.



Pos.	Designation	Bezeichnung
1	Flanc de carénage droit	Rechte Seitenabdeckung
2	flanc de carénage gauche	Linke Seitenabdeckung
3	Plot caoutchouc	Gummelement
4	Poignée droite	Haltegriff rechts
5	Poignée gauche	Haltegriff links
6	Entretoise à collerette	Distanzstück mit Bund
7	Vis TBHC M8x30	Linsenkopfschraube mit Innensechskant M8x30
8	Vis TBHC M8x45	Linsenkopfschraube mit Innensechskant M8x45





## Dépose composants d'origine

### Dépose du flanc de carénage arrière

Desserrer les 2 vis (A1) et déposer le flanc de carénage arrière droit (A) en le tirant vers le haut comme la figure le montre. Récupérer les 2 vis (A1). Desserrer la vis (B). Déposer l'entretoise (C).

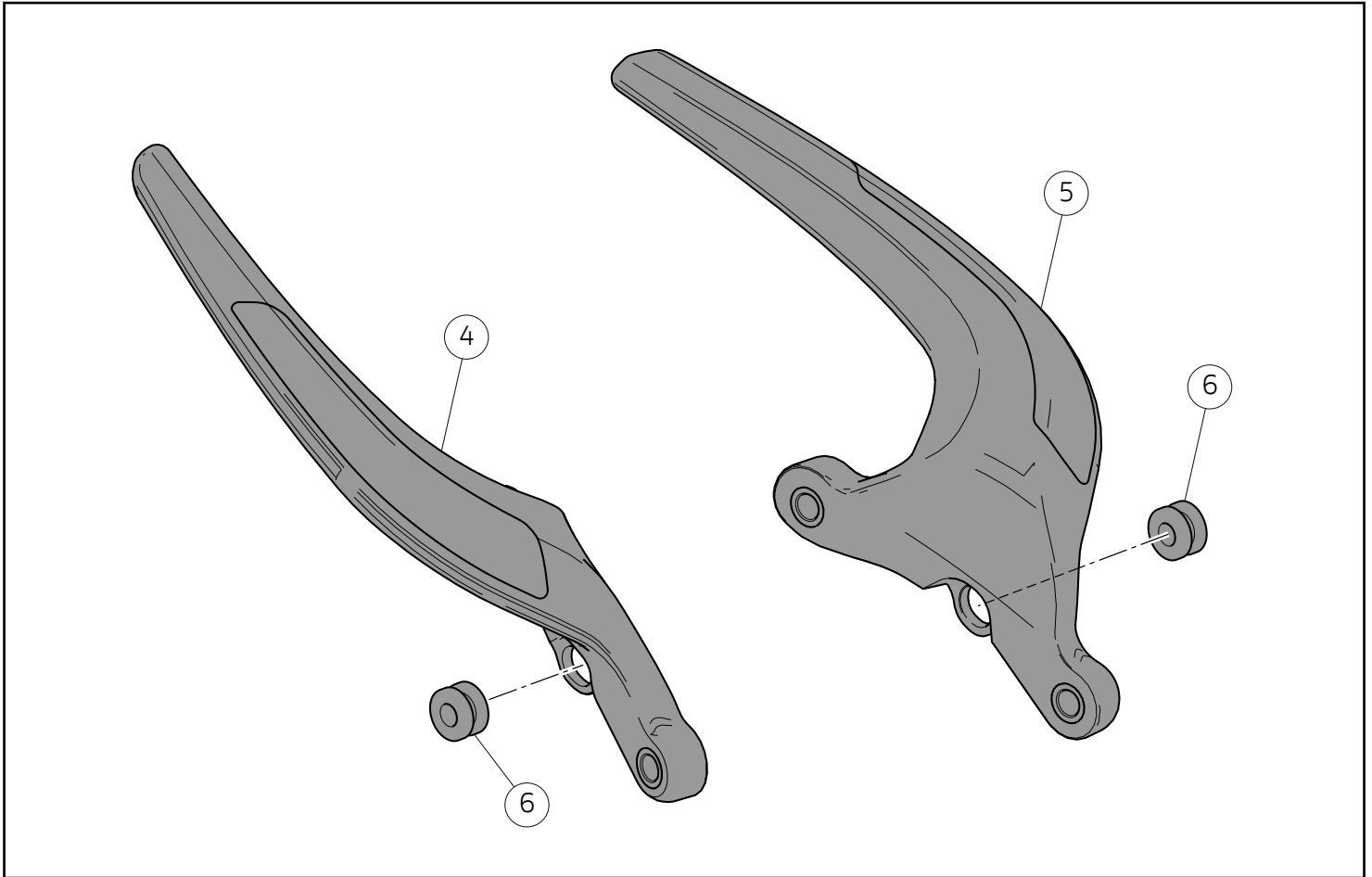
Répéter la même opération sur le côté gauche du motorcycle, pour déposer le flanc de carénage arrière gauche.

## Ausbau der Original-Bestandteile

### Abnahme der hinteren Seitenabdeckung

Die 2 Schrauben (A1) lösen, dann die hintere rechte Seitenabdeckung (A) wie abgebildet nach oben ziehen, um sie zu entfernen. Die 2 Schrauben (A1) aufnehmen. Die Schraube (B) lösen. Das Distanzstück (C) entfernen.

Den selben Vorgang auf der linken Seite des Motorrads wiederholen, um die hintere linke Seitenabdeckung zu entfernen.



## Pose composants kit

### ■ Important

Vérifier, avant la pose, que tous les composants sont propres et en parfait état. Adopter toutes les précautions nécessaires pour éviter d'endommager la surface externe des composants où on opère.

### Pré-montage plot caoutchouc sur poignée

Pré-monter les 2 plots caoutchouc (6) sur la poignée droite (4) et sur la poignée gauche (5).

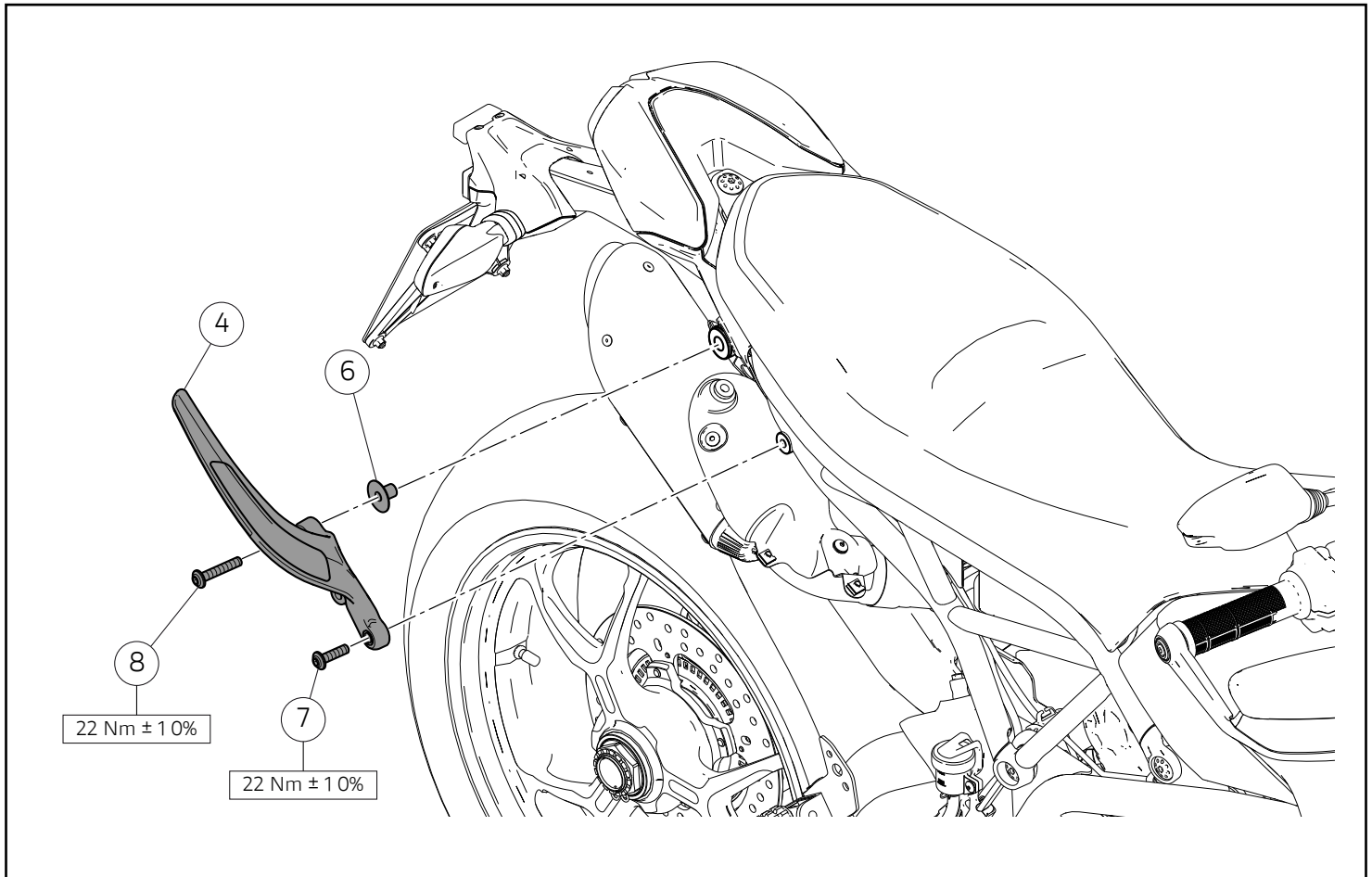
## Montage der Komponenten des Kits

### ■ Wichtig

Vor der Montage überprüfen, dass sich alle Komponenten im sauberen und perfekten Zustand befinden. Alle erforderlichen Vorsichtsmaßnahmen treffen, um eine Beschädigung der Oberflächen der Komponenten, die vom Eingriff betroffen sind, zu vermeiden.

### Vormontage des Gummielements am Haltegriff

Die 2 Gummielementen (6) am rechten Haltegriff (4) und am linken Haltegriff (5) vormontieren.



### Pose poignée

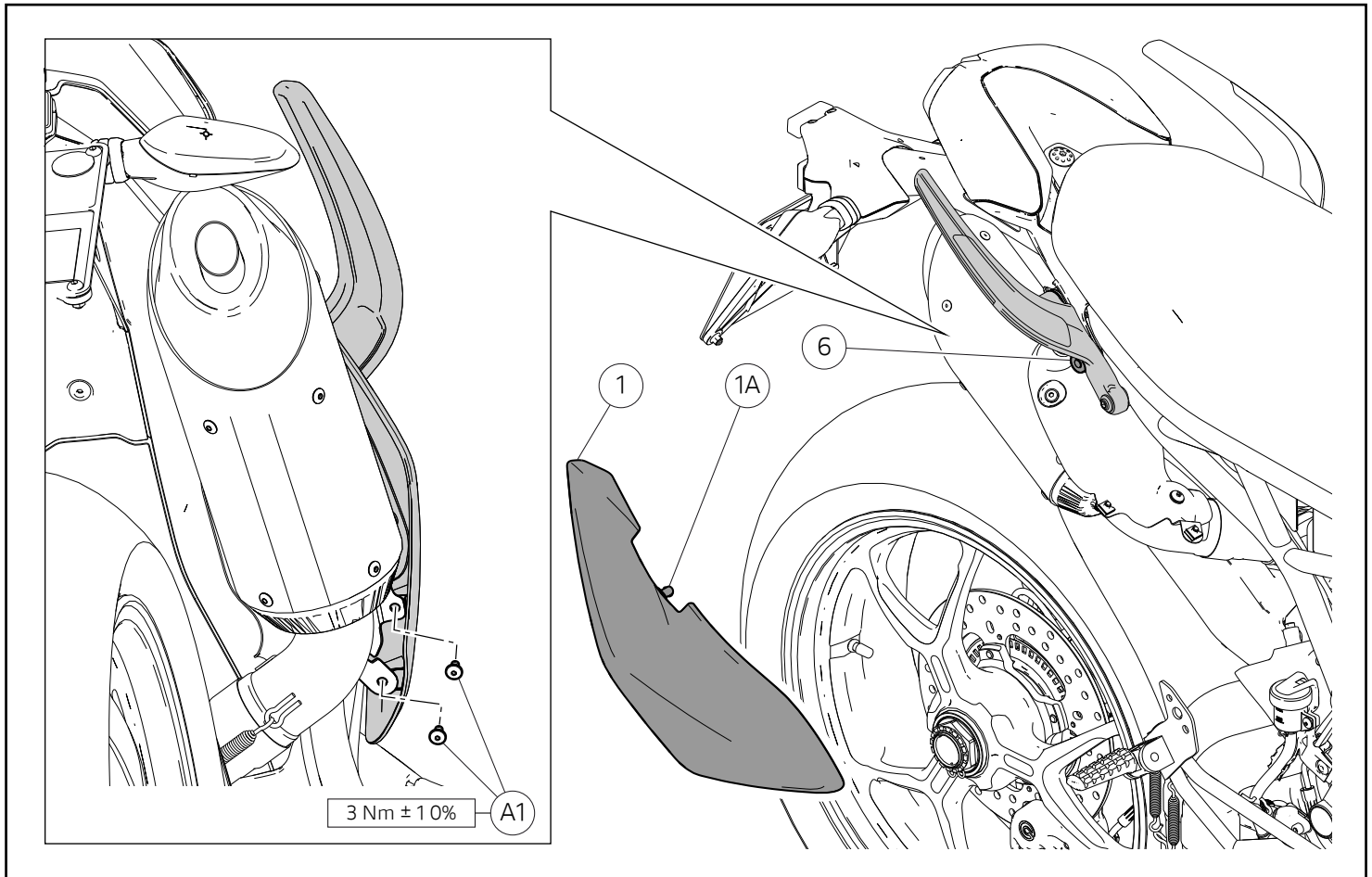
Introduire l'entretoise à colerette (6) en l'orientant comme la figure le montre. Appliquer du LOCTITE 243 sur le filet des vis (7) et (8). Positionner la poignée arrière droite (4) et présenter la vis (7) et la vis (8). Serrer la vis (7) et la vis (8) au couple prescrit.

Répéter la même opération sur le côté gauche du motorcycle, pour poser la poignée arrière gauche.

### Montage des Haltegriffs

Das Distanzstück mit Bund (6) anfügen und wie abgebildet ausrichten. LOCTITE 243 auf das Gewinde der Schrauben (7) und (8) auftragen. Den hinteren rechten Haltegriff (4) anordnen und die Schrauben (7) und (8) ansetzen, dann mit dem angegebenen Anzugsmoment anziehen.

Den selben Vorgang auf der linken Seite des Motorrads wiederholen, um den hinteren linken Haltegriff zu montieren.



### Pose du flanc de carénage arrière

Poser le flanc de carénage arrière droit (1) du côté droit du motorcycle, en insérant la vis sans tête (1A) dans le plot caoutchouc (6) et présenter les 2 vis d'origine (A1). Serrer les 2 vis d'origine (A1) au couple prescrit.

Répéter la même opération sur le côté gauche du motorcycle, pour poser le flanc de carénage arrière gauche.

### Montage der hinteren Seitenabdeckung

Die hintere rechte Seitenabdeckung (1) auf der rechten Motorradseite anordnen, dazu den Stift (1A) in das Gummielement (6) einfügen und die 2 Original-Schrauben (A1) ansetzen. Die 2 Original-Schrauben (A1) mit dem angegebenen Anzugsmoment anziehen.

Den selben Vorgang auf der linken Seite des Motorrads wiederholen, um die hintere linke Seitenabdeckung zu montieren.

## Conjunto de pegas do passageiro - 96781331A Grab handle kit - 96781331A

### Símbolos

Para uma leitura rápida e racional, foram utilizados símbolos que evidenciam situações de máxima atenção, conselhos práticos ou simples informações. Preste muita atenção ao significado dos símbolos, pois a sua função é a de evitar a repetição de conceitos técnicos ou de avisos de segurança. Portanto, os símbolos devem ser considerados como verdadeiros "lembretes". Consulte esta página sempre que tiver dúvidas acerca do seu significado.



#### Atenção

O não cumprimento das instruções mostradas pode criar uma situação de perigo e causar graves lesões pessoais e até mesmo a morte.



#### Importante

Indica a possibilidade de causar danos ao veículo e/ou aos seus componentes se as instruções mostradas não forem executadas.



#### Notas

Fornece informações úteis sobre a operação em curso.

### Referências

Os detalhes evidenciados em cinza e com referência numérica (Ex. ①) representam o acessório a ser instalado e os eventuais componentes de montagem fornecidos como kit.

Os detalhes com referência alfabética (Ex. A) representam os componentes originais presentes na moto.

Todas as indicações direita ou esquerda, referem-se ao sentido de marcha da moto.

### Advertências gerais



#### Atenção

As operações mostradas nas páginas a seguir, se não forem executadas com boa técnica, podem prejudicar a segurança do condutor.



#### Atenção

As operações mostradas nas páginas a seguir, se não forem executadas com boa técnica, podem prejudicar a segurança do condutor.



#### Notas

Documentação necessária para executar a montagem do Conjunto: Manual De Oficina, relativo ao modelo de moto em sua posse.



#### Notas

Caso seja necessária a substituição de um componente do conjunto, consulte o quadro de peças de reposição em anexo.

### Symbols

To allow quick and easy consultation, this manual uses graphic symbols to highlight situations in which maximum care is required, as well as practical advice or information. Pay attention to the meaning of the symbols since they serve to avoid repeating technical concepts or safety warnings throughout the text. The symbols should therefore be seen as real reminders. Please refer to this page whenever in doubt as to their meaning.



#### Warning

Failure to follow these instructions might give rise to a dangerous situation and provoke severe personal injuries or even death.



#### Caution

Failure to follow these instructions might cause damages to the vehicle and/or its components.



#### Notes

Useful information on the procedure being described.

### References

Parts highlighted in grey and with a numeric reference (Example ①) are the accessory to be installed and any assembly components supplied with the kit.

Parts with an alphabetic reference (Example A) are the original components fitted on the vehicle.

Any right- or left-hand indication refers to the vehicle direction of travel.

### General notes



#### Warning

Carefully perform the operations on the following pages since they might negatively affect rider safety.



#### Warning

Carefully perform the operations on the following pages since they might negatively affect rider safety.



#### Notes

The following documents are necessary for assembling the Kit: Workshop Manual of your bike model.



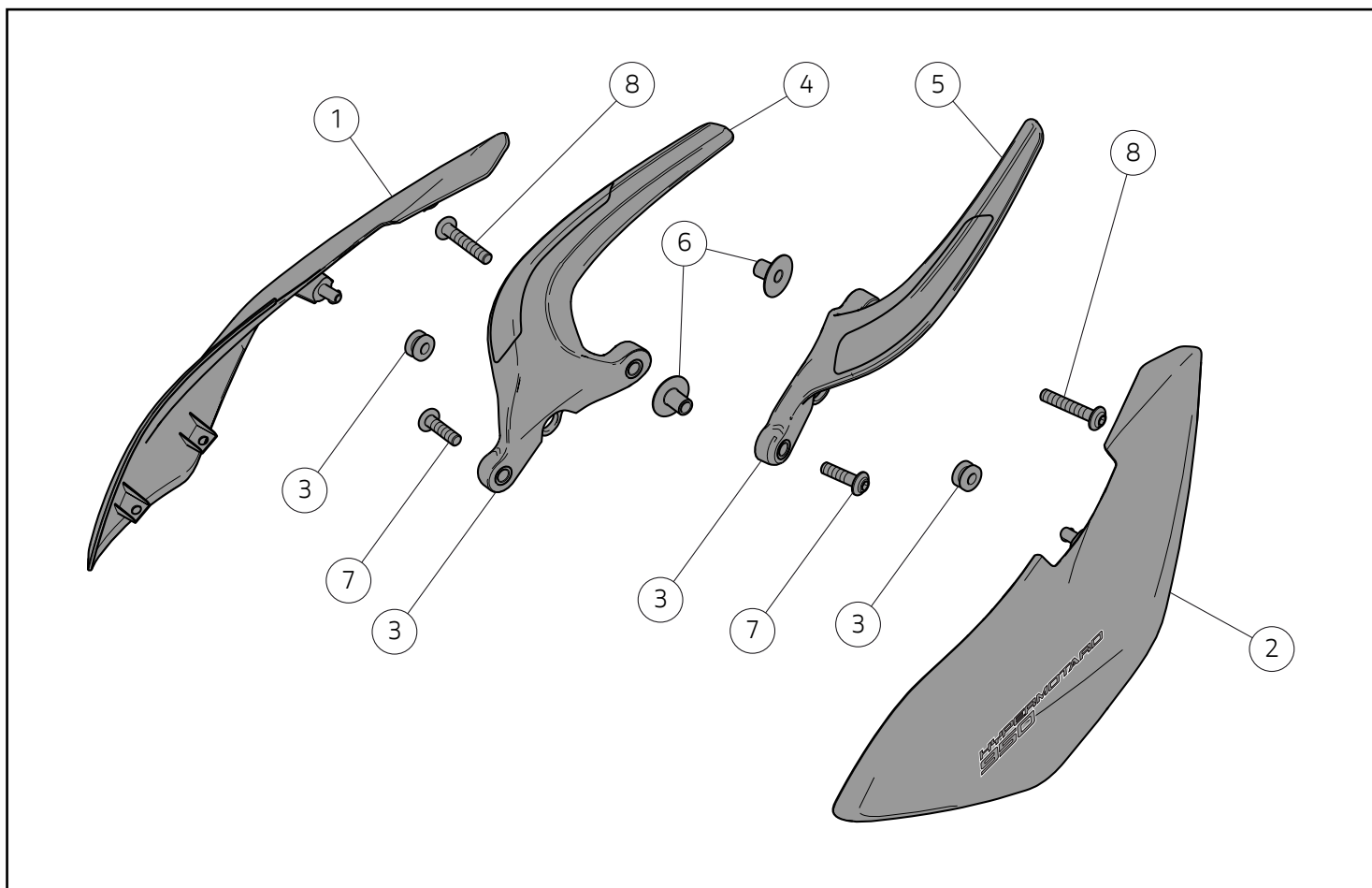
#### Notes

Should it be necessary to change any kit parts, please refer to the attached spare part table.

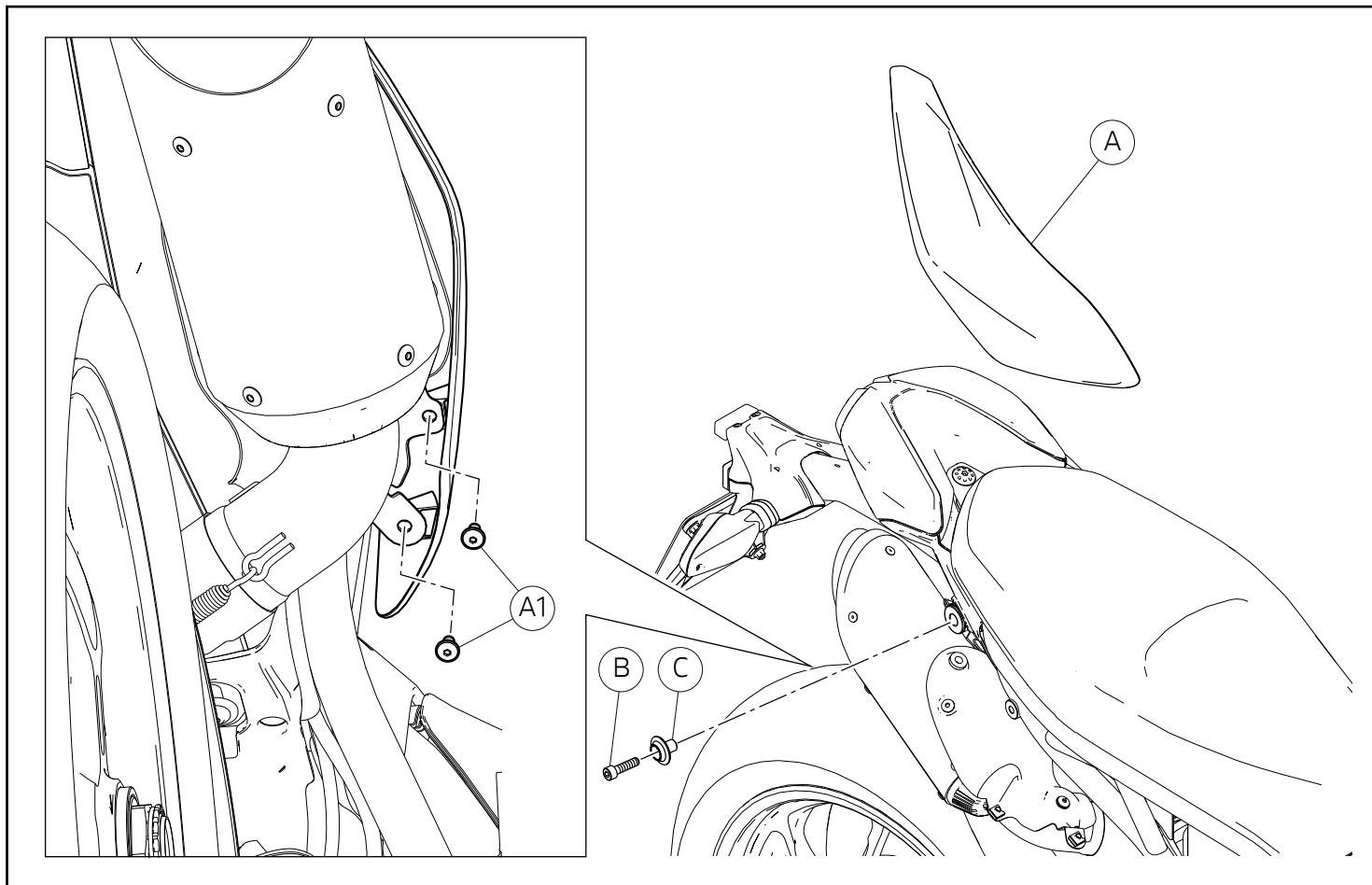


#### Warning

Operating, servicing and maintaining a passenger vehicle or off-highway motor vehicle can expose you to chemicals including engine exhaust, carbon monoxide, phthalates, and lead, which are known to the State of California to cause cancer and birth defects or other reproductive harm. To minimize exposure, avoid breathing exhaust, do not idle the engine except as necessary, service your vehicle in a well-ventilated area and wear gloves or wash your hands frequently when servicing your vehicle. For more information go to [www.P65Warnings.ca.gov/passenger-vehicle](http://www.P65Warnings.ca.gov/passenger-vehicle).



Pos.	Descrição	Description
1	Painel lateral direito	RH side body panel
2	painel lateral esquerdo	LH side body panel
3	Borracha	Grommet
4	Pega direita	RH grab handle
5	Pega esquerda	LH grab handle
6	Espaçador com colar	Spacer with collar
7	Parafuso de cabeça abaulada com sextavado interno M8x30	TBEI screw M8x30
8	Parafuso de cabeça abaulada com sextavado interno M8x45	TBEI screw M8x45



## Desmontagem dos componentes originais

### Desmontagem do painel lateral traseiro

Desatarraxe os 2 parafusos (A1) e remova o painel lateral traseiro direito (A) puxando-o para cima, como mostrado na figura. Reutilize os 2 parafusos (A1). Desatarraxe o parafuso (B). Remova o espaçador (C).

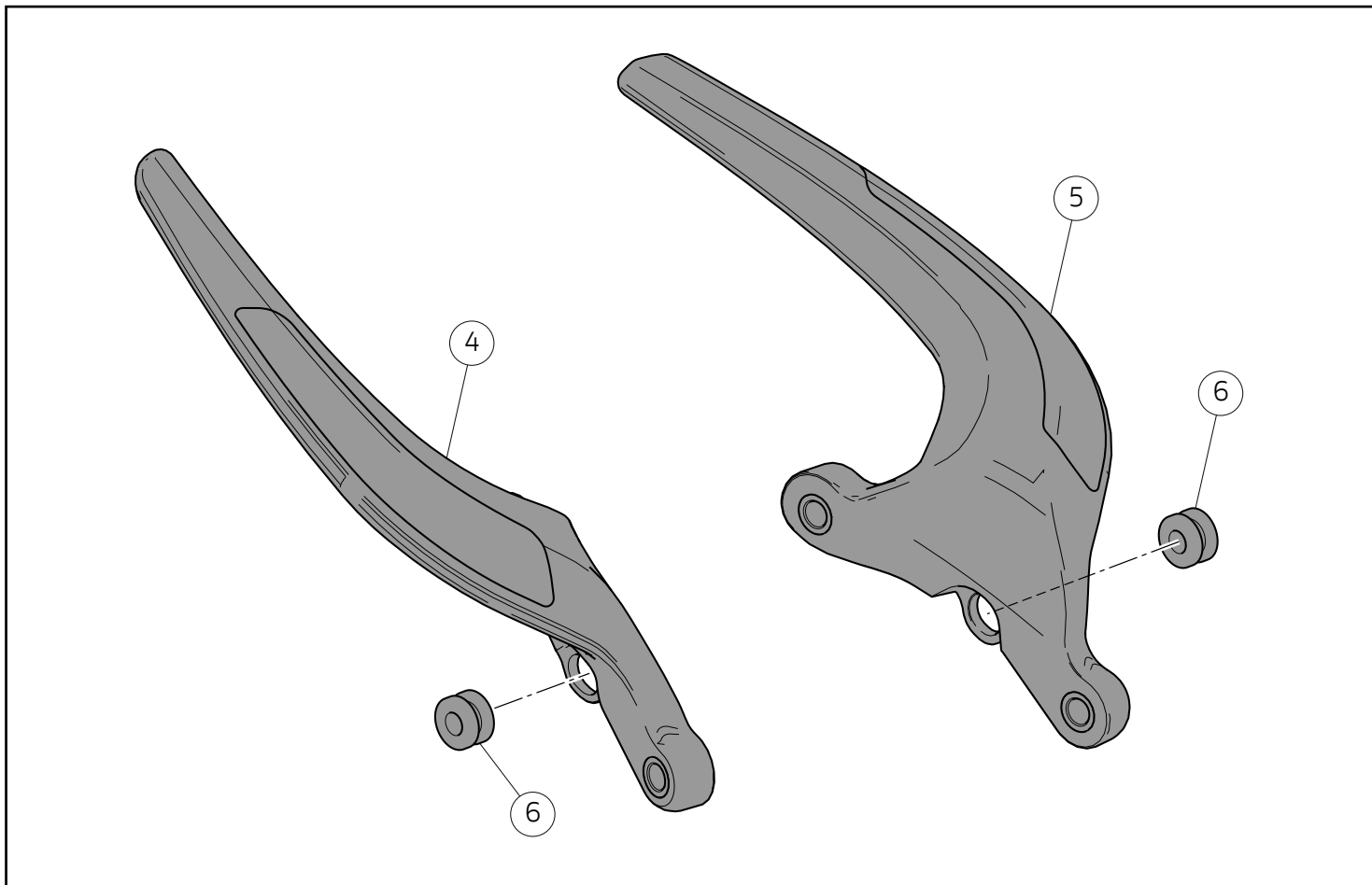
Repita a mesma operação, no lado esquerdo da moto, para remover o painel lateral traseiro esquerdo.

## Removing the original components

### Disassembling the rear side body panel

Loosen no. 2 screws (A1) and remove the RH rear side body panel (A) by pulling it upwards as shown in the figure. Keep the no.2 screws (A1). Loosen screw (B). Remove spacer (C).

Repeat the same operation on the motorcycle left side to remove the rear LH side body panel.



## Montagem dos componentes

### ● Importante

Verifique, antes da montagem, se todos os componentes estão limpos e em perfeito estado. Adote todas as precauções necessárias para evitar danificar qualquer peça com a qual deve trabalhar.

### Pré-montagem da borracha na pega

Pré-monte as 2 borrachas (6) na pega direita (4) e na pega esquerda (5).

## Kit installation

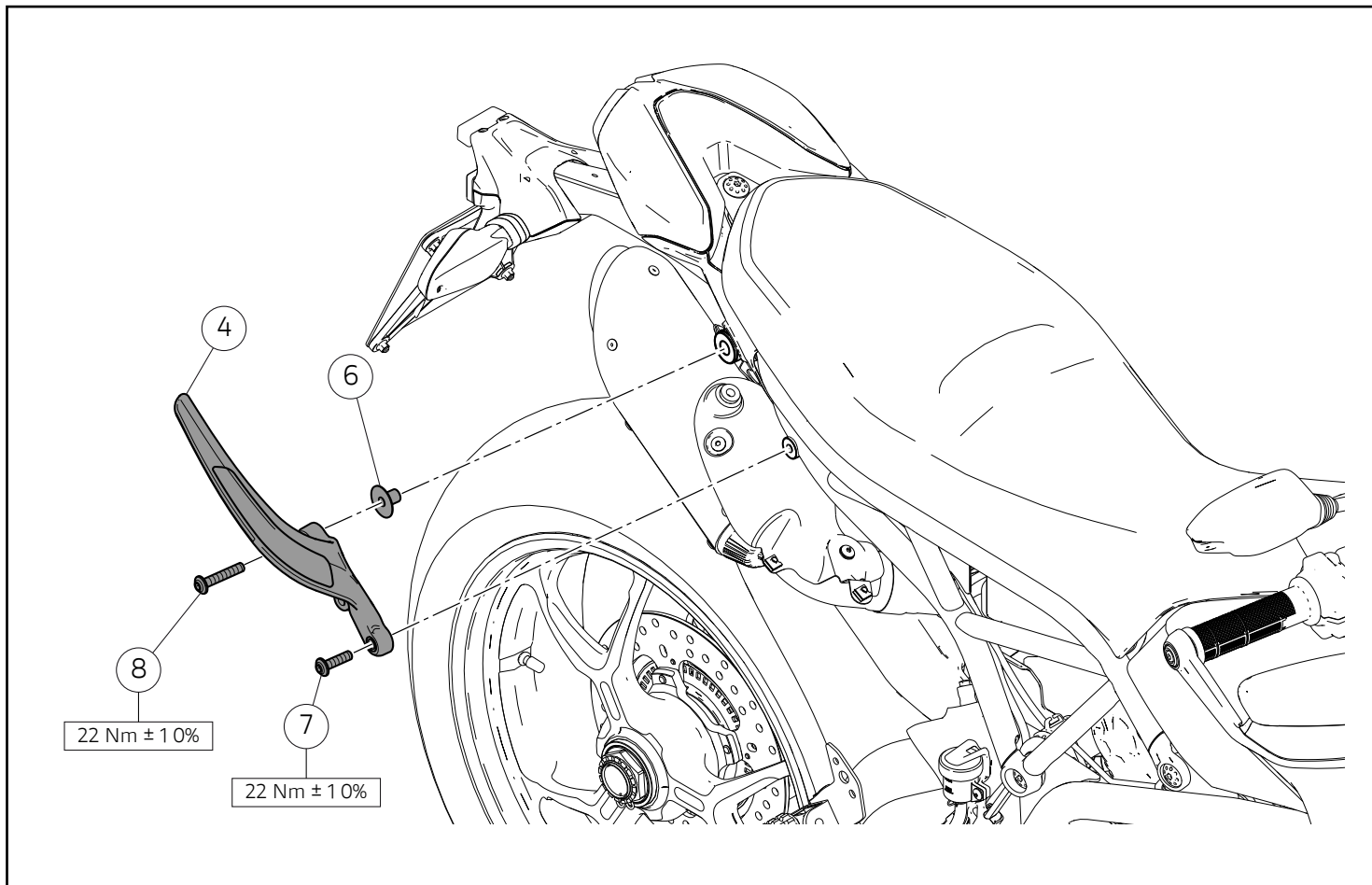
### ● Caution

Check that all components are clean and in perfect condition before installation. Adopt any precaution necessary to avoid damages to any part of the motorcycle you are working on.

### Fitting the grommet on the grab handle

Pre-fit the 2 grommets (6) on the RH grab handle (4) and on LH grab handle (5).





### Montagem da pega

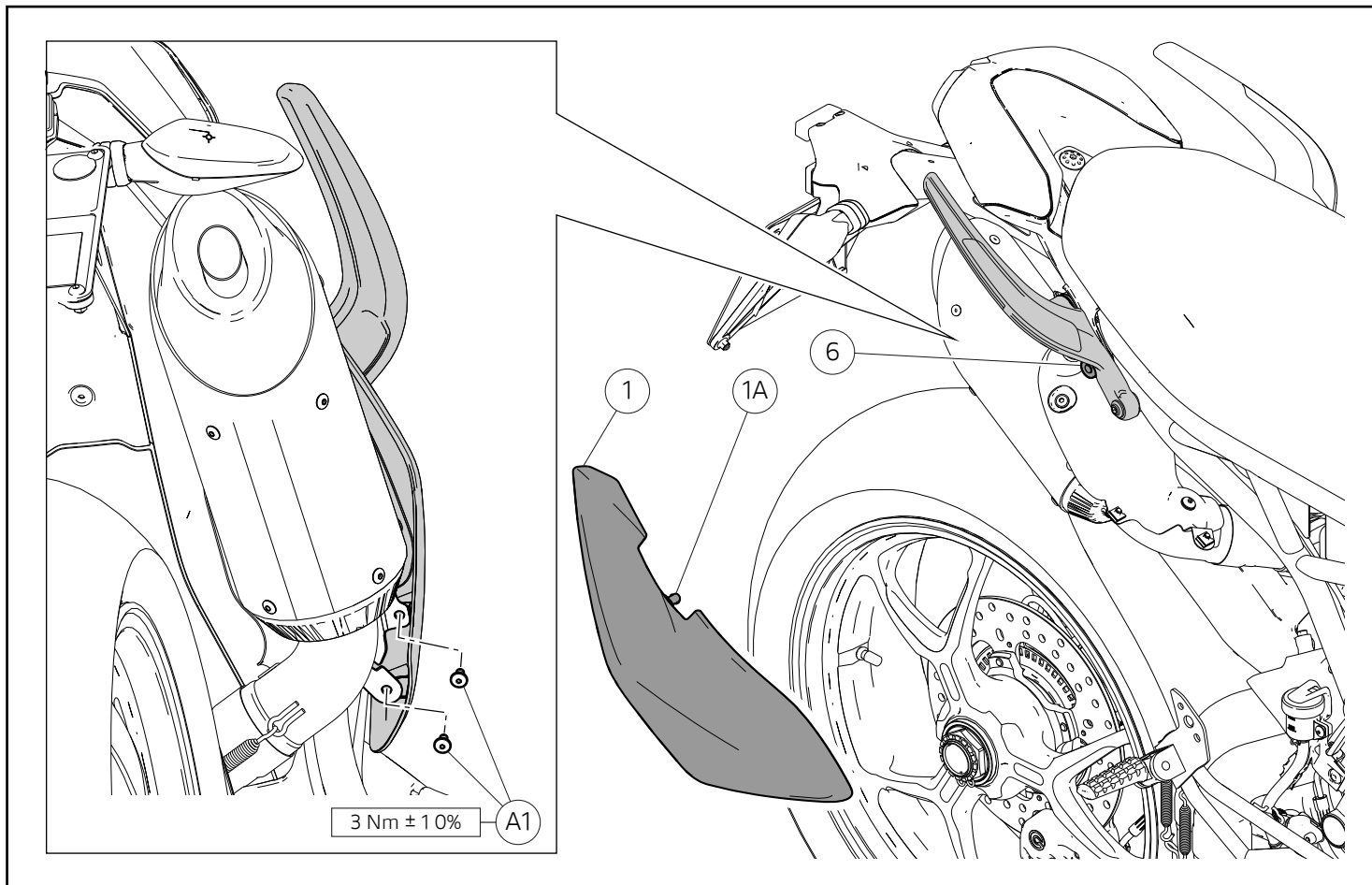
Introduza o espaçador com colar (6) orientando-o como mostrado na figura. Aplique LOCTITE 243 na rosca dos parafusos (7) e (8). Posicione a pega traseira direita (4) e encoste o parafuso (7) e o parafuso (8). Aperte o parafuso (7) e o parafuso (8) ao binário indicado.

Repita a mesma operação, no lado esquerdo da moto, para montar a pega traseira esquerda.

### Fitting the grab handle

Fit spacer with collar (6) aiming it as shown in the figure. Apply LOCTITE 243 on the thread of the screws (7) and (8). Position the rear RH handle (4) and start screw (7) and screw (8), and then tighten them to the specified torque.

Repeat the same operation on the motorcycle left side to fit the rear LH grab handle.



### Montagem do painel lateral traseiro

Monte a painel lateral traseiro direito (1) no lado direito da moto, inserindo o pino (1A) na borracha (6) e encoste os 2 parafusos originais (A1). Aperte os 2 parafusos originais (A1) ao binário indicado.

Repita a mesma operação, no lado esquerdo da moto, para montar o painel lateral traseiro esquerdo.

### Fitting the rear side body panel

Fit the rear RH side body panel (1) on the motorcycle right side by inserting pin (1A) in grommet (6) and start the 2 original screws (A1). Tighten the 2 original screws (A1) to the specified torque.

Repeat the same operation on the motorcycle left side to fit the rear LH side body panel.

## Kit asas pasajero - 96781331A パッセンジャーグラブハンドルキット - 96781331A

### Símbolos

Para una lectura rápida y racional se han empleado símbolos que evidencian situaciones de máxima atención, consejos prácticos o simples informaciones. Prestar mucha atención al significado de los símbolos porque su función consiste en omitir la repetición de conceptos técnicos o advertencias de seguridad. Los símbolos deben considerarse como verdaderos "apuntes". Consultar esta página cada vez que se tengan dudas sobre su significado.



#### Atención

El incumplimiento de las instrucciones indicadas puede crear una situación de peligro y ocasionar graves lesiones e incluso la muerte.



#### Importante

Indica la posibilidad de provocar un daño al vehículo y/o a sus componentes si no se siguen las instrucciones indicadas.



#### Notas

Suministra útiles informaciones sobre la operación en curso.

### Referencias

Las partes resaltadas en gris y la referencia numérica (Por ej. ①) representan el accesorio que se debe instalar y los eventuales componentes de montaje suministrados en el kit.

Las partes con referencia alfabética (Por ej. (A)) representan los componentes originales presentes en la motocicleta.

Todas las indicaciones derecha o izquierda se refieren al sentido de marcha de la motocicleta.

### Advertencias generales



#### Atención

Las operaciones descritas en las siguientes páginas deben realizarse correctamente para no perjudicar la seguridad del piloto.



#### Atención

Las operaciones descritas en las siguientes páginas deben realizarse correctamente para no perjudicar la seguridad del piloto.



#### Notas

La documentación necesaria para realizar el montaje del Kit es el: Manual De Taller, relativo al modelo de moto en vuestro poder.



#### Notas

Si fuera necesario sustituir un componente del kit, consultar la tabla de recambios adjunta.

### シンボル

素早くかつ合理的に読み進めることができるように、本マニュアルではいくつかのシンボルを導入し、最大限の注意を払う必要がある状況や、推奨事項、または一般情報を明確にしてあります。技術的概念や安全に関する警告を繰り返し記載する必要がないように機能しているので、各シンボルの意味に十分注意してください。シンボルは、実際上の“覚え書き”であると考えてください。シンボルなどの意味がわからなくなったり疑問に思う場合は、必ずこのページで調べるようにしてください。



#### 注記

この説明書に従わずに使用すると危険な状況を招き、重大なけが、あるいは死をももたらす原因となることがあります。



#### 重要

この説明書に従わずに使用すると、車体及び/又はその部品に損害を招く可能性があります



#### 参考

操作中の内容に関する有用な情報を掲載しています。

### 参照

灰色で表示する部品、および参照番号 (Es.①) で表示する部品は、キットに付属する取り付け部品および組み立て部品を示します。

参照アルファベット (Es.(A)) で表示する部品は、車両に付属するオリジナル部品を示します。

すべての右及び左の指示は車体の進行方向を向いたものです。

### 一般警告事項



#### 注記

以下のページに記載されている作業が規定通りに実施されない場合、ライダーの安全性を脅かすおそれがあります。



#### 注記

以下のページに記載されている作業が規定通りに実施されない場合、ライダーの安全性を脅かすおそれがあります。



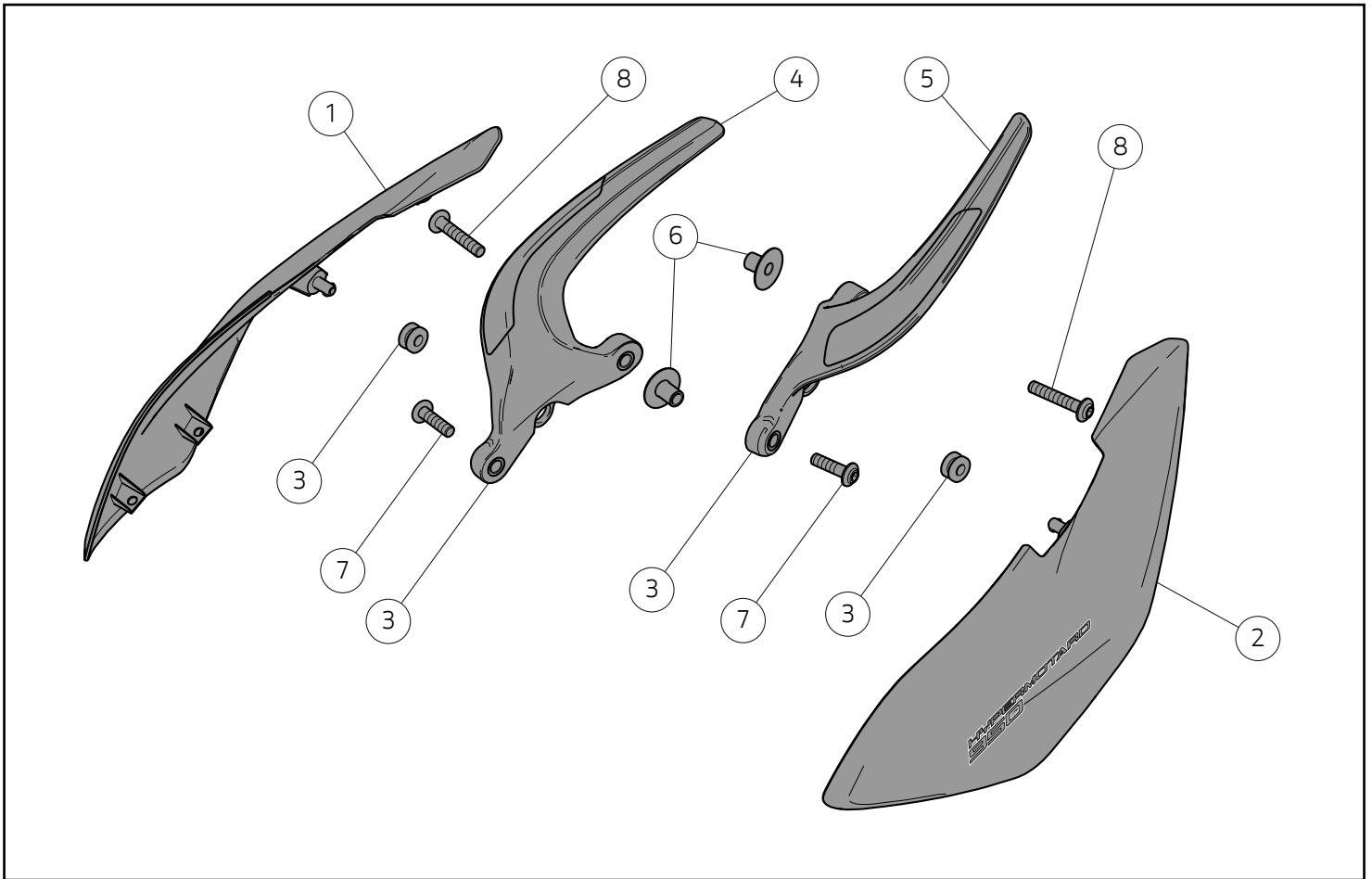
#### 参考

キットの取り付けに必要な資料：お手持ちの車両モデルに対応するワークショップマニュアル。

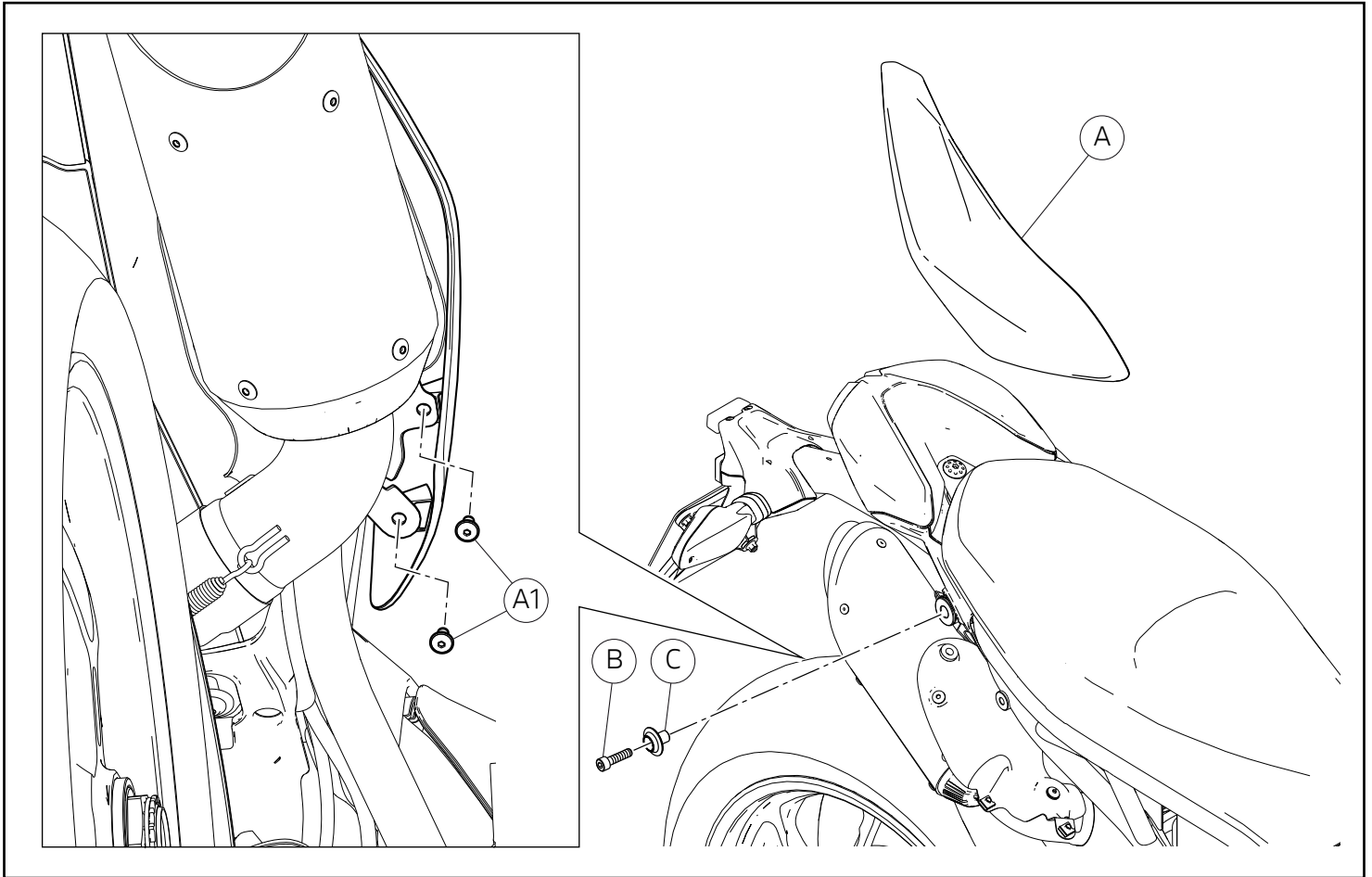


#### 参考

キットの部品を交換する必要がある場合は、添付のスペアパーツ表を参照してください。



Pos.	Denominacion	説明
1	Carenado lateral derecho	右サイドパネル
2	carenado lateral izquierdo	左サイドパネル
3	Aro de goma	ラバー
4	Asa derecha	右ハンドル
5	Asa izquierda	左ハンドル
6	Separador con collar	カラー付きスペーサー
7	Tornillo especial TBEI M8x30	スクリュー TBEI M8x30
8	Tornillo especial TBEI M8x45	スクリュー TBEI M8x45



## Desmontaje componentes originales

### Desmontaje carenado lateral trasero

Desatornillar los 2 tornillos (A1) y quitar el carenado lateral trasero derecho (A) tirándolo hacia arriba como ilustra la figura. Recuperar los 2 tornillos (A1). Desatornillar el tornillo (B). Quitar el separador (C).

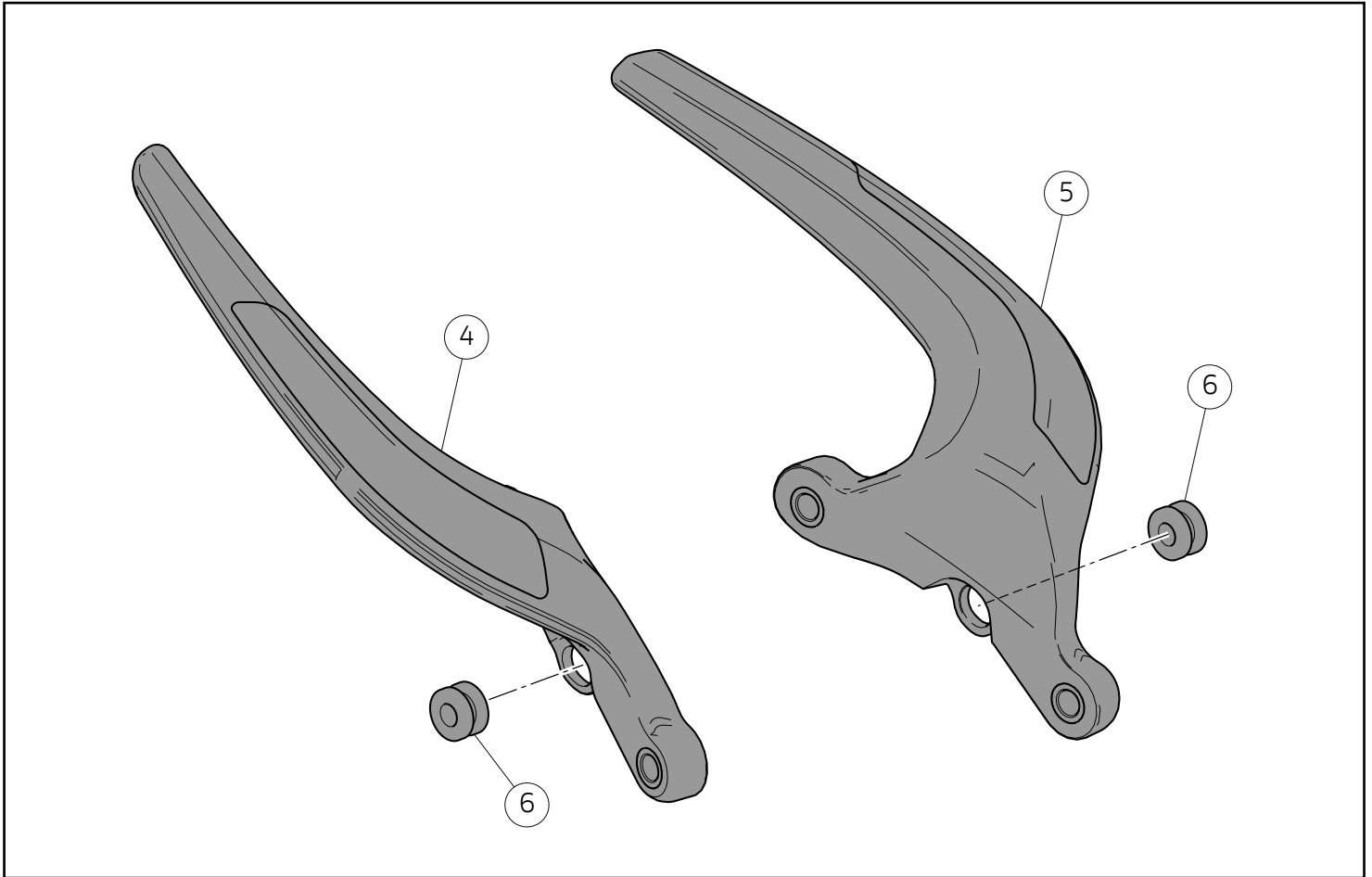
Repetir el mismo procedimiento en el lado izquierdo de la motocicleta, para quitar el carenado lateral trasero izquierdo.

## オリジナル部品の取り外し

### リアサイドパネルの取り外し

2 本のスクリュー (A1) を緩めて外し、図のように右リアサイドパネル (A) を上に引き上げながら取り外します。2 本のスクリュー (A1) を回収します。スクリュー (B) を緩めて外します。スペーサー (C) を取り外します。

車両の左側でも同じ作業を繰り返し、左リアサイドパネルを取り外します。



## Montaje componentes kit

### ● Importante

Controlar, antes del montaje, que todos los componentes se encuentren limpios y en perfecto estado. Adoptar todas las precauciones necesarias para evitar daños en la superficie exterior de los componentes donde se debe operar.

### Premontaje aro de goma en asa

Premontar los 2 aros de goma (6) en el asa derecha (4) y en el asa izquierda (5).

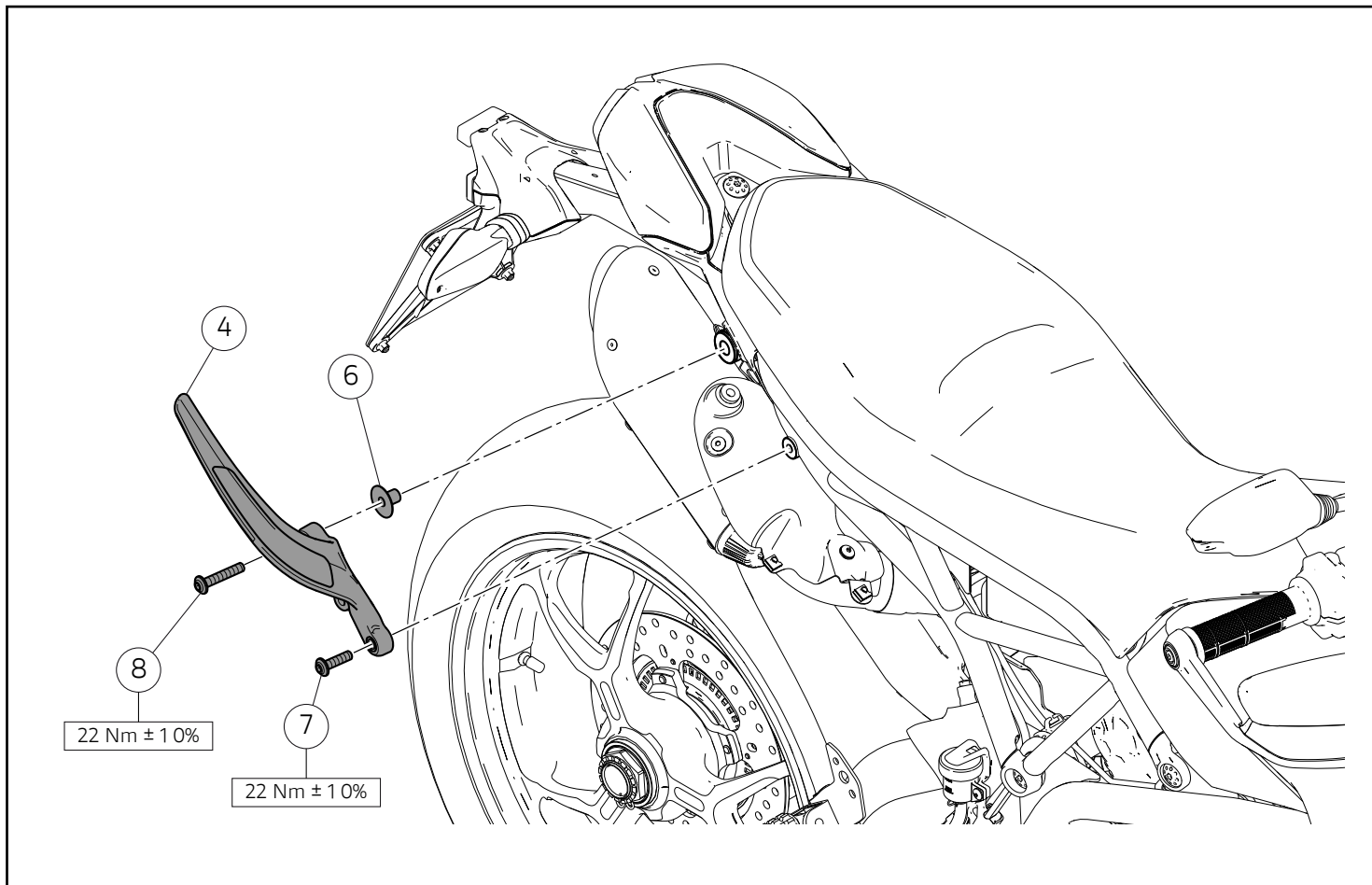
## キット部品の取り付け

### ● 重要

取り付け前にすべての部品に汚れがなく、完璧な状態であることを確認します。作業する部品の外側表面を傷つけないために、必要な予防措置を取ってください

### ラバーのハンドルへの仮取り付け

2 つのラバー (6) を右ハンドル (4) と左ハンドル (5) に仮取り付けします。



### Montaje asa

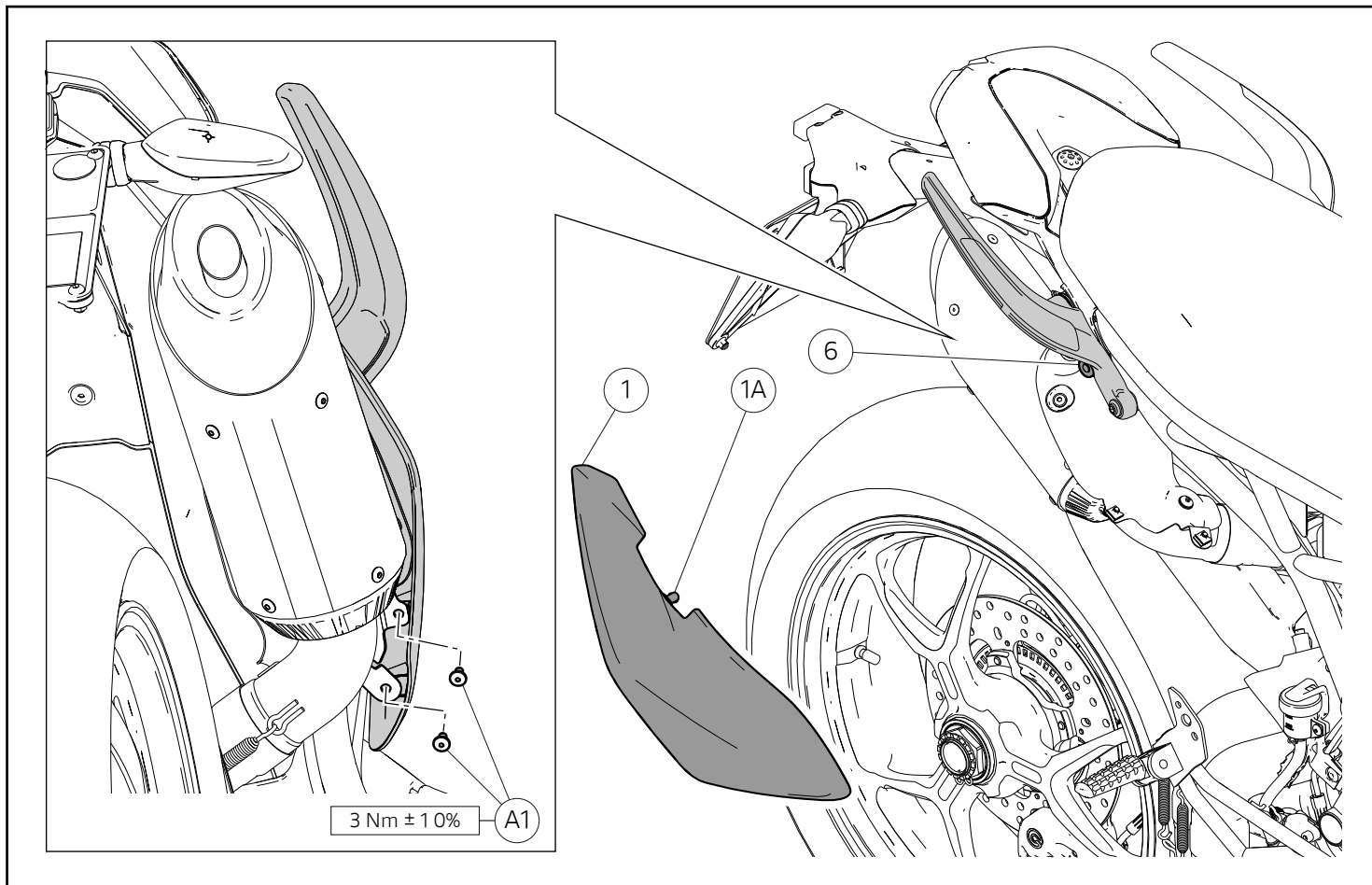
Introducir el separador con collar (6) orientándolo como ilustra la figura. Aplicar LOCTITE 243 en la rosca de los tornillos (7) y (8). Colocar el asa trasera derecha (4) e introducir el tornillo (7) y el tornillo (8); ajustar el tornillo (7) y el tornillo (8) al par de apriete indicado.

Repetir el mismo procedimiento en el lado izquierdo de la motocicleta, para montar el asa trasera izquierda.

### ハンドルの取り付け

カラー付きスペーサー (6) を図に示す向きで挿入します。スクリュー (7) および (8) のネジ山に LOCTITE 243 を塗布します。右リアハンドル (4) を取り付け、スクリュー (7) およびスクリュー (8) を差し込み、(7) と (8) のスクリューを規定のトルクで締め付けます。

車両の左側についても同様の作業を繰り返し、左リアハンドルを取り外します。



### Montaje carenado lateral trasero

Montar el carenado lateral trasero derecho (1) en el lado derecho de la motocicleta, introducir el perno (1A) en el aro de goma (6) e introducir los 2 tornillos originales (A1). Ajustar los 2 tornillos originales (A1) al par de apriete indicado.

Repetir el mismo procedimiento en el lado izquierdo de la motocicleta, para montar el carenado lateral trasero izquierdo.

### リアサイドパネルの取り付け

右リアサイドパネル (1) をピン (1A) をラバー (6) に挿入して、車両の右側に配置し、2 本のオリジナルスクリュー (A1) を差し込みます。2 本のオリジナルスクリュー (A1) を規定のトルクで締め付けます。

車両の左側でも同じ作業を繰り返し、左リアサイドパネルを取り付けます。



# レース専用部品 ご注文書

## ご注文商品

1	P/N	商品名
2	P/N	商品名
3	P/N	商品名
4	P/N	商品名
5	P/N	商品名

## お客様ご記入欄

私は上記レース専用部品を下記車両に装着し、サーキット走行のみに利用し、一般公道には利用しません。

車台番号 ZDM	モデル名
お客様署名	ご注文日

## ドウカティ正規ネットワーク店記入欄

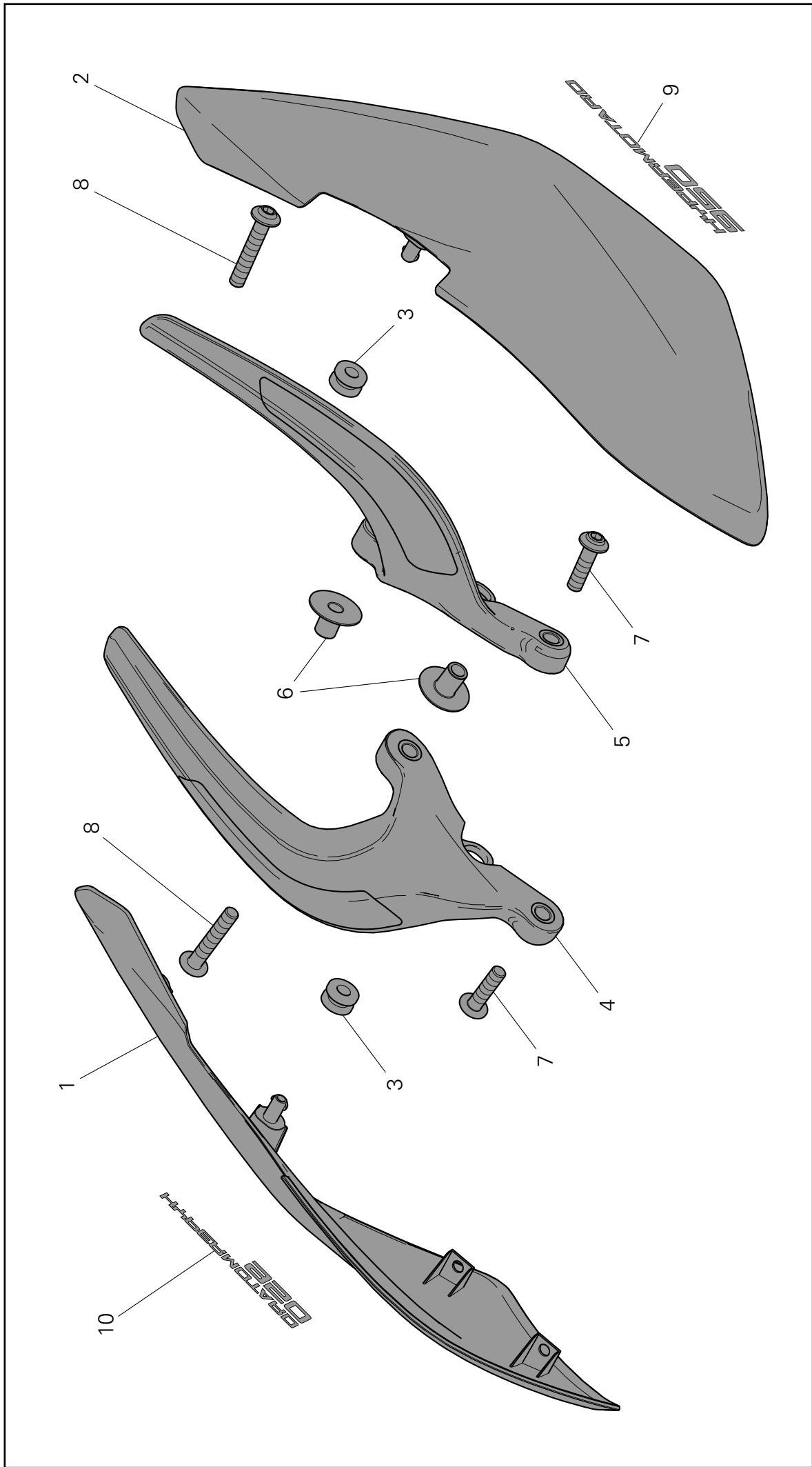
お客様に上記レース専用部品を販売し、レース専用部品のご利用方法を説明いたしました。

販売店署名	販売日	年	月	日
-------	-----	---	---	---

販売店様へお願い

- 上記ご記入の上、弊社アフターセールス部までFAXしてください。FAX : 03 - 6692 - 1317
- 取り付け車両 1台に 1枚でご使用ください。

Kit maniglie passeggero / Grab handle kit / Kit poignées passager / Conjunto de pegas do passageiro / Kit asas pasajero / パッセンジャーグーグラハンドルキット - 96781331A



Pos.	Art.-Nr.	Denominazione	Denominación	Designation	Bezeichnung	Descrição	Denominación	説明	Q.ty
1	97110863A	Fianchetto destro	RH side body panel	Flanc de carénage droit	Rechte Seitenabdeckung	Painel lateral direito	Carenado lateral derecho	右サイドパネル	1
2	97110853A	Fianchetto sinistro	LH side body panel	flanc de carénage gauche	Linke Seitenabdeckung	painel lateral esquerdo	carenado lateral izquierdo	左サイドパネル	1
3	76412501A	Gommino	Grommet	Plot caoutchouc	Gummielement	Borracha	Aro de goma	ラバー	2
4	96711271A	Maniglia destra	RH grab handle	Poignée droite	Haltegriff rechts	Pega direita	Asa derecha	右ハンドル	1
5	96711281A	Maniglia sinistra	LH grab handle	Poignée gauche	Haltegriff links	Pega esquerda	Asa izquierda	左ハンドル	1
6	71615461AA	Distanziale con collare	Spacer with collar	Entretoise à collerette	Distanzstück mit Bund	Espaçador com colar	Separador con collar	カラード付きスパーサー	2
7	77244553B	Vite TBEI M8x30	TBEI screw M8x30	Vis TBHC M8x30	Linsenkopfschraube mit Innensechskant M8x30	Parafuso de cabeça abaulada com sextavado interno M8x30	Tornillo especial TBEI M8x30	スクリーン TBEI M8x30	2
8	77244583B	Vite TBEI M8x45	TBEI screw M8x45	Vis TBHC M8x45	Linsenkopfschraube mit Innensechskant M8x45	Parafuso de cabeça abaulada com sextavado interno M8x45	Tornillo especial TBEI M8x45	スクリーン TBEI M8x45	2
9	7381C271A	Decalcomania sinistra	Left sticker	Decalcomanie gauche	Links aufkleber	Decalque esquerdo	Adhesivo izquierdo	左デカール	1
10	4381C281A	Decalcomania destra	Right sticker	Decalcomanie droite	Rechter aufkleber	Decalque direito	Adhesivo derecho	右デカール	1