

Kit cover borse laterali
(96780681A SILVER - 96780661A ROSSO - 96780671A ICEBERG WHITE)
Side pannier cover kit
(96780681A SILVER - 96780661A RED - 96780671A ICEBERG WHITE)



Simbologia

Per una lettura rapida e razionale sono stati impiegati simboli che evidenziano situazioni di massima attenzione, consigli pratici o semplici informazioni.

Prestare molta attenzione al significato dei simboli, in quanto la loro funzione è quella di non dovere ripetere concetti tecnici o avvertenze di sicurezza. Sono da considerare, quindi, dei veri e propri "promemoria".

Consultare questa pagina ogni volta che sorgeranno dubbi sul loro significato.



Attenzione

La non osservanza delle istruzioni riportate può creare una situazione di pericolo e causare gravi lesioni personali e anche la morte.



Importante

Indica la possibilità di arrecare danno al veicolo e/o ai suoi componenti se le istruzioni riportate non vengono eseguite.



Note

Fornisce utili informazioni sull'operazione in corso.

Riferimenti

I particolari evidenziati in grigio e riferimento numerico (Es. ①) rappresentano l'accessorio da installare e gli eventuali componenti di montaggio forniti a kit.

I particolari con riferimento alfabetico (Es. A) rappresentano i componenti originali presenti sul motoveicolo.

Tutte le indicazioni destro o sinistro si riferiscono al senso di marcia del motociclo.

Avvertenze generali



Attenzione

Le operazioni riportate nelle pagine seguenti devono essere eseguite da un tecnico specializzato o da un'officina autorizzata DUCATI.



Attenzione

Le operazioni riportate nelle pagine seguenti se non eseguite a regola d'arte possono pregiudicare la sicurezza del pilota.



Note

Documentazione necessaria per eseguire il montaggio del Kit è il MANUALE OFFICINA, relativo al modello di moto in vostro possesso.



Note

Nel caso fosse necessaria la sostituzione di un componente del kit consultare la tavola ricambi allegata.

Symbols

To allow quick and easy consultation, this manual uses graphic symbols to highlight situations in which maximum care is required, as well as practical advice or information.

Pay attention to the meaning of the symbols since they serve to avoid repeating technical concepts or safety warnings throughout the text. The symbols should therefore be seen as real reminders. Please refer to this page whenever in doubt as to their meaning.



Warning

Failure to follow these instructions might give rise to a dangerous situation and provoke severe personal injuries or even death.



Caution

Failure to follow these instructions might cause damages to the vehicle and/or its components.



Notes

Useful information on the procedure being described.

References

Parts highlighted in grey and with a numeric reference (Example ①) are the accessory to be installed and any assembly components supplied with the kit.

Parts with an alphabetic reference (Example A) are the original components fitted on the vehicle.

Any right- or left-hand indication refers to the vehicle direction of travel.

General notes



Warning

Carefully perform the operations on the following pages since they might negatively affect rider safety.



Warning

Carefully perform the operations on the following pages since they might negatively affect rider safety.



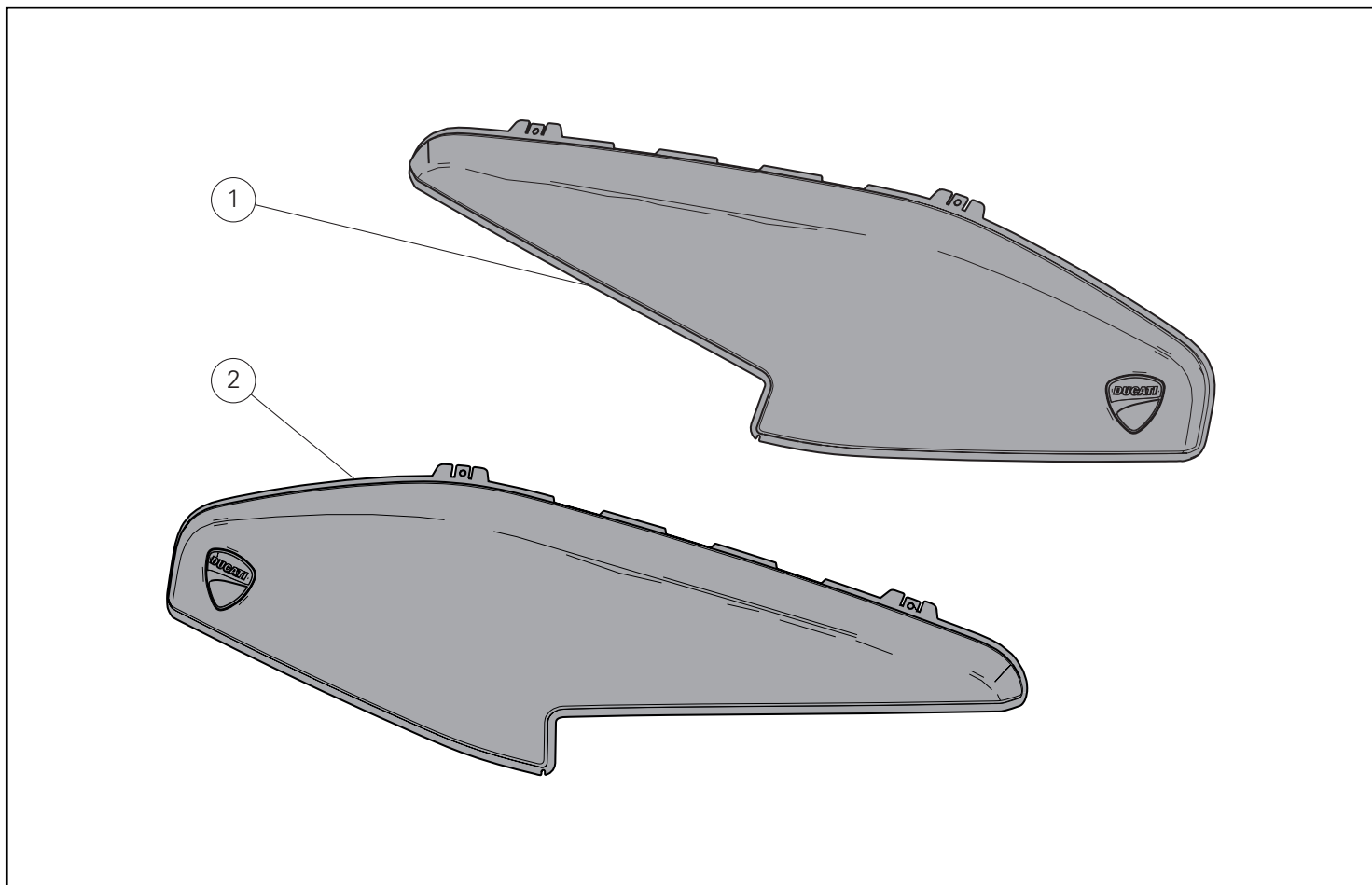
Notes

The following documents are necessary for assembling the Kit: WORKSHOP MANUAL of your bike model.

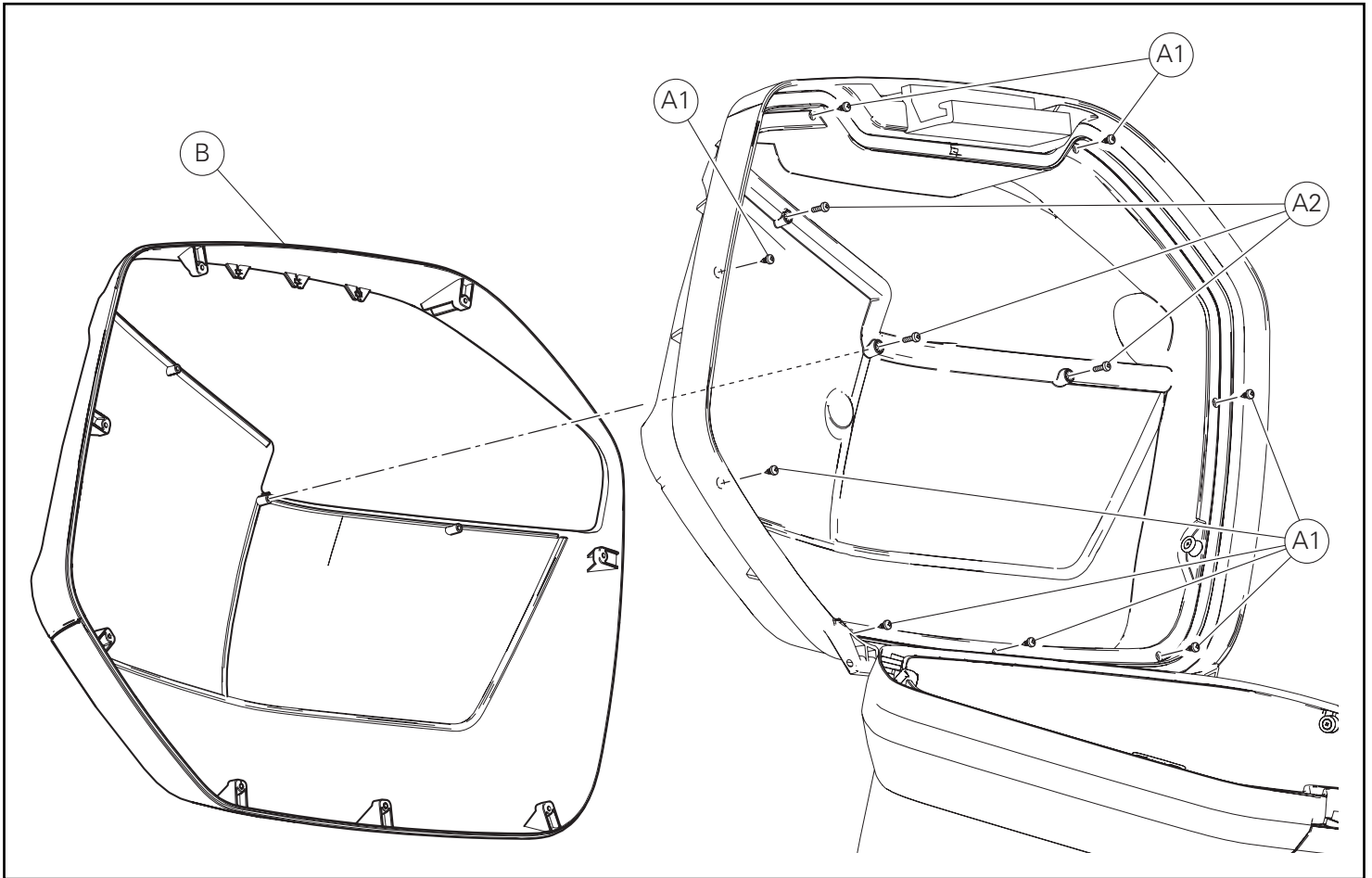


Notes

Should it be necessary to change any kit parts, please refer to the attached spare part table.



Pos.	Denominazione	Description
1	Cover destro	Cap R.H.
2	Cover sinistro	Cap L.H.



 **Importante**

Il kit può essere installato solo se si è in possesso del kit borse laterali 96780652A.

 **Note**

Le operazioni e le immagine riportate fanno riferimento alle procedure da eseguire per il montaggio cover sinistro (2) sulla borsa laterale sinistra, eseguire le stesse operazioni per il montaggio cover destro (1).

Smontaggio componenti originali

Smontaggio cornice coperchio

Operando sulla borsa sinistra:
Svitare le n.8 viti (A1), le n.3 viti (A2) e rimuovere la cornice coperchio (B).
Recuperare le n.8 viti (A1) e le n.3 viti (A2).

 **Caution**

The kit can be installed only if you have the side pannier kit 96780652A.

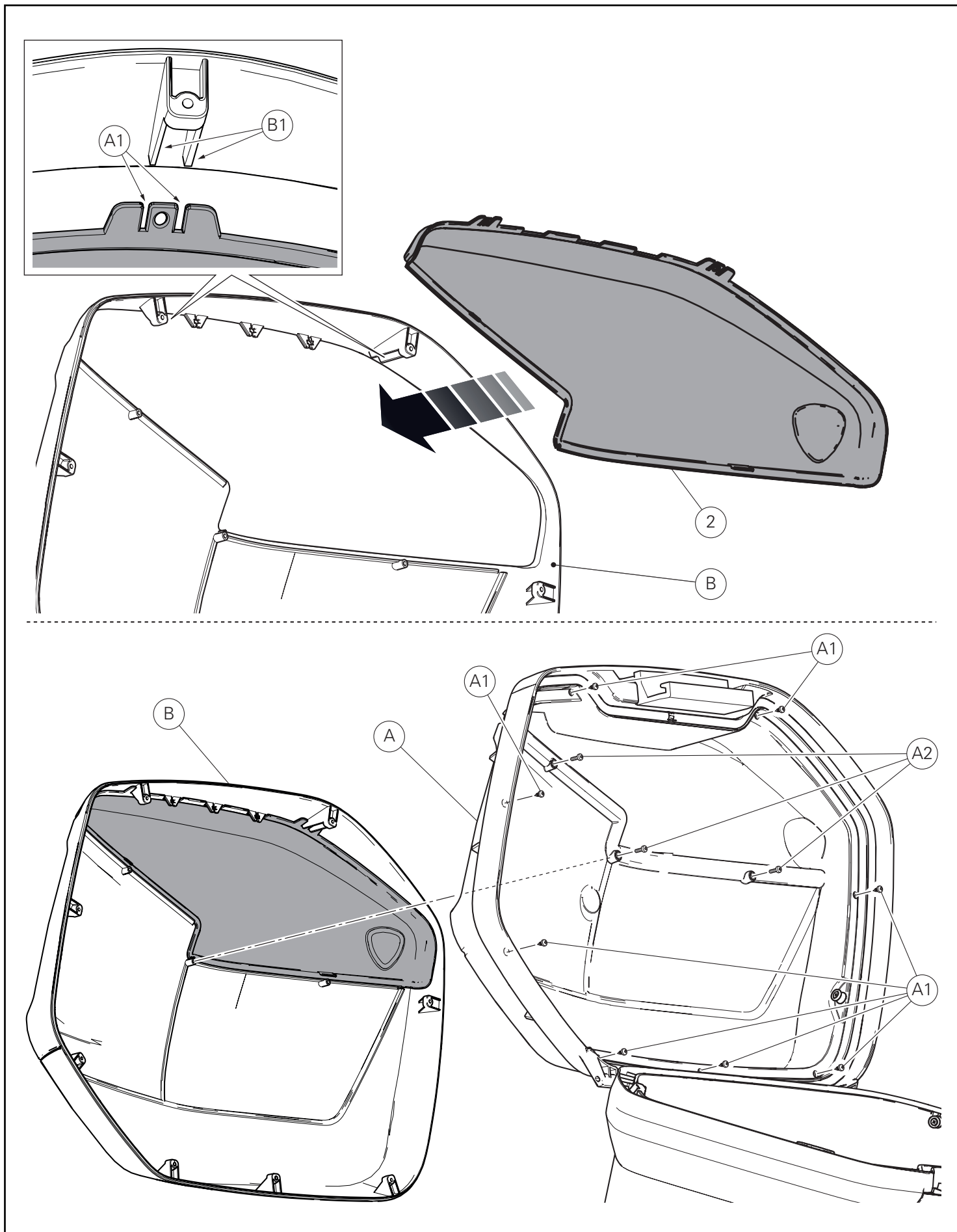
 **Notes**

The present operations and pictures refer to the procedures to be followed for the LH cover (2) assembly on the LH side pannier. For the RH cover (1) assembly, the operations are the same.

Removing the original components

Cover frame disassembly

Working on the LH pannier:
Loosen no. 8 screws (A1), no. 3 screws (A2) and remove the cover frame (B).
Keep no. 8 screws (A1) and no. 3 screws (A2).



Montaggio componenti kit



Importante

Verificare, prima del montaggio, che tutti i componenti risultino puliti e in perfetto stato.
Adottare tutte le precauzioni necessarie per evitare di danneggiare qualsiasi parte nella quale ci si trova ad operare.

Montaggio cover

Posizionare la cover (2) sulla cornice coperchio (B) inserendo gli scassi (1A) nelle rispettive alette (B1).

Montaggio cornice coperchio

Posizionare la cornice coperchio (B) sul coperchio borsa.
Impuntare le n.8 viti originali (A1), le n.3 viti originali (A2) e serrarle a mano.

Kit installation



Caution

Check that all components are clean and in perfect condition before installation.
Adopt any precaution necessary to avoid damages to any part of the motorcycle you are working on.

Cover assembly

Position cover (2) on cover frame (B) by inserting the tabs (B1) in the relevant recesses (1A).

Cover frame assembly

Position cover frame (B) on the pannier cover.
Start no. 8 original screws (A1) and no. 3 original screws (A2) and tighten them by hand.

NOTE / NOTES

A series of horizontal dotted lines intended for taking notes.

Kit caches valises latérales
(96780681A SILVER - 96780661A ROUGE - 96780671A ICEBERG WHITE)
Kit Seitenkoffer-Cover
(96780681A SILVER - 96780661A ROT - 96780671A ICEBERG WHITE)



Symboles

Pour faciliter la consultation de ce manuel, des symboles signalent des situations exigeant le maximum d'attention, des conseils pratiques ou de simples informations. Lire attentivement la signification de ces symboles car ils renvoient à des concepts techniques ou des consignes de sécurité de la plus grande importance. Ils doivent être considérés comme de véritables « aide-mémoire ». Toujours consulter cette page en cas de doute concernant leur signification.



Attention

La non-observance des instructions reportées ci-dessous peut créer une situation dangereuse et provoquer de graves lésions personnelles voire la mort.



Important

Indique la possibilité d'endommager le véhicule et/ou ses composants si les instructions reportées ci-dessous ne sont pas suivies.



Remarques

Fournit des informations utiles sur l'opération en cours.

Références

Les pièces surlignées en gris et la référence numérique (Ex. ①) représentent l'accessoire à installer et les composants de montage éventuels fournis en kit.

Les pièces avec référence alphabétique (Ex. Ⓐ) représentent les composants d'origine présents sur le motorcycle.

Toutes les indications droite ou gauche se réfèrent au sens de marche la moto.

Avertissements généraux



Attention

Les opérations indiquées dans les pages suivantes, au cas où elles ne seraient pas effectuées selon les règles de l'art pourraient compromettre la sécurité du pilote.



Attention

Les opérations indiquées dans les pages suivantes, au cas où elles ne seraient pas effectuées selon les règles de l'art pourraient compromettre la sécurité du pilote.



Remarques

La documentation nécessaire pour effectuer la pose du Kit est le : MANUEL D'ATELIER, relatif au modèle de moto en votre possession.



Remarques

Au cas où il serait nécessaire d'effectuer le remplacement d'un composant du kit, il faudra consulter la planche relative aux pièces détachées ci-jointe.

Symbole

Zum schnellen und übersichtlichen Lesen werden Symbole verwendet, die außerordentlich wichtige Situationen, praktische Ratschläge oder auch nur einfache Informationen hervorheben. Der Bedeutung dieser Symbole ist besondere Aufmerksamkeit zu schenken, da sich hierdurch das ständige Wiederholen von technischen Konzepten oder Sicherheitshinweisen erübrigt. Sie stellen daher regelrechte „Merker“ dar. Diese Seite ist immer dann zur Hand zu nehmen, wenn Zweifel über die Bedeutung eines Symbols bestehen sollten.



Achtung

Eine Nichtbeachtung der hier wiedergegebenen Anweisungen kann Gefahrensituationen schaffen und zu schweren Verletzungen und auch zum Tod führen.



Wichtig

Weist darauf hin, dass bei Nichteinhaltung der hier wiedergegebenen Anweisungen die Möglichkeit für Schäden am Fahrzeug und/oder seiner Komponenten besteht.



Hinweis

Übermittelt nützliche Informationen zum betreffenden Arbeitseingriff.

Bezugsangaben

Die grau gekennzeichneten Bestandteile mit numerischem Bezug (Bsp. ①) geben das zu installierende Bestandteil und die eventuellen, im Kit enthaltenen Montagekomponenten wieder.

Die Bestandteile mit alphabetischem Bezug (Bsp. Ⓐ) geben die Original-Bestandteile wieder, die am Motorrad verbaut wurden.

Alle Angaben wie „rechts“ oder „links“ beziehen sich auf die Fahrtrichtung des Motorrads.

Allgemeine Warnhinweise



Achtung

Werden die auf den folgenden Seiten beschriebenen Arbeitsmaßnahmen nicht fachgerecht ausgeführt, kann sich dies auf die Sicherheit des Fahrers auswirken.



Achtung

Werden die auf den folgenden Seiten beschriebenen Arbeitsmaßnahmen nicht fachgerecht ausgeführt, kann sich dies auf die Sicherheit des Fahrers auswirken.



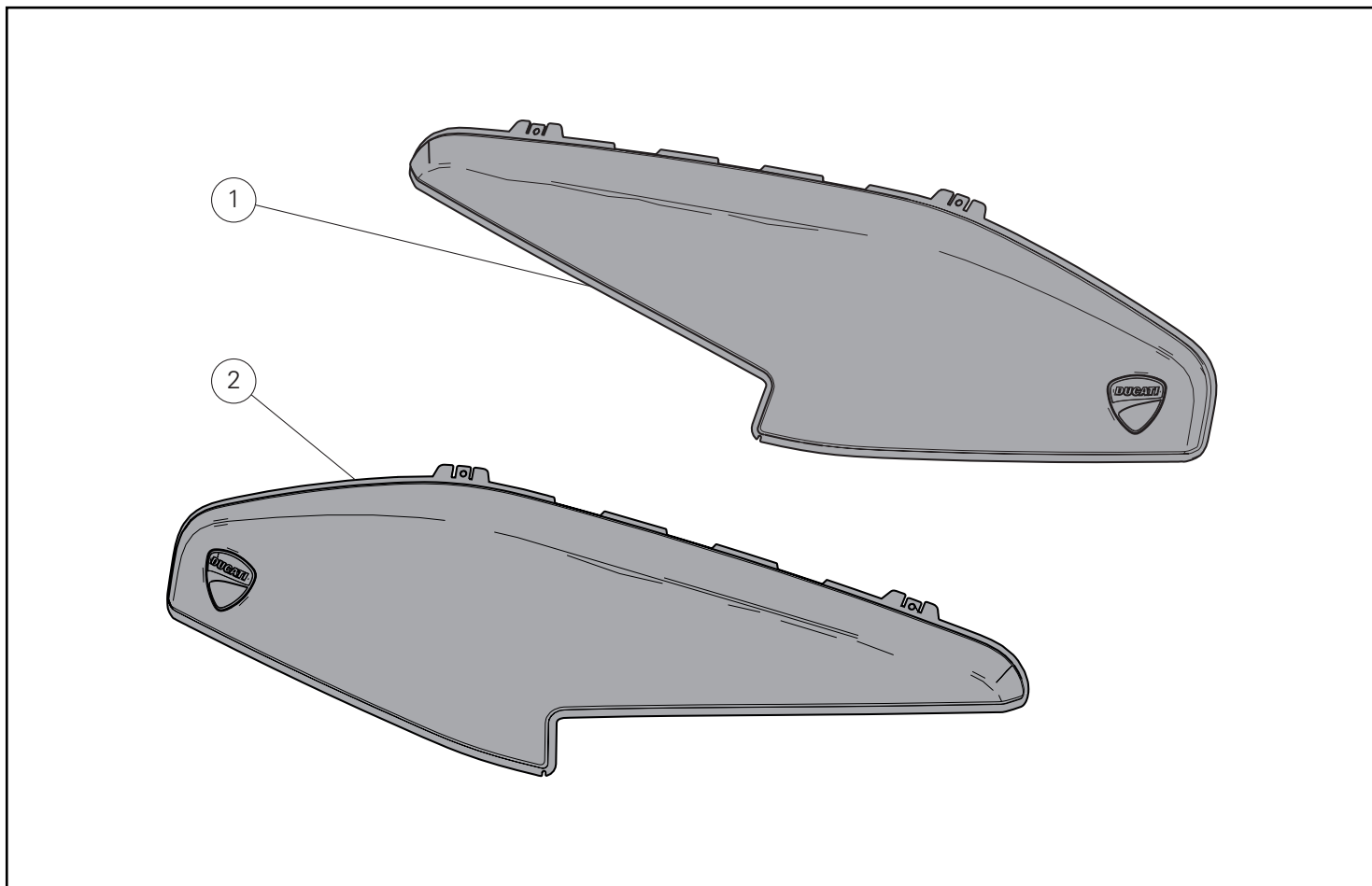
Hinweis

Für die Montage des Kits sind folgende Unterlagen erforderlich: WERKSTATTHANDBUCH, des sich in Ihrem Besitz befindlichen Motorrads.

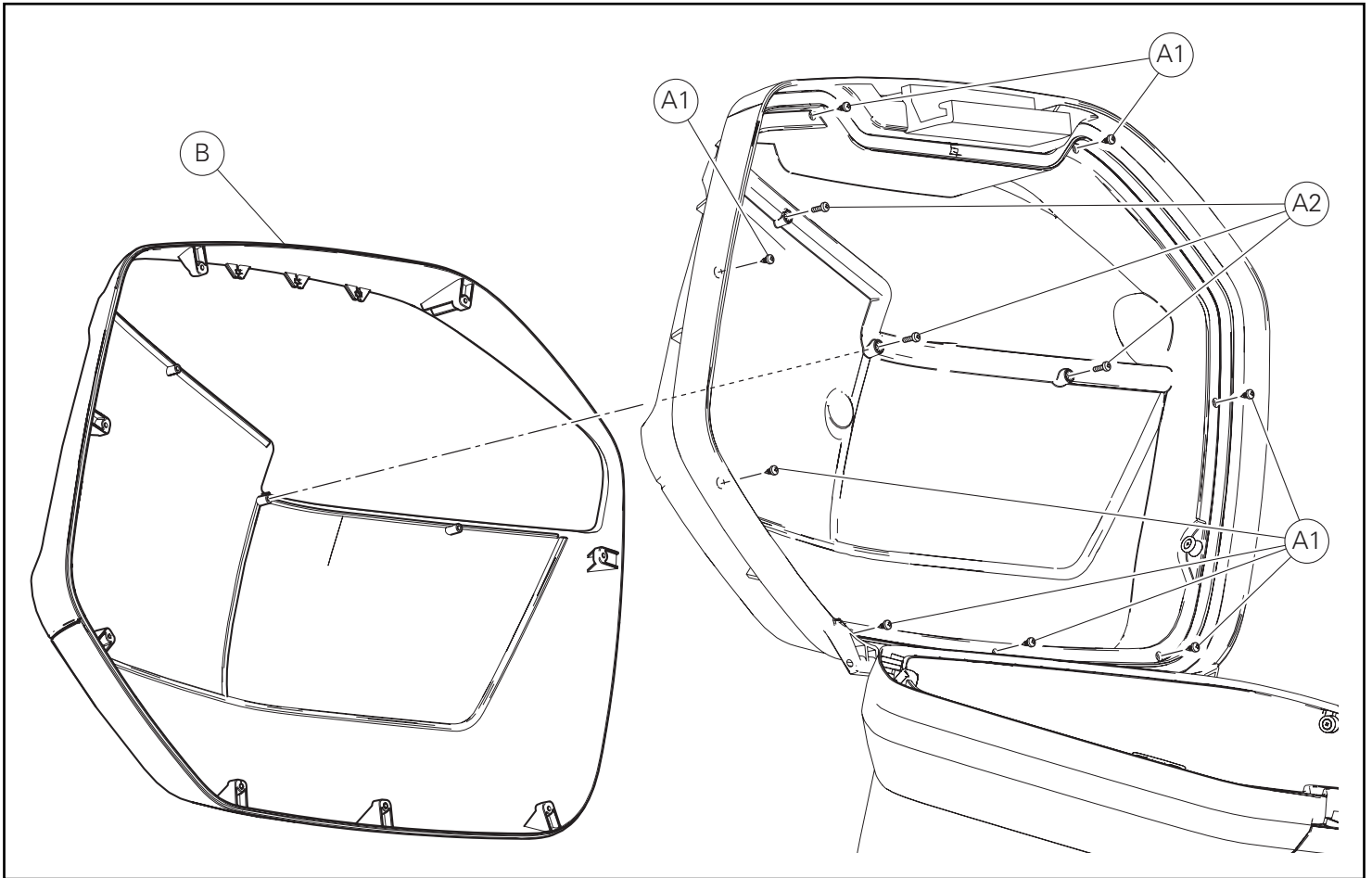


Hinweis

Sollte sich der Austausch eines Bestandteils des Kits als erforderlich erweisen, ist dazu Bezug auf die beiliegende Ersatzteilliste zu nehmen.



Pos.	Designation	Bezeichnung
1	Calotte droit	Kappe recht
2	Calotte gauche	Kappe link

**Important**

Le kit peut être installé seulement si l'on dispose du kit valises latérales 96780652A.

**Remarques**

Les opérations et les images reportées se réfèrent aux procédures à effectuer pour la pose du cache gauche (2) sur la valise latérale gauche. Effectuer les mêmes opérations pour la pose du cache droit (1).

Dépose composants d'origine**Dépose de l'encadrement du couvercle**

En agissant sur la valise gauche :
Desserrer les 8 vis (A1), les 3 vis (A2) et déposer l'encadrement couvercle (B).
Récupérer les 8 vis (A1) et les 3 vis (A2).

**Wichtig**

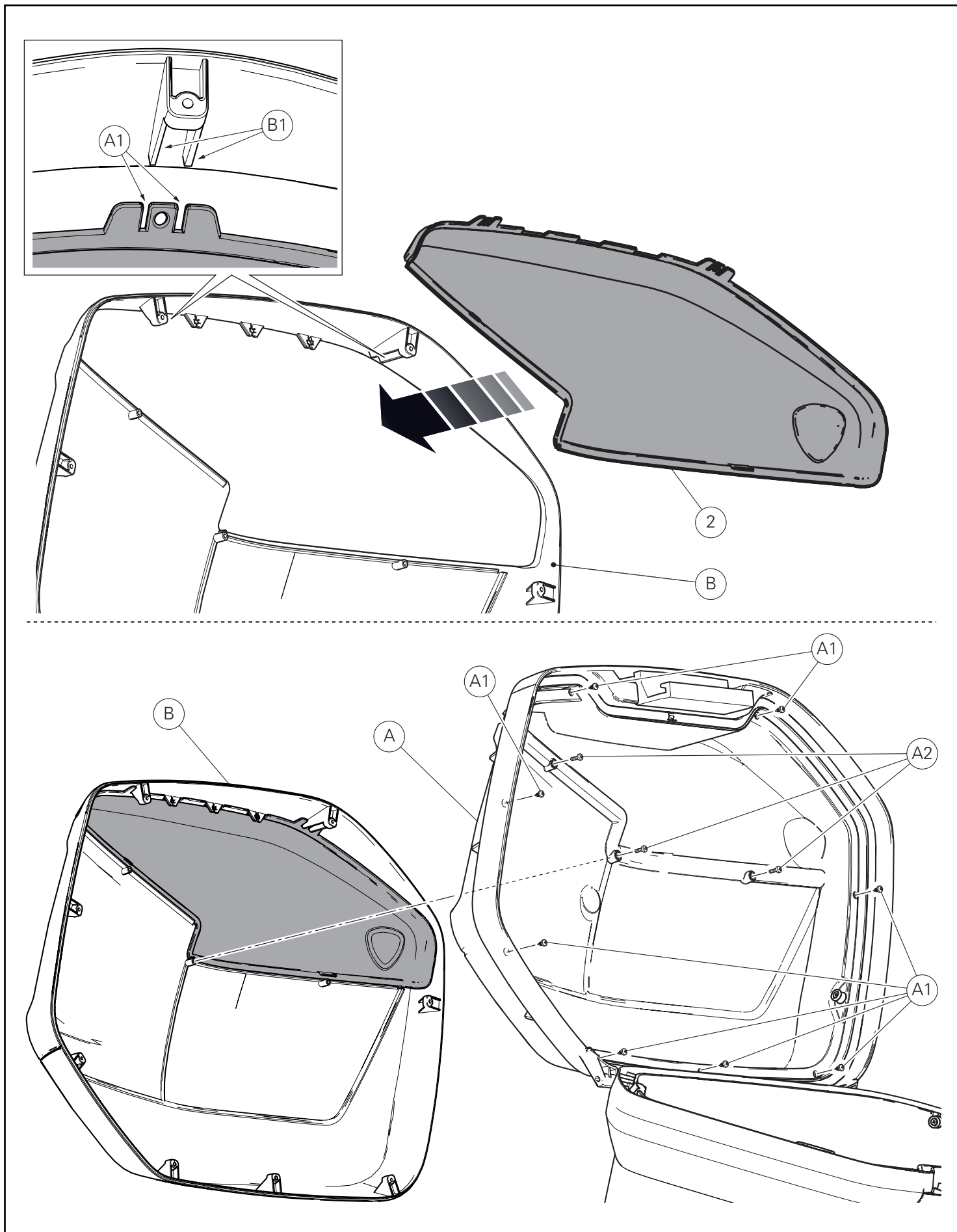
Das Kit kann nur installiert werden, wenn man über das Kit Seitenkoffer 96780652A verfügt.

**Hinweis**

Die hier wiedergegebenen Arbeitsmaßnahmen und Abbildungen beziehen sich auf die Verfahren, die für die Montage der linken Cover (2) am linken Seitenkoffer auszuüben sind, die selben Arbeiten sind dann auch für die Montage der rechten Cover (1) vorzunehmen.

Ausbau der Original-Bestandteile**Abnahme der Deckelumrandung**

Am linken Seitenkoffer arbeitend:
die 8 Schrauben (A1) und die 3 Schrauben (A2) lösen, dann die Deckelumrandung (B) entfernen.
Die 8 Schrauben (A1) und die 3 Schrauben (A2) aufnehmen.



Pose composants kit



Important

Vérifier, avant la pose, que tous les composants sont propres et en parfait état.

Adopter toutes les précautions nécessaires pour éviter d'endommager la surface externe des composants où on opère.

Pose du cache

Positionner le cache (2) sur l'encadrement couvercle (B) en introduisant les crans (1A) dans les pattes correspondantes (B1).

Pose de l'encadrement du couvercle

Positionner l'encadrement couvercle (B) sur le couvercle de la valise.

Présenter les 8 vis d'origine (A1) et les 3 vis d'origine (A2) et les serrer à la main.

Montage der Komponenten des Kits



Wichtig

Vor der Montage überprüfen, dass sich alle Komponenten im sauberen und perfekten Zustand befinden.

Alle erforderlichen Vorsichtsmaßnahmen treffen, um eine Beschädigung der Oberflächen der Komponenten, die vom Eingriff betroffen sind, zu vermeiden.

Montage der Cover

Die Cover (2) an der Deckelumrandung (B) anordnen, dazu die Aussparungen (1A) in die jeweiligen Rippen (B1) einfügen.

Montage der Deckelumrandung

Die Deckelumrandung (B) am Kofferdeckel anordnen.

Die 8 Original-Schrauben (A1) und die 3 Original-Schrauben (A2) ansetzen und von Hand anziehen.

REMARQUES / HINWEIS

Area with horizontal dotted lines for writing remarks or notes.

Conjunto cobertura de bolsas laterais
(96780681A SILVER - 96780661A VERMELHO - 96780671A ICEBERG WHITE)
Side pannier cover kit
(96780681A SILVER - 96780661A RED - 96780671A ICEBERG WHITE)



Símbolos

Para uma leitura rápida e racional, foram utilizados símbolos que evidenciam situações de máxima atenção, conselhos práticos ou simples informações. Preste muita atenção ao significado dos símbolos, pois a sua função é a de evitar a repetição de conceitos técnicos ou de avisos de segurança. Portanto, os símbolos devem ser considerados como verdadeiros "lembretes". Consulte esta página sempre que tiver dúvidas acerca do seu significado.



Atenção

O não cumprimento das instruções mostradas pode criar uma situação de perigo e causar graves lesões pessoais e até mesmo a morte.



Importante

Indica a possibilidade de causar danos ao veículo e/ou aos seus componentes se as instruções mostradas não forem executadas.



Notas

Fornecer informações úteis sobre a operação em curso.

Referências

Os detalhes evidenciados em cinza e com referência numérica (Ex. ①) representam o acessório a ser instalado e os eventuais componentes de montagem fornecidos como kit.

Os detalhes com referência alfabética (Ex. A) representam os componentes originais presentes na moto.

Todas as indicações direita ou esquerda, referem-se ao sentido de marcha da moto.

Advertências gerais



Atenção

As operações mostradas nas páginas a seguir, se não forem executadas com boa técnica, podem prejudicar a segurança do condutor.



Atenção

As operações mostradas nas páginas a seguir, se não forem executadas com boa técnica, podem prejudicar a segurança do condutor.



Notas

Documentação necessária para executar a montagem do Conjunto: MANUAL DE OFICINA, relativo ao modelo de moto em sua posse.



Notas

Caso seja necessária a substituição de um componente do conjunto, consulte o quadro de peças de reposição em anexo.

Symbols

To allow quick and easy consultation, this manual uses graphic symbols to highlight situations in which maximum care is required, as well as practical advice or information.

Pay attention to the meaning of the symbols since they serve to avoid repeating technical concepts or safety warnings throughout the text. The symbols should therefore be seen as real reminders. Please refer to this page whenever in doubt as to their meaning.



Warning

Failure to follow these instructions might give rise to a dangerous situation and provoke severe personal injuries or even death.



Caution

Failure to follow these instructions might cause damages to the vehicle and/or its components.



Notes

Useful information on the procedure being described.

References

Parts highlighted in grey and with a numeric reference (Example ①) are the accessory to be installed and any assembly components supplied with the kit.

Parts with an alphabetic reference (Example A) are the original components fitted on the vehicle.

Any right- or left-hand indication refers to the vehicle direction of travel.

General notes



Warning

Carefully perform the operations on the following pages since they might negatively affect rider safety.



Warning

Carefully perform the operations on the following pages since they might negatively affect rider safety.



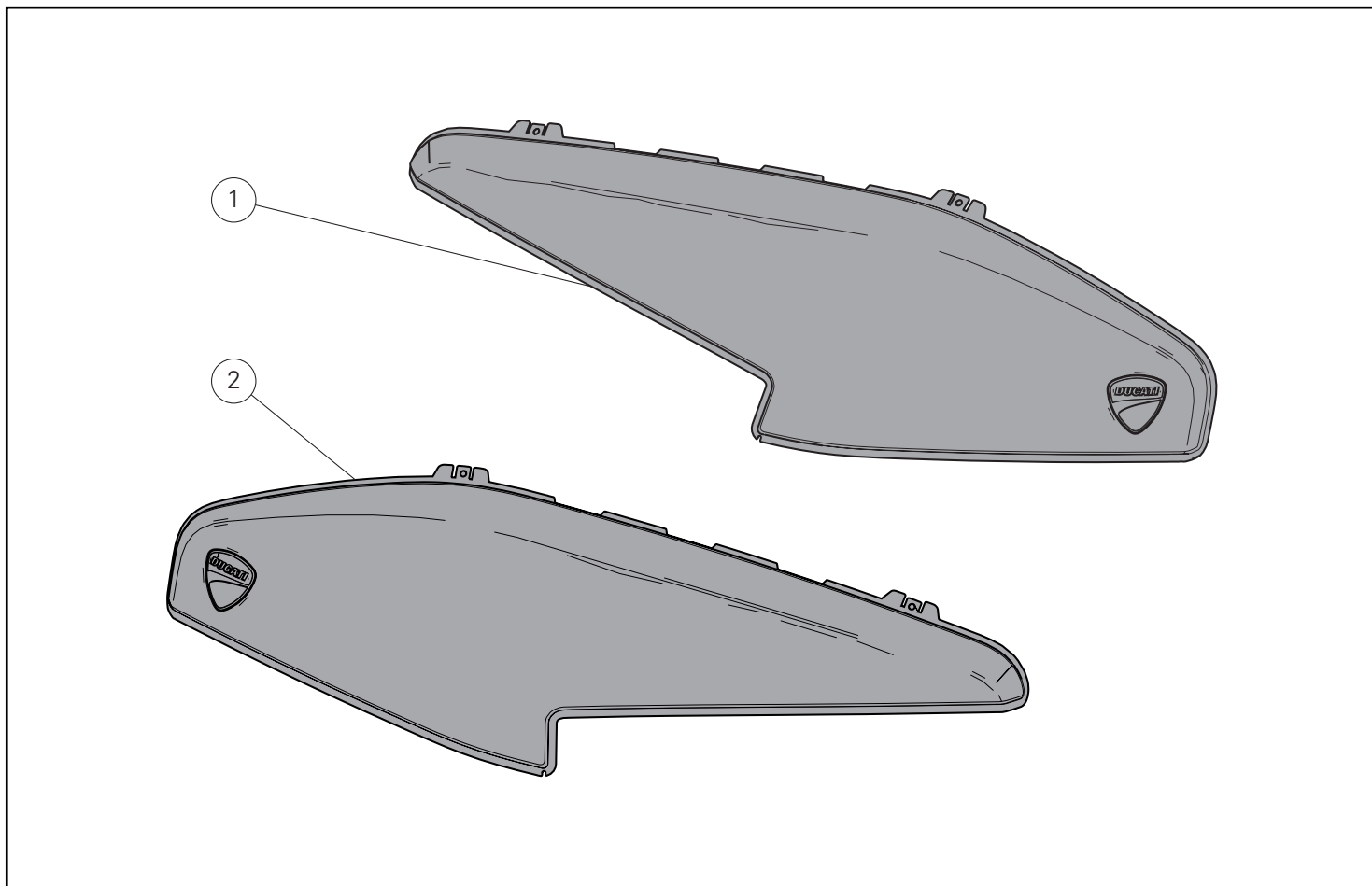
Notes

The following documents are necessary for assembling the Kit: WORKSHOP MANUAL of your bike model.

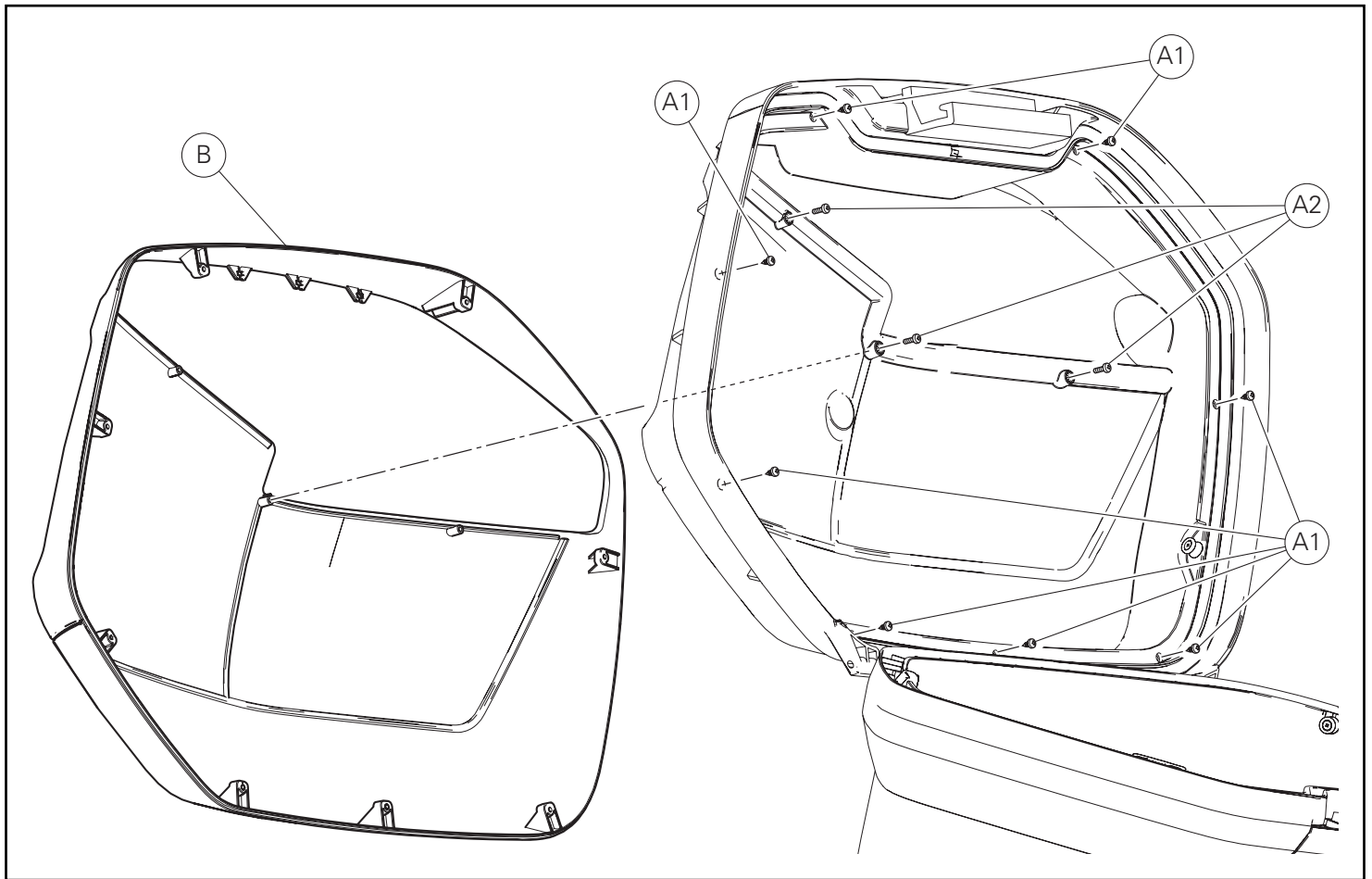


Notes

Should it be necessary to change any kit parts, please refer to the attached spare part table.



Pos.	Descrição	Description
1	Cobertura direita	Cap R.H.
2	Cobertura esquerda	Cap L.H.



Importante

O conjunto só pode ser instalado se se dispuser do conjunto bolsas laterais 96780652A.

Notas

As operações e as imagens fornecidas referem-se aos procedimentos a executar para a montagem da cobertura do lado esquerdo (2) na bolsa lateral esquerda, execute as mesmas operações para a montagem da cobertura do lado direito (1).

Desmontagem dos componentes originais

Desmontagem da moldura da cobertura

Atuando na bolsa do lado esquerdo:
Desatarraxe os 8 parafusos (A1), os 3 parafusos (A2) e remova a moldura da cobertura (B).
Recupere os 8 parafusos (A1) e os 3 parafusos (A2).

Caution

The kit can be installed only if you have the side pannier kit 96780652A.

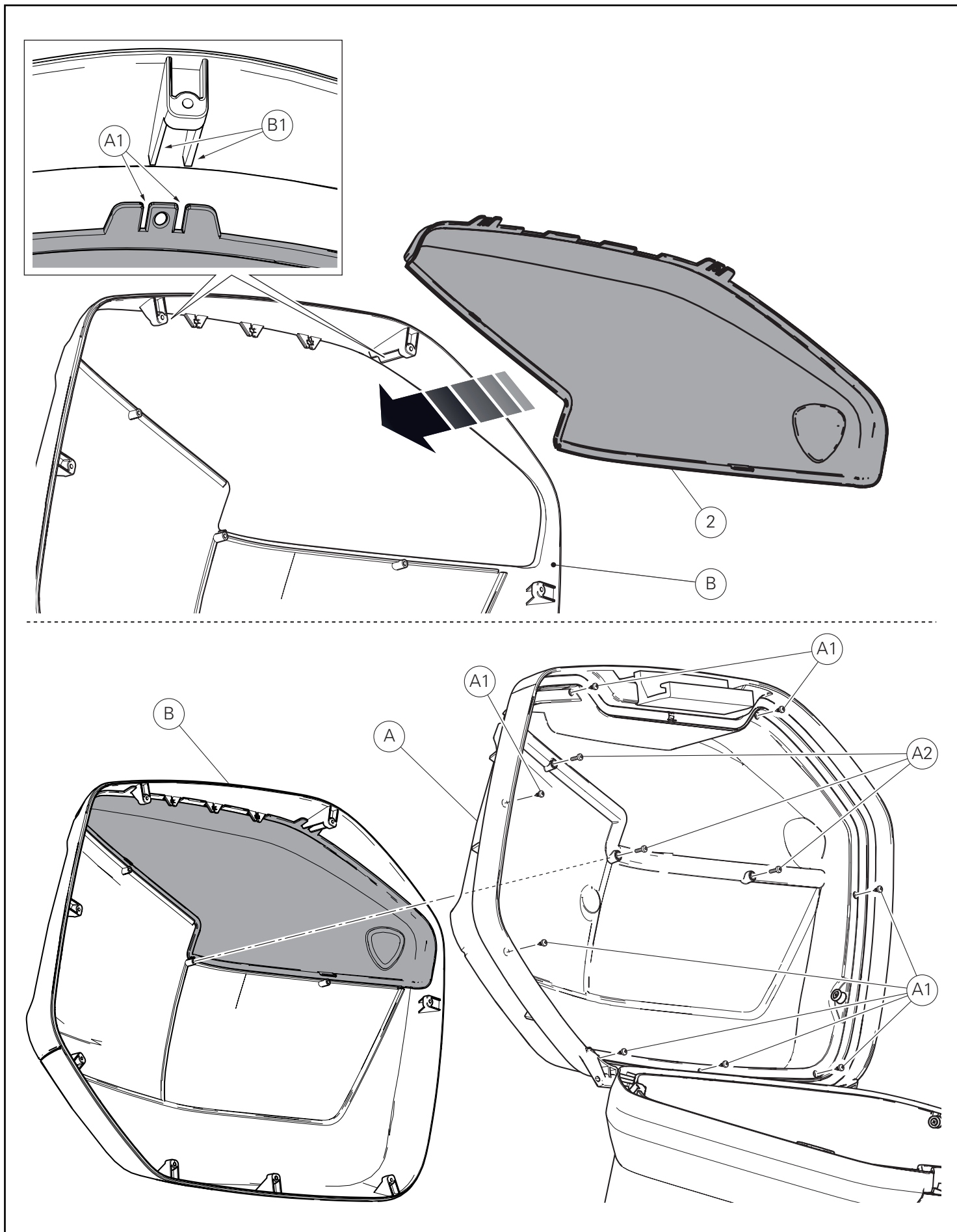
Notes

The present operations and pictures refer to the procedures to be followed for the LH cover (2) assembly on the LH side pannier. For the RH cover (1) assembly, the operations are the same.

Removing the original components

Cover frame disassembly

Working on the LH pannier:
Loosen no. 8 screws (A1), no. 3 screws (A2) and remove the cover frame (B).
Keep no. 8 screws (A1) and no. 3 screws (A2).



Montagem dos componentes



Importante

Verifique, antes da montagem, se todos os componentes estão limpos e em perfeito estado.

Adote todas as precauções necessárias para evitar danificar qualquer peça com a qual deve trabalhar.

Montagem da cobertura

Posicione a cobertura (2) na moldura da cobertura (B) inserindo as cavidades (1A) nas respectivas aletas (B1).

Montagem da moldura da cobertura

Posicione a moldura da cobertura (B) na coberturada bolsa.

Encoste os 8 parafusos originais (A1), os 3 parafusos originais (A2) e aperte-os à mão.

Kit installation



Caution

Check that all components are clean and in perfect condition before installation.

Adopt any precaution necessary to avoid damages to any part of the motorcycle you are working on.

Cover assembly

Position cover (2) on cover frame (B) by inserting the tabs (B1) in the relevant recesses (1A).

Cover frame assembly

Position cover frame (B) on the pannier cover.

Start no. 8 original screws (A1) and no. 3 original screws (A2) and tighten them by hand.

NOTAS / NOTES

Horizontal dotted lines for writing notes.

Kit cover bolsas laterales

(96780681A SILVER - 96780661A ROJO - 96780671A ICEBERG WHITE)

サイドバッグカバーキット

(96780681A シルバー - 96780661A レッド - 96780671A アイスバーグホワイト)



Símbolos

Para una lectura rápida y racional se han empleado símbolos que evidencian situaciones de máxima atención, consejos prácticos o simples informaciones. Prestar mucha atención al significado de los símbolos porque su función consiste en omitir la repetición de conceptos técnicos o advertencias de seguridad. Los símbolos deben considerarse como verdaderos "apuntes". Consultar esta página cada vez que se tengan dudas sobre su significado.



Atención

El incumplimiento de las instrucciones indicadas puede crear una situación de peligro y ocasionar graves lesiones e incluso la muerte.



Importante

Indica la posibilidad de provocar un daño al vehículo y/o a sus componentes si no se siguen las instrucciones indicadas.



Notas

Suministra útiles informaciones sobre la operación en curso.

Referencias

Las partes resaltadas en gris y la referencia numérica (Por ej. ①) representan el accesorio que se debe instalar y los eventuales componentes de montaje suministrados en el kit.

Las partes con referencia alfabética (Por ej. Ⓐ) representan los componentes originales presentes en la motocicleta.

Todas las indicaciones derecha o izquierda se refieren al sentido de marcha de la motocicleta.

Advertencias generales



Atención

Las operaciones descritas en las siguientes páginas deben realizarse correctamente para no perjudicar la seguridad del piloto.



Atención

Las operaciones descritas en las siguientes páginas deben realizarse correctamente para no perjudicar la seguridad del piloto.



Notas

La documentación necesaria para realizar el montaje del Kit es el: MANUAL DE TALLER, relativo al modelo de moto en vuestro poder.



Notas

Si fuera necesario sustituir un componente del kit, consultar la tabla de recambios adjunta.

シンボル

素早くかつ合理的に読み進めることができるように、本マニュアルではいくつかのシンボルを導入し、最大限の注意を払う必要がある状況や、推奨事項、または一般情報を明確にしています。技術的概念や安全に関する警告を繰り返し記載する必要がないように機能しているので、各シンボルの意味に十分注意してください。シンボルは、実際上の“覚え書き”であると考えてください。シンボルなどの意味がわからなくなったり疑問に思う場合は、必ずこのページで調べるようにしてください。



注記

この説明書に従わずに使用すると危険な状況を招き、重大なけが、あるいは死をももたらす原因となることがあります。



重要

この説明書に従わずに使用すると、車体及び/ 又はその部品に損害を招く可能性があります



参考

操作中の内容に関する有用な情報を掲載しています。

参照

灰色で表示する部品、および参照番号 (Es. ①) で表示する部品は、キットに付属する取り付け部品および組み立て部品を示します。

参照アルファベット (Es. Ⓐ) で表示する部品は、車両に付属するオリジナル部品を示します。

すべての右及び左の指示は車体の進行方向を向いたものです。

一般警告事項



警告

以下のページに記載されている作業が規定通りに実施されないと、ライダーの安全性を脅かすおそれがあります。



警告

以下のページに記載されている作業が規定通りに実施されないと、ライダーの安全性を脅かすおそれがあります。



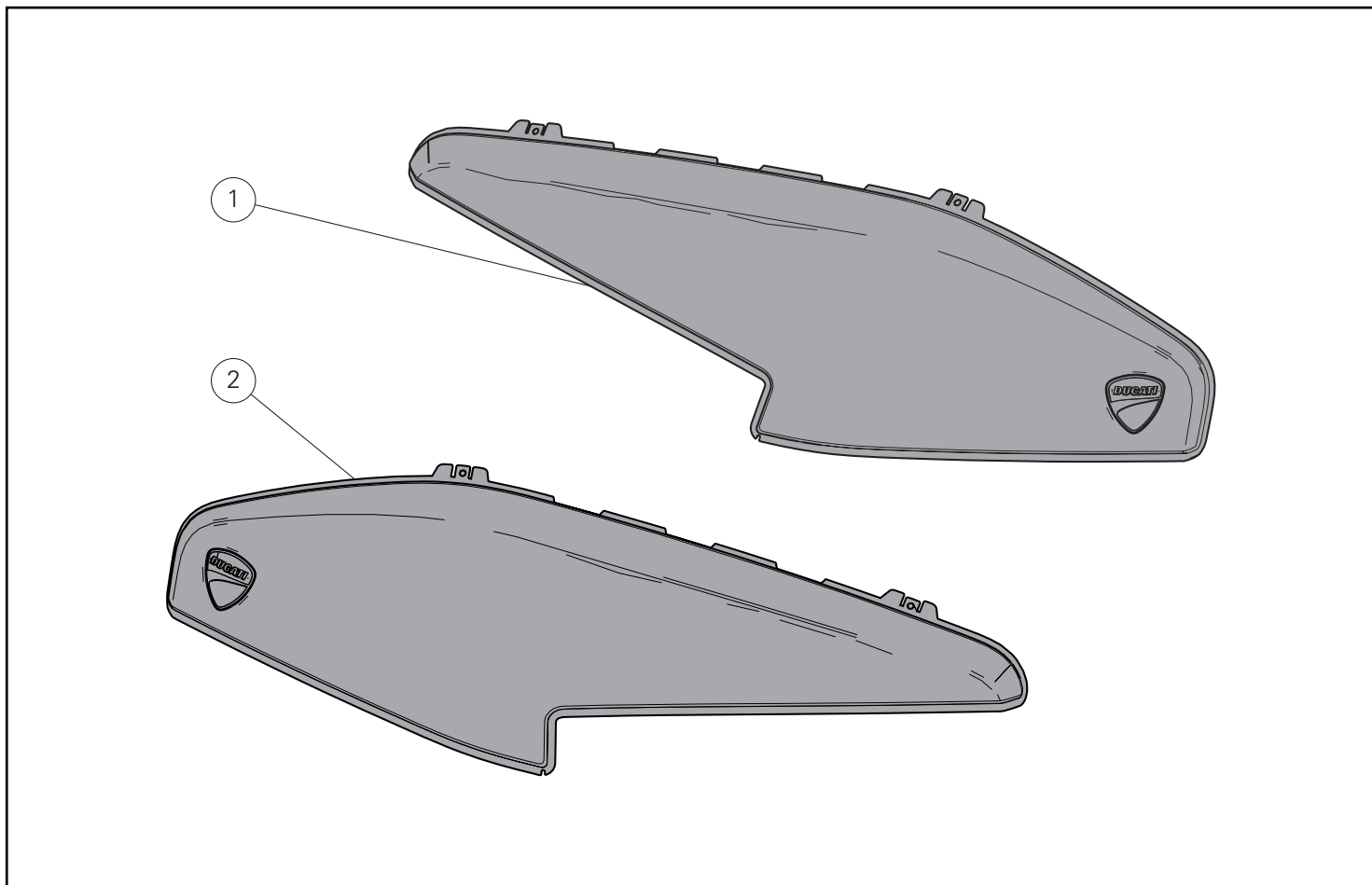
参考

キットの取り付けに必要な資料：お手持ちの車両モデルに対応するワークショップマニュアル。

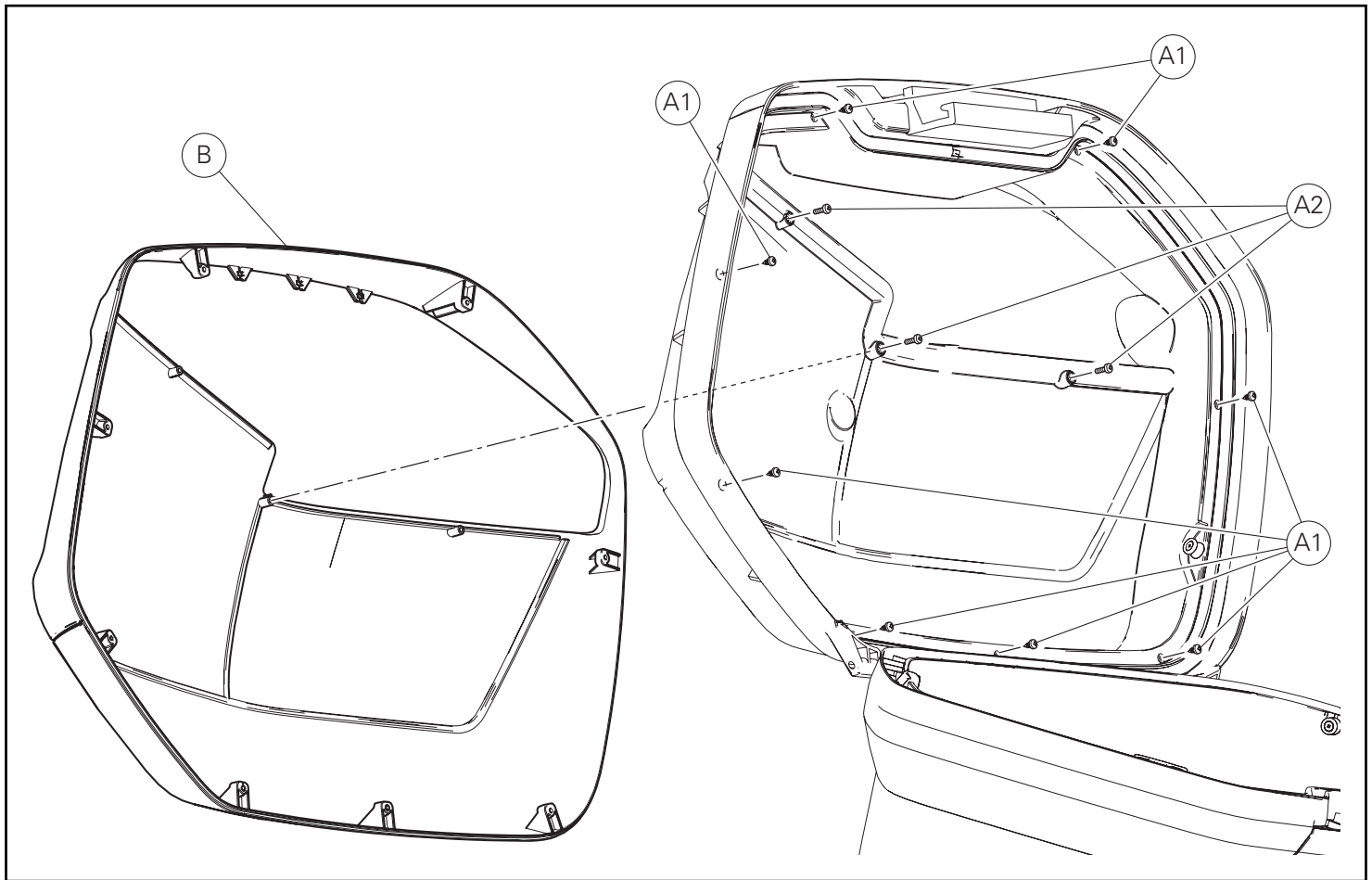


参考

キットの部品を交換する必要がある場合は、添付のスペアパーツ表を参照してください。



Pos.	Denominacion	説明
1	Casquete derecho	右カバー
2	Casquete izquierdo	左カバー



Importante

El kit puede ser instalado sólo si está en vuestro poseso el kit bolsas laterales 96780652A.

Notas

Las operaciones y las imágenes indicadas hacen referencia a los procedimientos a realizar para el montaje cover izquierdo (2) en la bolsa lateral izquierda, realizar las mismas operaciones para el montaje cover derecho (1).

Desmontaje componentes originales

Desmontaje marco tapa

Operando en la bolsa izquierda:
Desatornillar los 8 tornillos (A1), los 3 tornillos (A2) y quitar el marco tapa (B).
Recuperar los 8 tornillos (A1) y los 3 tornillos (A2).

重要

本キットは、サイドバッグキット 96780652A を所有されている場合のみ、取り付けることができます。

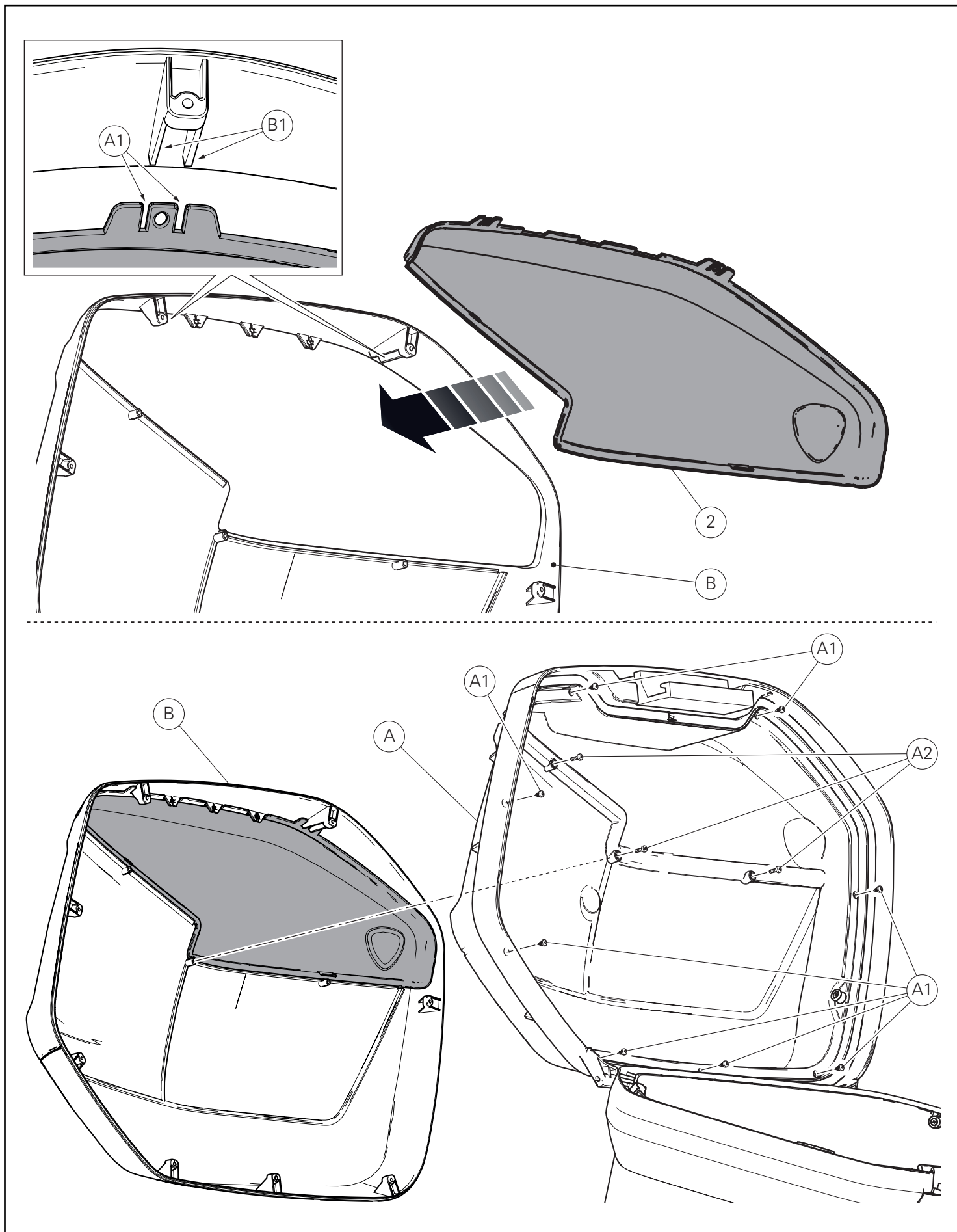
参考

記述されている作業と図は、左側サイドバッグに左側カバー (2) を取り付ける作業手順を示しています。右側のカバー (1) の取り付けについても、同様の作業をおこなってください。

オリジナル部品の取り外し

フレームカバーの取り外し

左側のバッグで作業します。
8 本のスクリュー (A1)、3 本のスクリュー (A2) を緩めて外し、フレームカバー (B) を取り外します。
8 本のスクリュー (A1) と 3 本のスクリュー (A2) を回収します。



Montaje componentes kit



Importante

Controlar, antes del montaje, que todos los componentes se encuentren limpios y en perfecto estado.
Adoptar todas las precauciones necesarias para evitar daños en la superficie exterior de los componentes donde se debe operar.

Montaje cover

Colocar el cover (2) en el marco tapa (B) introduciendo las ranuras (1A) en las aletas correspondientes (B1).

Montaje marco tapa

Colocar el marco tapa (B) en la tapa bolsa.
Introducir los 8 tornillos originales (A1) y los 3 tornillos originales (A2) y ajustarlos a mano.

キット部品の取り付け



重要

取り付け前にすべての部品に汚れがなく、完璧な状態であることを確認します。
作業する部品の外側表面を傷つけないために、必要な予防措置を取ってください

カバーの取り付け

カバー (2) をフレームカバー (B) に配置します。このとき溝 (1A) にそれぞれのタブ (B1) を挿入します。

フレームカバーの取り付け

フレームカバー (B) をバッグカバーに配置します。
8 本のオリジナルスクリュー (A1) と 3 本のオリジナルスクリュー (A2) を手で締め付けます。

NOTAS / 参考

Blank lined area for notes.



DUCATI PERFORMANCE accessories

レース専用部品 ご注文書

ご注文商品

1 P/N

商品名

2 P/N

商品名

3 P/N

商品名

4 P/N

商品名

5 P/N

商品名

お客様ご記入欄

私は上記レース専用部品を下記車両に装着し、サーキット走行のみに利用し、一般公道には利用しません。

車台番号 ZDM

モデル名

お客様署名

ご注文日

ドゥカティ正規ネットワーク店記入欄

お客様に上記レース専用部品を販売し、レース専用部品のご利用方法を説明いたしました。

販売店署名

販売日

年

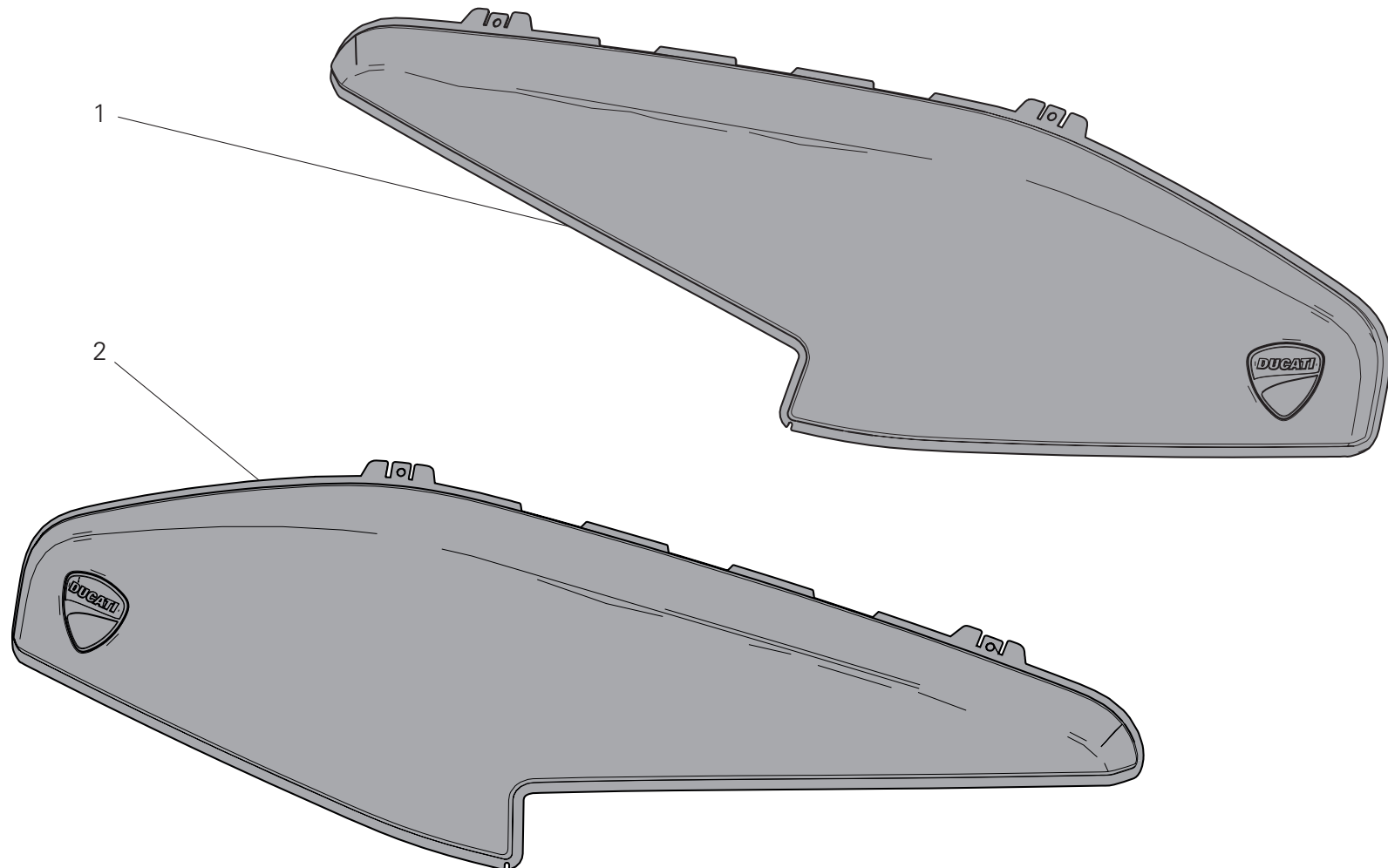
月

日

販売店様へお願い

- 上記ご記入の上、弊社アフターセールス部までFAXしてください。FAX:03-6692-1317
- 取り付け車両1台に1枚でご使用ください。

Kit cover borse laterali / Side pannier cover kit / Kit caches valises latérales / Kit Seitenkoffer-Cover
Conjunto cobertura de bolsas laterais / Kit cover bolsas laterales / サイドバッグカバーキット
(96780681A SILVER - 96780661A RED - 96780671A ICEBERG WHITE)



Pos.	Cod.	Denominazione	Description	Designation	Bezeichnung	Descrição	Denominacion	説明	Q.ty
1	69812361AA	Cover destro (SILVER)	Cap R.H. (SILVER)	Calotte droit (SILVER)	Kappe recht (SILVER)	Cobertura direita (SILVER)	Casquete derecho (SILVER)	右カバー (シルバー)	1
1	69812361BB	Cover destro (ROSSO)	Cap R.H. (RED)	Calotte droit (ROUGE)	Kappe recht (ROT)	Cobertura direita (VERMELHO)	Casquete derecho (ROJO)	右カバー (レッド)	1
1	69812361BC	Cover destro (ICEBERG WHITE)	Cap R.H. (ICEBERG WHITE)	Calotte droit (ICEBERG WHITE)	Kappe recht (ICEBERG WHITE)	Cobertura direita (ICEBERG WHITE)	Casquete derecho (ICEBERG WHITE)	右カバー (アイスバーグホワイト)	1
2	69812371AA	Cover sinistro (SILVER)	Cap L.H. (SILVER)	Calotte gauche (SILVER)	Kappe link (SILVER)	Cobertura esquerda (SILVER)	Casquete izquierdo (SILVER)	左カバー (シルバー)	1
2	69812371BB	Cover sinistro (ROSSO)	Cap L.H. (RED)	Calotte gauche (ROUGE)	Kappe link (ROT)	Cobertura esquerda (VERMELHO)	Casquete izquierdo (ROJO)	左カバー (レッド)	1
2	69812371BC	Cover sinistro (ICEBERG WHITE)	Cap L.H. (ICEBERG WHITE)	Calotte gauche (ICEBERG WHITE)	Kappe link (ICEBERG WHITE)	Cobertura esquerda (ICEBERG WHITE)	Casquete izquierdo (ICEBERG WHITE)	左カバー (アイスバーグホワイト)	1