

Kit sella comfort (96880331A) / Kit sella bassa (96880341A)  
 Comfort seat kit (96880331A) / Low seat kit (96880341A)



## Simbologia

Per una lettura rapida e razionale sono stati impiegati simboli che evidenziano situazioni di massima attenzione, consigli pratici o semplici informazioni.

Prestare molta attenzione al significato dei simboli, in quanto la loro funzione è quella di non dovere ripetere concetti tecnici o avvertenze di sicurezza. Sono da considerare, quindi, dei veri e propri "promemoria".

Consultare questa pagina ogni volta che sorgeranno dubbi sul loro significato.



### Attenzione

La non osservanza delle istruzioni riportate può creare una situazione di pericolo e causare gravi lesioni personali e anche la morte.



### Importante

Indica la possibilità di arrecare danno al veicolo e/o ai suoi componenti se le istruzioni riportate non vengono eseguite.



### Note

Fornisce utili informazioni sull'operazione in corso.

## Riferimenti

I particolari evidenziati in grigio e riferimento numerico (Es. ①) rappresentano l'accessorio da installare e gli eventuali componenti di montaggio forniti a kit.

I particolari con riferimento alfabetico (Es. Ⓐ) rappresentano i componenti originali presenti sul motoveicolo.

Tutte le indicazioni destro o sinistro si riferiscono al senso di marcia del motociclo.

## Avvertenze generali



### Attenzione

Le operazioni riportate nelle pagine seguenti devono essere eseguite da un tecnico specializzato o da un'officina autorizzata DUCATI.



### Attenzione

Le operazioni riportate nelle pagine seguenti se non eseguite a regola d'arte possono pregiudicare la sicurezza del pilota.



### Note

Documentazione necessaria per eseguire il montaggio del Kit è il MANUALE OFFICINA, relativo al modello di moto in vostro possesso.



### Note

Nel caso fosse necessaria la sostituzione di un componente del kit consultare la tavola ricambi allegata.

## Symbols

To allow quick and easy consultation, this manual uses graphic symbols to highlight situations in which maximum care is required, as well as practical advice or information.

Pay attention to the meaning of the symbols since they serve to avoid repeating technical concepts or safety warnings throughout the text. The symbols should therefore be seen as real reminders. Please refer to this page whenever in doubt as to their meaning.



### Warning

Failure to follow these instructions might give rise to a dangerous situation and provoke severe personal injuries or even death.



### Caution

Failure to follow these instructions might cause damages to the vehicle and/or its components.



### Notes

Useful information on the procedure being described.

## References

Parts highlighted in grey and with a numeric reference (Example ①) are the accessory to be installed and any assembly components supplied with the kit.

Parts with an alphabetic reference (Example Ⓐ) are the original components fitted on the vehicle.

Any right- or left-hand indication refers to the vehicle direction of travel.

## General notes



### Warning

Carefully perform the operations on the following pages since they might negatively affect rider safety.



### Warning

Carefully perform the operations on the following pages since they might negatively affect rider safety.



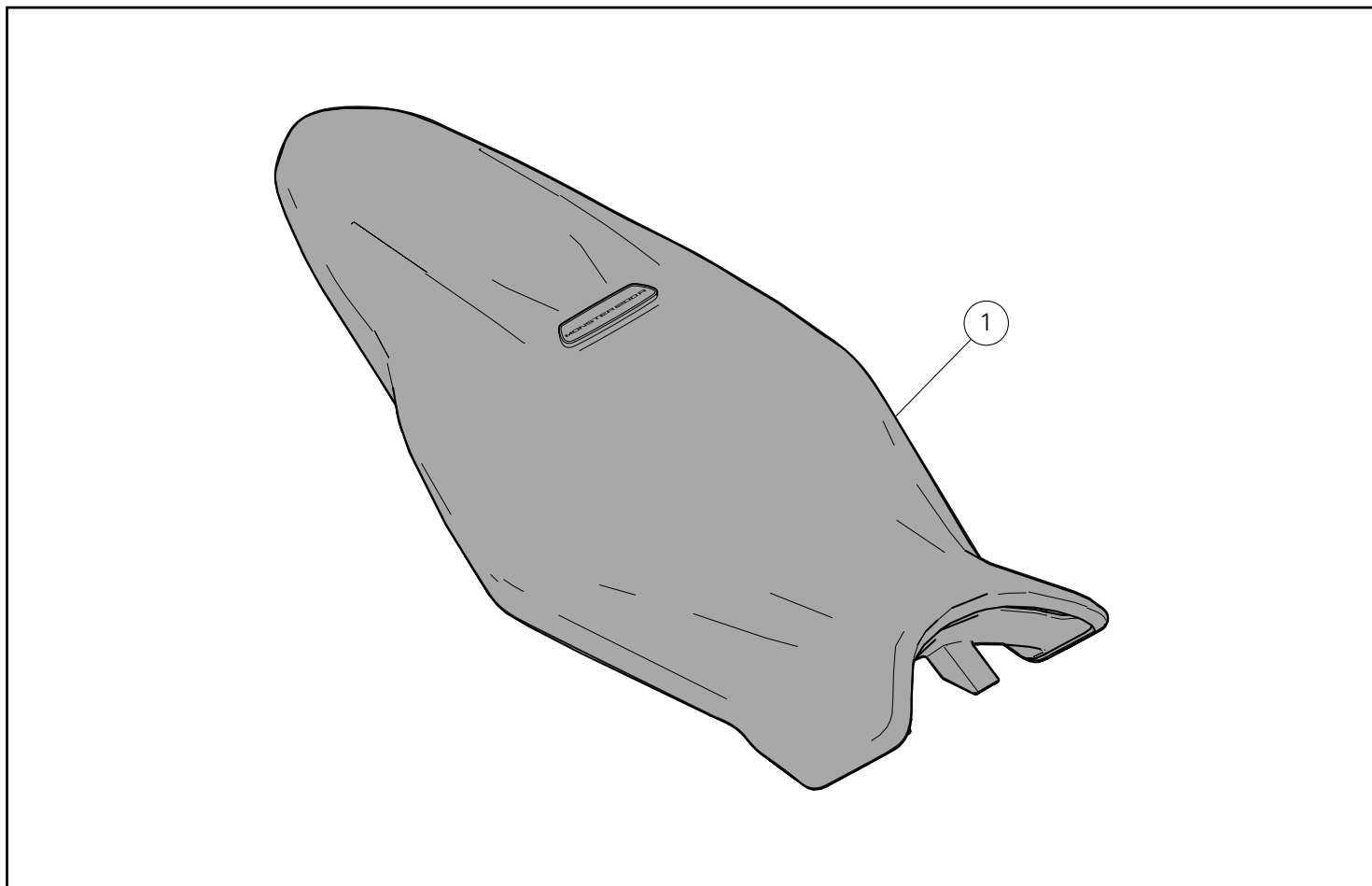
### Notes

The following documents are necessary for assembling the Kit: WORKSHOP MANUAL of your bike model.

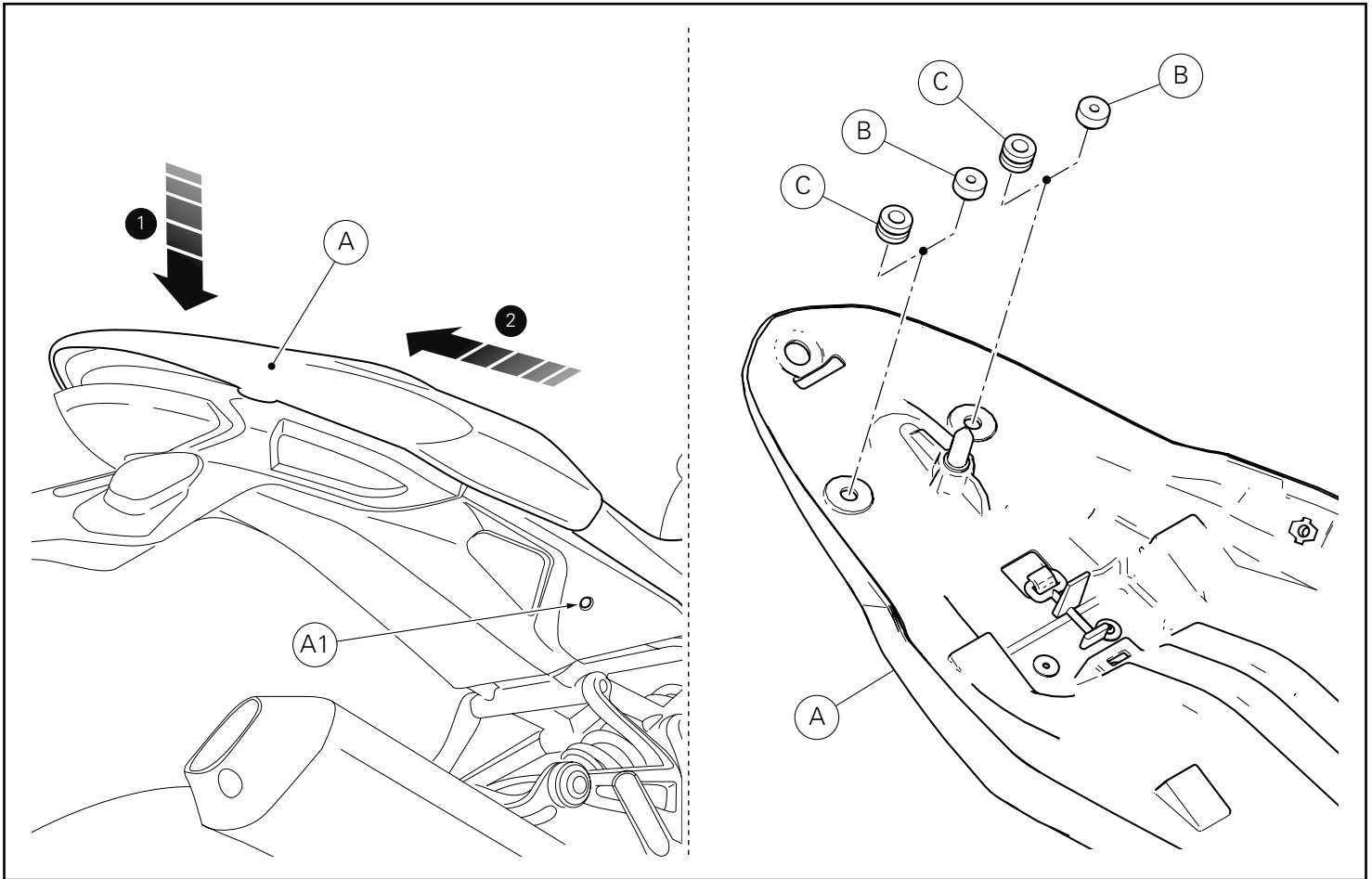


### Notes

Should it be necessary to change any kit parts, please refer to the attached spare part table.



Pos.	Denominazione	Description
1	Sella	Seat



## Smontaggio componenti originali

### Smontaggio sella

Introdurre la chiave nella serratura (A1), ruotarla in senso orario e contemporaneamente premere verso il basso in prossimità del chiavistello per agevolare lo sgancio del piolo. Sfilare la sella (A) dai fermi anteriori tirandola all'indietro.

Capovolgere la sella (A); nella parte posteriore possono essere montati due tipologie di gommino:

- N.2 gommini alti (B)
- N.2 gommini ad "H" (C).

Verificare quale dei due tipi è montato sulla sella originale (A).

## Removing the original components

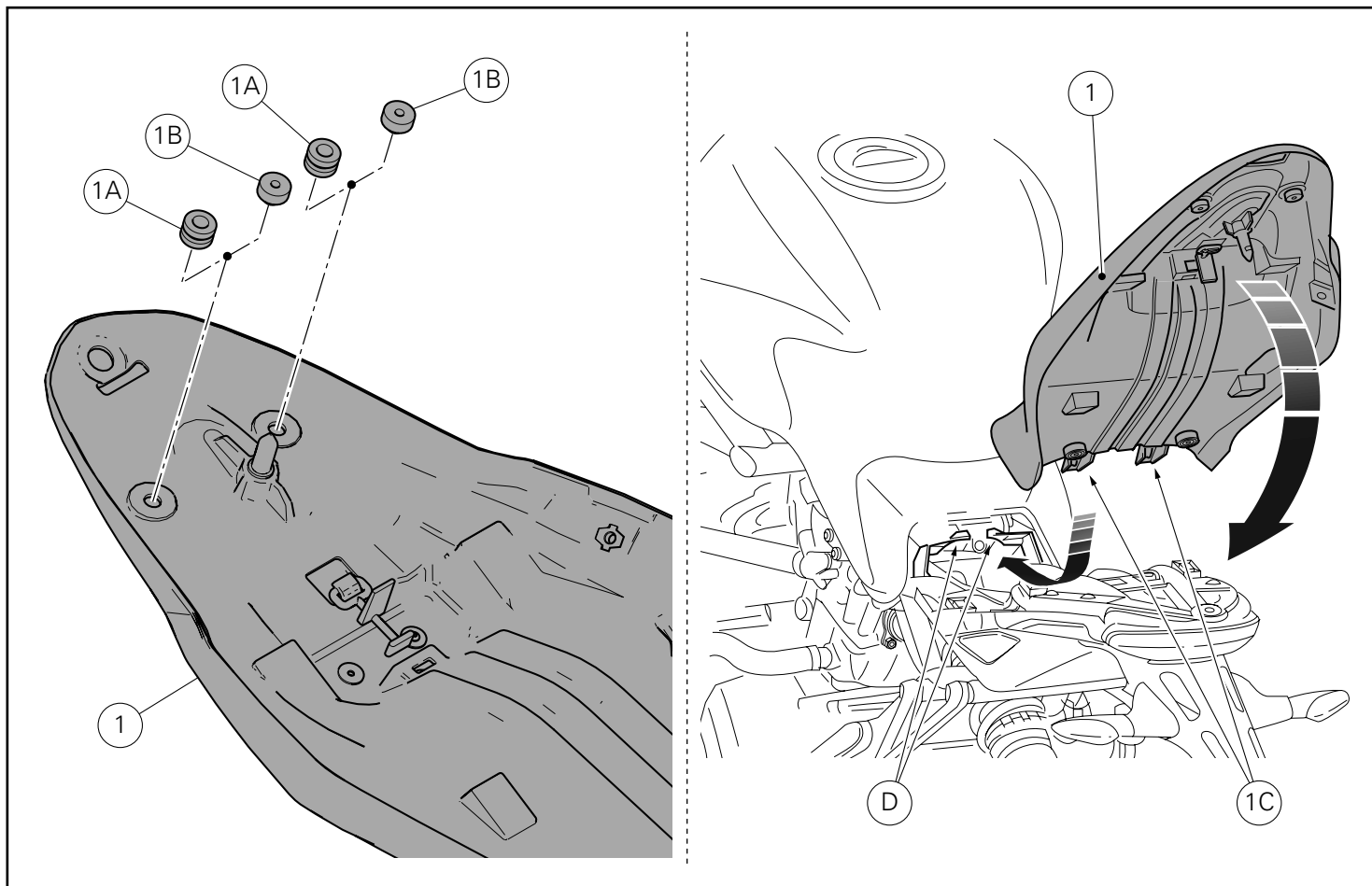
### Seat disassembly

Insert the key in lock (A1), turn the key clockwise and simultaneously press downward in the area of the latch to release the pin. Pull seat (A) backwards to release it from the front retainers.

Turn the seat (A) upside down; two types of rubber block can be fitted in the rear part:

- 2 high rubber blocks (B)
- 2 "H"-shaped rubber blocks (C).

Check which of the two types is fitted in the original seat (A).



## Montaggio componenti kit



### Importante

Verificare, prima del montaggio, che tutti i componenti risultino puliti e in perfetto stato.  
Adottare tutte le precauzioni necessarie per evitare di danneggiare qualsiasi parte nella quale ci si trova ad operare.

In base ai gommini montati sulla sella originale, premontare i n.2 gommini ad "H" (1A) oppure i n.2 gommini alti (1B) sulla sella (1).

Assicurarsi che tutti gli elementi siano correttamente disposti e fissati nel vano sotto la sella (1). Inserire le alette (1C), poste sull'estremità anteriore del fondo sella, nella staffa supporto serbatoio (D) fissata al telaio posteriore.

Tenendo sollevata la parte posteriore della sella, inserire il fissaggio centrale, spingendo sopra di esso: spingere sull'estremità posteriore della sella fino ad udire lo scatto del chiavistello della serratura.

Assicurarsi che la sella sia saldamente fissata al telaio e rimuovere la chiave dalla serratura.

## Kit installation



### Caution

Check that all components are clean and in perfect condition before installation.  
Adopt any precaution necessary to avoid damages to any part of the motorcycle you are working on.

According to the rubber blocks fitted in the original seat, pre-fit 2 "H"-shaped rubber blocks (1A) or 2 high rubber blocks (1B) in the new seat (1).

Make sure that all parts are correctly arranged and secured in the compartment under the seat (1). Fit tabs (1C), set on seat bottom front end, on tank support bracket (D) which is fastened to the rear subframe.

Keep the rear part lifted, insert and push on the central fastener of the seat: push the seat rear end until you hear the latch clicking. Make sure the seat is safely secured to the frame and remove the key from the lock.



Kit selle confort (96880331A) / Kit selle basse (96880341A)  
 Kit Sitzbank Komfort (96880331A) / Kit niedrige Sitzbank (96880341A)

## Symboles

Pour faciliter la consultation de ce manuel, des symboles signalent des situations exigeant le maximum d'attention, des conseils pratiques ou de simples informations. Lire attentivement la signification de ces symboles car ils renvoient à des concepts techniques ou des consignes de sécurité de la plus grande importance. Ils doivent être considérés comme de véritables « aide-mémoire ». Toujours consulter cette page en cas de doute concernant leur signification.



### Attention

La non-observance des instructions reportées ci-dessous peut créer une situation dangereuse et provoquer de graves lésions personnelles voire la mort.



### Important

Indique la possibilité d'endommager le véhicule et/ou ses composants si les instructions reportées ci-dessous ne sont pas suivies.



### Remarques

Fournit des informations utiles sur l'opération en cours.

## Références

Les pièces surlignées en gris et la référence numérique (Ex. ①) représentent l'accessoire à installer et les composants de montage éventuels fournis en kit.

Les pièces avec référence alphabétique (Ex. Ⓐ) représentent les composants d'origine présents sur le motorcycle.

Toutes les indications droite ou gauche se réfèrent au sens de marche la moto.

## Avertissements généraux



### Attention

Les opérations indiquées dans les pages suivantes, au cas où elles ne seraient pas effectuées selon les règles de l'art pourraient compromettre la sécurité du pilote.



### Attention

Les opérations indiquées dans les pages suivantes, au cas où elles ne seraient pas effectuées selon les règles de l'art pourraient compromettre la sécurité du pilote.



### Remarques

La documentation nécessaire pour effectuer la pose du Kit est le : MANUEL D'ATELIER, relatif au modèle de moto en votre possession.



### Remarques

Au cas où il serait nécessaire d'effectuer le remplacement d'un composant du kit, il faudra consulter la planche relative aux pièces détachées ci-jointe.

## Symbole

Zum schnellen und übersichtlichen Lesen werden Symbole verwendet, die außerordentlich wichtige Situationen, praktische Ratschläge oder auch nur einfache Informationen hervorheben. Der Bedeutung dieser Symbole ist besondere Aufmerksamkeit zu schenken, da sich hierdurch das ständige Wiederholen von technischen Konzepten oder Sicherheitshinweisen erübrigt. Sie stellen daher regelrechte „Merker“ dar. Diese Seite ist immer dann zur Hand zu nehmen, wenn Zweifel über die Bedeutung eines Symbols bestehen sollten.



### Achtung

Eine Nichtbeachtung der hier wiedergegebenen Anweisungen kann Gefahrensituationen schaffen und zu schweren Verletzungen und auch zum Tod führen.



### Wichtig

Weist darauf hin, dass bei Nichteinhaltung der hier wiedergegebenen Anweisungen die Möglichkeit für Schäden am Fahrzeug und/oder seiner Komponenten besteht.



### Hinweis

Übermittelt nützliche Informationen zum betreffenden Arbeitseingriff.

## Bezugsangaben

Die grau gekennzeichneten Bestandteile mit numerischem Bezug (Bsp. ①) geben das zu installierende Bestandteil und die eventuellen, im Kit enthaltenen Montagekomponenten wieder.

Die Bestandteile mit alphabetischem Bezug (Bsp. Ⓐ) geben die Original-Bestandteile wieder, die am Motorrad verbaut wurden.

Alle Angaben wie „rechts“ oder „links“ beziehen sich auf die Fahrtrichtung des Motorrads.

## Allgemeine Warnhinweise



### Achtung

Werden die auf den folgenden Seiten beschriebenen Arbeitsmaßnahmen nicht fachgerecht ausgeführt, kann sich dies auf die Sicherheit des Fahrers auswirken.



### Achtung

Werden die auf den folgenden Seiten beschriebenen Arbeitsmaßnahmen nicht fachgerecht ausgeführt, kann sich dies auf die Sicherheit des Fahrers auswirken.



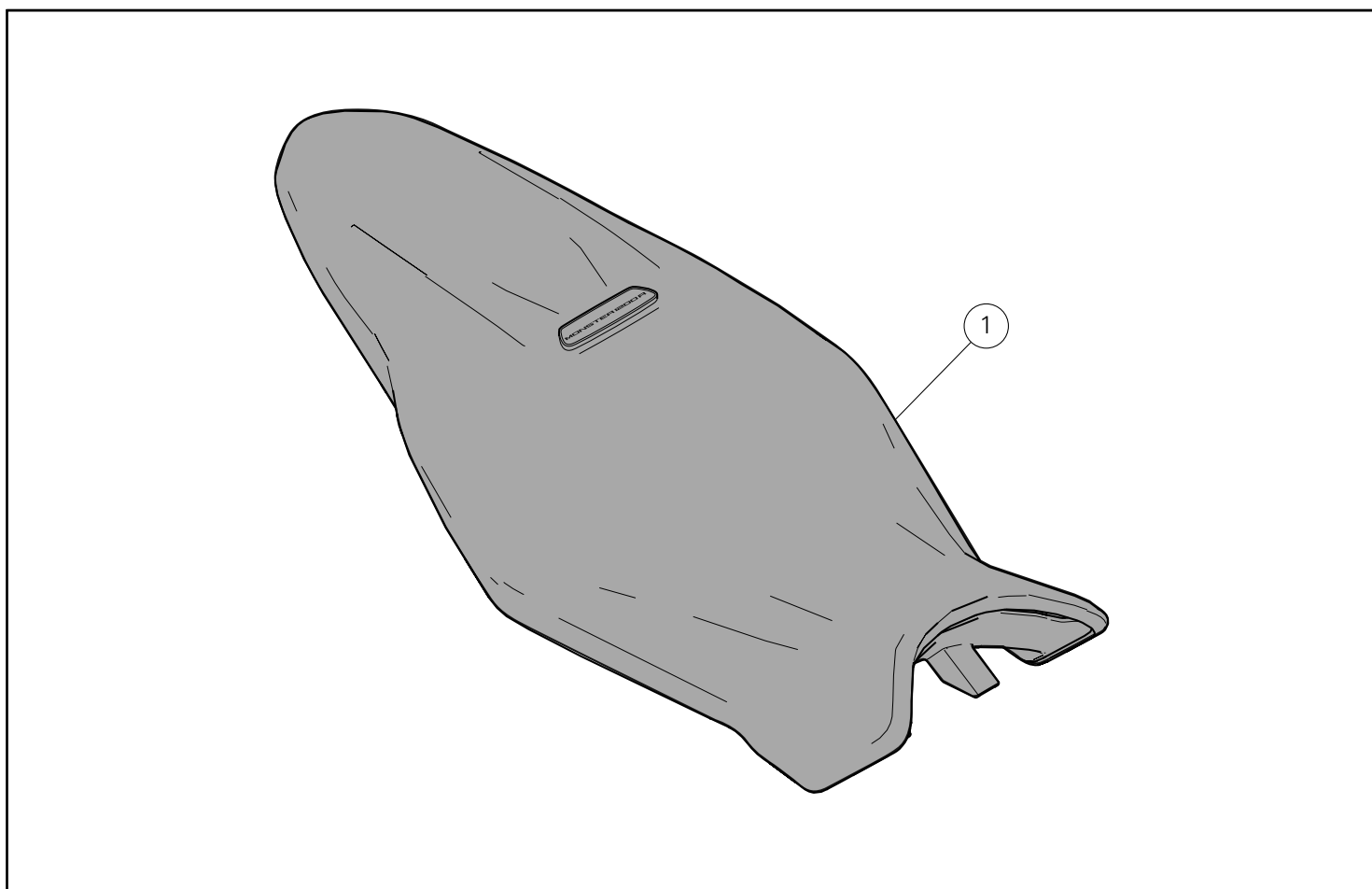
### Hinweis

Für die Montage des Kits sind folgende Unterlagen erforderlich: WERKSTATTHANDBUCH, des sich in Ihrem Besitz befindlichen Motorrads.

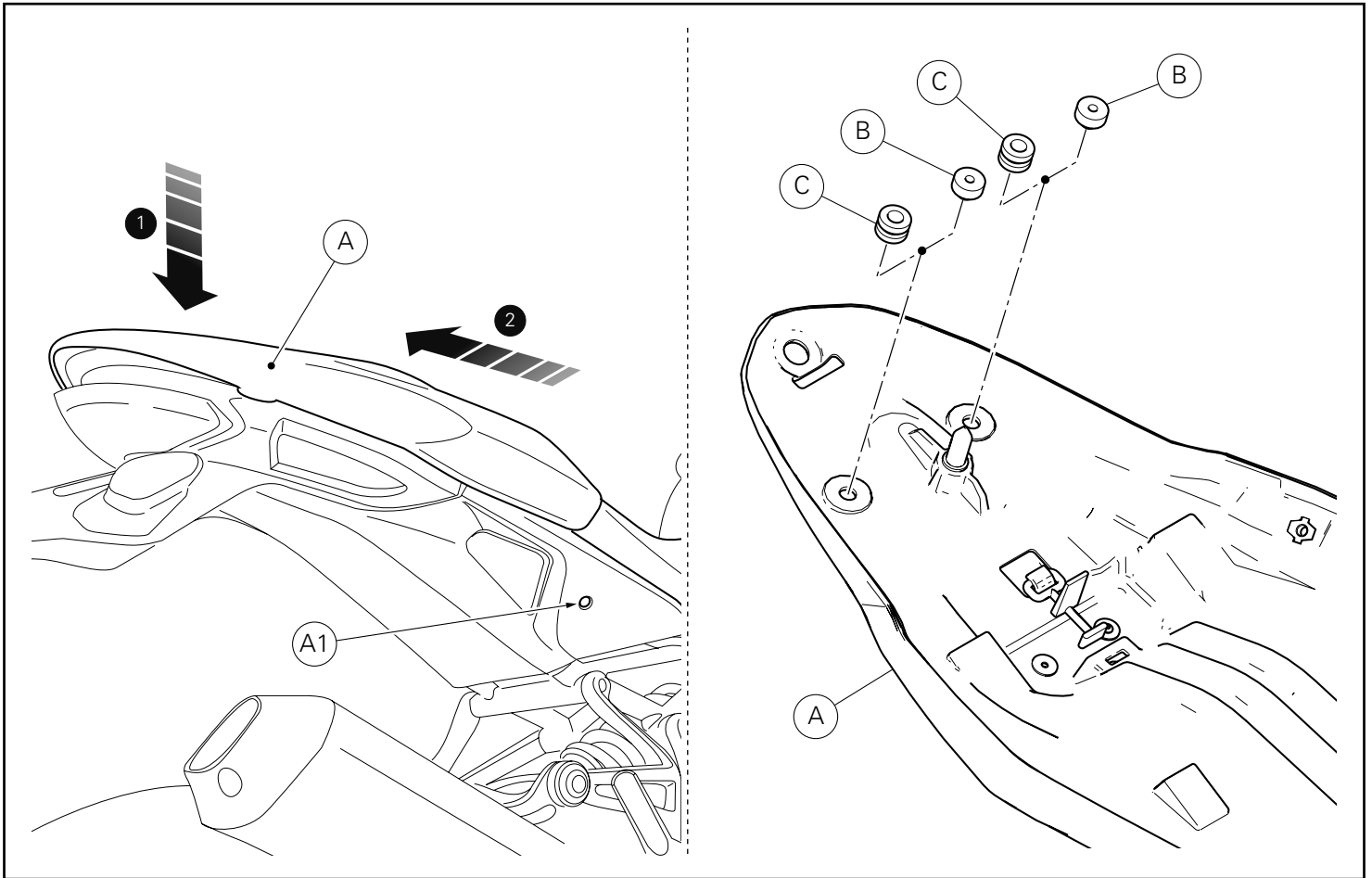


### Hinweis

Sollte sich der Austausch eines Bestandteils des Kits als erforderlich erweisen, ist dazu Bezug auf die beiliegende Ersatzteilliste zu nehmen.



Pos.	Designation	Bezeichnung
1	Selle	Sitzbank



## Dépose composants d'origine

### Dépose de la selle

Insérer la clé dans la serrure (A1), la tourner dans le sens des aiguilles d'une montre et, en même temps, exercer une pression vers le bas à proximité du verrou pour faciliter le dégagement du pion. Sortir la selle (A) des arrêtoirs avant en la tirant vers l'arrière.

Renverser la selle (A) ; à l'arrière il est possible de poser deux types de plot caoutchouc :

- N.2 plots caoutchouc hauts (B)
- N.2 plots caoutchouc en « H » (C).

Vérifier lequel des deux types de plot est celui installé sur la selle d'origine (A).

## Ausbau der Original-Bestandteile

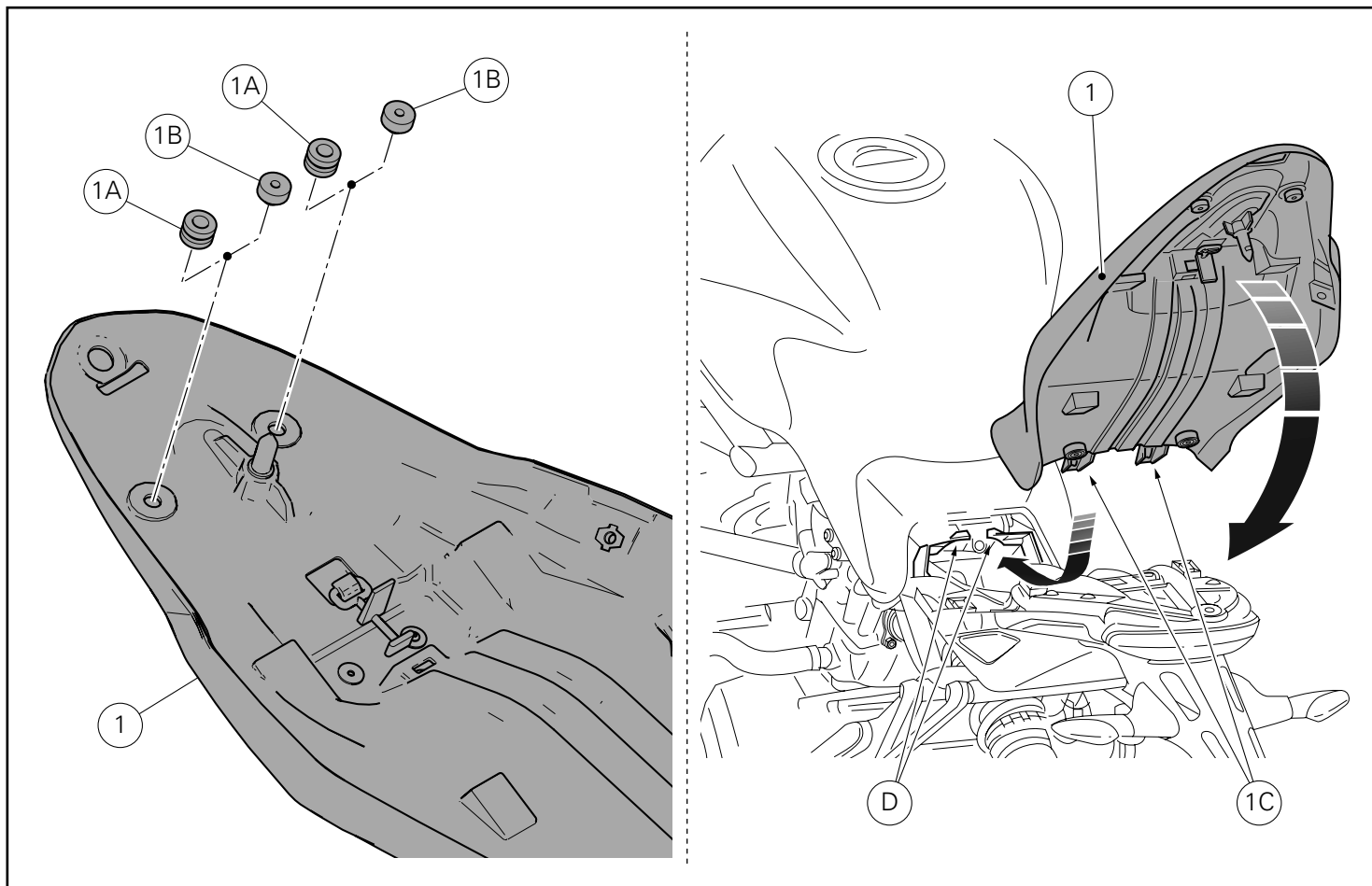
### Abnahme der Sitzbank

Den Schlüssel in das Schloss (A1) einstecken, im Uhrzeigersinn drehen und gleichzeitig am Riegel nach unten drücken, um das Lösen des Stifts zu erleichtern. Die Sitzbank (A) durch Ziehen nach hinten von den vorderen Halterungen entfernen.

Die Sitzbank (A) umdrehen. In der Rückseite können zwei Gummielementtypen montiert werden:

- 2 hohe Gummielemente (B)
- 2 H-förmige Gummielemente (C).

Überprüfen, welcher der beiden Typen an der Original-Sitzbank (A) montiert ist.



### Pose composants kit

**● Important**

Vérifier, avant la pose, que tous les composants sont propres et en parfait état.

Adopter toutes les précautions nécessaires pour éviter d'endommager la surface externe des composants où on opère.

Selon les plots caoutchouc installés sur la selle d'origine, pré-montez les 2 plots caoutchouc en « H » (1A) ou bien les 2 plots caoutchouc hauts (1B) sur la selle (1).

Vérifier que tous les éléments sont correctement placés et fixés dans le compartiment dessous de selle (1). Insérer les pattes (1C) situées à l'extrémité avant du fond de selle, sur l'étrier de support du réservoir (D) fixé au sous-cadre arrière.

Tenir la partie arrière de la selle levée et introduire la fixation centrale en appuyant sur celle-ci : pousser l'extrémité arrière de la selle jusqu'à entendre le dé clic du verrou de la serrure.

S'assurer de la parfaite fixation de la selle au cadre et retirer la clé de la serrure.

### Montage der Komponenten des Kits

**● Wichtig**

Vor der Montage überprüfen, dass sich alle Komponenten im sauberen und perfekten Zustand befinden.

Alle erforderlichen Vorsichtsmaßnahmen treffen, um eine Beschädigung der Oberflächen der Komponenten, die vom Eingriff betroffen sind, zu vermeiden.

Je nach an der Original-Sitzbank montieren Gummielementen, die 2 H-förmigen (1A) oder die 2 hohen Gummielemente (1B) an der Sitzbank (1) montieren.

Sicherstellen, dass alle Elemente korrekt angeordnet und im Sitzbankfach (1) befestigt sind. Die sich am vorderen Endteil des Sitzbankbodens befindlichen Rippen (1C) in den Stützbügel des am Heckrahmen befestigten Tanks (D) einfügen.

Während man den hinteren Teil der Sitzbank angehoben hält, die mittlere Befestigung durch entsprechendes Andrücken einfügen:

Auf die hinteren Endteile der Sitzbank drücken, bis das Einrasten des Schlossriegels zu hören ist.

Sicherstellen, dass die Sitzbank fest am Rahmen befestigt ist, dann den Schlüssel aus dem Schloss herausziehen.





Conjunto assento conforto (96880331A) / Conjunto assento baixo (96880341A)  
 Comfort seat kit (96880331A) / Low seat kit (96880341A)

## Símbolos

Para uma leitura rápida e racional, foram utilizados símbolos que evidenciam situações de máxima atenção, conselhos práticos ou simples informações. Preste muita atenção ao significado dos símbolos, pois a sua função é a de evitar a repetição de conceitos técnicos ou de avisos de segurança. Portanto, os símbolos devem ser considerados como verdadeiros "lembretes". Consulte esta página sempre que tiver dúvidas acerca do seu significado.



### Atenção

O não cumprimento das instruções mostradas pode criar uma situação de perigo e causar graves lesões pessoais e até mesmo a morte.



### Importante

Indica a possibilidade de causar danos ao veículo e/ou aos seus componentes se as instruções mostradas não forem executadas.



### Notas

Fornisce utili informazioni sull'operazione in corso.

## Referências

Os detalhes evidenciados em cinza e com referência numérica (Ex. ①) representam o acessório a ser instalado e os eventuais componentes de montagem fornecidos como kit.

Os detalhes com referência alfabética (Ex. A) representam os componentes originais presentes na moto.

Todas as indicações direita ou esquerda, referem-se ao sentido de marcha da moto.

## Advertências gerais



### Atenção

As operações mostradas nas páginas a seguir, se não forem executadas com boa técnica, podem prejudicar a segurança do condutor.



### Atenção

As operações mostradas nas páginas a seguir, se não forem executadas com boa técnica, podem prejudicar a segurança do condutor.



### Notas

Documentação necessária para executar a montagem do Conjunto: MANUAL DE OFICINA, relativo ao modelo de moto em sua posse.



### Notas

Caso seja necessária a substituição de um componente do conjunto, consulte o quadro de peças de reposição em anexo.

## Symbols

To allow quick and easy consultation, this manual uses graphic symbols to highlight situations in which maximum care is required, as well as practical advice or information.

Pay attention to the meaning of the symbols since they serve to avoid repeating technical concepts or safety warnings throughout the text. The symbols should therefore be seen as real reminders. Please refer to this page whenever in doubt as to their meaning.



### Warning

Failure to follow these instructions might give raise to a dangerous situation and provoke severe personal injuries or even death.



### Caution

Failure to follow these instructions might cause damages to the vehicle and/or its components.



### Notes

Useful information on the procedure being described.

## References

Parts highlighted in grey and with a numeric reference (Example ①) are the accessory to be installed and any assembly components supplied with the kit.

Parts with an alphabetic reference (Example A) are the original components fitted on the vehicle.

Any right- or left-hand indication refers to the vehicle direction of travel.

## General notes



### Warning

Carefully perform the operations on the following pages since they might negatively affect rider safety.



### Warning

Carefully perform the operations on the following pages since they might negatively affect rider safety.



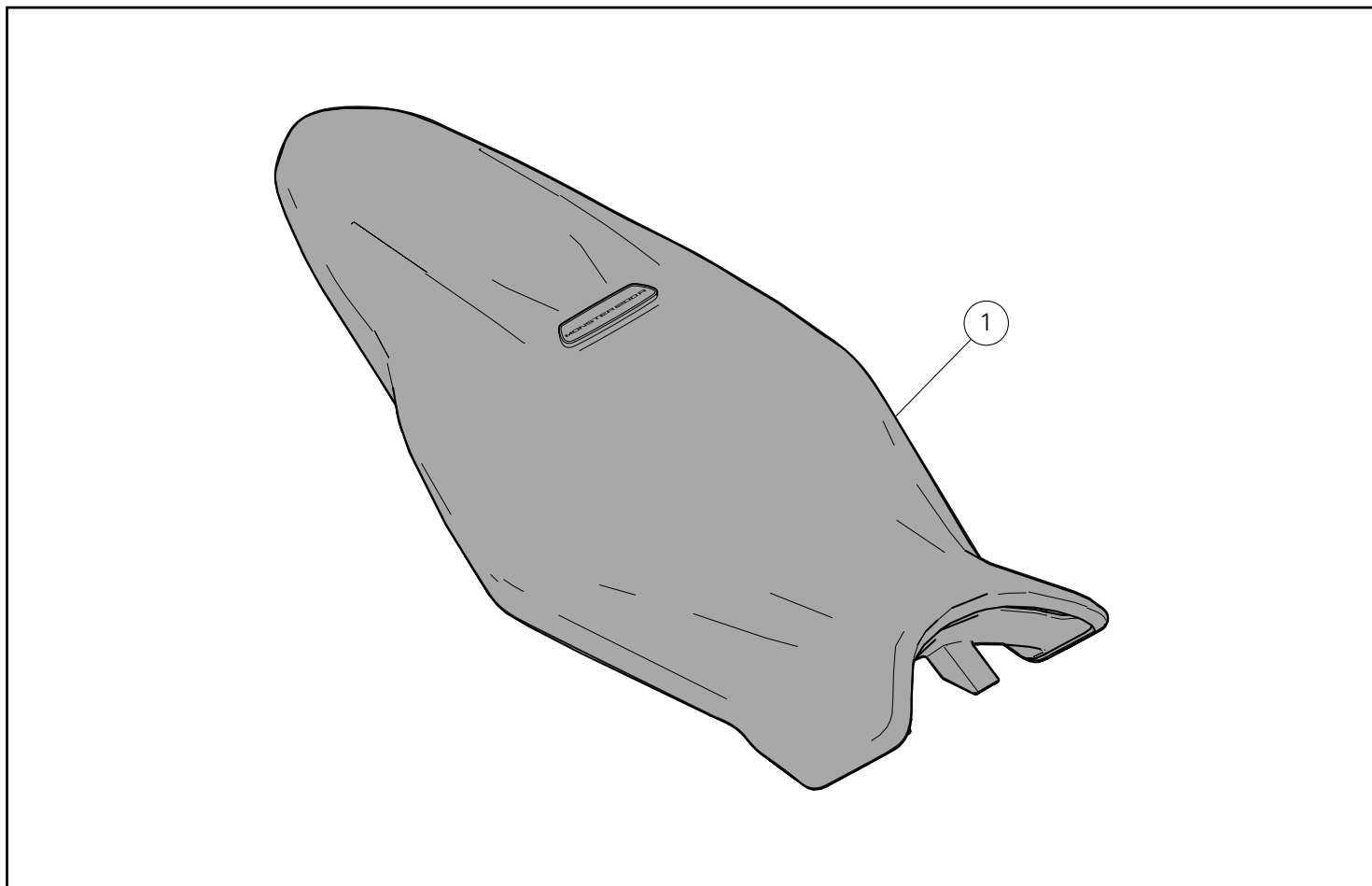
### Notes

The following documents are necessary for assembling the Kit: WORKSHOP MANUAL of your bike model.

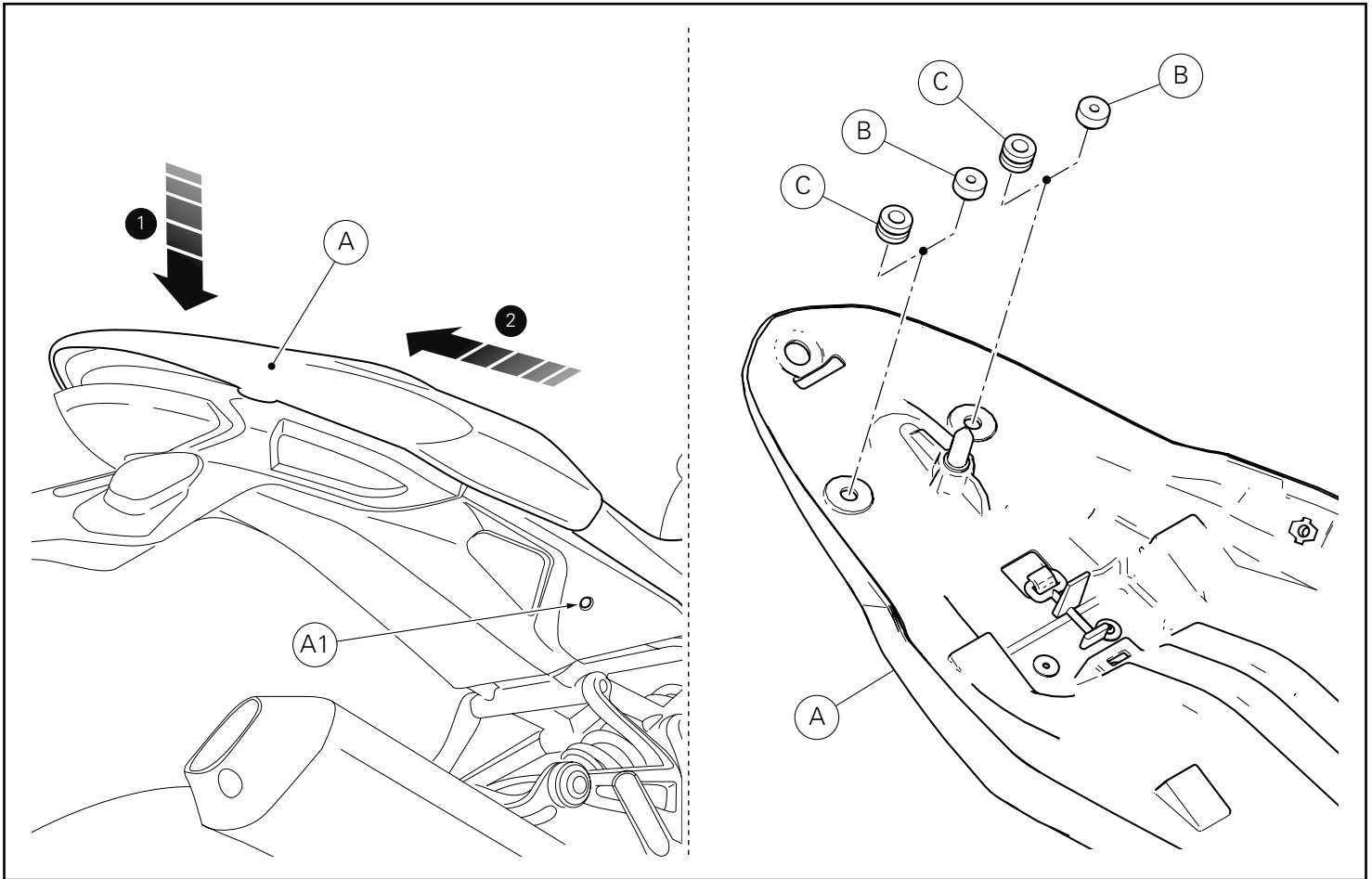


### Notes

Should it be necessary to change any kit parts, please refer to the attached spare part table.



Pos.	Descrição	Description
1	Assento	Seat



## Desmontagem dos componentes originais

### Desmontagem do assento

Introduza a chave na fechadura (A1), rode-a no sentido horário e, simultaneamente, pressione para baixo perto do ferrolho para facilitar o desengate do pino. Retire o assento (A) dos retentores dianteiros, puxando-o para trás.

Vire o assento (A); na parte traseira podem ser montados dois tipos de borracha:

- 2 borrachas altas (B)
- 2 borrachas tipo "H" (C).

Verifique qual dos dois tipos está montado no assento original (A).

## Removing the original components

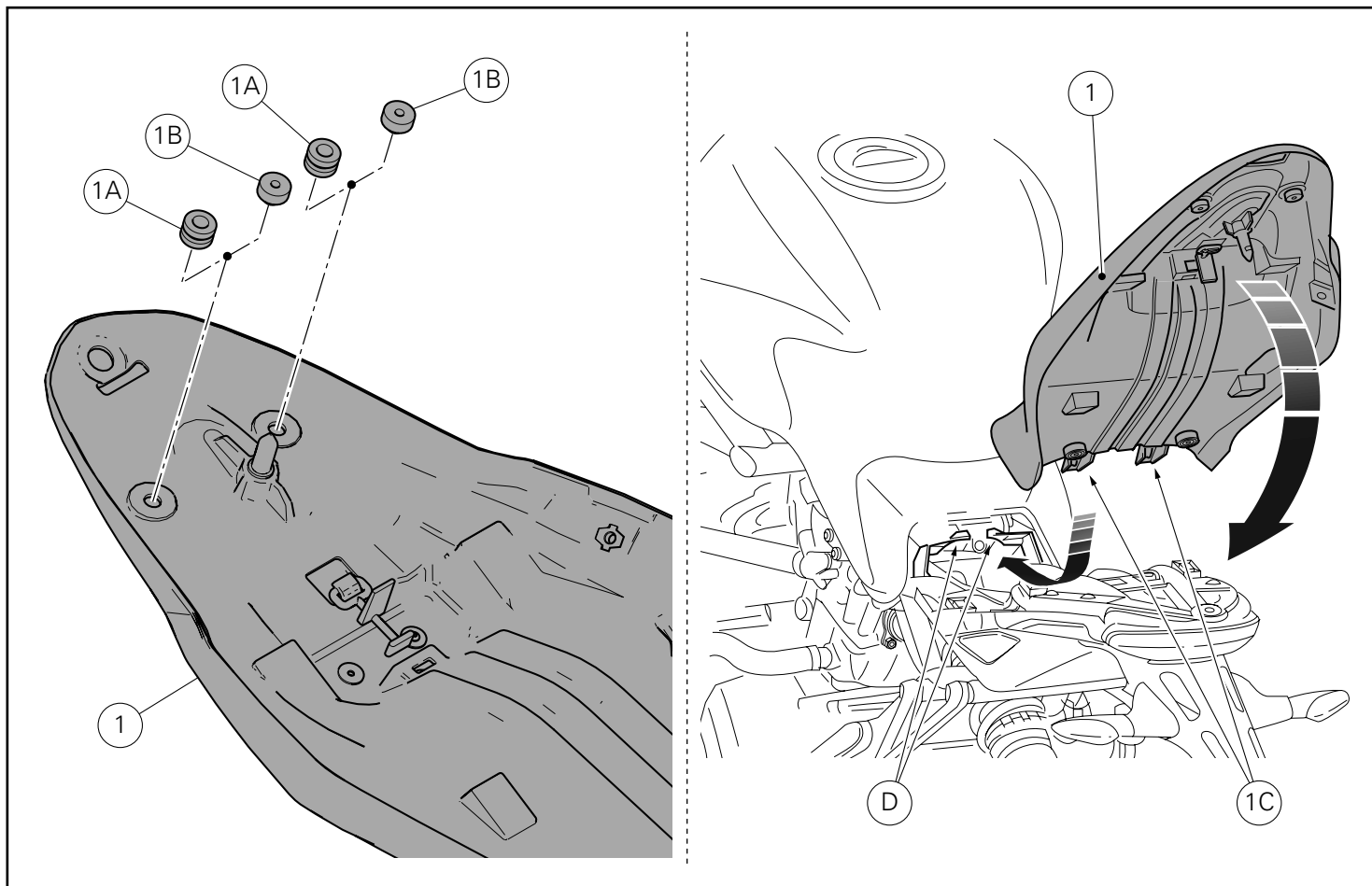
### Seat disassembly

Insert the key in lock (A1), turn the key clockwise and simultaneously press downward in the area of the latch to release the pin. Pull seat (A) backwards to release it from the front retainers.

Turn the seat (A) upside down; two types of rubber block can be fitted in the rear part:

- 2 high rubber blocks (B)
- 2 "H"-shaped rubber blocks (C).

Check which of the two types is fitted in the original seat (A).



## Montagem dos componentes

### ● Importante

Verifique, antes da montagem, se todos os componentes estão limpos e em perfeito estado. Adote todas as precauções necessárias para evitar danificar qualquer peça com a qual deve trabalhar.

Com base nas borrachas montadas no assento original, pré-monte as 2 borrachas tipo "H" (1A) ou as 2 borrachas altas (1B) no assento (1).

Certifique-se de que todos os elementos estejam corretamente dispostos e fixados no compartimento debaixo do assento (1). Insira as aletas (1C), situadas na extremidade anterior do fundo do assento, na braçadeira de suporte do depósito (D) fixada ao subchassi traseiro.

Mantendo elevada a parte traseira do assento, insira a fixação central, empurrando sobre a mesma: empurre a extremidade traseira do assento até ouvir o estalido do trinco da fechadura. Certifique-se de que o assento esteja fixado firmemente ao chassi e remova a chave da fechadura.

## Kit installation

### ● Caution

Check that all components are clean and in perfect condition before installation. Adopt any precaution necessary to avoid damages to any part of the motorcycle you are working on.

According to the rubber blocks fitted in the original seat, pre-fit 2 "H"-shaped rubber blocks (1A) or 2 high rubber blocks (1B) in the new seat (1).

Make sure that all parts are correctly arranged and secured in the compartment under the seat (1). Fit tabs (1C), set on seat bottom front end, on tank support bracket (D) which is fastened to the rear subframe.

Keep the rear part lifted, insert and push on the central fastener of the seat: push the seat rear end until you hear the latch clicking. Make sure the seat is safely secured to the frame and remove the key from the lock.



Kit asiento confort (96880331A) / Kit asiento bajo (96880341A)

コンフォートシートキット (96880331A) / ローシートキット (96880341A)

## Símbolos

Para una lectura rápida y racional se han empleado símbolos que evidencian situaciones de máxima atención, consejos prácticos o simples informaciones. Prestar mucha atención al significado de los símbolos porque su función consiste en omitir la repetición de conceptos técnicos o advertencias de seguridad. Los símbolos deben considerarse como verdaderos "apuntes". Consultar esta página cada vez que se tengan dudas sobre su significado.



### Atención

El incumplimiento de las instrucciones indicadas puede crear una situación de peligro y ocasionar graves lesiones e incluso la muerte.



### Importante

Indica la posibilidad de provocar un daño al vehículo y/o a sus componentes si no se siguen las instrucciones indicadas.



### Notas

Suministra útiles informaciones sobre la operación en curso.

## Referencias

Las partes resaltadas en gris y la referencia numérica (Por ej. ①) representan el accesorio que se debe instalar y los eventuales componentes de montaje suministrados en el kit.

Las partes con referencia alfabética (Por ej. (A)) representan los componentes originales presentes en la motocicleta.

Todas las indicaciones derecha o izquierda se refieren al sentido de marcha de la motocicleta.

## Advertencias generales



### Atención

Las operaciones descritas en las siguientes páginas deben realizarse correctamente para no perjudicar la seguridad del piloto.



### Atención

Las operaciones descritas en las siguientes páginas deben realizarse correctamente para no perjudicar la seguridad del piloto.



### Notas

La documentación necesaria para realizar el montaje del Kit es el: MANUAL DE TALLER, relativo al modelo de moto en vuestro poder.



### Notas

Si fuera necesario sustituir un componente del kit, consultar la tabla de recambios adjunta.

## シンボル

素早くかつ合理的に読み進めることができるように、本マニュアルではいくつかのシンボルを導入し、最大限の注意を払う必要がある状況や、推奨事項、または一般情報を明確にしています。技術的概念や安全に関する警告を繰り返し記載する必要がないように機能しているため、各シンボルの意味に十分注意してください。シンボルは、実際上の“覚え書き”であると考えてください。シンボルなどの意味がわからなくなったり疑問に思う場合は、必ずこのページで調べるようにしてください。



### 注記

この説明書に従わずに使用すると危険な状況を招き、重大なけが、あるいは死をももたらす原因となることがあります。



### 重要

この説明書に従わずに使用すると、車体及び/ 又はその部品に損害を招く可能性があります。



### 参考

操作中の内容に関する有用な情報を掲載しています。

## 参照

灰色で表示する部品、および参照番号 (Es. ①) で表示する部品は、キットに付属する取り付け部品および組み立て部品を示します。

参照アルファベット (Es. (A)) で表示する部品は、車両に付属するオリジナル部品を示します。

すべての右及び左の指示は車体の進行方向を向いたものです。

## 一般警告事項



### 注記

以下のページに記載されている作業が規定通りに実施されない場合、ライダーの安全性を脅かすおそれがあります。



### 注記

以下のページに記載されている作業が規定通りに実施されない場合、ライダーの安全性を脅かすおそれがあります。



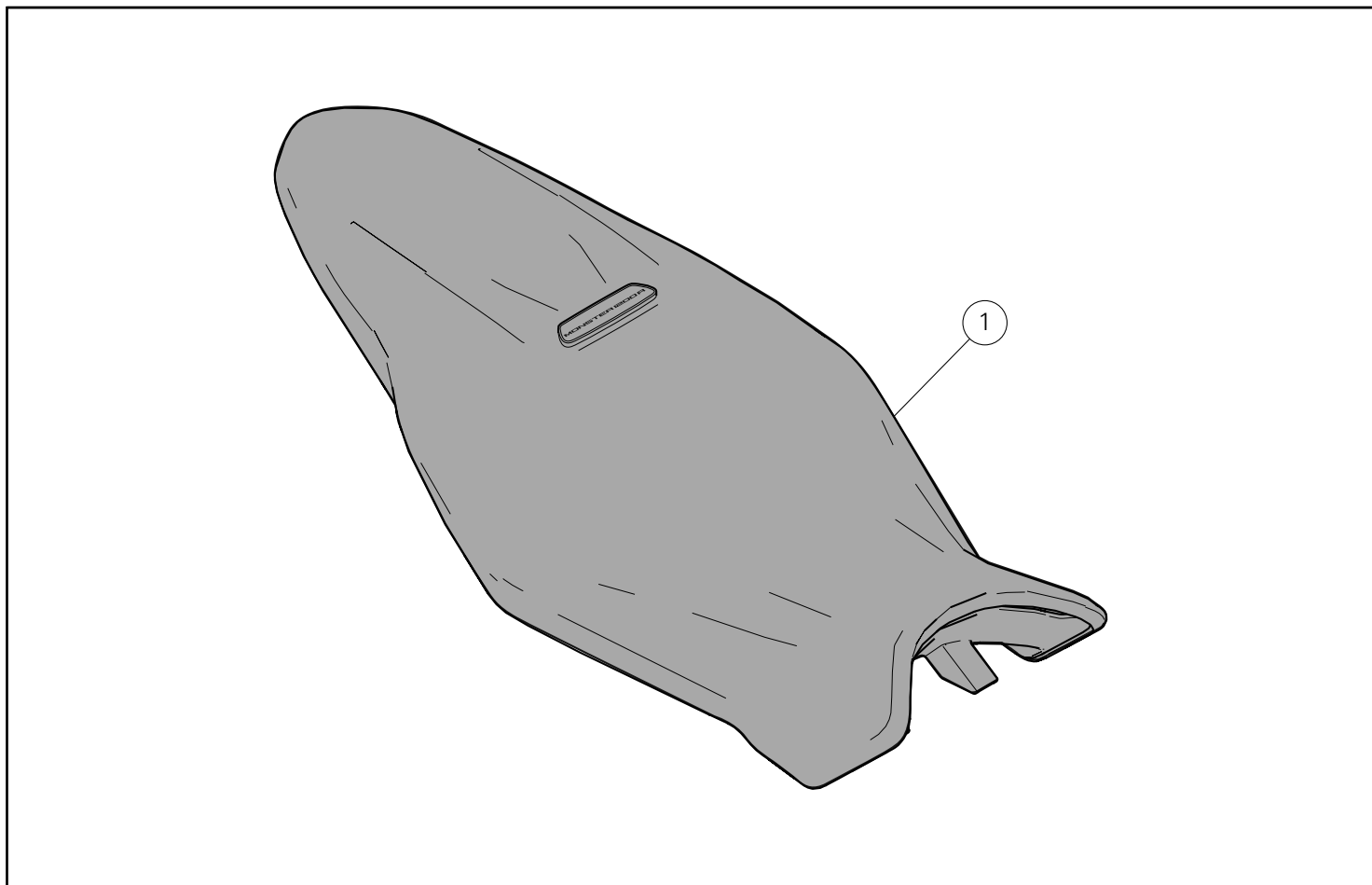
### 参考

キットの取り付けに必要な資料：お手持ちの車両モデルに対応するワークショップマニュアル。

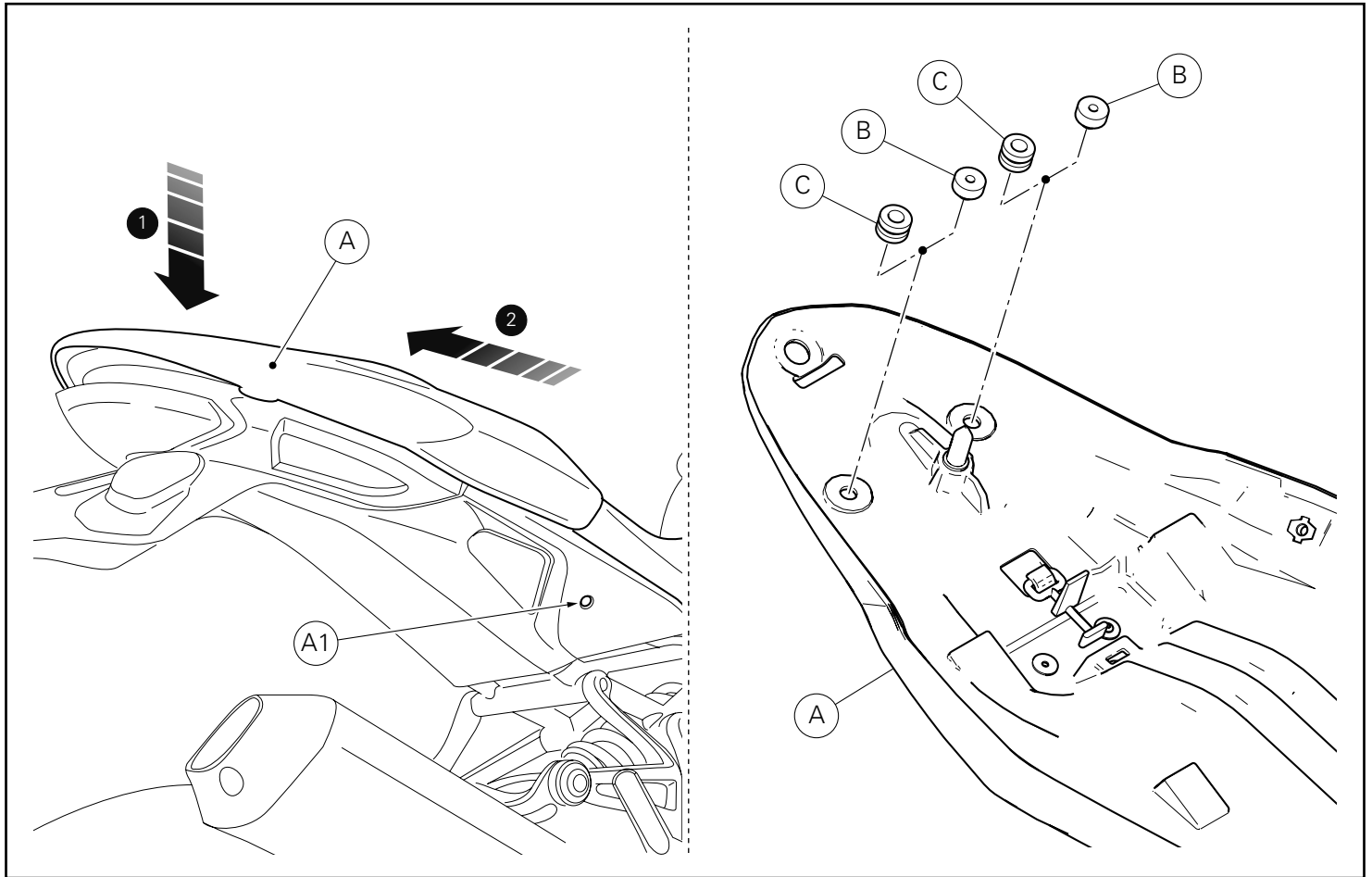


### 参考

キットの部品を交換する必要がある場合は、添付のスペアパーツ表を参照してください。



Pos.	Denominacion	説明
1	Asiento	シート



## Desmontaje componentes originales

### Desmontaje asiento

Introducir la llave en la cerradura (A1), girarla en el sentido de las agujas del reloj y contemporáneamente presionar hacia abajo cerca del pestillo para facilitar el desenganche del perno. Extraer el asiento (A) de los seguros delanteros, tirándolo hacia atrás.

Voltear el asiento (A); en su parte trasera pueden estar montados dos tipos de gomas:

- N.º 2 gomas altas (B)
- N.º 2 gomas en "H" (C).

Controlar cuál de los dos tipos está montado en el asiento original (A).

## オリジナル部品の取り外し

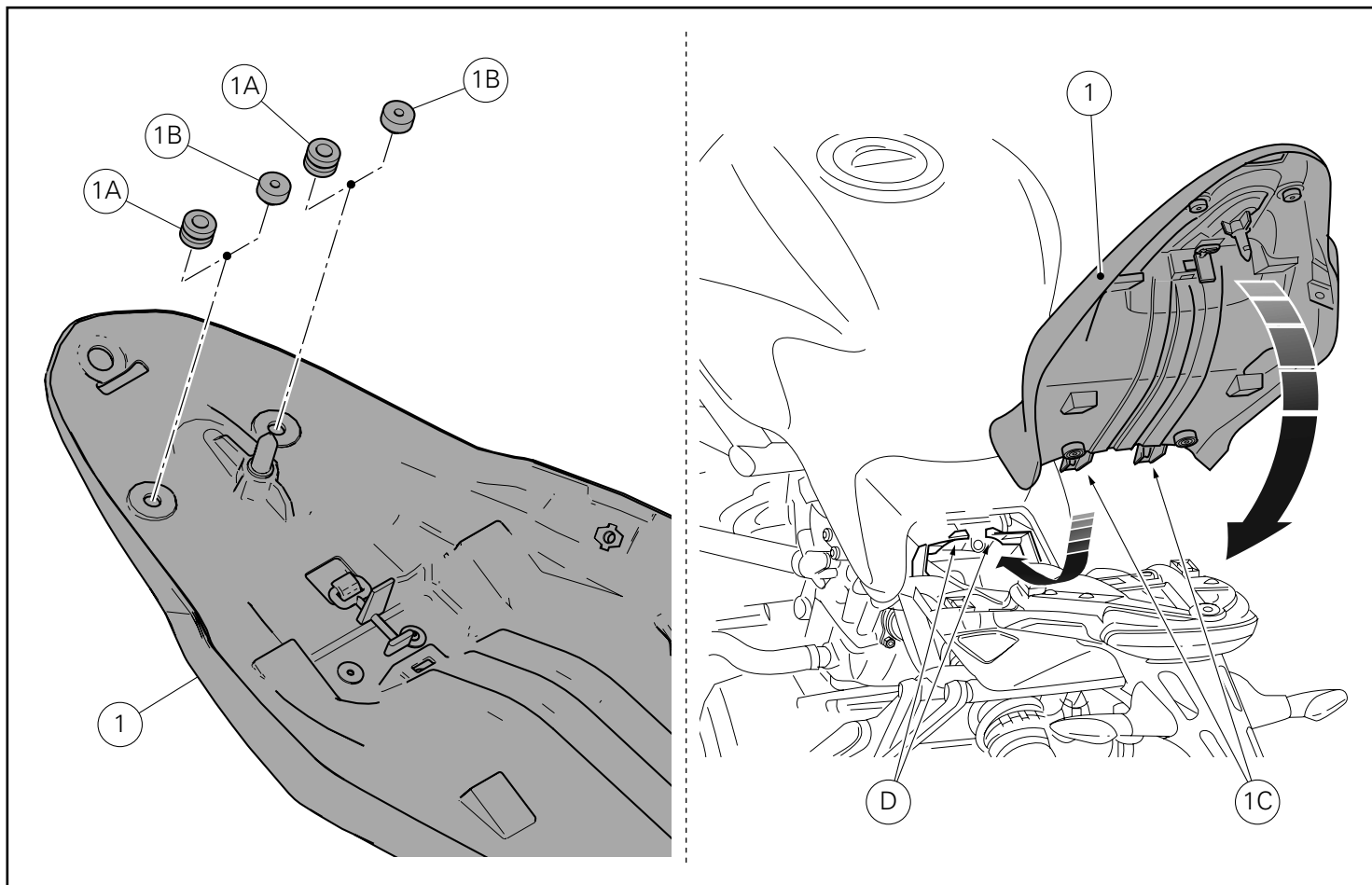
### シートの取り外し

キーを鍵穴 (A1) に差し込み、時計回りに回します。同時に、ピンを外しやすくするために掛け金の近くを下に押し下げます。フロントストッパーからシート (A) を後ろ側へ引き出します。

シート (A) をひっくり返します。後部には次の 2 つのタイプのラバーが取り付けられている可能性があります。

- 高さのあるラバー (B) x 2
- "H" 型のラバー (C) x 2

この 2 種のうち、どちらのタイプがオリジナルのシート (A) に取り付けられているか確認してください。



## Montaje componentes kit

### ● Importante

Controlar, antes del montaje, que todos los componentes se encuentren limpios y en perfecto estado. Adoptar todas las precauciones necesarias para evitar daños en la superficie exterior de los componentes donde se debe operar.

Basándose en las gomas montadas en el asiento original, pre-montar las 2 gomas en "H" (1A) o las 2 gomas altas (1B) en el asiento (1).

Asegurarse de que todos los elementos se encuentren correctamente dispuestos y fijados en el compartimiento debajo del asiento (1). Introducir las aletas (1C), colocadas en el extremo delantero del fondo del asiento en el sostén de soporte depósito (D) fijado al subchasis trasero.

Manteniendo levantada la parte trasera del asiento, introducir la fijación central empujándola: empujar el extremo trasero del asiento hasta oír el chasquido del pestillo de la cerradura. Asegurarse de que el asiento esté firmemente fijado y quitar la llave de la cerradura.

## キット部品の取り付け

### ● 重要

取り付け前にすべての部品に汚れがなく、完璧な状態であることを確認します。作業する部品の外側表面を傷つけないために、必要な予防措置を取ってください

オリジナルのシートに取り付けられているラバーに従って、“H”型のラバー (1A) を 2 つ、あるいは高さのあるラバー (1B) を 2 つ、仮取り付けします。

すべての部品が正しい位置にあり、シート (1) 下に固定されていることを確認します。リアサブフレームに固定されているリザーバーマウントブラケット (D) にシート底部の前端部にあるタブ (1C) を挿入します。

シートの後部を持ち上げ、中央部の固定部品の上部を押して挿入します。シート後部先端をロックのラッチがカチッとハマるまで押します。シートがしっかりとフレームに固定されていることを確認し、ロックからキーを取り外します





**DUCATI PERFORMANCE** accessories

## レース専用部品 ご注文書

### ご注文商品

1 P/N

商品名

2 P/N

商品名

3 P/N

商品名

4 P/N

商品名

5 P/N

商品名

### お客様ご記入欄

私は上記レース専用部品を下記車両に装着し、サーキット走行のみに利用し、一般公道には利用しません。

車台番号 ZDM

モデル名

お客様署名

ご注文日

### ドゥカティ正規ネットワーク店記入欄

お客様に上記レース専用部品を販売し、レース専用部品のご利用方法を説明いたしました。

販売店署名

販売日

年

月

日

販売店様へお願い

- 上記ご記入の上、弊社アフターセールス部までFAXしてください。FAX:03-6692-1317
- 取り付け車両1台に1枚でご使用ください。