

## Kit cover convogliatori in carbonio Carbon conveyor cover kit



### Simbologia

Per una lettura rapida e razionale sono stati impiegati simboli che evidenziano situazioni di massima attenzione, consigli pratici o semplici informazioni.

Prestare molta attenzione al significato dei simboli, in quanto la loro funzione è quella di non dovere ripetere concetti tecnici o avvertenze di sicurezza. Sono da considerare, quindi, dei veri e propri "promemoria".

Consultare questa pagina ogni volta che sorgeranno dubbi sul loro significato.



#### Attenzione

La non osservanza delle istruzioni riportate può creare una situazione di pericolo e causare gravi lesioni personali e anche la morte.



#### Importante

Indica la possibilità di arrecare danno al veicolo e/o ai suoi componenti se le istruzioni riportate non vengono eseguite.



#### Note

Fornisce utili informazioni sull'operazione in corso.

### Riferimenti

I particolari evidenziati in grigio e riferimento numerico (Es. ①) rappresentano l'accessorio da installare e gli eventuali componenti di montaggio forniti a kit.

I particolari con riferimento alfabetico (Es. A) rappresentano i componenti originali presenti sul motoveicolo.

Tutte le indicazioni destro o sinistro si riferiscono al senso di marcia del motociclo.

### Avvertenze generali



#### Attenzione

Le operazioni riportate nelle pagine seguenti devono essere eseguite da un tecnico specializzato o da un'officina autorizzata DUCATI.



#### Attenzione

Le operazioni riportate nelle pagine seguenti se non eseguite a regola d'arte possono pregiudicare la sicurezza del pilota.



#### Note

Documentazione necessaria per eseguire il montaggio del Kit è il MANUALE OFFICINA, relativo al modello di moto in vostro possesso.



#### Note

Nel caso fosse necessaria la sostituzione di un componente del kit consultare la tavola ricambi allegata.

### Symbols

To allow quick and easy consultation, this manual uses graphic symbols to highlight situations in which maximum care is required, as well as practical advice or information.

Pay attention to the meaning of the symbols since they serve to avoid repeating technical concepts or safety warnings throughout the text. The symbols should therefore be seen as real reminders. Please refer to this page whenever in doubt as to their meaning.



#### Warning

Failure to follow these instructions might give rise to a dangerous situation and provoke severe personal injuries or even death.



#### Caution

Failure to follow these instructions might cause damages to the vehicle and/or its components.



#### Notes

Useful information on the procedure being described.

### References

Parts highlighted in grey and with a numeric reference (Example ①) are the accessory to be installed and any assembly components supplied with the kit.

Parts with an alphabetic reference (Example A) are the original components fitted on the vehicle.

Any right- or left-hand indication refers to the vehicle direction of travel.

### General notes



#### Warning

Carefully perform the operations on the following pages since they might negatively affect rider safety.



#### Warning

Carefully perform the operations on the following pages since they might negatively affect rider safety.



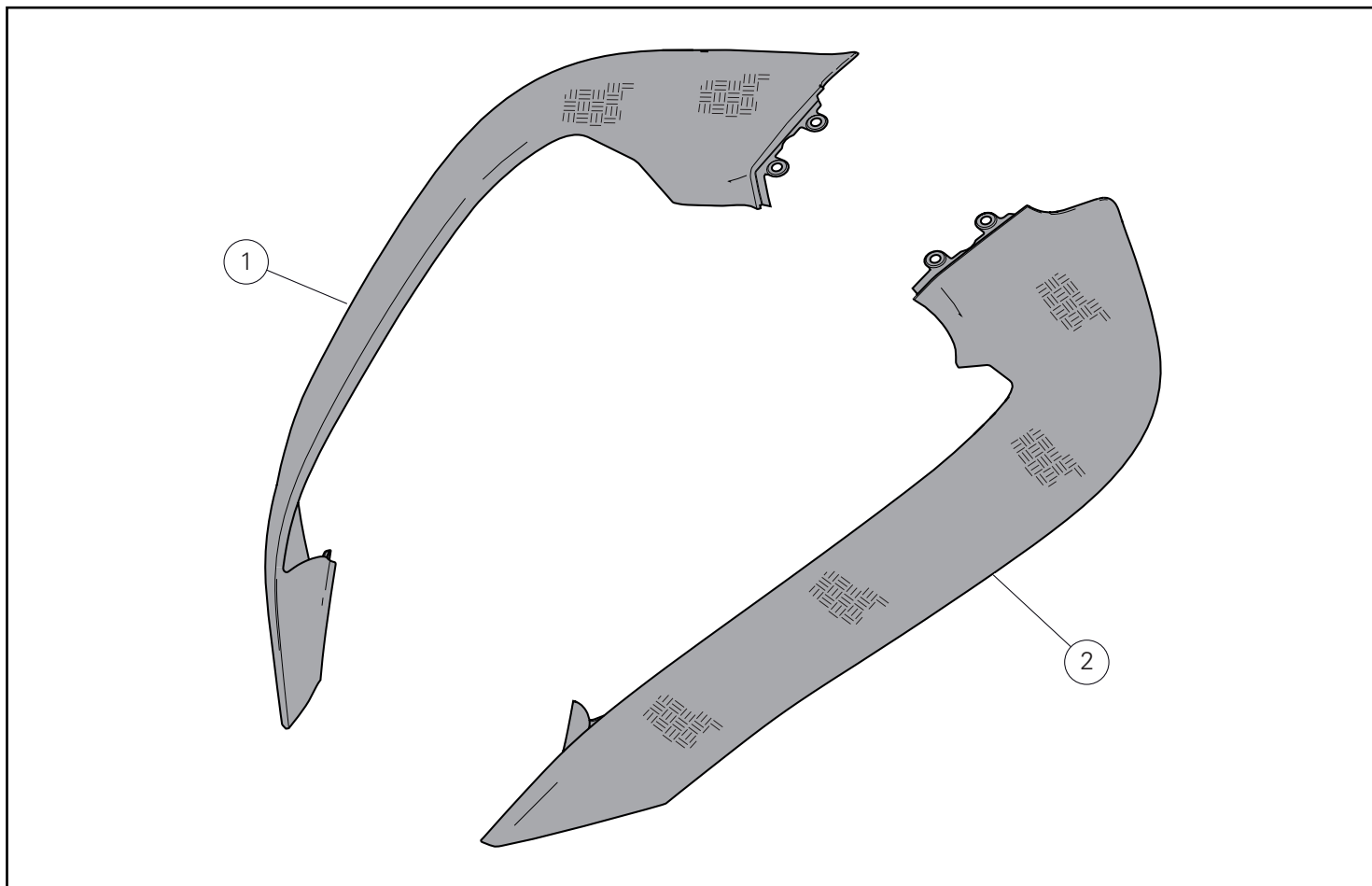
#### Notes

The following documents are necessary for assembling the Kit: WORKSHOP MANUAL of your bike model.

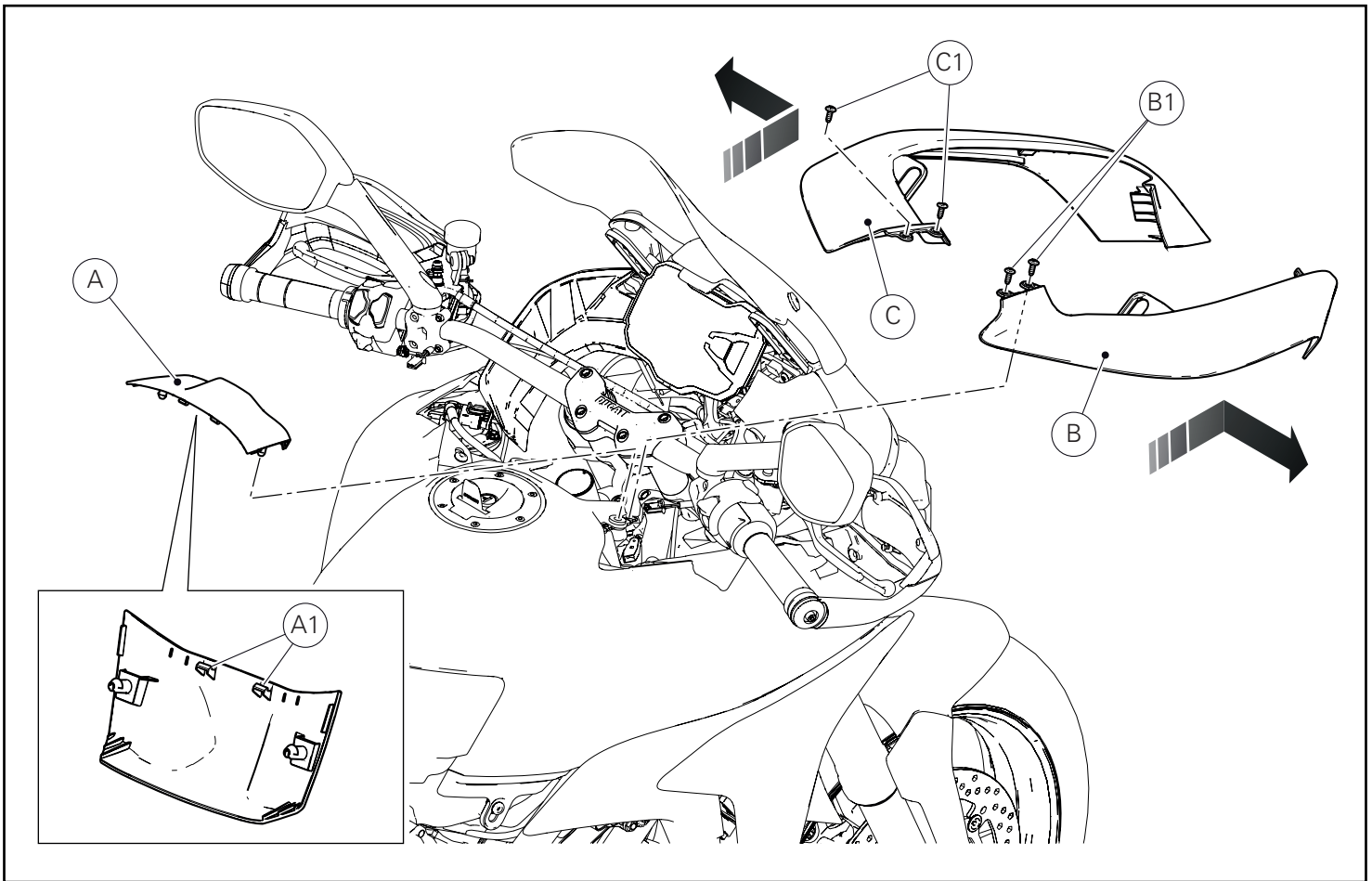


#### Notes

Should it be necessary to change any kit parts, please refer to the attached spare part table.



Pos.	Denominazione	Description
1	Cover convogliatore destro in carbonio	Carbon RH conveyor cover
2	Cover convogliatore sinistro in carbonio	Carbon LH conveyor cover



### Smontaggio componenti originali

#### Smontaggio convogliatori

Rimuovere la cover Hands free (A) tirandola verso l'alto e sganciando i dentini (A1).

Svitare le n.2 viti (B1) e rimuovere il convogliatore destro (B) spingendolo in avanti e successivamente tirandolo verso l'operatore.

Svitare le n.2 viti (C1) e rimuovere il convogliatore sinistro (C) spingendolo in avanti e successivamente tirandolo verso l'operatore.

Recuperare le n.2 viti (E1) e le n.2 viti (F1).

### Removing the original components

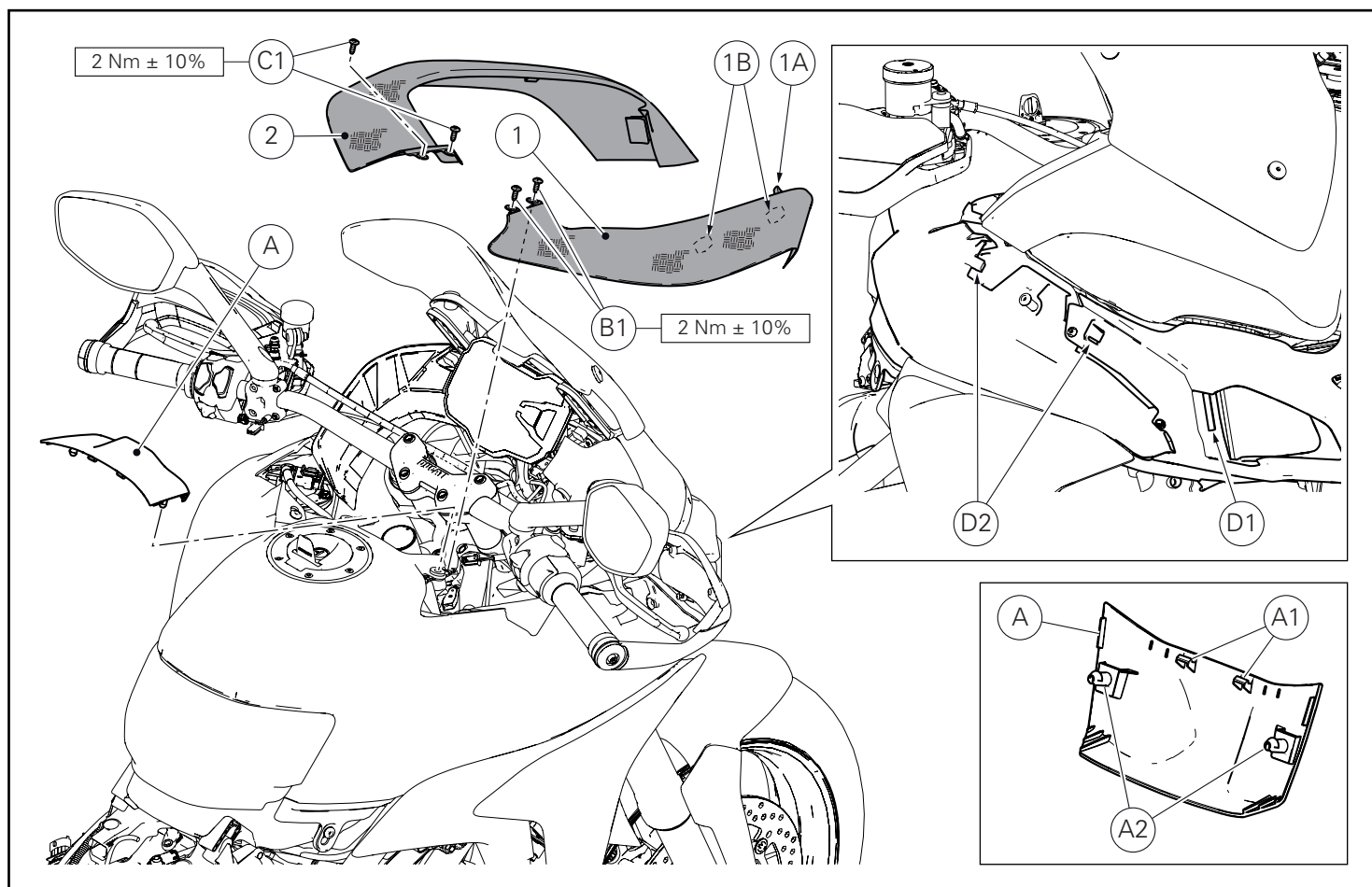
#### Conveyor disassembly

Remove the Hands free cover (A) by pulling it upwards and releasing teeth (A1).

Loosen no. 2 screws (B1) and remove RH conveyor (B) pushing it forward and then pulling it towards the operator.

Loosen no. 2 screws (C1) and remove LH conveyor (C) pushing it forward and then pulling it towards the operator.

Collect no. 2 screws (E1) and no. 2 screws (F1).



## Montaggio componenti kit

### ● Importante

Verificare, prima del montaggio, che tutti i componenti risultino puliti e in perfetto stato. Adottare tutte le precauzioni necessarie per evitare di danneggiare qualsiasi parte nella quale ci si trova ad operare.

### ⚠ Attenzione

Durante il montaggio di componenti in carbonio porre particolare attenzione al serraggio delle viti di fissaggio. Serrare gli elementi di fissaggio senza forzare eccessivamente per evitare che il carbonio si danneggi.

## Montaggio convogliatori

Montare il convogliatore laterale destro (1) portandolo in posizione e trasladolo prima in avanti e poi indietro, in modo che l'aletta (1A) si inserisca nell'asola (D1) ed i cavallotti (1B) nei denti (D2). Fissare il convogliatore laterale destro (1) impuntando le n.2 viti originali (B1). Serrare le n.2 viti (B1) alla coppia indicata. Ripetere la stessa operazione per effettuare il rimontaggio del convogliatore sinistro (2). Rimontare la cover Hands free (A) inserendo i pioli (A2) della cover nei gommini antivibranti del serbatoio e premendo in corrispondenza dei dentini (A1) sino all'avvenuto incastro.

## Kit installation

### ● Caution

Check that all components are clean and in perfect condition before installation. Adopt any precaution necessary to avoid damages to any part of the motorcycle you are working on.

### ⚠ Warning

When fitting carbon parts, take special care when tightening fastening screws. Tighten fasteners without forcing too much to prevent carbon parts from being damaged.

## Conveyor reassembly

Assemble RH side conveyor (1) driving it in position and moving it forward and then backward, so that tab (1A) fits inside slot (D1) and U-bolts (1B) inside retainers (D2). Fasten RH side conveyor (1) by starting no. 2 original screws (B1). Tighten the no. 2 screws (B1) to the specified torque. Repeat the same procedure to reassemble LH conveyor (2). Reassemble the Hands free cover (A) by inserting the cover pins (A2) inside the tank vibration dampers and press on tabs (A1) until they engage in place.

## Kit caches déflecteurs en carbone Kit Leitkanäleabdeckung aus Kohlefaser



### Symboles

Pour faciliter la consultation de ce manuel, des symboles signalent des situations exigeant le maximum d'attention, des conseils pratiques ou de simples informations. Lire attentivement la signification de ces symboles car ils renvoient à des concepts techniques ou des consignes de sécurité de la plus grande importance. Ils doivent être considérés comme de véritables « aide-mémoire ». Toujours consulter cette page en cas de doute concernant leur signification.



#### Attention

La non-observance des instructions reportées ci-dessous peut créer une situation dangereuse et provoquer de graves lésions personnelles voire la mort.



#### Important

Indique la possibilité d'endommager le véhicule et/ou ses composants si les instructions reportées ci-dessous ne sont pas suivies.



#### Remarques

Fournit des informations utiles sur l'opération en cours.

### Références

Les pièces surlignées en gris et la référence numérique (Ex. ①) représentent l'accessoire à installer et les composants de montage éventuels fournis en kit.

Les pièces avec référence alphabétique (Ex. Ⓐ) représentent les composants d'origine présents sur le motorcycle.

Toutes les indications droite ou gauche se réfèrent au sens de marche la moto.

### Avertissements généraux



#### Attention

Les opérations indiquées dans les pages suivantes, au cas où elles ne seraient pas effectuées selon les règles de l'art pourraient compromettre la sécurité du pilote.



#### Attention

Les opérations indiquées dans les pages suivantes, au cas où elles ne seraient pas effectuées selon les règles de l'art pourraient compromettre la sécurité du pilote.



#### Remarques

La documentation nécessaire pour effectuer la pose du Kit est le : MANUEL D'ATELIER, relatif au modèle de moto en votre possession.



#### Remarques

Au cas où il serait nécessaire d'effectuer le remplacement d'un composant du kit, il faudra consulter la planche relative aux pièces détachées ci-jointe.

### Symbole

Zum schnellen und übersichtlichen Lesen werden Symbole verwendet, die außerordentlich wichtige Situationen, praktische Ratschläge oder auch nur einfache Informationen hervorheben. Der Bedeutung dieser Symbole ist besondere Aufmerksamkeit zu schenken, da sich hierdurch das ständige Wiederholen von technischen Konzepten oder Sicherheitshinweisen erübrigt. Sie stellen daher regelrechte „Merker“ dar. Diese Seite ist immer dann zur Hand zu nehmen, wenn Zweifel über die Bedeutung eines Symbols bestehen sollten.



#### Achtung

Eine Nichtbeachtung der hier wiedergegebenen Anweisungen kann Gefahrensituationen schaffen und zu schweren Verletzungen und auch zum Tod führen.



#### Wichtig

Weist darauf hin, dass bei Nichteinhaltung der hier wiedergegebenen Anweisungen die Möglichkeit für Schäden am Fahrzeug und/oder seiner Komponenten besteht.



#### Hinweis

Übermittelt nützliche Informationen zum betreffenden Arbeitseingriff.

### Bezugsangaben

Die grau gekennzeichneten Bestandteile mit numerischem Bezug (Bsp. ①) geben das zu installierende Bestandteil und die eventuellen, im Kit enthaltenen Montagekomponenten wieder.

Die Bestandteile mit alphabetischem Bezug (Bsp. Ⓐ) geben die Original-Bestandteile wieder, die am Motorrad verbaut wurden.

Alle Angaben wie „rechts“ oder „links“ beziehen sich auf die Fahrtrichtung des Motorrads.

### Allgemeine Warnhinweise



#### Achtung

Werden die auf den folgenden Seiten beschriebenen Arbeitsmaßnahmen nicht fachgerecht ausgeführt, kann sich dies auf die Sicherheit des Fahrers auswirken.



#### Achtung

Werden die auf den folgenden Seiten beschriebenen Arbeitsmaßnahmen nicht fachgerecht ausgeführt, kann sich dies auf die Sicherheit des Fahrers auswirken.



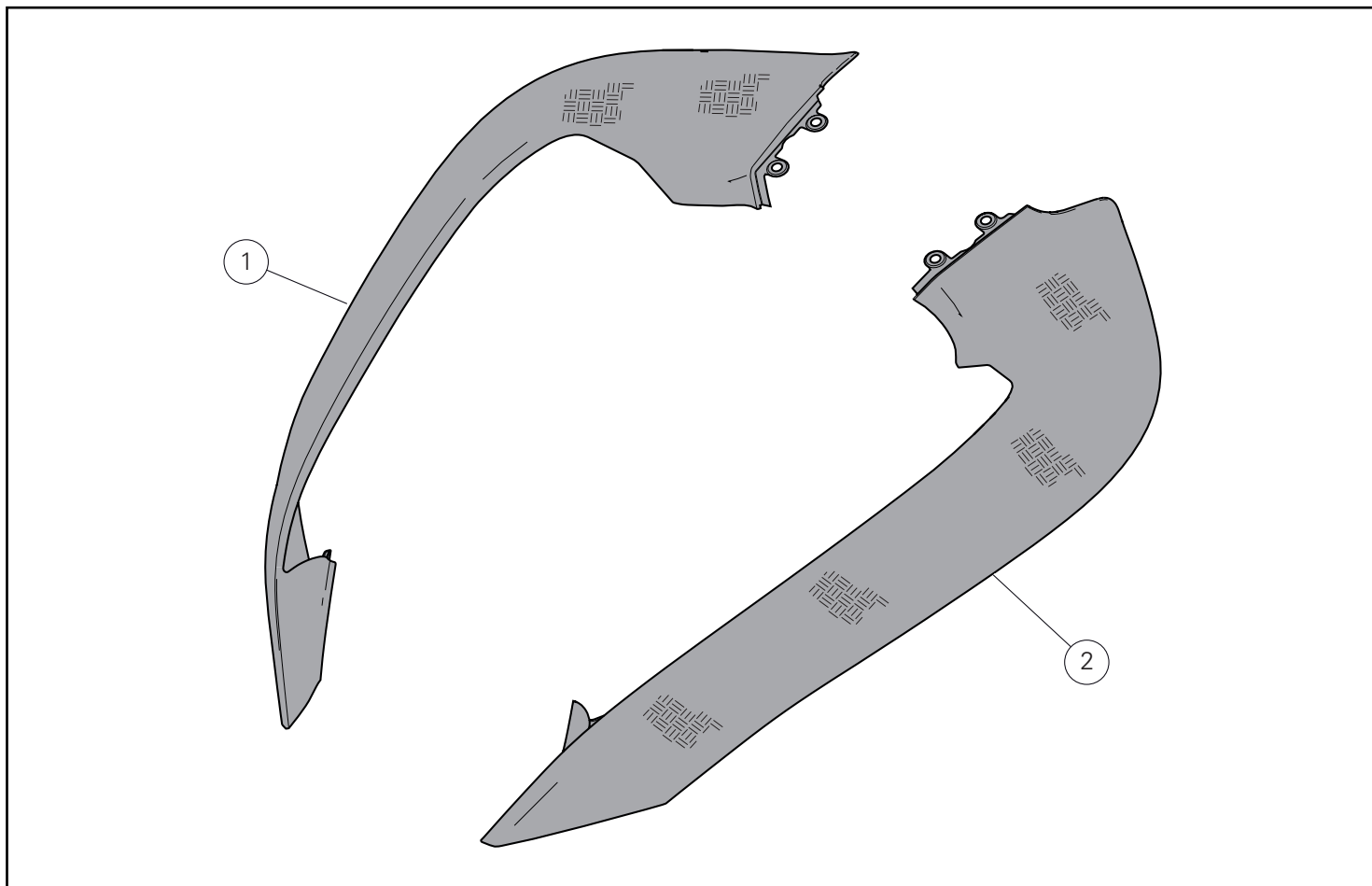
#### Hinweis

Für die Montage des Kits sind folgende Unterlagen erforderlich: WERKSTATTANDBUCH, des sich in Ihrem Besitz befindlichen Motorrads.

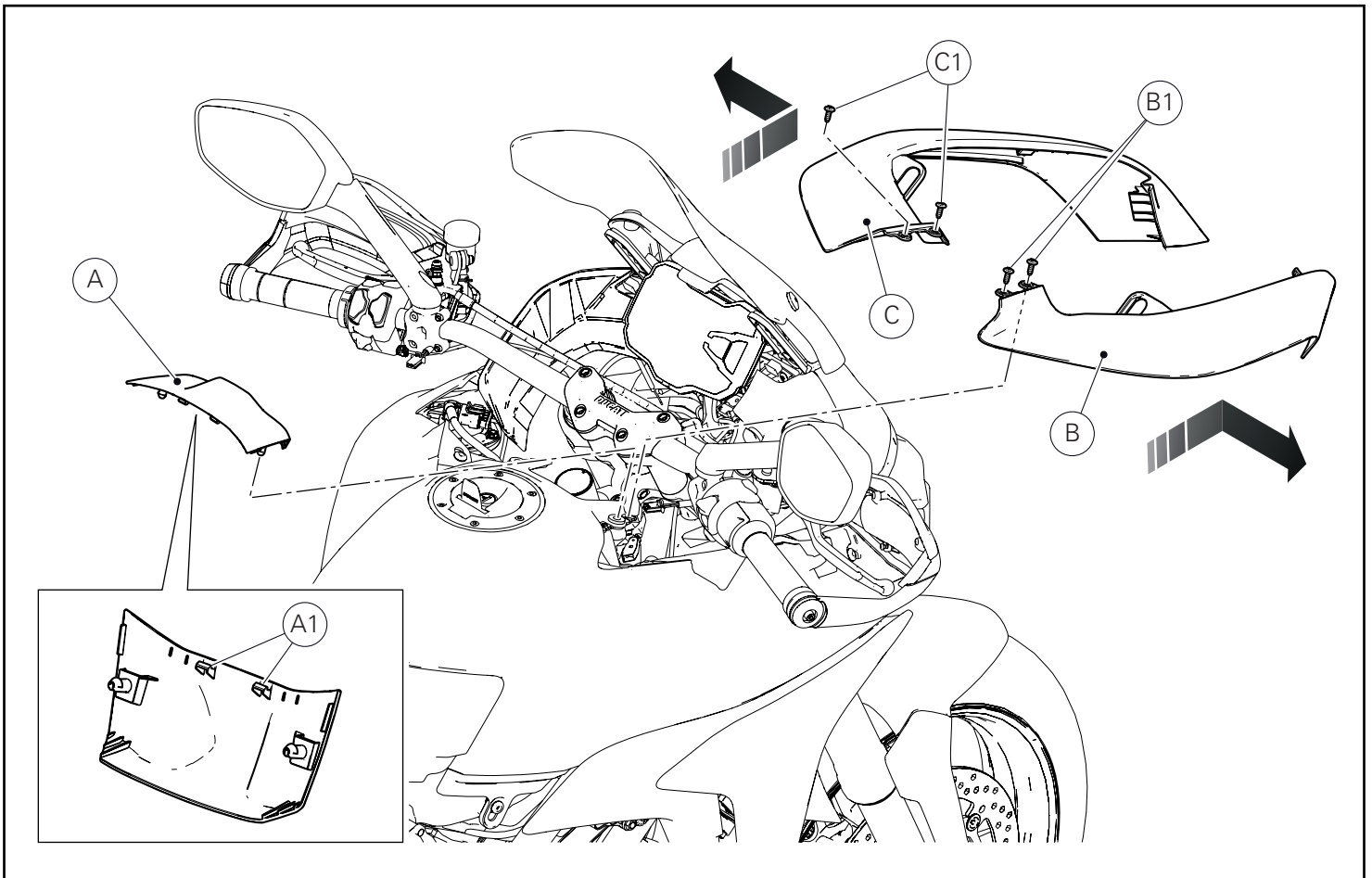


#### Hinweis

Sollte sich der Austausch eines Bestandteils des Kits als erforderlich erweisen, ist dazu Bezug auf die beiliegende Ersatzteilliste zu nehmen.



Pos.	Designation	Bezeichnung
1	Cache déflecteur droit en carbone	Rechte Leitkanalabdeckung aus Kohlefaser
2	Cache déflecteur gauche en carbone	Linke Leitkanalabdeckung aus Kohlefaser



## Dépose composants d'origine

### Dépose des déflecteurs

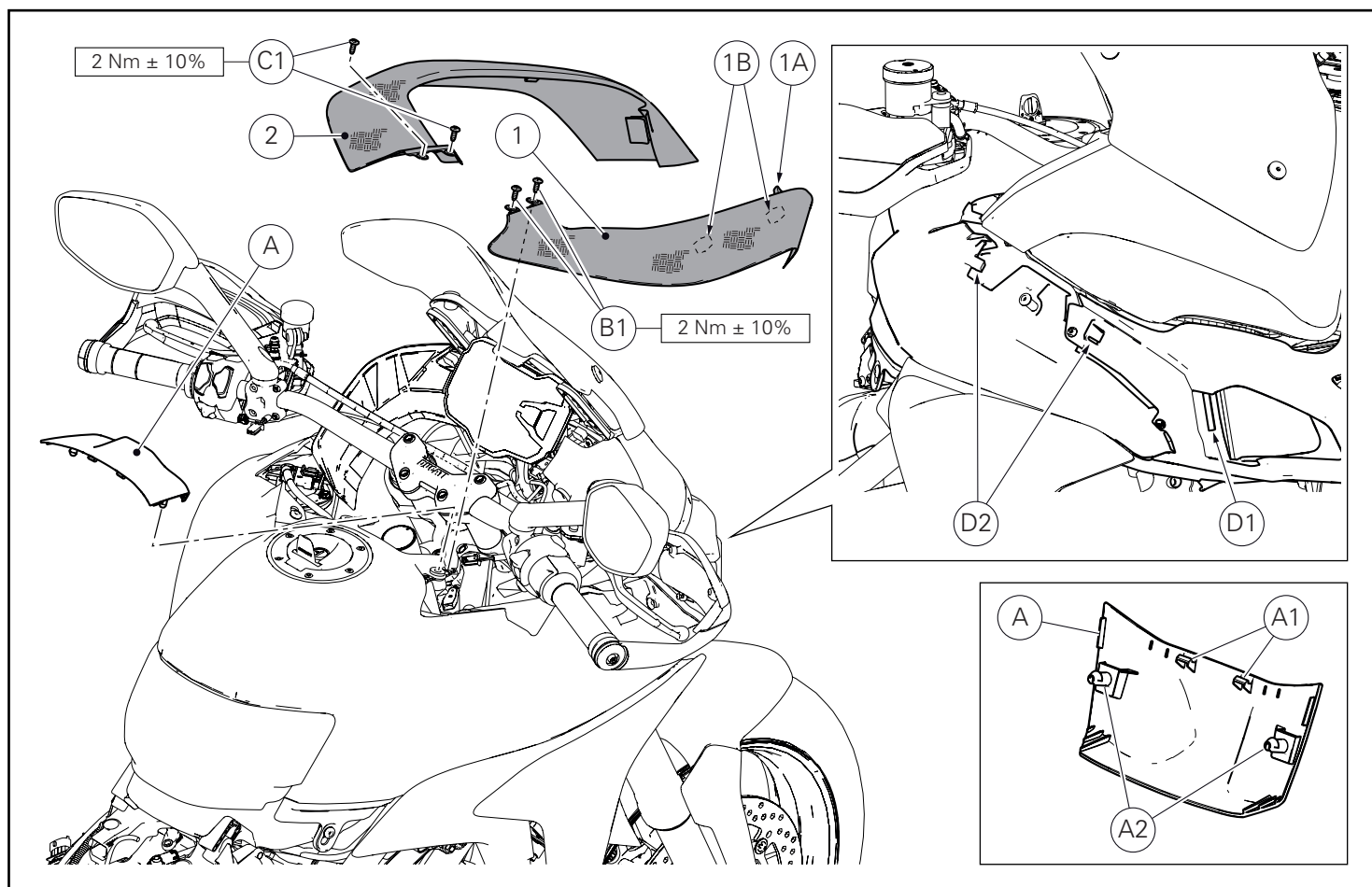
Déposer le cache Hands Free (A) en le tirant vers le haut et en décrochant les ergots (A1).  
Desserrer les 2 vis (B1) et déposer le déflecteur droit (B) en le poussant vers l'avant et en le tirant ensuite vers l'opérateur.  
Desserrer les 2 vis (C1) et déposer le déflecteur gauche (C) en le poussant vers l'avant et en le tirant ensuite vers l'opérateur.  
Récupérer les 2 vis (E1) et les 2 vis (F1).

## Ausbau der Original-Bestandteile

### Abnahme der Luftleitkanäle

Die Abdeckung des Hands Free (A) nach oben ziehen und nach dem Lösen der Zähne (A1) entfernen.  
Die 2 Schrauben (B1) lösen, dann den rechten Luftleitkanal (B) entfernen, ihn dazu nach vorne drücken und daraufhin auf sich zu ziehen.  
Die 2 Schrauben (C1) lösen, dann den linken Luftleitkanal (C) entfernen, ihn dazu nach vorne drücken und daraufhin auf sich zu ziehen.  
Die 2 Schrauben (E1) und die 2 Schrauben (F1) aufnehmen.





## Pose composants kit



### Important

Vérifier, avant la pose, que tous les composants sont propres et en parfait état.

Adopter toutes les précautions nécessaires pour éviter d'endommager la surface externe des composants où on opère.



### Attention

Durant la pose des composants en carbone, faire particulièrement attention au serrage des vis de fixation. Serrer les éléments de fixation sans forcer excessivement pour éviter que le carbone s'abîme.

## Repose des déflecteurs

Poser le déflecteur latéral droit (1) en le positionnant et en le déplaçant d'abord en avant et ensuite en arrière, de façon à ce que la patte (1A) s'insère dans le cran (D1) et les étriers de jonction (1B) s'insèrent dans les dents (D2).

Fixer le déflecteur latéral droit (1) en présentant les 2 vis d'origine (B1).

Serrer les 2 vis (B1) au couple de serrage prescrit.

Répéter la même opération pour reposer le déflecteur gauche (2).

Reposer le cache Hands Free (A) en insérant les vis sans tête (A2) du cache dans les plots antivibratoires du réservoir et en exerçant une pression au niveau des ergots (A1) jusqu'à l'emboîtement définitif.

## Montage der Komponenten des Kits



### Wichtig

Vor der Montage überprüfen, dass sich alle Komponenten im sauberen und perfekten Zustand befinden.

Alle erforderlichen Vorsichtsmaßnahmen treffen, um eine Beschädigung der Oberflächen der Komponenten, die vom Eingriff betroffen sind, zu vermeiden.



### Achtung

Während der Montage der Komponenten aus Kohlefaser ist besondere Aufmerksamkeit auf den Anzug der Befestigungsschrauben zu richten. Die Befestigungselemente ohne übermäßigen Kraftaufwand befestigen, um eine Beschädigung der Kohlefaser Teile zu vermeiden.

## Montage der Luftleitkanäle

Den rechten seitlichen Luftleitkanal (1) montieren, ihn dazu in Position bringen, dann erst nach vorne, dann nach hinten verschieben, so dass der Flügelteil (1A) sich in das Langloch (D1) und die Klemmenteile (1B) in die Zähne (D2) einfügen können. Den rechten seitlichen Luftleitkanal (1) durch Ansetzen der 2 Original-Schrauben (B1) montieren.

Die 2 Schrauben (B1) mit dem angegebenen Anzugmoment anziehen.

Das gleiche Verfahren für die erneute Montage des linken Luftleitkanals (2) wiederholen.

Die Abdeckung des Hands Free (A) erneut montieren. Dazu die Streben (A2) der Abdeckung in die Schwingungsdämpfergummis des Tanks einfügen und bis zum entsprechenden Einrasten an den Zähnen (A1) andrücken.



## Conjunto de cobertura para condutas em carbono Carbon conveyor cover kit



### Símbolos

Para uma leitura rápida e racional, foram utilizados símbolos que evidenciam situações de máxima atenção, conselhos práticos ou simples informações. Preste muita atenção ao significado dos símbolos, pois a sua função é a de evitar a repetição de conceitos técnicos ou de avisos de segurança. Portanto, os símbolos devem ser considerados como verdadeiros "lembretes". Consulte esta página sempre que tiver dúvidas acerca do seu significado.



#### Atenção

O não cumprimento das instruções mostradas pode criar uma situação de perigo e causar graves lesões pessoais e até mesmo a morte.



#### Importante

Indica a possibilidade de causar danos ao veículo e/ou aos seus componentes se as instruções mostradas não forem executadas.



#### Notas

Fornecer informações úteis sobre a operação em andamento.

### Referências

Os detalhes evidenciados em cinza e com referência numérica (Ex. ①) representam o acessório a ser instalado e os eventuais componentes de montagem fornecidos como kit.

Os detalhes com referência alfabética (Ex. A) representam os componentes originais presentes na moto.

Todas as indicações direita ou esquerda, referem-se ao sentido de marcha da moto.

### Advertências gerais



#### Atenção

As operações mostradas nas páginas a seguir, se não forem executadas com boa técnica, podem prejudicar a segurança do condutor.



#### Atenção

As operações mostradas nas páginas a seguir, se não forem executadas com boa técnica, podem prejudicar a segurança do condutor.



#### Notas

Documentação necessária para executar a montagem do Conjunto: MANUAL DE OFICINA, relativo ao modelo de moto em sua posse.



#### Notas

Caso seja necessária a substituição de um componente do conjunto, consulte o quadro de peças de reposição em anexo.

### Symbols

To allow quick and easy consultation, this manual uses graphic symbols to highlight situations in which maximum care is required, as well as practical advice or information.

Pay attention to the meaning of the symbols since they serve to avoid repeating technical concepts or safety warnings throughout the text. The symbols should therefore be seen as real reminders. Please refer to this page whenever in doubt as to their meaning.



#### Warning

Failure to follow these instructions might give rise to a dangerous situation and provoke severe personal injuries or even death.



#### Caution

Failure to follow these instructions might cause damages to the vehicle and/or its components.



#### Notes

Useful information on the procedure being described.

### References

Parts highlighted in grey and with a numeric reference (Example ①) are the accessory to be installed and any assembly components supplied with the kit.

Parts with an alphabetic reference (Example A) are the original components fitted on the vehicle.

Any right- or left-hand indication refers to the vehicle direction of travel.

### General notes



#### Warning

Carefully perform the operations on the following pages since they might negatively affect rider safety.



#### Warning

Carefully perform the operations on the following pages since they might negatively affect rider safety.



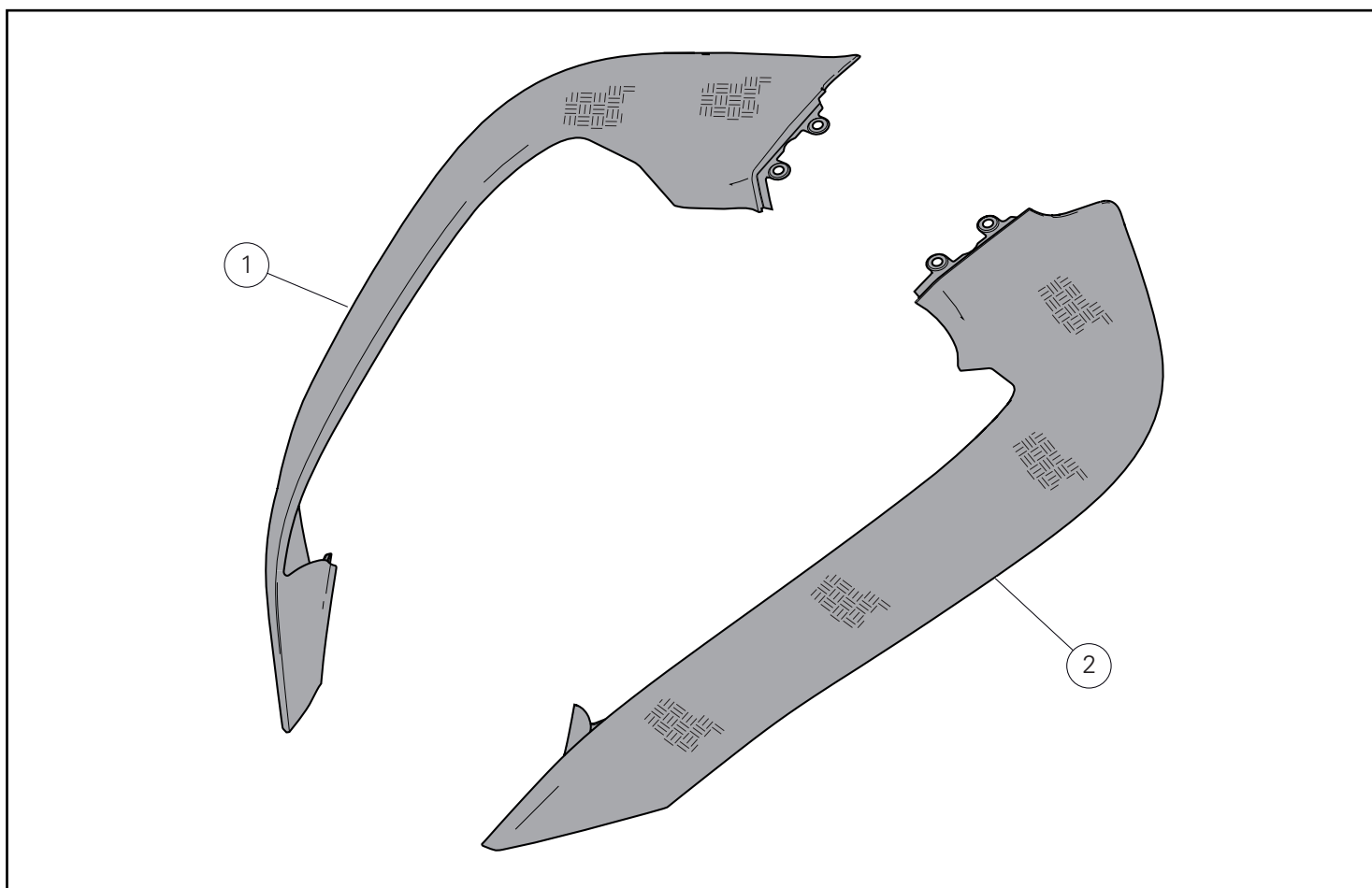
#### Notes

The following documents are necessary for assembling the Kit: WORKSHOP MANUAL of your bike model.

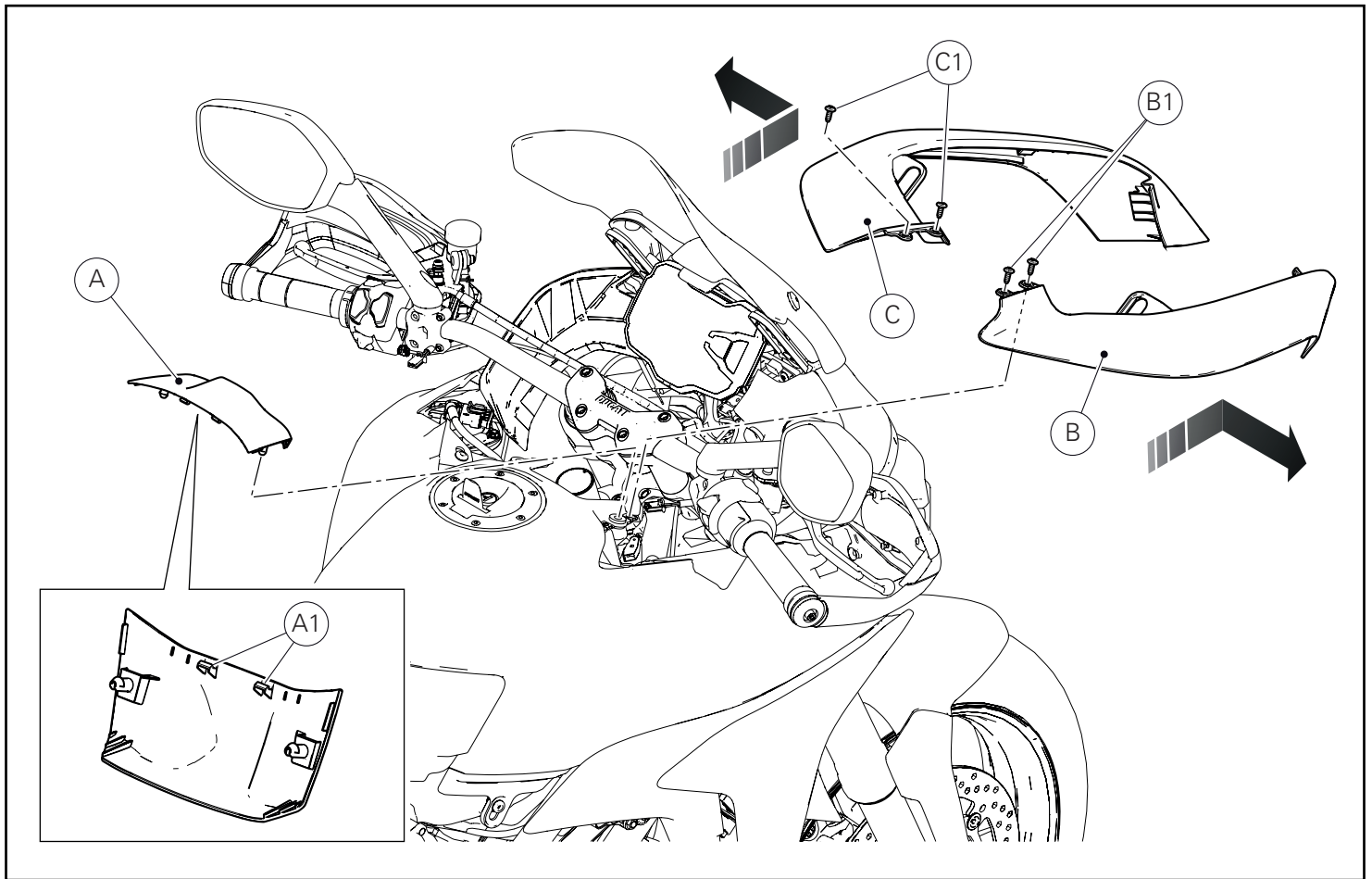


#### Notes

Should it be necessary to change any kit parts, please refer to the attached spare part table.



Pos.	Descrição	Description
1	Cobertura para conduta direita em carbono	Carbon RH conveyor cover
2	Cobertura para conduta esquerda em carbono	Carbon LH conveyor cover



## Desmontagem dos componentes originais

### Desmontagem das condutas

Remova a cobertura Hands Free (A) puxando-a para cima e desengatando os dentes (A1).

Desatarraxe os 2 parafusos (B1) e remova a conduta direita (B), empurrando-a para a frente e, em seguida, puxando-a na direção do operador.

Desatarraxe os 2 parafusos (C1) e remova a conduta esquerda (C), empurrando-a para a frente e, em seguida, puxando-a na direção do operador.

Recupere os 2 parafusos (E1) e os 2 parafusos (F1).

## Removing the original components

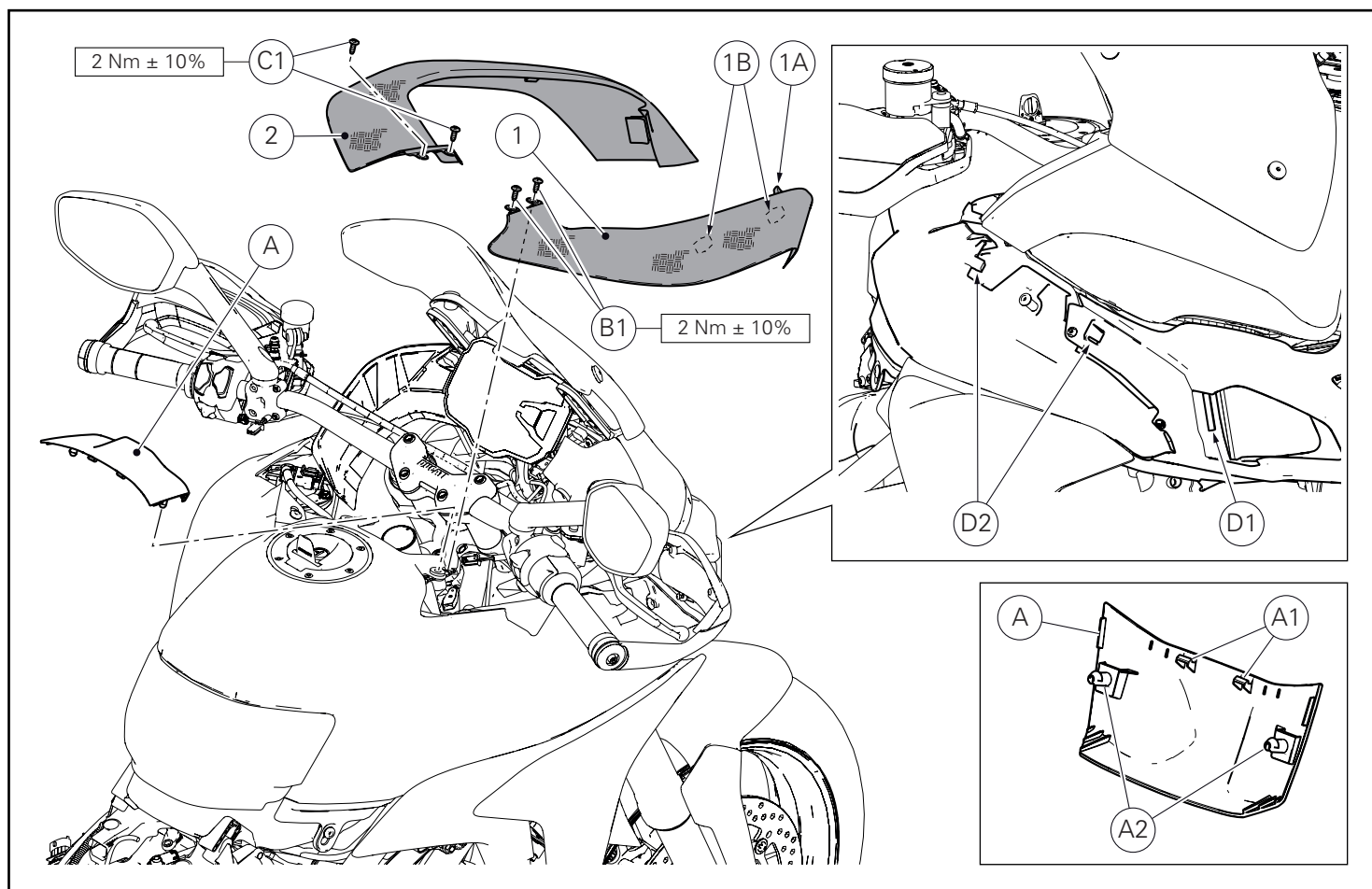
### Conveyor disassembly

Remove the Hands free cover (A) by pulling it upwards and releasing teeth (A1).

Loosen no. 2 screws (B1) and remove RH conveyor (B) pushing it forward and then pulling it towards the operator.

Loosen no. 2 screws (C1) and remove LH conveyor (C) pushing it forward and then pulling it towards the operator.

Collect no. 2 screws (E1) and no. 2 screws (F1).



## Montagem dos componentes

### ● Importante

Verifique, antes da montagem, se todos os componentes estão limpos e em perfeito estado.

Adote todas as precauções necessárias para evitar danificar qualquer peça com a qual deve trabalhar.

### ⚠ Atenção

Durante a montagem de componentes de carbono, preste especial atenção ao aperto dos parafusos de fixação.

Aperte os elementos de fixação sem forçar excessivamente, a fim de evitar que o carbono seja danificado.

## Remontagem das condutas

Monte a conduta lateral direita (1) levando-a para a posição e deslocando-a primeiro para a frente e depois para trás, de modo que a aleta (1A) se insira no olhal (D1) e as cavilhas (1B), nos dentes (D2).

Fixe a conduta lateral direita (1), encostando os 2 parafusos (B1).

Aperte os 2 parafusos (B1) ao binário indicado.

Repita a mesma operação para realizar a remontagem da conduta esquerda (2).

Remonte a cobertura Hands free (A), inserindo os pinos (A2) da cobertura nos anéis de borracha antivibrações do depósito e pressionando em correspondência dos dentes (A1) até encaixar.

## Kit installation

### ● Caution

Check that all components are clean and in perfect condition before installation.

Adopt any precaution necessary to avoid damages to any part of the motorcycle you are working on.

### ⚠ Warning

When fitting carbon parts, take special care when tightening fastening screws. Tighten fasteners without forcing too much to prevent carbon parts from being damaged.

## Conveyor reassembly

Assemble RH side conveyor (1) driving it in position and moving it forward and then backward, so that tab (1A) fits inside slot (D1) and U-bolts (1B) inside retainers (D2).

Fasten RH side conveyor (1) by starting no. 2 original screws (B1). Tighten the no. 2 screws (B1) to the specified torque.

Repeat the same procedure to reassemble LH conveyor (2).

Reassemble the Hands free cover (A) by inserting the cover pins (A2) inside the tank vibration dampers and press on tabs (A1) until they engage in place.

## Kit cover encañaladores de carbono カーボン製コンベヤーカバーキット



### Símbolos

Para una lectura rápida y racional se han empleado símbolos que evidencian situaciones de máxima atención, consejos prácticos o simples informaciones. Prestar mucha atención al significado de los símbolos porque su función consiste en omitir la repetición de conceptos técnicos o advertencias de seguridad. Los símbolos deben considerarse como verdaderos "apuntes". Consultar esta página cada vez que se tengan dudas sobre su significado.



#### Atención

El incumplimiento de las instrucciones indicadas puede crear una situación de peligro y ocasionar graves lesiones e incluso la muerte.



#### Importante

Indica la posibilidad de provocar un daño al vehículo y/o a sus componentes si no se siguen las instrucciones indicadas.



#### Notas

Suministra útiles informaciones sobre la operación en curso.

### Referencias

Las partes resaltadas en gris y la referencia numérica (Por ej. ①) representan el accesorio que se debe instalar y los eventuales componentes de montaje suministrados en el kit.

Las partes con referencia alfabética (Por ej. Ⓐ) representan los componentes originales presentes en la motocicleta.

Todas las indicaciones derecha o izquierda se refieren al sentido de marcha de la motocicleta.

### Advertencias generales



#### Atención

Las operaciones descritas en las siguientes páginas deben realizarse correctamente para no perjudicar la seguridad del piloto.



#### Atención

Las operaciones descritas en las siguientes páginas deben realizarse correctamente para no perjudicar la seguridad del piloto.



#### Notas

La documentación necesaria para realizar el montaje del Kit es el: MANUAL DE TALLER, relativo al modelo de moto en vuestro poder.



#### Notas

Si fuera necesario sustituir un componente del kit, consultar la tabla de recambios adjunta.

### シンボル

素早くかつ合理的に読み進めることができるように、本マニュアルではいくつかのシンボルを導入し、最大限の注意を払う必要がある状況や、推奨事項、または一般情報を明確にしています。技術的概念や安全に関する警告を繰り返し記載する必要がないように機能しているため、各シンボルの意味に十分注意してください。シンボルは、実際上の“覚え書き”であると考えてください。シンボルなどの意味がわからなくなったり疑問に思う場合は、必ずこのページで調べるようにしてください。



#### 注記

この説明書に従わずに使用すると危険な状況を招き、重大なけが、あるいは死をももたらす原因となることがあります。



#### 重要

この説明書に従わずに使用すると、車体及び/ 又はその部品に損害を招く可能性があります



#### 参考

操作中の内容に関する有用な情報を掲載しています。

### 参照

灰色で表示する部品、および参照番号 (Es. ①) で表示する部品は、キットに付属する取り付け部品および組み立て部品を示します。

参照アルファベット (Es. Ⓐ) で表示する部品は、車両に付属するオリジナル部品を示します。

すべての右及び左の指示は車体の進行方向を向いたものです。

### 一般警告事項



#### 警告

以下のページに記載されている作業が規定通りに実施されない場合、ライダーの安全性を脅かすおそれがあります。



#### 警告

以下のページに記載されている作業が規定通りに実施されない場合、ライダーの安全性を脅かすおそれがあります。



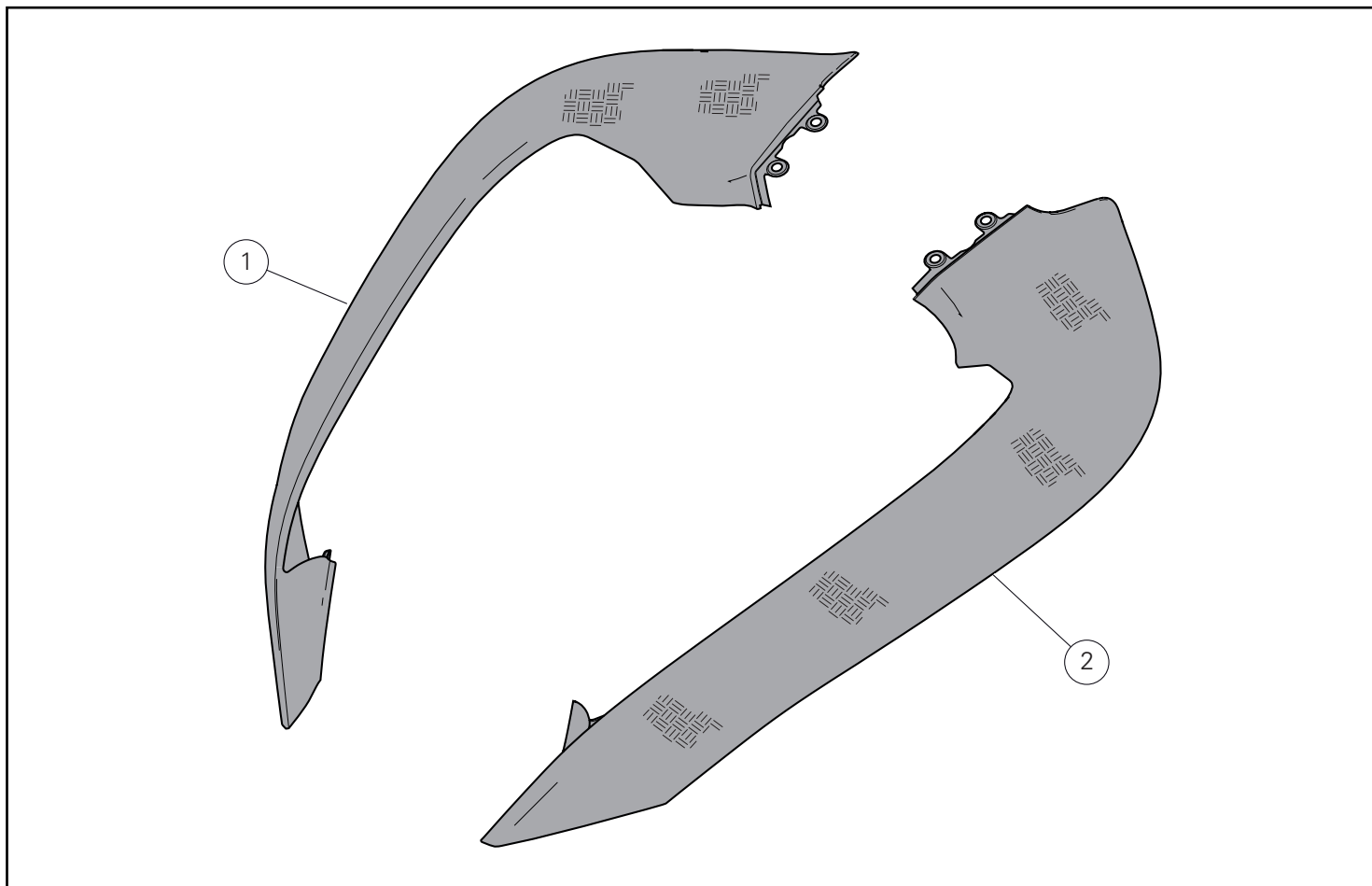
#### 参考

キットの取り付けに必要な資料：お手持ちの車両モデルに対応するワークショップマニュアル。

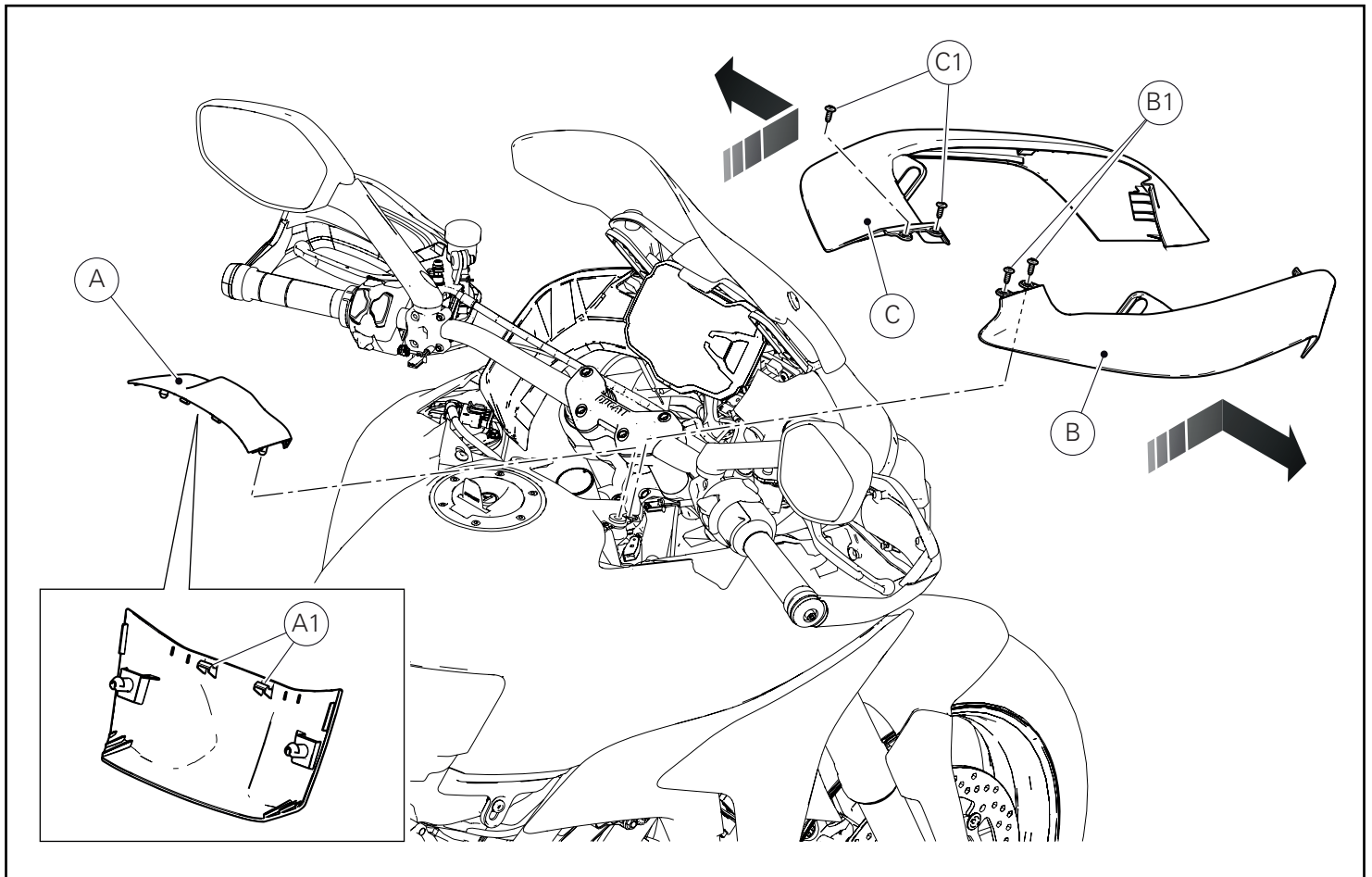


#### 参考

キットの部品を交換する必要がある場合は、添付のスペアパーツ表を参照してください。



Pos.	Denominacion	説明
1	Cover encanalador derecho de carbono	カーボン製右コンベヤーカバー
2	Cover encanalador izquierdo de carbono	カーボン製左コンベヤーカバー



## Desmontaje componentes originales

### Desmontaje encañaladores

Quitar el cover Hands Free (A) tirándolo hacia arriba, desenganchando los dientes (A1).

Desatornillar los 2 tornillos (B1) y quitar el encañalador derecho (B) empujándolo hacia adelante y después tirándolo hacia el operador.

Desatornillar los 2 tornillos (C1) y quitar el encañalador izquierdo (C) empujándolo hacia adelante y después tirándolo hacia el operador.

Recuperar los 2 tornillos (E1) y los 2 tornillos (F1).

## オリジナル部品の取り外し

### エアコンベヤーの取り外し

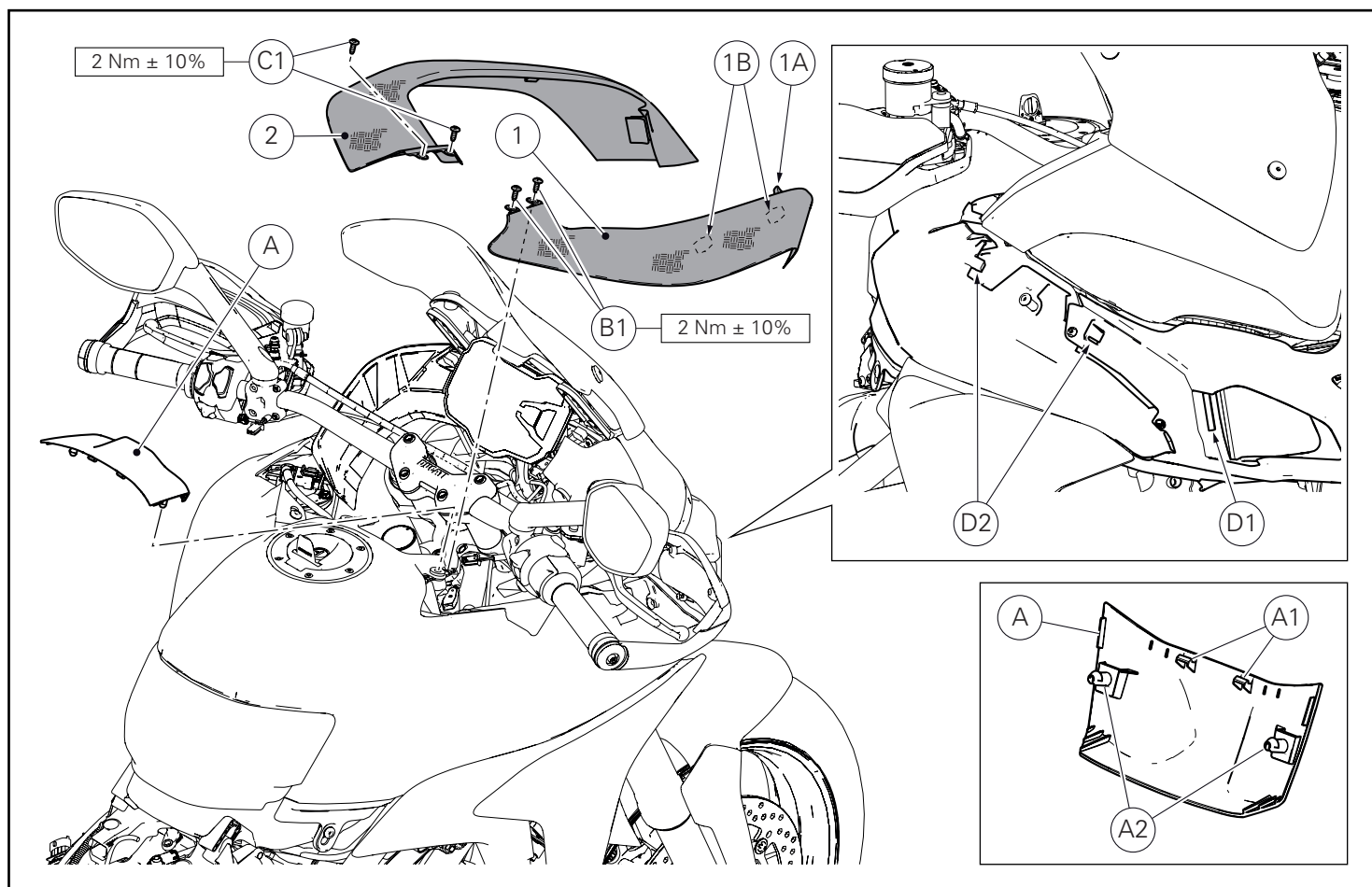
Hands Free カバー (A) を上に引きながらツメ (A1) を外して取り外します。

2 本のスクリュー (B1) を緩めて外します。右コンベヤー (B) を前方に押し、続いて手前に引っ張って取り外します。

2 本のスクリュー (C1) を緩めて外します。左コンベヤー (C) を前方に押し、続いて手前に引っ張って取り外します。

2 本のスクリュー (E1) および 2 本のスクリュー (F1) を回収します。





## Montaje componentes kit

### ● Importante

Controlar, antes del montaje, que todos los componentes se encuentren limpios y en perfecto estado. Adoptar todas las precauciones necesarias para evitar daños en la superficie exterior de los componentes donde se debe operar.

### ⚠ Atención

Durante el montaje de componentes de carbono, poner particular atención en el ajuste de los tornillos de fijación. Ajustar los elementos de fijación sin forzar excesivamente, para evitar que el carbono se dañe.

## Montaje encanaladores

Montar el encanalador lateral derecho (1) llevándolo en posición y desplazándolo hacia adelante y después hacia atrás, de manera que la aleta (1A) se introduzca en el ojal (D1) y los pernos en U (1B) en los dientes (D2).

Fijar el encanalador lateral derecho (1) introduciendo los 2 tornillos originales (B1).

Ajustar los 2 tornillos (B1) al par de apriete indicado.

Volver a repetir la misma operación para realizar el montaje del encanalador izquierdo (2).

Montar el cover Hands free (A) introduciendo los pernos (A2) del cover en las gomas antivibrantes del depósito y presionando en correspondencia de los dientes (A1) hasta que encastre.

## キット部品の取り付け

### ● 重要

取り付け前にすべての部品に汚れがなく、完璧な状態であることを確認します。作業する部品の外側表面を傷つけないために、必要な予防措置を取ってください。

### ⚠ 注記

カーボン製部品の取り付けの際は、固定用スクリューの締め付けに十分注意してください。カーボン素材を損傷しないよう、固定部品の過度な締め付けはおこなわないでください。

## エアコンベヤーの取り付け

右サイドコンベヤー (1) をまず前方に次に後方にスライドさせ、タブ (1A) を溝 (D1) に挿入し、クランプ (1B) を歯 (D2) に挿入するようにしてコンベヤーを取り付けます。

2本のオリジナルスクリュー (B1) を差し込み、右サイドコンベヤー (1) を固定します。

2本のスクリュー (B1) を規定のトルクで締め付けます。

左コンベヤー (2) の取り付けについても同様の作業を繰り返します。

Hands Free カバー (A) のピン (A2) をタンク側の耐震ラバーに挿入してカバーを取り付け、しっかりとハマるまでツメ (A1) の位置を押します。



**DUCATI** PERFORMANCE accessories

## レース専用部品 ご注文書

### ご注文商品

1 P/N

商品名

2 P/N

商品名

3 P/N

商品名

4 P/N

商品名

5 P/N

商品名

### お客様ご記入欄

私は上記レース専用部品を下記車両に装着し、サーキット走行のみに利用し、一般公道には利用しません。

車台番号 ZDM

モデル名

お客様署名

ご注文日

### ドゥカティ正規ネットワーク店記入欄

お客様に上記レース専用部品を販売し、レース専用部品のご利用方法を説明いたしました。

販売店署名

販売日

年

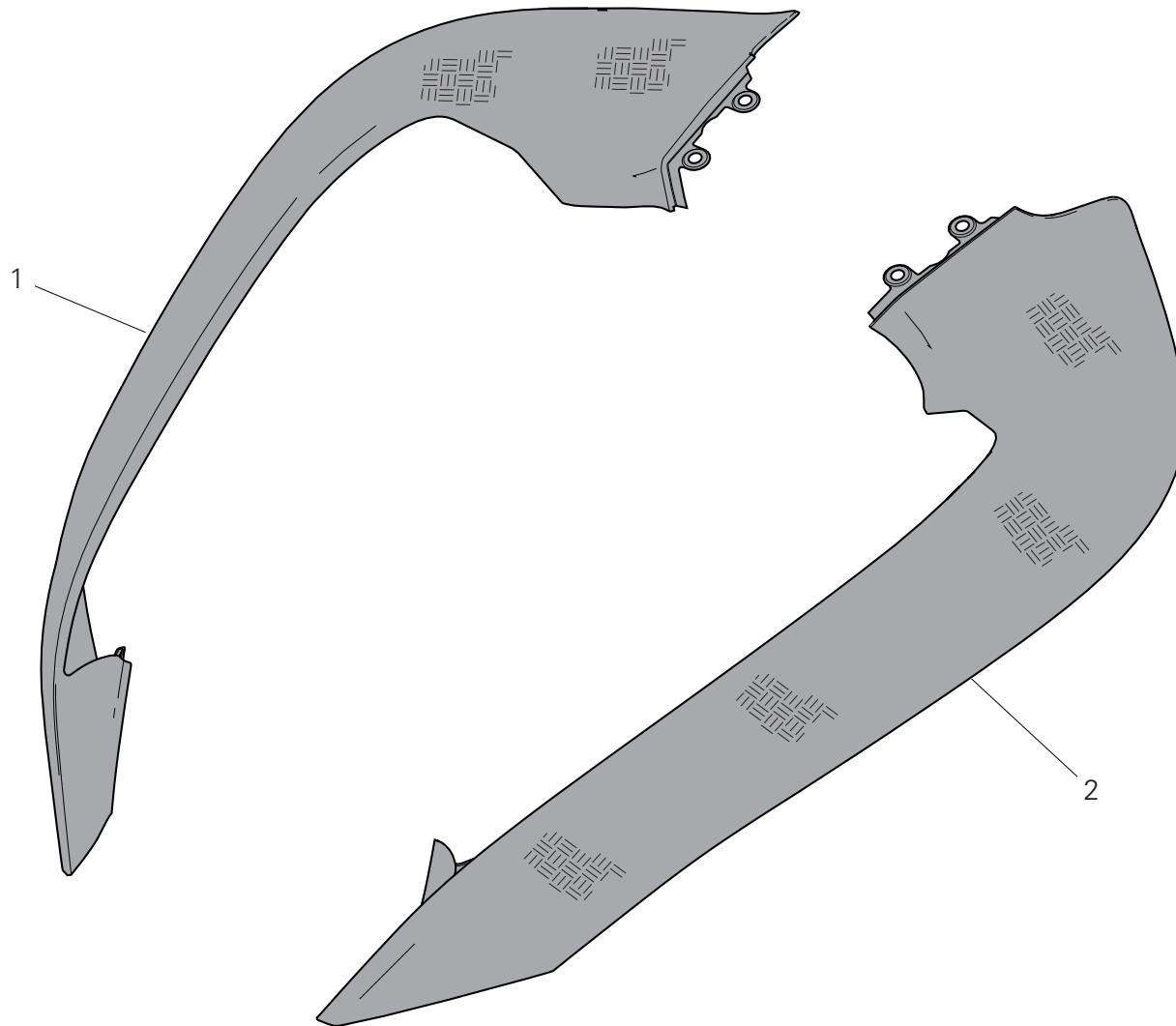
月

日

販売店様へお願い

- 上記ご記入の上、弊社アフターセールス部までFAXしてください。FAX:03-6692-1317
- 取り付け車両1台に1枚でご使用ください。

Kit cover convogliatori in carbonio / Carbon conveyor cover kit / Kit caches déflecteurs en carbone  
Kit Leitkanäleabdeckung aus Kohlefaser / Conjunto de cobertura para condutas em carbono  
Kit cover encañaladores de carbono / カーボン製コンベヤーカバーキット



Pos.	Cod.	Denominazione	Description	Designation	Bezeichnung	Descrição	Denominacion	説明	Q.ty
1	48027341AB	Cover convogliatore destro in carbonio	Carbon RH conveyor cover	Cache déflecteur droit en carbone	Rechte Leitkanalabdeckung aus Kohlefaser	Cobertura para conduta direita em carbono	Cover encañador derecho de carbono	カーボン製右コンベヤーカバー	1
2	48027351AB	Cover convogliatore sinistro in carbonio	Carbon LH conveyor cover	Cache déflecteur gauche en carbone	Linke Leitkanalabdeckung aus Kohlefaser	Cobertura para conduta esquerda em carbono	Cover encañador izquierdo de carbono	カーボン製左コンベヤーカバー	1