

Kit paraspruzzi catena in carbonio Carbon splash guard kit



Simbologia

Per una lettura rapida e razionale sono stati impiegati simboli che evidenziano situazioni di massima attenzione, consigli pratici o semplici informazioni.

Prestare molta attenzione al significato dei simboli, in quanto la loro funzione è quella di non dovere ripetere concetti tecnici o avvertenze di sicurezza. Sono da considerare, quindi, dei veri e propri "promemoria".

Consultare questa pagina ogni volta che sorgeranno dubbi sul loro significato.



Attenzione

La non osservanza delle istruzioni riportate può creare una situazione di pericolo e causare gravi lesioni personali e anche la morte.



Importante

Indica la possibilità di arrecare danno al veicolo e/o ai suoi componenti se le istruzioni riportate non vengono eseguite.



Note

Fornisce utili informazioni sull'operazione in corso.

Riferimenti

I particolari evidenziati in grigio e riferimento numerico (Es. ①) rappresentano l'accessorio da installare e gli eventuali componenti di montaggio forniti a kit.

I particolari con riferimento alfabetico (Es. A) rappresentano i componenti originali presenti sul motoveicolo.

Tutte le indicazioni destro o sinistro si riferiscono al senso di marcia del motociclo.

Avvertenze generali



Attenzione

Le operazioni riportate nelle pagine seguenti devono essere eseguite da un tecnico specializzato o da un'officina autorizzata DUCATI.



Attenzione

Le operazioni riportate nelle pagine seguenti se non eseguite a regola d'arte possono pregiudicare la sicurezza del pilota.



Note

Documentazione necessaria per eseguire il montaggio del Kit è il MANUALE OFFICINA, relativo al modello di moto in vostro possesso.



Note

Nel caso fosse necessaria la sostituzione di un componente del kit consultare la tavola ricambi allegata.

Symbols

To allow quick and easy consultation, this manual uses graphic symbols to highlight situations in which maximum care is required, as well as practical advice or information.

Pay attention to the meaning of the symbols since they serve to avoid repeating technical concepts or safety warnings throughout the text. The symbols should therefore be seen as real reminders. Please refer to this page whenever in doubt as to their meaning.



Warning

Failure to follow these instructions might give rise to a dangerous situation and provoke severe personal injuries or even death.



Caution

Failure to follow these instructions might cause damages to the vehicle and/or its components.



Notes

Useful information on the procedure being described.

References

Parts highlighted in grey and with a numeric reference (Example ①) are the accessory to be installed and any assembly components supplied with the kit.

Parts with an alphabetic reference (Example A) are the original components fitted on the vehicle.

Any right- or left-hand indication refers to the vehicle direction of travel.

General notes



Warning

Carefully perform the operations on the following pages since they might negatively affect rider safety.



Warning

Carefully perform the operations on the following pages since they might negatively affect rider safety.



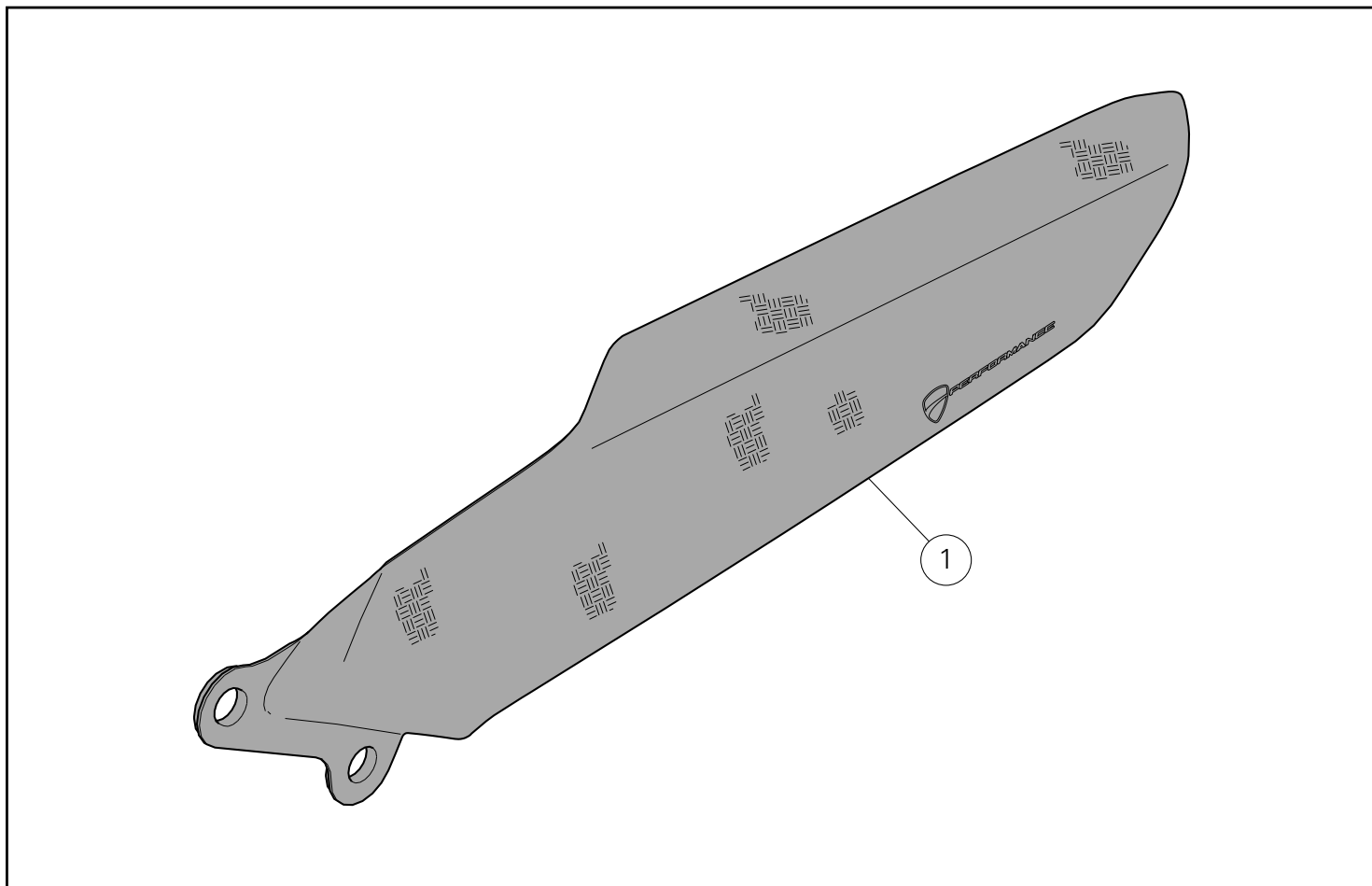
Notes

The following documents are necessary for assembling the Kit: WORKSHOP MANUAL of your bike model.

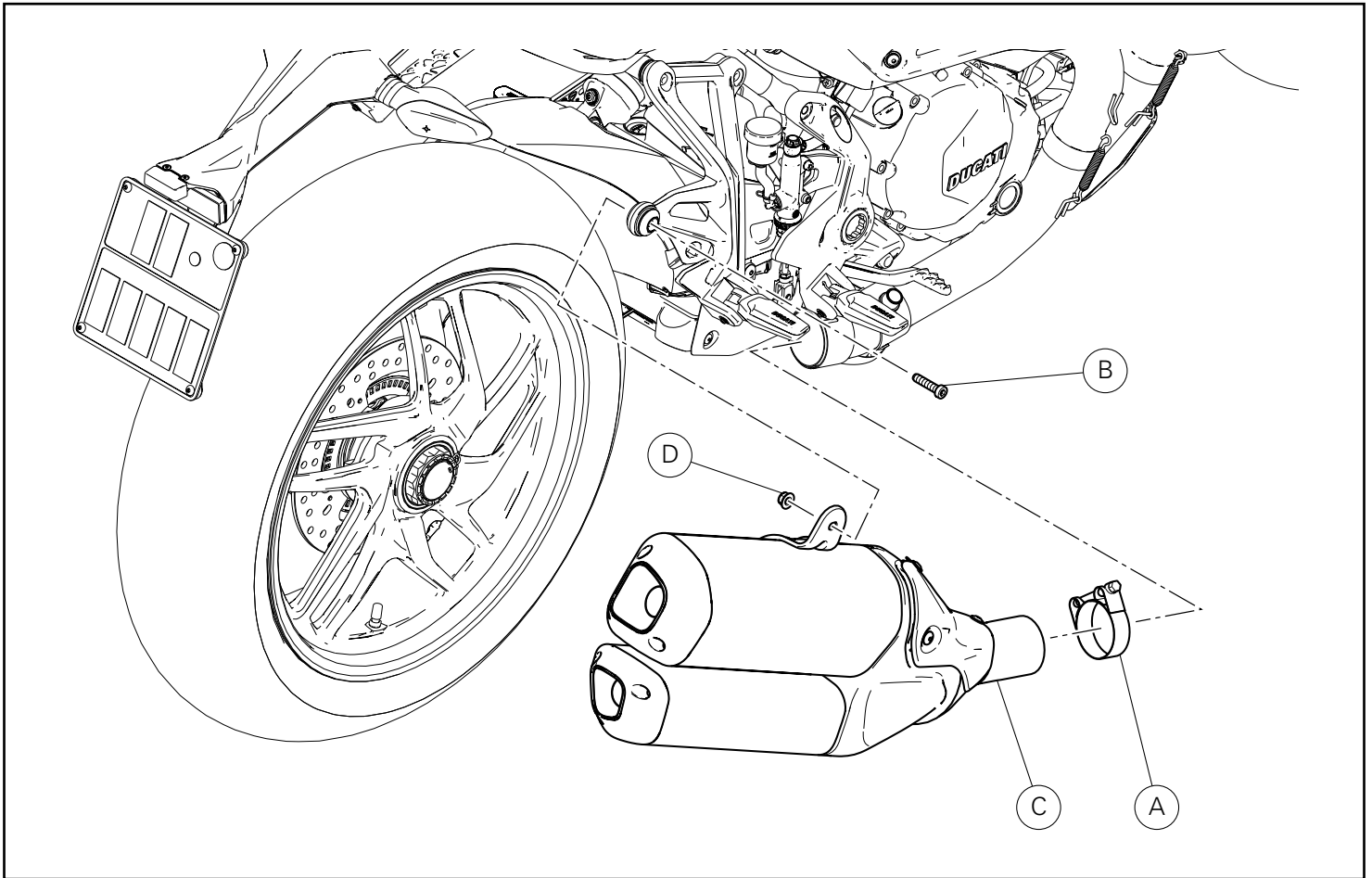


Notes

Should it be necessary to change any kit parts, please refer to the attached spare part table.



Pos.	Denominazione	Description
1	Paraspruzzi catena in carbonio	Carbon splash guard



Smontaggio componenti originali

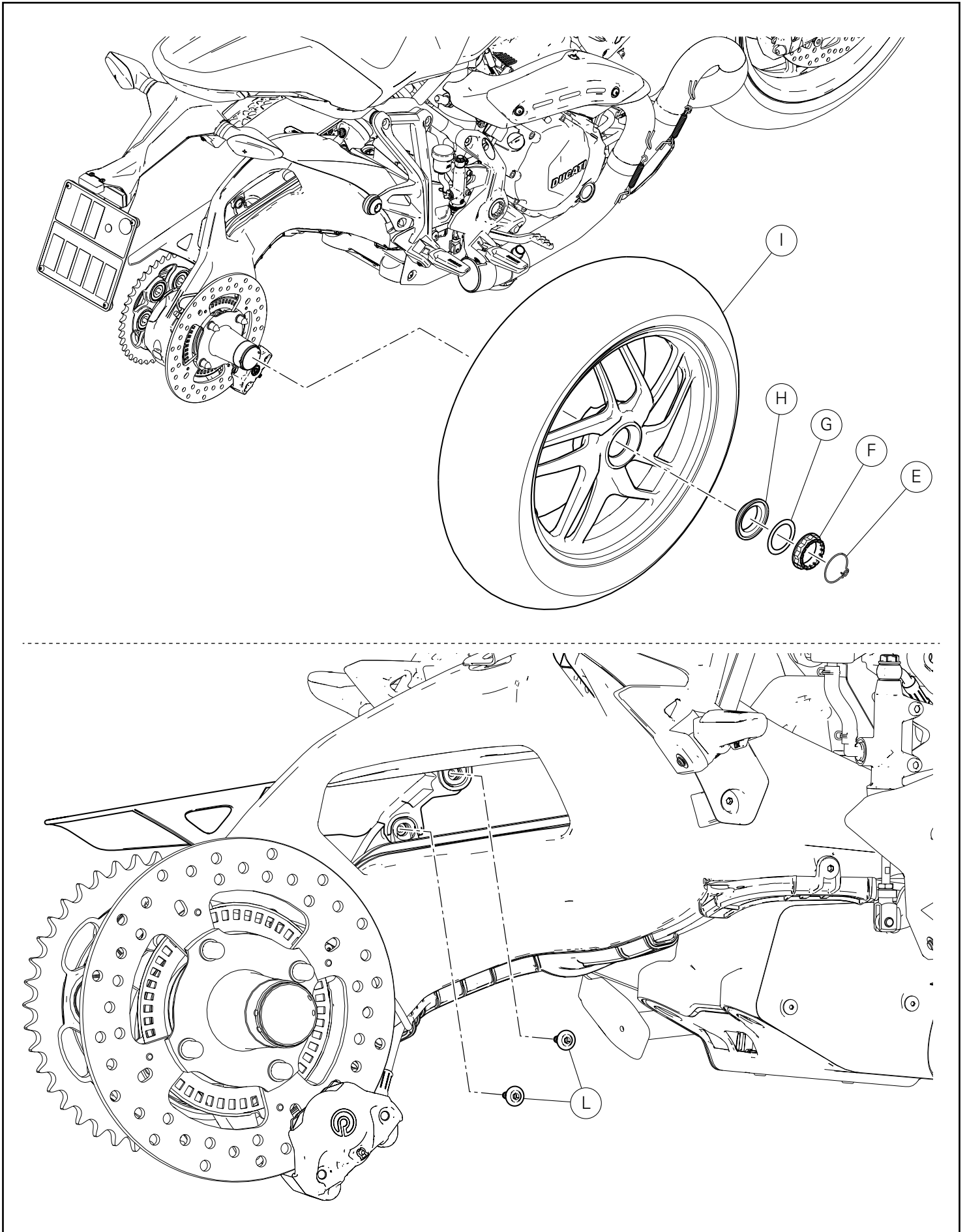
Smontaggio silenziatore

Allentare la fascetta (A) di fissaggio silenziatore (C) al gruppo scarico completo.
Svitare la vite (B) di fissaggio silenziatore alla piastra portapedana, mantenendo dal lato opposto il dado (D).
Rimuovere il silenziatore (C), recuperare la vite (B) e il dado (D).

Removing the original components

Removing the silencer

Loosen clamp (A) fastening silencer (C) to the complete exhaust system.
Loosen screw (B) securing silencer to the footpeg holder plate while holding nut (D) on the opposite side.
Remove silencer (C), keep screw (B) and nut (D).



Posizionare il motoveicolo sul cavalletto di servizio posteriore ed inserire la prima marcia.

Rimuovere il fermaglio (E).

Svitare completamente il dado (F) quindi sfilare la rosetta (G) e il distanziale conico (H).

Rimuovere la ruota posteriore (I) dal motoveicolo.

Svitare e recuperare le n.2 viti (L) dal paracatena.

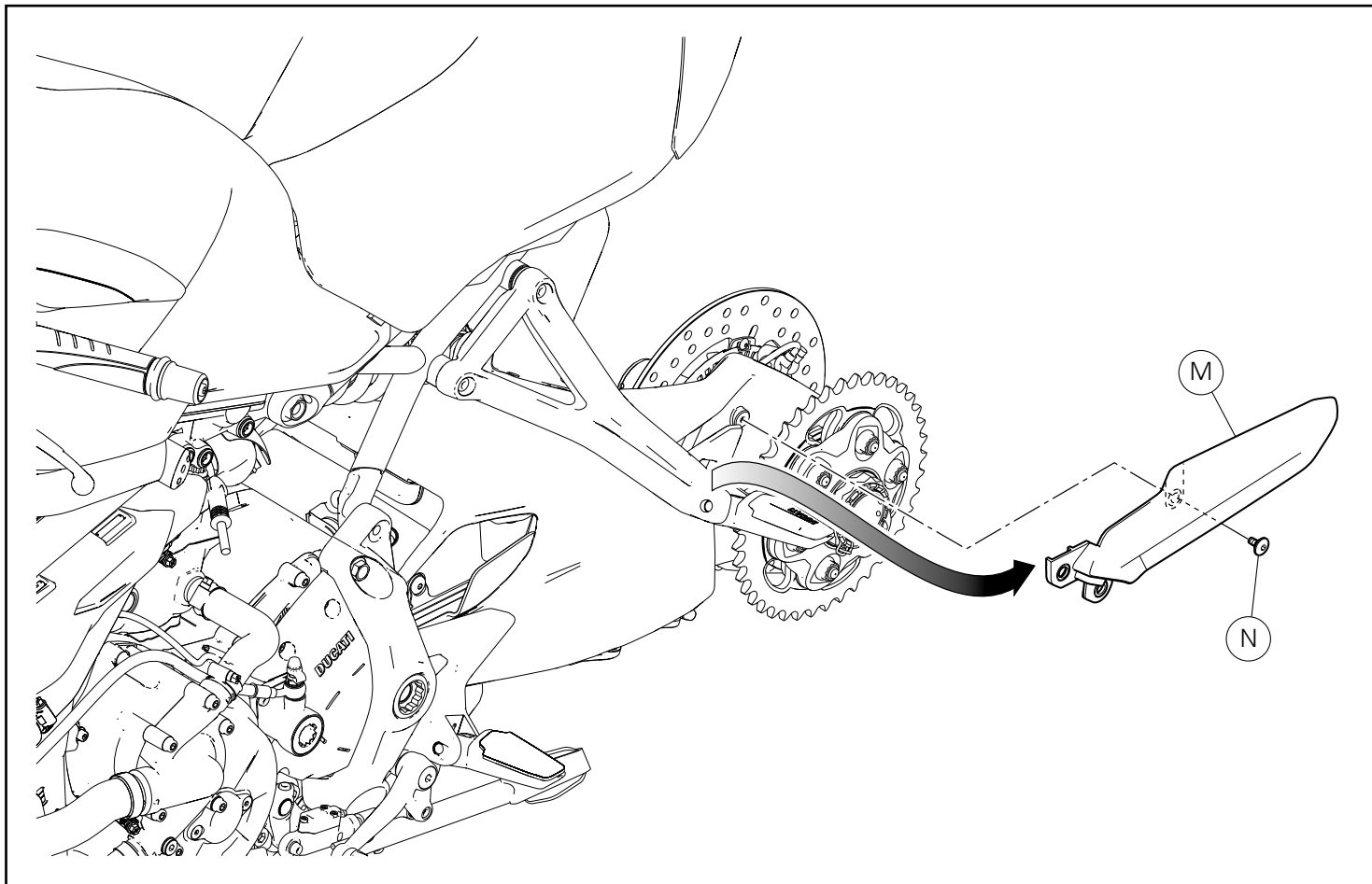
Set motorcycle on rear service stand, and engage the 1st gear.

Remove retainer (E).

Fully loosen nut (F), then remove washer (G) and tapered spacer (H).

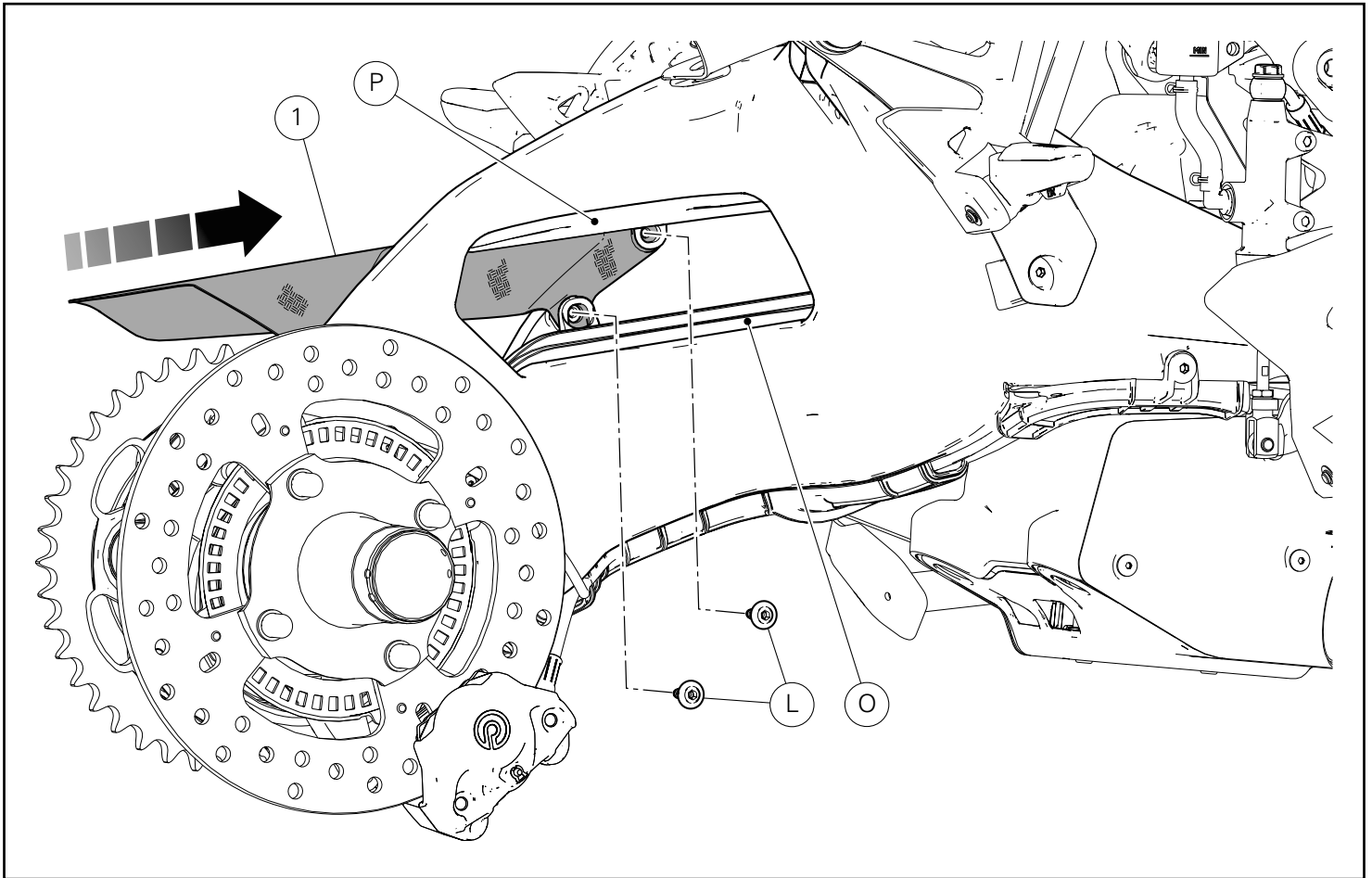
Remove the rear wheel (I) from the motorcycle.

Loosen and collect the 2 screws (L) from the chain guard.



Svitare la vite (N) e sfilare il paracatena (M).
Recuperare la vite (N).

Loosen screw (N) and remove the chain guard (M).
Collect screw (N).



Montaggio componenti kit

● Importante

Verificare, prima del montaggio, che tutti i componenti risultino puliti e in perfetto stato.
Adottare tutte le precauzioni necessarie per evitare di danneggiare qualsiasi parte nella quale ci si trova ad operare.

⚠ Attenzione

Durante il montaggio di componenti in carbonio porre particolare attenzione al serraggio delle viti di fissaggio. Serrare gli elementi di fissaggio senza forzare eccessivamente per evitare che il carbonio si danneggi.

Posizionare il paracatena in carbonio (1) fra il forcellone e i pattini catena inferiore (O) e superiore (P).
Impuntare le n.2 viti originali (L).

Kit installation

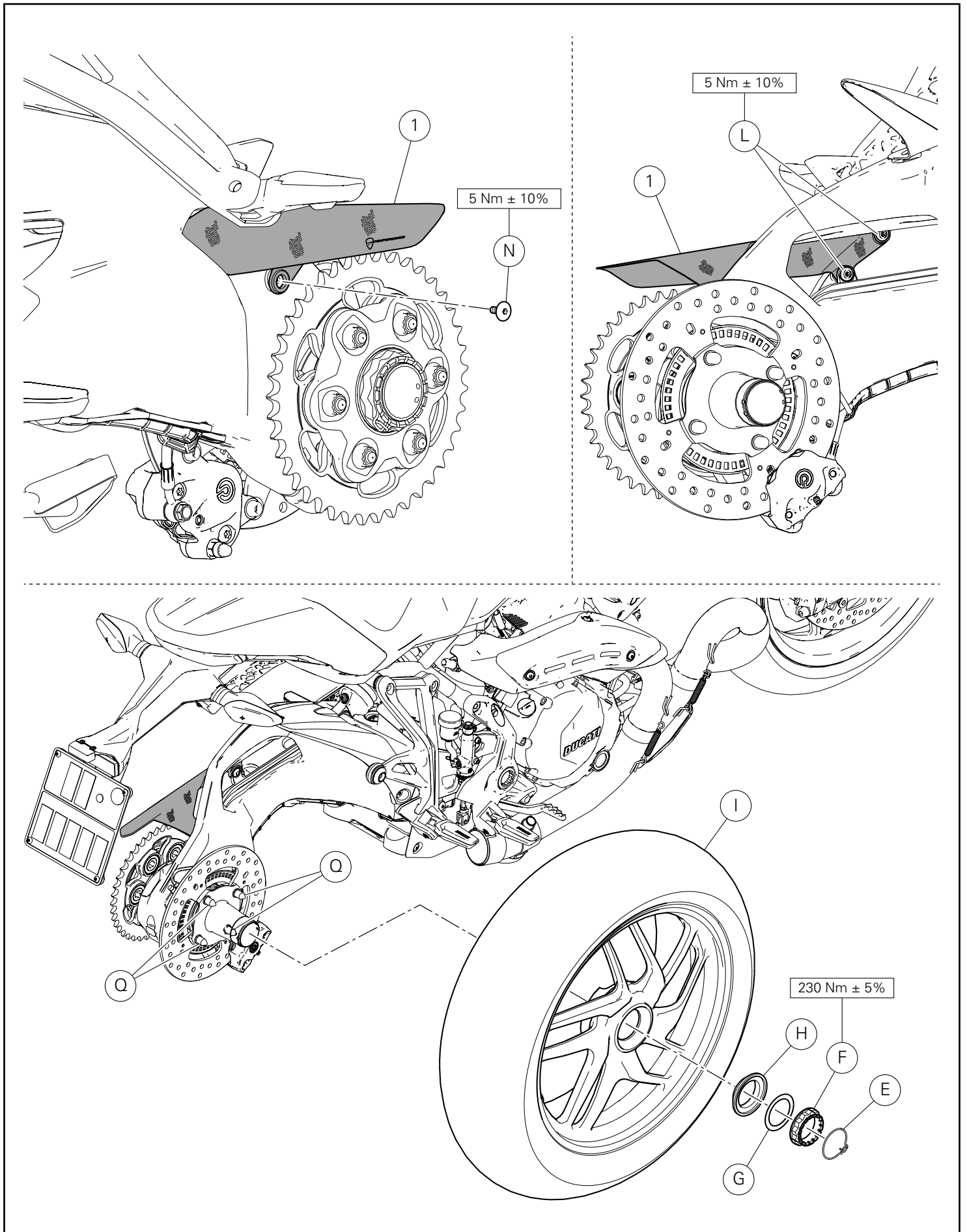
● Caution

Check that all components are clean and in perfect condition before installation.
Adopt any precaution necessary to avoid damages to any part of the motorcycle you are working on.

⚠ Warning

When fitting carbon parts, take special care when tightening fastening screws. Tighten fasteners without forcing too much to prevent carbon parts from being damaged.

Position carbon chain guard (1) between the swinging arm and the lower (O) and upper (P) chain sliding shoes.
Start the no.2 original screws (L).



Impuntare la vite originale (N).
Serrare le n.2 viti (L) e la vite (N) alla coppia indicata.

Lubrificare l'estremità filettata del perno ruota con grasso prescritto.
Montare la ruota posteriore (I) accoppiando i perni (Q) con le relative sedi ricavate sulla ruota.
Installare il distanziale conico (H) e la rosetta (G).

**Note**

Il distanziale conico (H) deve essere orientato con la conicità rivolta verso la ruota.

Applicare grasso prescritto al dado (F) e avvitarlo a mano sul perno ruota.

Serrare il dado (F) alla coppia indicata verificando che una delle scanalature presenti sul dado risulti allineata con uno dei fori ricavati sul perno ruota.

Montare il fermaglio (E) inserendo l'estremità in uno dei fori presenti sul perno ruota.

Start the original screw (N).
Tighten the no.2 screws (L) and screw (N) to the specified torque.

Lubricate the threaded end of wheel shaft with recommended grease.
Fit rear wheel (I) by matching shafts (Q) with the relevant seats on the wheel.
Install the tapered spacer (H) and washer (G).

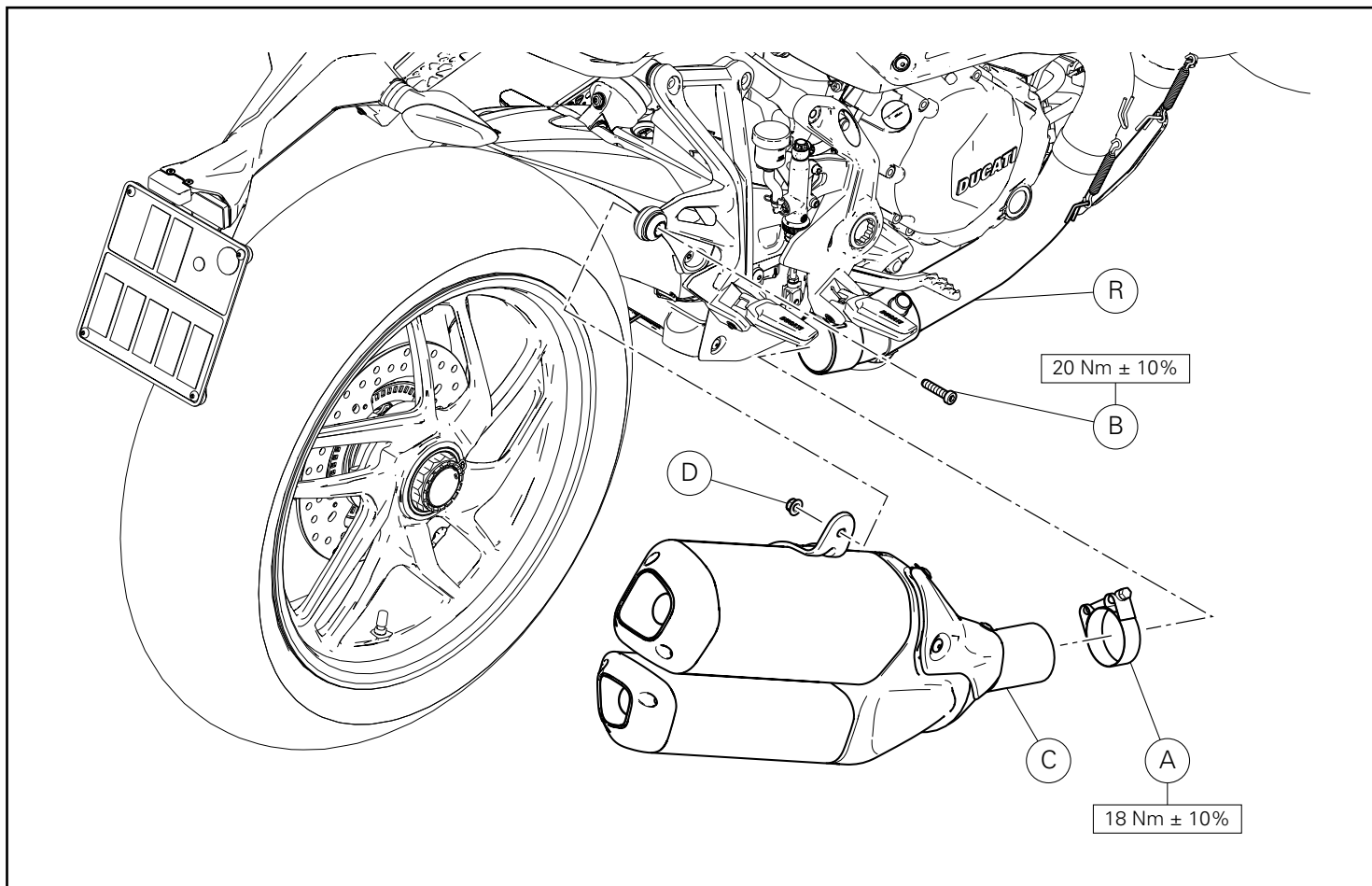
**Notes**

The tapered spacer (H) must be positioned with its tapered side facing the wheel.

Smear the nut (F) with specified grease and do it finger tight on wheel shaft.

Tighten nut (F) to the specified torque making sure that nut slots are aligned with one of the holes on wheel shaft.

Install retainer (E) by engaging its end inside one of the holes on wheel shaft.



Montaggio silenziatore

Inserire la fascetta originale (A) sul corpo centrale (R).
Inserire il gruppo silenziatore (C) nel corpo centrale (R).
Posizionare il gruppo silenziatore (C) sulla piastra portapedana destra come mostrato in figura e impuntare la vite originale (B).
Dal lato opposto, sulla sporgenza della vite (B) avvitare il dado (D).
Serrare la vite (B) alla coppia indicata, mantenendo dalla parte opposta il dado (D).
Orientare e serrare la fascetta originale (A) alla coppia indicata.

Fitting the silencer

Fit original clamp (A) onto central body (R).
Fit silencer unit (C) into central body (R).
Position silencer unit (C) on RH footpeg holder plate as shown in the figure and start the original screw (B).
Tighten nut (D) on screw projection (B) from the opposite side.
Tighten screw (B) to the specified torque, holding nut (D) on the opposite side.
Position and tighten the original clamp (A) to the specified torque.

Kit bavette garde-boue chaîne en carbone Kit Kettenspritzschutz aus Kohlefaser



Symboles

Pour faciliter la consultation de ce manuel, des symboles signalent des situations exigeant le maximum d'attention, des conseils pratiques ou de simples informations. Lire attentivement la signification de ces symboles car ils renvoient à des concepts techniques ou des consignes de sécurité de la plus grande importance. Ils doivent être considérés comme de véritables « aide-mémoire ». Toujours consulter cette page en cas de doute concernant leur signification.



Attention

La non-observance des instructions reportées ci-dessous peut créer une situation dangereuse et provoquer de graves lésions personnelles voire la mort.



Important

Indique la possibilité d'endommager le véhicule et/ou ses composants si les instructions reportées ci-dessous ne sont pas suivies.



Remarques

Fournit des informations utiles sur l'opération en cours.

Références

Les pièces surlignées en gris et la référence numérique (Ex. ①) représentent l'accessoire à installer et les composants de montage éventuels fournis en kit.

Les pièces avec référence alphabétique (Ex. Ⓐ) représentent les composants d'origine présents sur le motorcycle.

Toutes les indications droite ou gauche se réfèrent au sens de marche la moto.

Avertissements généraux



Attention

Les opérations indiquées dans les pages suivantes, au cas où elles ne seraient pas effectuées selon les règles de l'art pourraient compromettre la sécurité du pilote.



Attention

Les opérations indiquées dans les pages suivantes, au cas où elles ne seraient pas effectuées selon les règles de l'art pourraient compromettre la sécurité du pilote.



Remarques

La documentation nécessaire pour effectuer la pose du Kit est le : MANUEL D'ATELIER, relatif au modèle de moto en votre possession.



Remarques

Au cas où il serait nécessaire d'effectuer le remplacement d'un composant du kit, il faudra consulter la planche relative aux pièces détachées ci-jointe.

Symbole

Zum schnellen und übersichtlichen Lesen werden Symbole verwendet, die außerordentlich wichtige Situationen, praktische Ratschläge oder auch nur einfache Informationen hervorheben. Der Bedeutung dieser Symbole ist besondere Aufmerksamkeit zu schenken, da sich hierdurch das ständige Wiederholen von technischen Konzepten oder Sicherheitshinweisen erübrigt. Sie stellen daher regelrechte „Merker“ dar. Diese Seite ist immer dann zur Hand zu nehmen, wenn Zweifel über die Bedeutung eines Symbols bestehen sollten.



Achtung

Eine Nichtbeachtung der hier wiedergegebenen Anweisungen kann Gefahrensituationen schaffen und zu schweren Verletzungen und auch zum Tod führen.



Wichtig

Weist darauf hin, dass bei Nichteinhaltung der hier wiedergegebenen Anweisungen die Möglichkeit für Schäden am Fahrzeug und/oder seiner Komponenten besteht.



Hinweis

Übermittelt nützliche Informationen zum betreffenden Arbeitseingriff.

Bezugsangaben

Die grau gekennzeichneten Bestandteile mit numerischem Bezug (Bsp. ①) geben das zu installierende Bestandteil und die eventuellen, im Kit enthaltenen Montagekomponenten wieder.

Die Bestandteile mit alphabetischem Bezug (Bsp. Ⓐ) geben die Original-Bestandteile wieder, die am Motorrad verbaut wurden.

Alle Angaben wie „rechts“ oder „links“ beziehen sich auf die Fahrtrichtung des Motorrads.

Allgemeine Warnhinweise



Achtung

Werden die auf den folgenden Seiten beschriebenen Arbeitsmaßnahmen nicht fachgerecht ausgeführt, kann sich dies auf die Sicherheit des Fahrers auswirken.



Achtung

Werden die auf den folgenden Seiten beschriebenen Arbeitsmaßnahmen nicht fachgerecht ausgeführt, kann sich dies auf die Sicherheit des Fahrers auswirken.



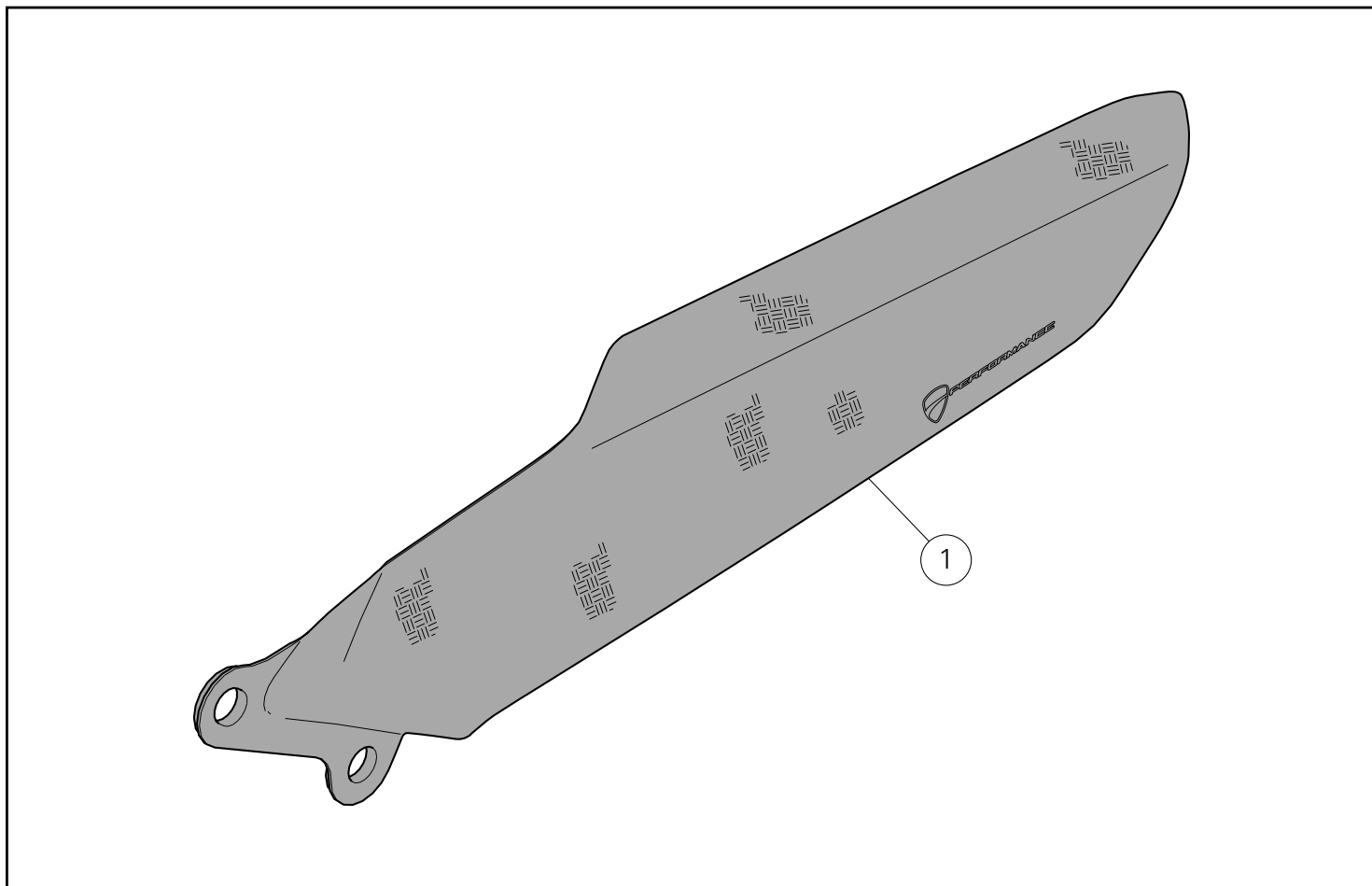
Hinweis

Für die Montage des Kits sind folgende Unterlagen erforderlich: WERKSTATTHANDBUCH, des sich in Ihrem Besitz befindlichen Motorrads.

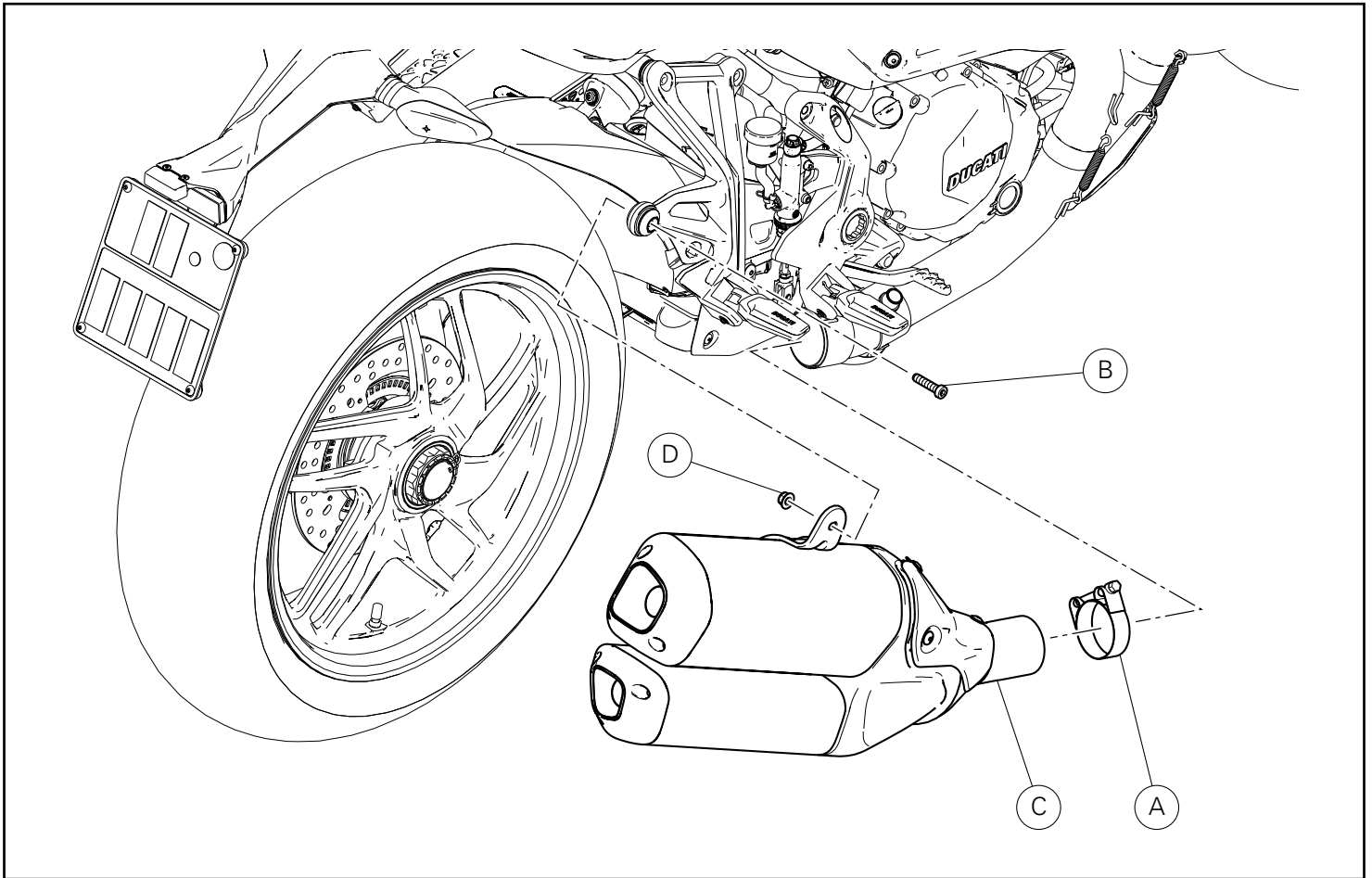


Hinweis

Sollte sich der Austausch eines Bestandteils des Kits als erforderlich erweisen, ist dazu Bezug auf die beiliegende Ersatzteilliste zu nehmen.



Pos.	Designation	Bezeichnung
1	Bavette garde-boue chaîne en carbone	Kettenspritzschutz aus Kohlefaser



Dépose composants d'origine

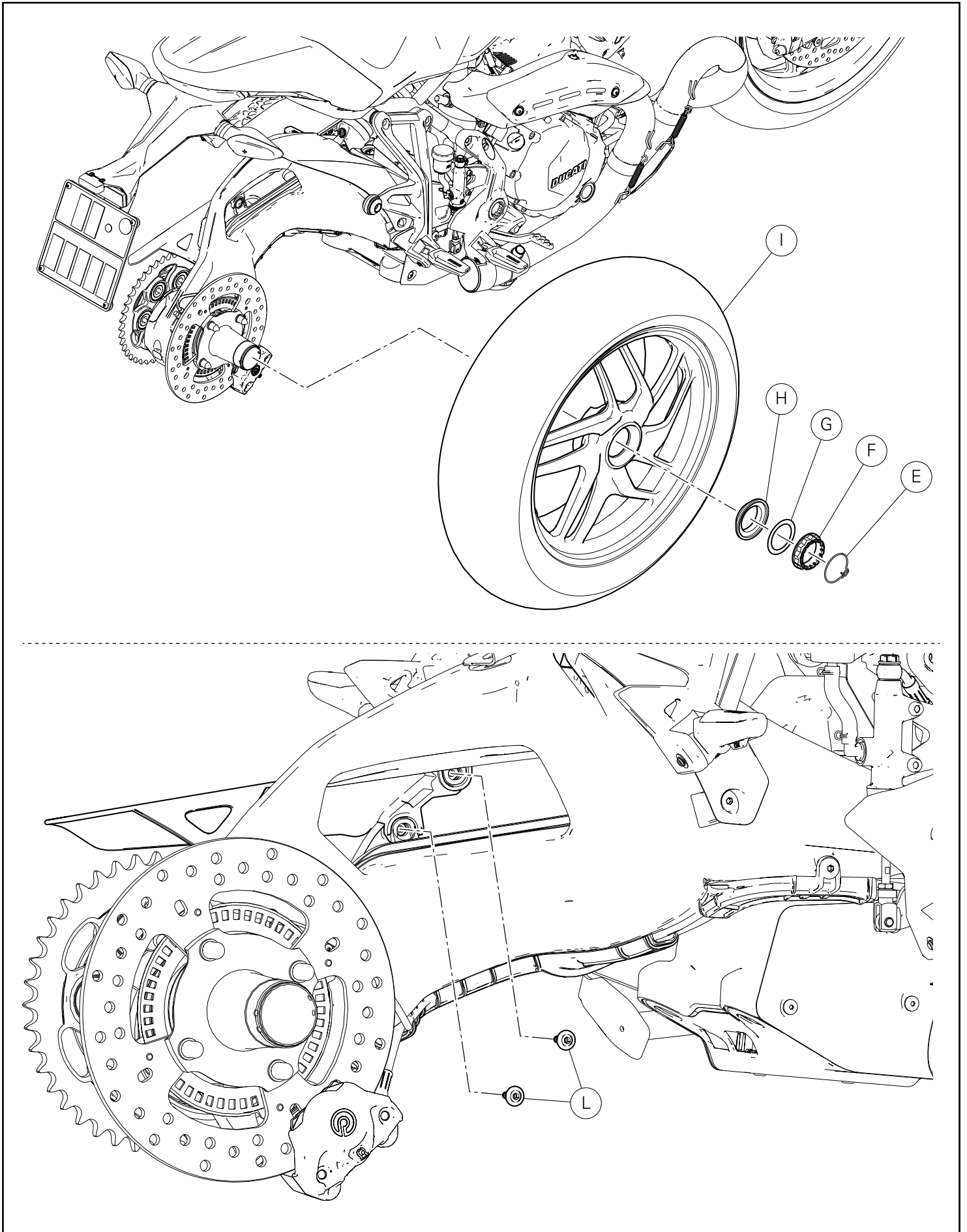
Dépose du silencieux

Desserrer le collier serre-flex (A) de fixation du silencieux (C) à l'ensemble échappement complet.
Desserrer la vis (B) de fixation du silencieux à la platine de support repose-pied en bloquant l'écrou (D) du côté opposé.
Déposer le silencieux (C), récupérer la vis (B) et l'écrou (D).

Ausbau der Original-Bestandteile

Abnahme des Schalldämpfers

Die Schelle (A) der Befestigung des Schalldämpfers (C) an der kompletten Auspuffeinheit lockern.
Die Befestigungsschraube (B) des Schalldämpfers an der Fußrastenhalterplatte lösen und dabei an der gegenüberliegenden Seite die Mutter (D) halten.
Den Schalldämpfer (C) entfernen, dabei die Schraube (B) und die Mutter (D) aufnehmen.



Mettre le motorcycle sur la béquille de stand arrière et enclencher la 1ère vitesse.

Déposer le circlip (E).

Desserrer complètement l'écrou (F) puis sortir la rondelle (G) et l'entretoise conique (H).

Déposer la roue arrière (I) du motorcycle.

Desserrer et récupérer les 2 vis (L) depuis le cache-chaîne.

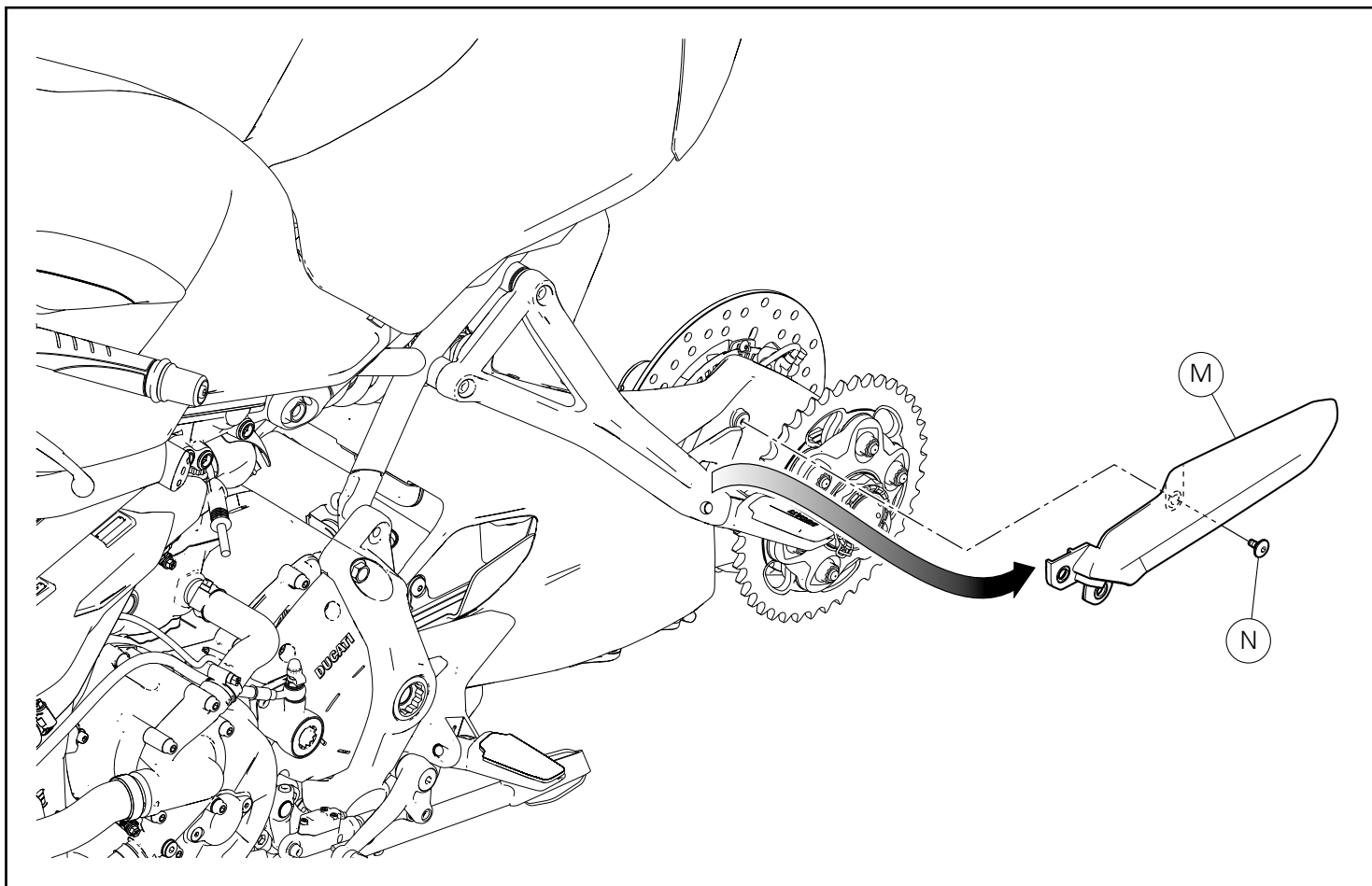
Das Motorrad auf dem hinteren Serviceständer aufbocken und den ersten Gang einlegen.

Die Klammer (E) entfernen.

Die Mutter (F) vollständig lösen, dann die Unterlegscheibe (G) und das konische Distanzstück (H) abziehen.

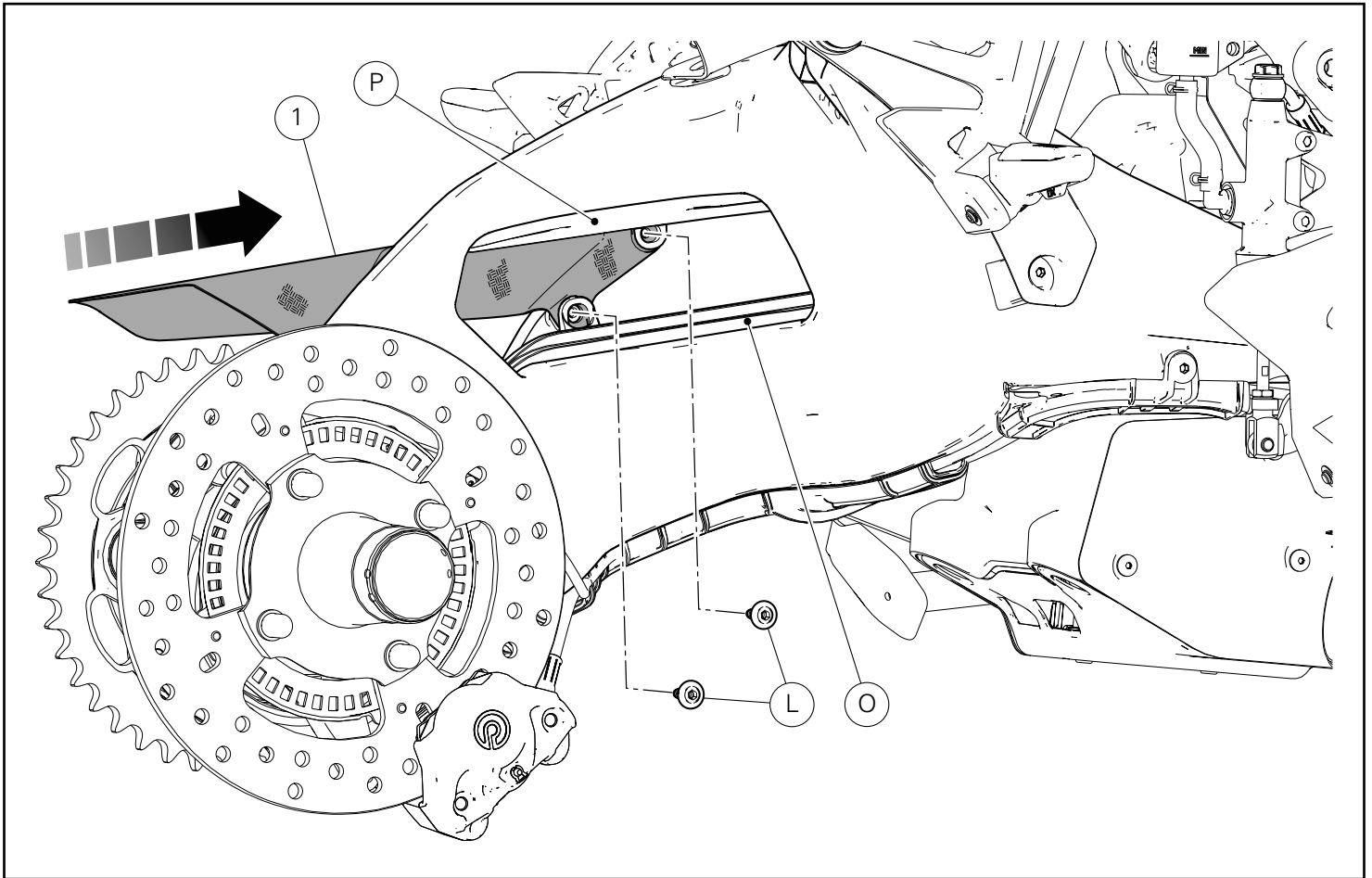
Das Hinterrad (I) vom Motorrad abnehmen.

Die 2 Schrauben (L) vom Kettenschutz lösen und aufnehmen.



Desserrer la vis (N) et sortir le cache-chaîne (M).
Récupérer la vis (N).

Die Schraube (N) lösen und den Kettenschutz (M) abziehen.
Die Schraube (N) aufnehmen.



Pose composants kit



Important

Vérifier, avant la pose, que tous les composants sont propres et en parfait état.

Adopter toutes les précautions nécessaires pour éviter d'endommager la surface externe des composants où on opère.



Attention

Durant la pose des composants en carbone, faire particulièrement attention au serrage des vis de fixation. Serrer les éléments de fixation sans forcer excessivement pour éviter que le carbone s'abîme.

Positionner le cache-chaîne en carbone (1) entre le bras oscillant et les patins de chaîne inférieure (O) et supérieure (P).

Présenter les 2 vis d'origine (L).

Montage der Komponenten des Kits



Wichtig

Vor der Montage überprüfen, dass sich alle Komponenten im sauberen und perfekten Zustand befinden.

Alle erforderlichen Vorsichtsmaßnahmen treffen, um eine Beschädigung der Oberflächen der Komponenten, die vom Eingriff betroffen sind, zu vermeiden.

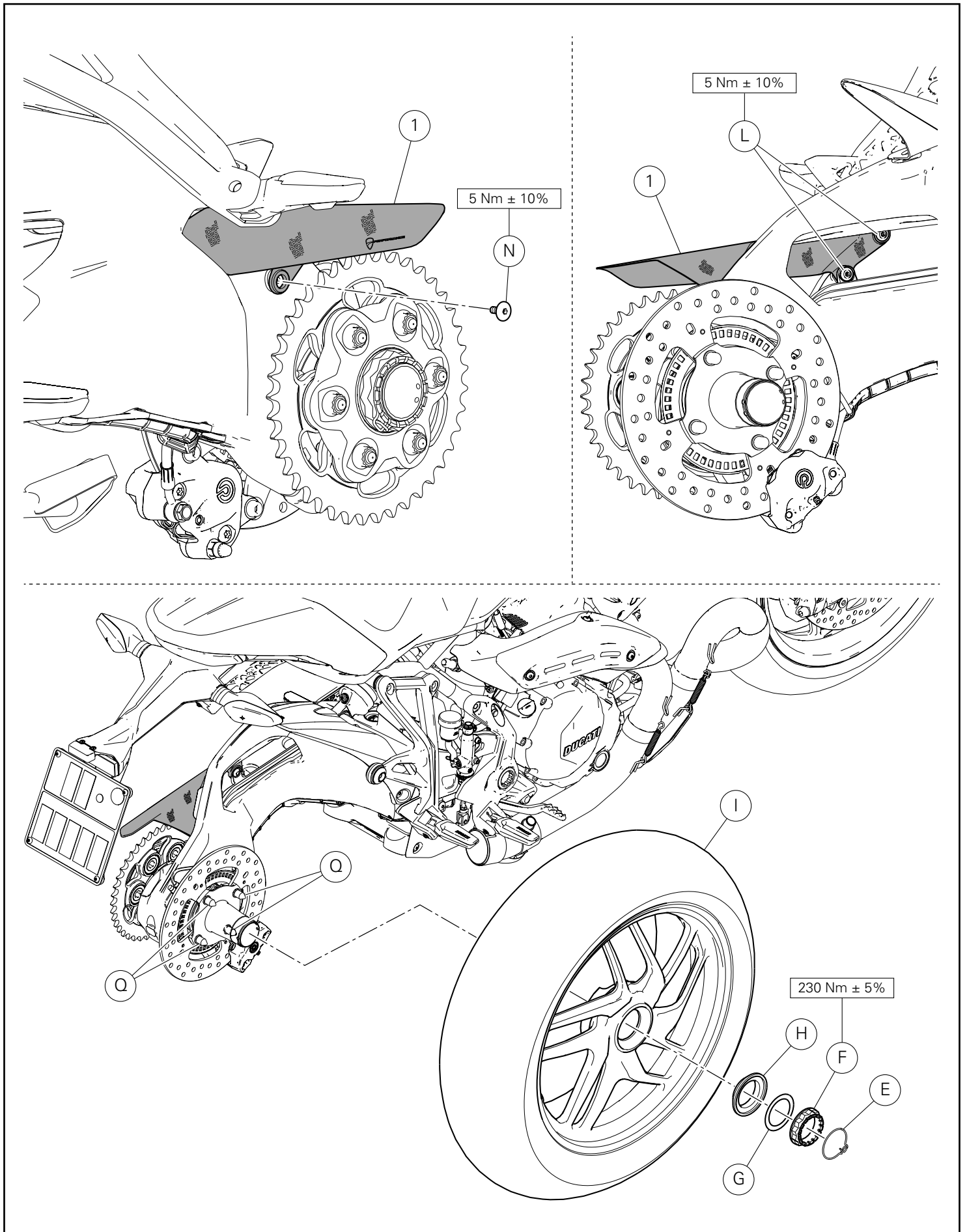


Achtung

Während der Montage der Komponenten aus Kohlefaser ist besondere Aufmerksamkeit auf den Anzug der Befestigungsschrauben zu richten. Die Befestigungselemente ohne übermäßigen Kraftaufwand befestigen, um eine Beschädigung der Kohlefaserteile zu vermeiden.

Den Kettenschutz aus Kohlefaser (1) zwischen der Hinterradschwinge und den unteren (O) und oberen (P) Kettengleitschuhen anordnen.

Die 2 Original-Schrauben (L) ansetzen.



Présenter la vis d'origine (N).
Serrer les 2 vis (L) et la vis (N) au couple prescrit.

Lubrifier l'extrémité fileté de l'axe de roue avec de la graisse du type prescrit.

Monter la roue arrière (I) en accouplant les pivots (Q) avec les logements qui se trouvent sur la roue.

Installer l'entretoise conique (H) et la rondelle (G).



Remarques

L'entretoise conique (H) doit être orientée avec la surface conique vers la roue.

Appliquer de la graisse prescrite à l'écrou (F) et le visser à la main sur l'axe de roue.

Serrer l'écrou (F) au couple prescrit en vérifiant que l'une des rainures sur l'écrou résulte alignée avec l'un des trous qui se trouvent sur l'axe de roue.

Monter le circlip (E) en introduisant l'extrémité dans un des trous présents sur l'axe de roue.

Die Original-Schraube (N) ansetzen.

Die 2 Schrauben (L) und die Schraube (N) mit dem angegebenen Anzugsmoment anziehen.

Das Gewindeende der Radachse mit dem vorgeschriebenen Fett schmieren.

Das Hinterrad (I) montieren, dazu Bolzen (Q) mit den jeweiligen Sitzen am Rad passen.

Das konische Distanzstück (H) und die Unterlegscheibe (G) installieren.



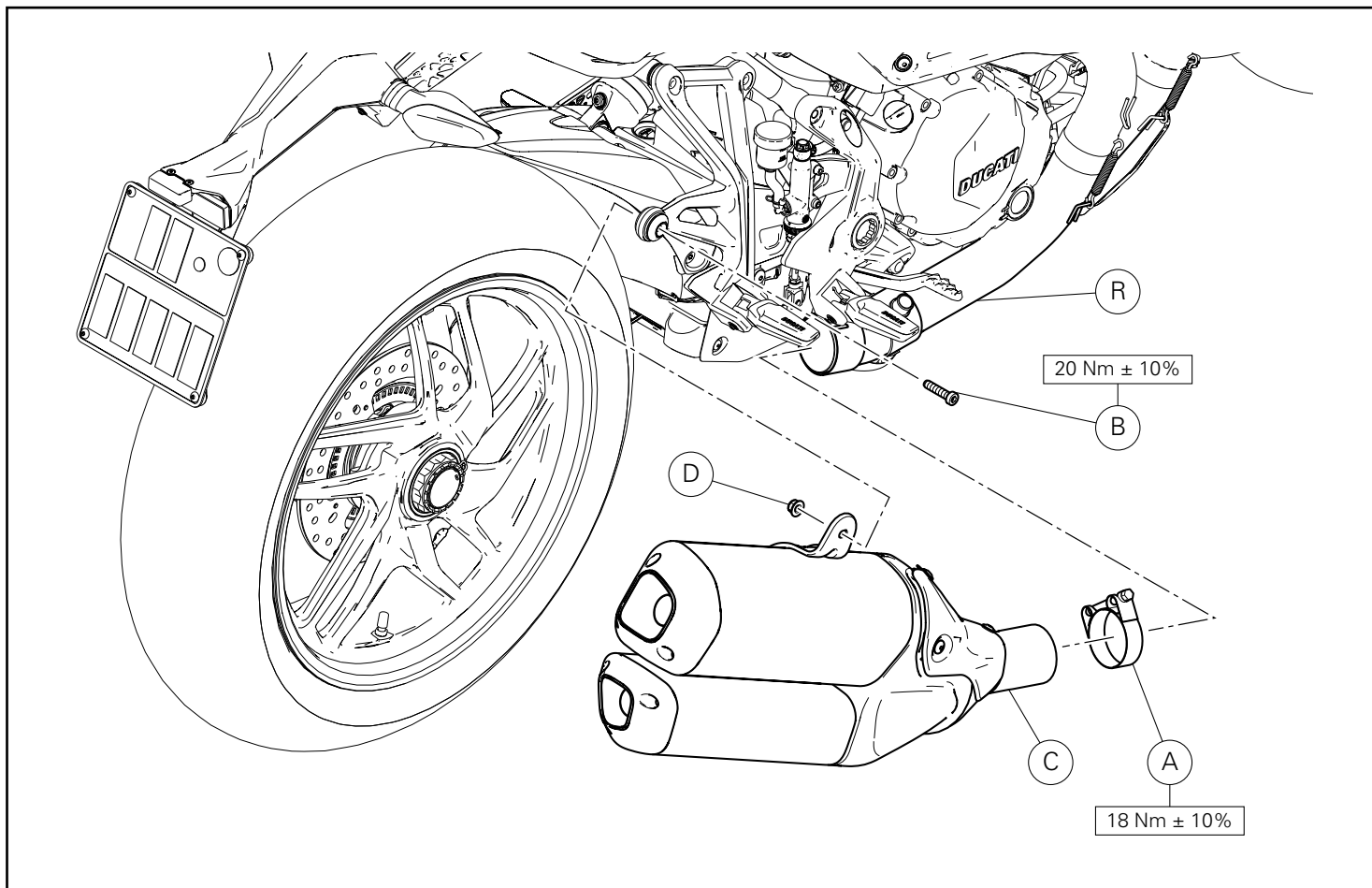
Hinweis

Das konische Distanzstück (H) muss mit dem konischen Teil zum Rad gerichtet werden.

Das vorgeschriebene Fett auf die Mutter (F) aufragen und von Hand auf die Radachse aufschrauben.

Die Mutter (F) mit dem angegebenen Anzugsmoment anziehen und überprüfen, dass eine der Nuten an der Mutter mit einer der Bohrungen in der Radachse auf Flucht ausgerichtet resultiert.

Die Klammer (E) so montieren, dass das Ende in eine der Bohrungen in der Radachse einfügt resultiert.



Repose du silencieux

Introduire le collier d'origine (A) sur le corps central (R).
 Insérer l'ensemble silencieux (C) dans le corps central (R).
 Positionner l'ensemble silencieux (C) sur la platine de support
 repose-pied
 droite comme la figure le montre et présenter la vis d'origine (B).
 Serrer l'écrou (D) sur la saillie de la vis (B) du côté opposé.
 Serrer la vis (B) au couple prescrit, en tenant l'écrou (D) du côté
 opposé.
 Orienter et serrer le collier serre-flex d'origine (A) au couple
 indiqué.

Montage des Schalldämpfers

Die Original-Schelle (A) auf den mittleren Auspuffkörper (R) fügen.
 Die Schalldämpfereinheit (C) in den mittleren Auspuffkörper (R)
 einfügen.
 Die Schalldämpfereinheit (C) wie abgebildet auf der rechten
 Fußrastenhalterplatte anordnen und die Original-Schraube (B)
 ansetzen.
 An der gegenüberliegenden Seite die Mutter (D) auf den
 überstehenden Teil der Schraube (B) schrauben.
 Die Schraube (B) mit dem angegebenen Anzugsmoment anziehen,
 dabei die Mutter (D) von der gegenüberliegenden Seite her halten.
 Die Original-Schelle (A) ausrichten und mit dem angegebenen
 Anzugsmoment anziehen.

Conjunto guarda-lamas antirrespingo corrente de carbono Carbon splash guard kit



Símbolos

Para uma leitura rápida e racional, foram utilizados símbolos que evidenciam situações de máxima atenção, conselhos práticos ou simples informações. Preste muita atenção ao significado dos símbolos, pois a sua função é a de evitar a repetição de conceitos técnicos ou de avisos de segurança. Portanto, os símbolos devem ser considerados como verdadeiros "lembretes". Consulte esta página sempre que tiver dúvidas acerca do seu significado.



Atenção

O não cumprimento das instruções mostradas pode criar uma situação de perigo e causar graves lesões pessoais e até mesmo a morte.



Importante

Indica a possibilidade de causar danos ao veículo e/ou aos seus componentes se as instruções mostradas não forem executadas.



Notas

Fornisce utili informazioni sull'operazione in corso.

Referências

Os detalhes evidenciados em cinza e com referência numérica (Ex. ①) representam o acessório a ser instalado e os eventuais componentes de montagem fornecidos como kit.

Os detalhes com referência alfabética (Ex. A) representam os componentes originais presentes na moto.

Todas as indicações direita ou esquerda, referem-se ao sentido de marcha da moto.

Advertências gerais



Atenção

As operações mostradas nas páginas a seguir, se não forem executadas com boa técnica, podem prejudicar a segurança do condutor.



Atenção

As operações mostradas nas páginas a seguir, se não forem executadas com boa técnica, podem prejudicar a segurança do condutor.



Notas

Documentação necessária para executar a montagem do Conjunto: MANUAL DE OFICINA, relativo ao modelo de moto em sua posse.



Notas

Caso seja necessária a substituição de um componente do conjunto, consulte o quadro de peças de reposição em anexo.

Symbols

To allow quick and easy consultation, this manual uses graphic symbols to highlight situations in which maximum care is required, as well as practical advice or information.

Pay attention to the meaning of the symbols since they serve to avoid repeating technical concepts or safety warnings throughout the text. The symbols should therefore be seen as real reminders. Please refer to this page whenever in doubt as to their meaning.



Warning

Failure to follow these instructions might give rise to a dangerous situation and provoke severe personal injuries or even death.



Caution

Failure to follow these instructions might cause damages to the vehicle and/or its components.



Notes

Useful information on the procedure being described.

References

Parts highlighted in grey and with a numeric reference (Example ①) are the accessory to be installed and any assembly components supplied with the kit.

Parts with an alphabetic reference (Example A) are the original components fitted on the vehicle.

Any right- or left-hand indication refers to the vehicle direction of travel.

General notes



Warning

Carefully perform the operations on the following pages since they might negatively affect rider safety.



Warning

Carefully perform the operations on the following pages since they might negatively affect rider safety.



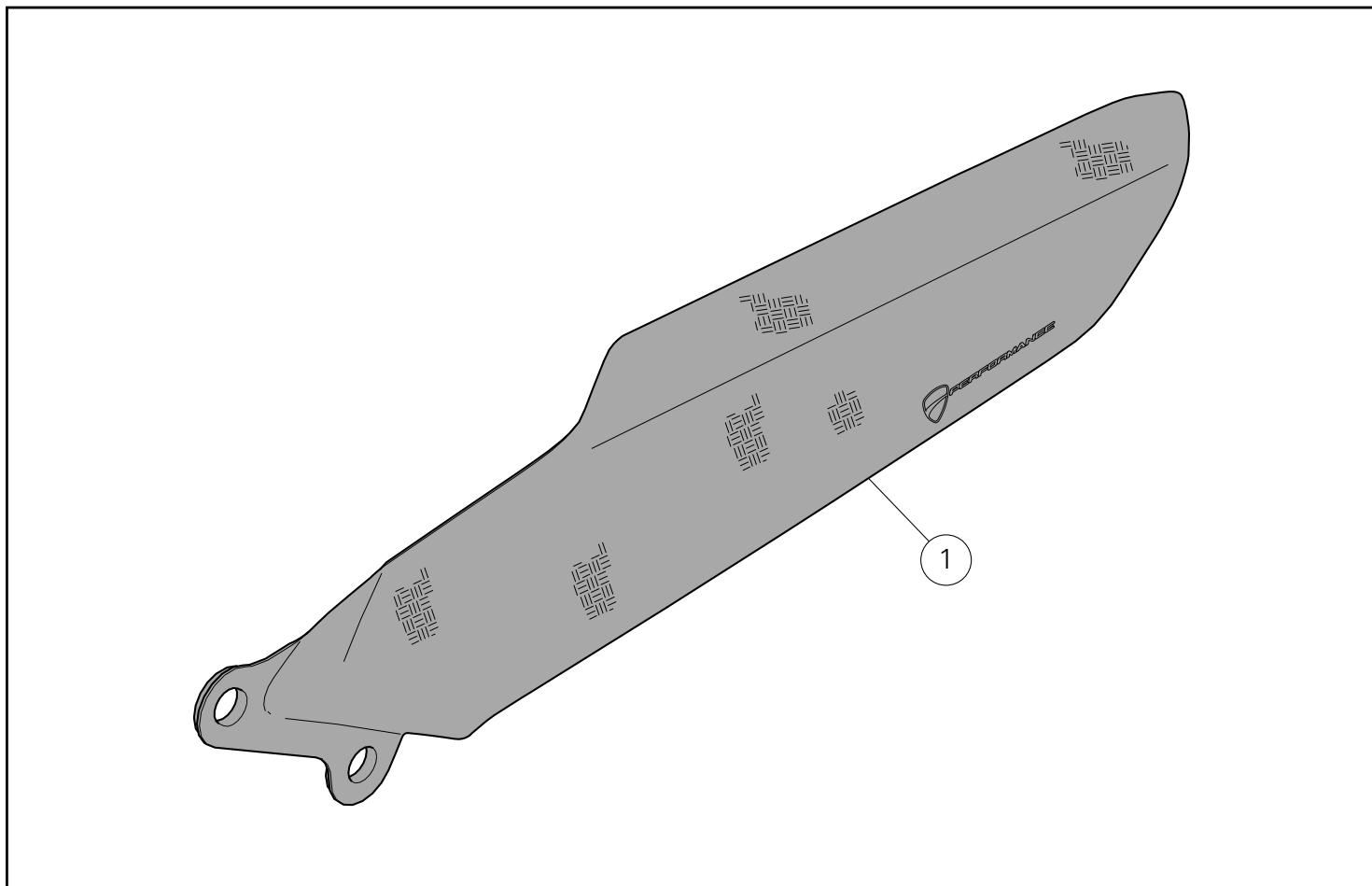
Notes

The following documents are necessary for assembling the Kit: WORKSHOP MANUAL of your bike model.

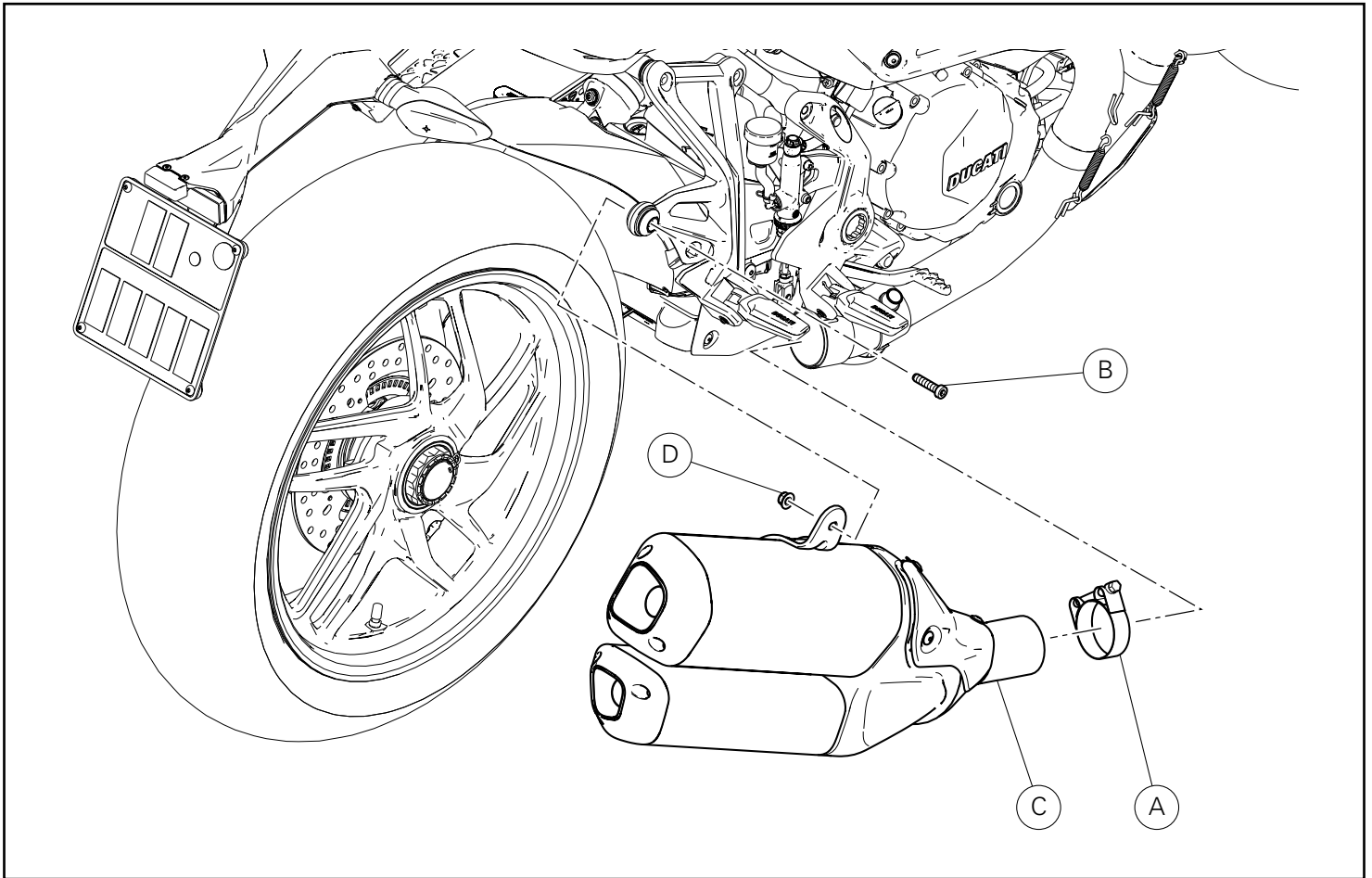


Notes

Should it be necessary to change any kit parts, please refer to the attached spare part table.



Pos.	Descrição	Description
1	Guarda-lamas antirrespingo corrente de carbono	Carbon splash guard



Desmontagem dos componentes originais

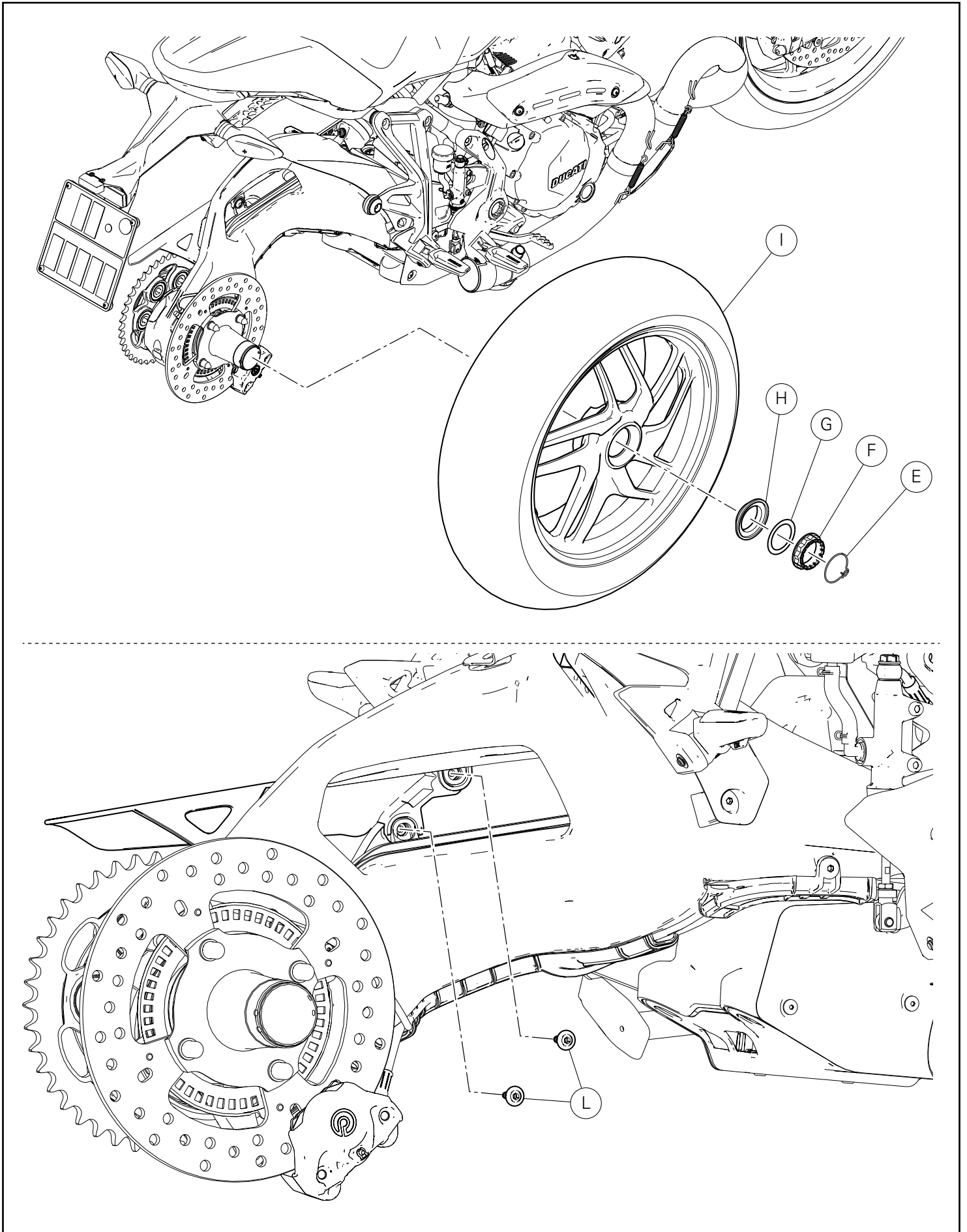
Desmontagem do silenciador

Afrouxe a braçadeira (A) de fixação do silenciador (C) no grupo de escape completo.
Desatarraxe o parafuso (B1) de fixação do silenciador à placa portapatim segurando, do lado oposto, a porca (D).
Remova o silenciador (C), guarde o parafuso (B) e a porca (D).

Removing the original components

Removing the silencer

Loosen clamp (A) fastening silencer (C) to the complete exhaust system.
Loosen screw (B) securing silencer to the footpeg holder plate while holding nut (D) on the opposite side.
Remove silencer (C), keep screw (B) and nut (D).

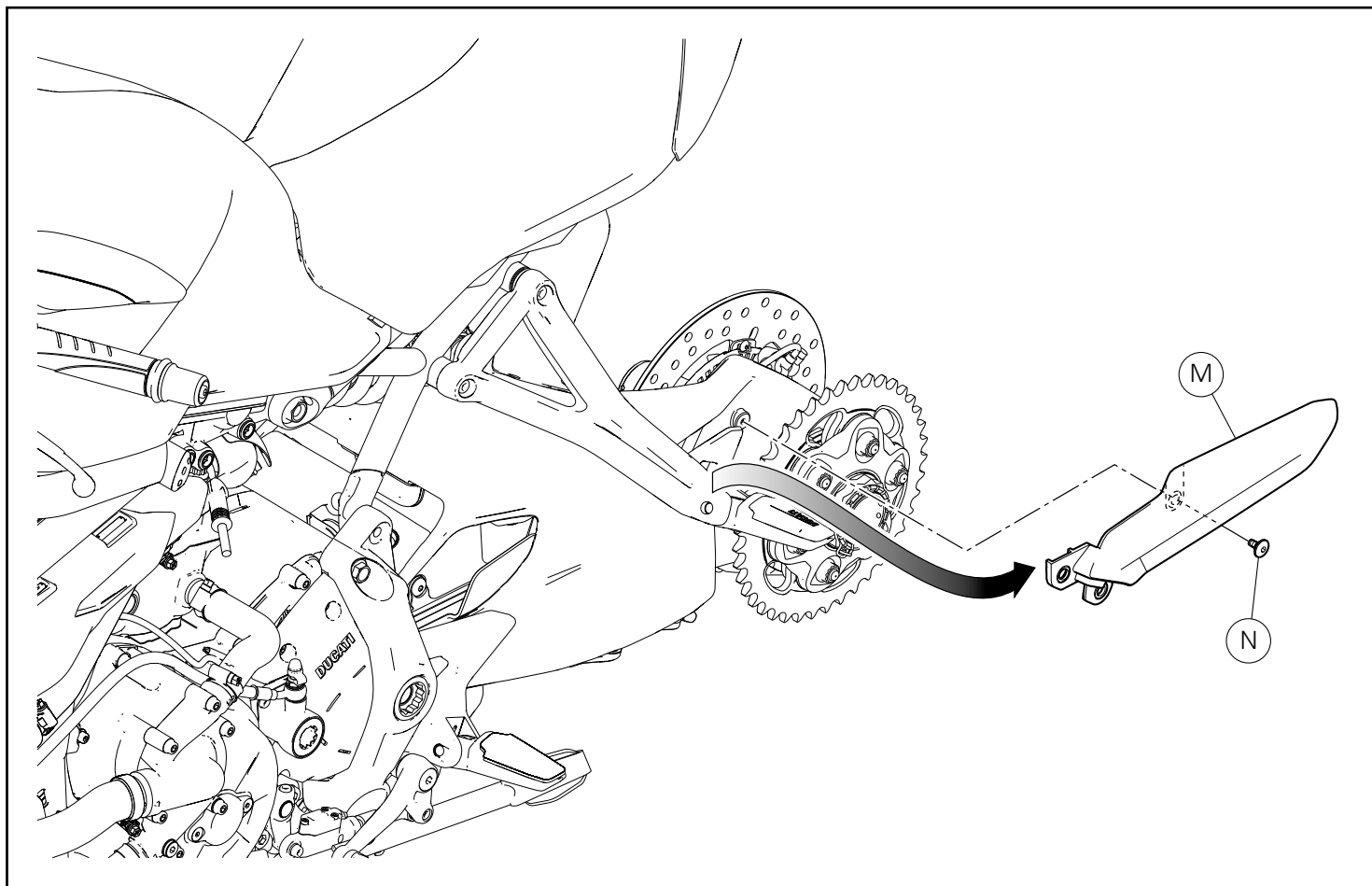


Posicione a moto no cavalete de serviço traseiro e insira a 1ª marcha.
Remova o fecho (E).
Desatarraxe completamente a porca (F), depois extraia a anilha (G) e o espaçador (H).
Remova a roda traseira (I) da moto.

Desatarraxe e recupere os n.2 parafusos (L) do protetor de corrente.

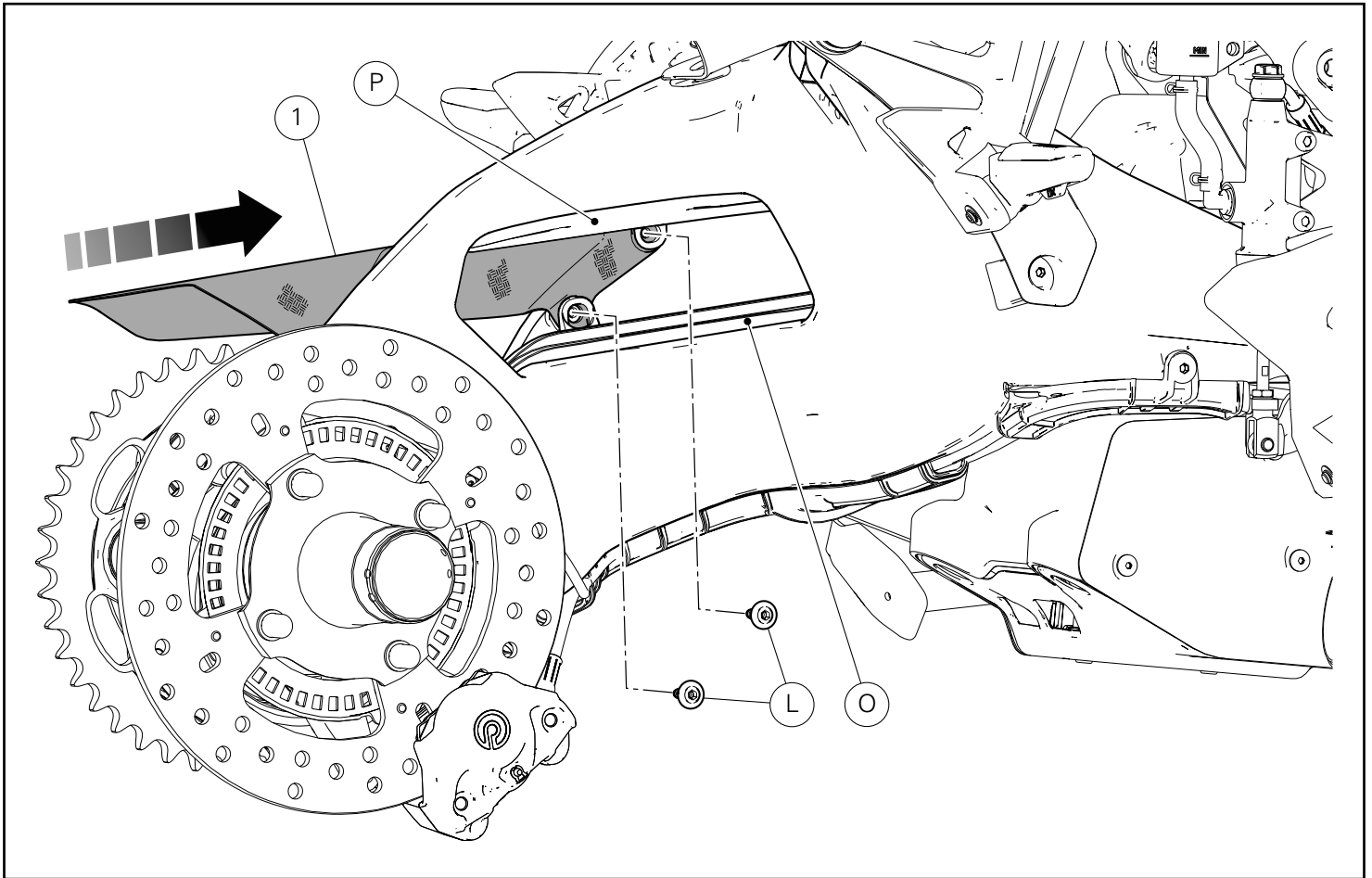
Set motorcycle on rear service stand, and engage the 1st gear.
Remove retainer (E).
Fully loosen nut (F), then remove washer (G) and tapered spacer (H).
Remove the rear wheel (I) from the motorcycle.

Loosen and collect the 2 screws (L) from the chain guard.



Desatarraxe o parafuso (N) e retire o protetor de corrente (M).
Recupere o parafuso (N).

Loosen screw (N) and remove the chain guard (M).
Collect screw (N).



Montagem dos componentes

● Importante

Verifique, antes da montagem, se todos os componentes estão limpos e em perfeito estado. Adote todas as precauções necessárias para evitar danificar qualquer peça com a qual deve trabalhar.

⚠ Atenção

Durante a montagem de componentes de carbono, preste especial atenção ao aperto dos parafusos de fixação. Aperte os elementos de fixação sem forçar excessivamente, a fim de evitar que o carbono seja danificado.

Posicione o protetor de corrente de carbono (1) entre o braço oscilante e os patins da corrente inferior (O) e superior (P). Encoste os 2 parafusos originais (L).

Kit installation

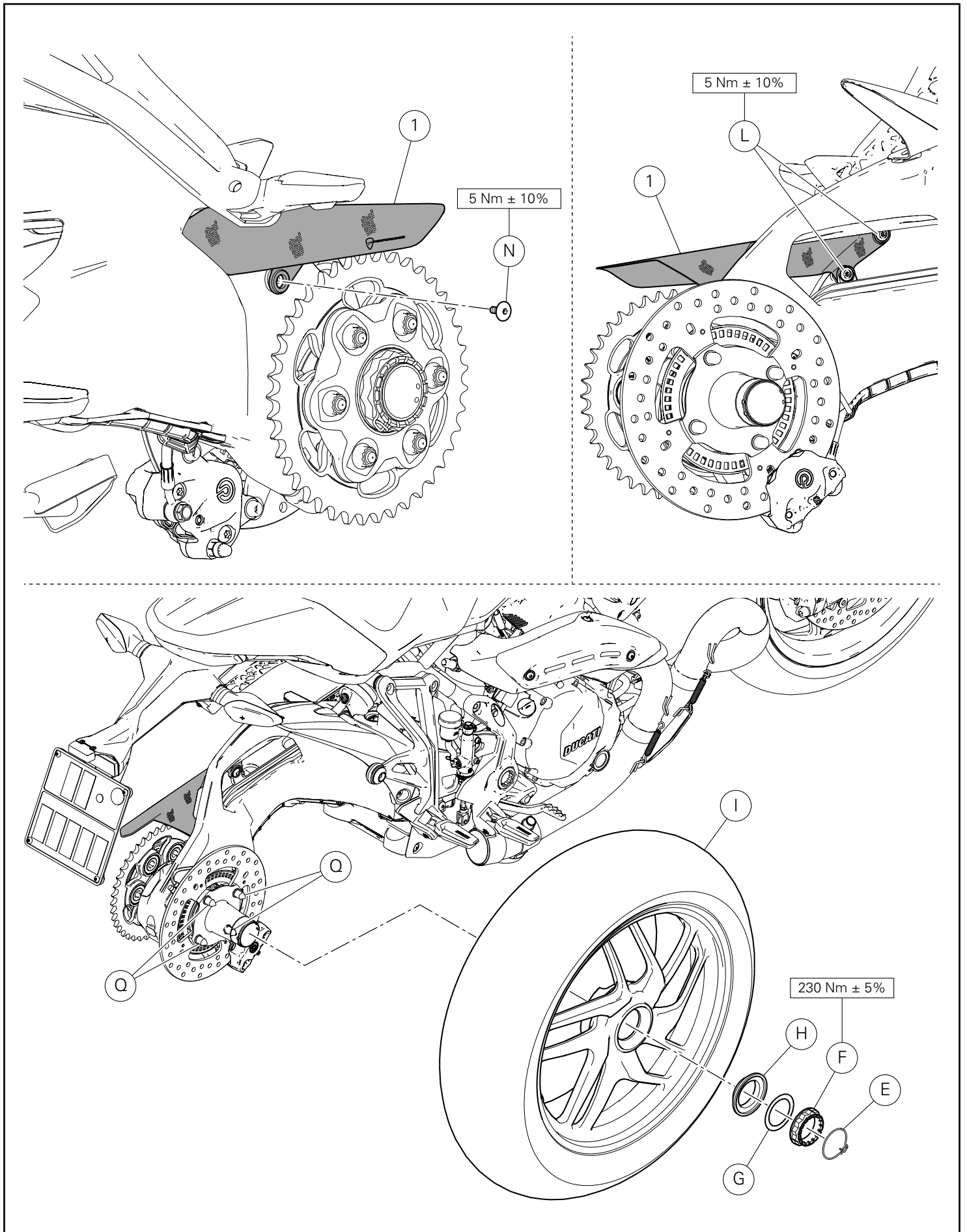
● Caution

Check that all components are clean and in perfect condition before installation. Adopt any precaution necessary to avoid damages to any part of the motorcycle you are working on.

⚠ Warning

When fitting carbon parts, take special care when tightening fastening screws. Tighten fasteners without forcing too much to prevent carbon parts from being damaged.

Position carbon chain guard (1) between the swinging arm and the lower (O) and upper (P) chain sliding shoes. Start the no.2 original screws (L).



Encoste o parafuso original (N).
Aperte os 2 parafusos (L) e o parafuso (N) ao binário indicado.

Lubrifique a extremidade roscada do perno da roda com a massa prescrita.
Monte a roda posterior (I) acoplando os pernos (Q) com as respectivas sedes presentes na roda.
Instale o espaçador cónico (H) e a anilha (G).

**Notas**

O espaçador cónico (H) deve ser orientado com a conicidade virada para a roda.

Aplique massa prescrita na porca (F) e aparafuse-a manualmente no perno da roda.

Aperte a porca (F) ao binário indicado verificando se uma das ranhuras presentes na porca está alinhada com um dos furos localizados no perno da roda.

Monte o fecho (E), inserindo a extremidade num dos furos presentes no perno da roda.

Start the original screw (N).
Tighten the no.2 screws (L) and screw (N) to the specified torque.

Lubricate the threaded end of wheel shaft with recommended grease.
Fit rear wheel (I) by matching shafts (Q) with the relevant seats on the wheel.
Install the tapered spacer (H) and washer (G).

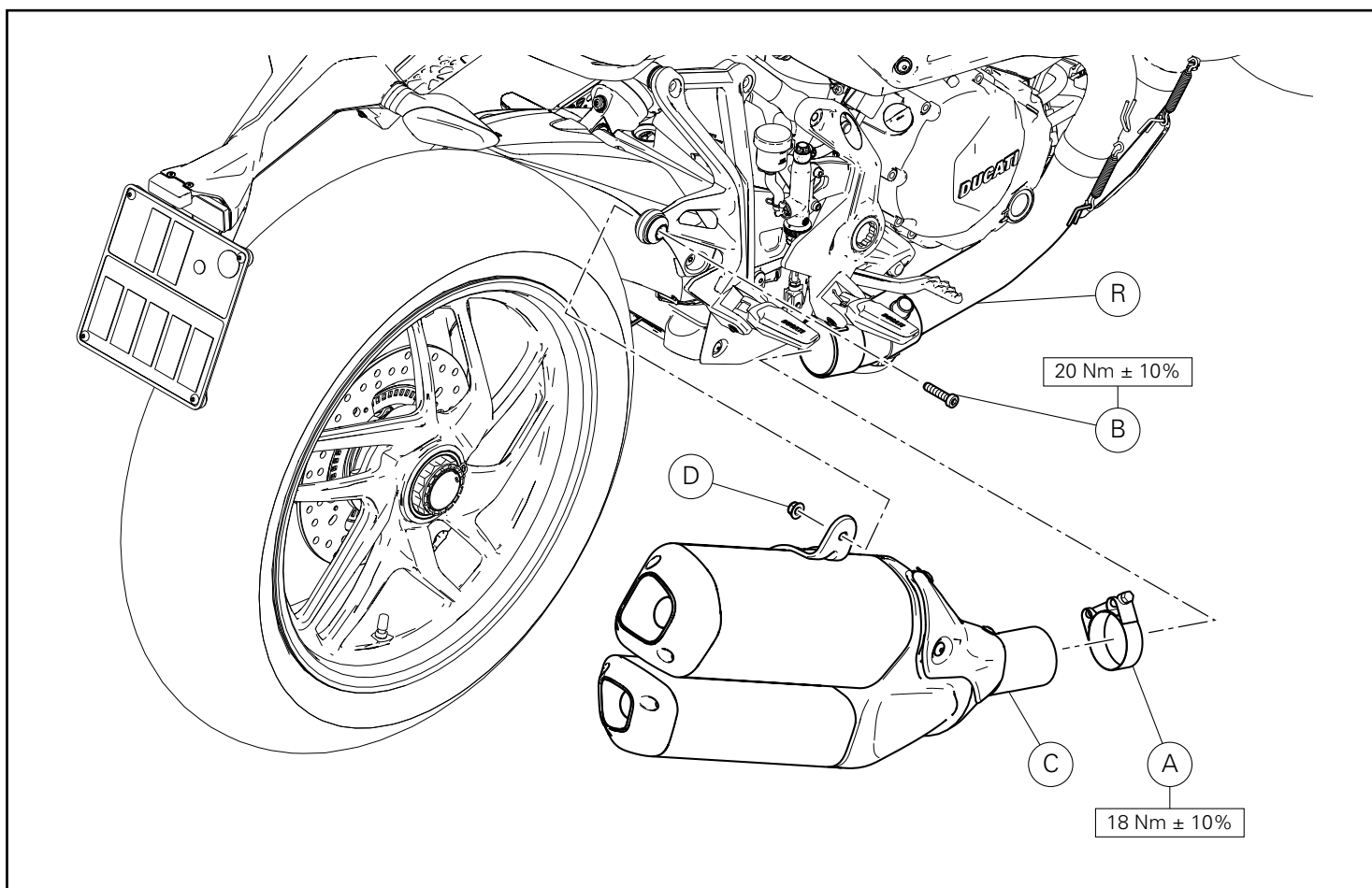
**Notes**

The tapered spacer (H) must be positioned with its tapered side facing the wheel.

Smear the nut (F) with specified grease and do it finger tight on wheel shaft.

Tighten nut (F) to the specified torque making sure that nut slots are aligned with one of the holes on wheel shaft.

Install retainer (E) by engaging its end inside one of the holes on wheel shaft.



Montagem do silenciador

Insira a braçadeira original (A) no corpo central (R).
 Insira o grupo do silenciador (C) no corpo central (R).
 Posicione o grupo do silenciador (C) na placa porta-patim direita, como mostrado na figura e encoste o parafuso original (B).
 Pelo lado oposto, na saliência do parafuso (B), atarraxe a porca (D).
 Aperte o parafuso (B) ao binário prescrito, segurando pela parte oposta a porca (D).
 Oriente e aperte a braçadeira original (A) ao binário indicado.

Fitting the silencer

Fit original clamp (A) onto central body (R).
 Fit silencer unit (C) into central body (R).
 Position silencer unit (C) on RH footpeg holder plate as shown in the figure and start the original screw (B).
 Tighten nut (D) on screw projection (B) from the opposite side.
 Tighten screw (B) to the specified torque, holding nut (D) on the opposite side.
 Position and tighten the original clamp (A) to the specified torque.

Kit guardabarros cadena de carbono カーボン製チェーンスプラッシュガード



Símbolos

Para una lectura rápida y racional se han empleado símbolos que evidencian situaciones de máxima atención, consejos prácticos o simples informaciones. Prestar mucha atención al significado de los símbolos porque su función consiste en omitir la repetición de conceptos técnicos o advertencias de seguridad. Los símbolos deben considerarse como verdaderos "apuntes". Consultar esta página cada vez que se tengan dudas sobre su significado.



Atención

El incumplimiento de las instrucciones indicadas puede crear una situación de peligro y ocasionar graves lesiones e incluso la muerte.



Importante

Indica la posibilidad de provocar un daño al vehículo y/o a sus componentes si no se siguen las instrucciones indicadas.



Notas

Suministra útiles informaciones sobre la operación en curso.

Referencias

Las partes resaltadas en gris y la referencia numérica (Por ej. ①) representan el accesorio que se debe instalar y los eventuales componentes de montaje suministrados en el kit.

Las partes con referencia alfabética (Por ej. (A)) representan los componentes originales presentes en la motocicleta.

Todas las indicaciones derecha o izquierda se refieren al sentido de marcha de la motocicleta.

Advertencias generales



Atención

Las operaciones descritas en las siguientes páginas deben realizarse correctamente para no perjudicar la seguridad del piloto.



Atención

Las operaciones descritas en las siguientes páginas deben realizarse correctamente para no perjudicar la seguridad del piloto.



Notas

La documentación necesaria para realizar el montaje del Kit es el: MANUAL DE TALLER, relativo al modelo de moto en vuestro poder.



Notas

Si fuera necesario sustituir un componente del kit, consultar la tabla de recambios adjunta.

シンボル

素早くかつ合理的に読み進めることができるように、本マニュアルではいくつかのシンボルを導入し、最大限の注意を払う必要がある状況や、推奨事項、または一般情報を明確にしています。技術的概念や安全に関する警告を繰り返し記載する必要がないように機能しているため、各シンボルの意味に十分注意してください。シンボルは、実際上の“覚え書き”であると考えてください。シンボルなどの意味がわからなくなったり疑問に思う場合は、必ずこのページで調べるようにしてください。



注記

この説明書に従わずに使用すると危険な状況を招き、重大なけが、あるいは死をももたらす原因となることがあります。



重要

この説明書に従わずに使用すると、車体及び/ 又はその部品に損害を招く可能性があります。



参考

操作中の内容に関する有用な情報を掲載しています。

参照

灰色で表示する部品、および参照番号 (Es. ①) で表示する部品は、キットに付属する取り付け部品および組み立て部品を示します。

参照アルファベット (Es. (A)) で表示する部品は、車両に付属するオリジナル部品を示します。

すべての右及び左の指示は車体の進行方向を向いたものです。

一般警告事項



注記

以下のページに記載されている作業が規定通りに実施されない場合、ライダーの安全性を脅かすおそれがあります。



注記

以下のページに記載されている作業が規定通りに実施されない場合、ライダーの安全性を脅かすおそれがあります。



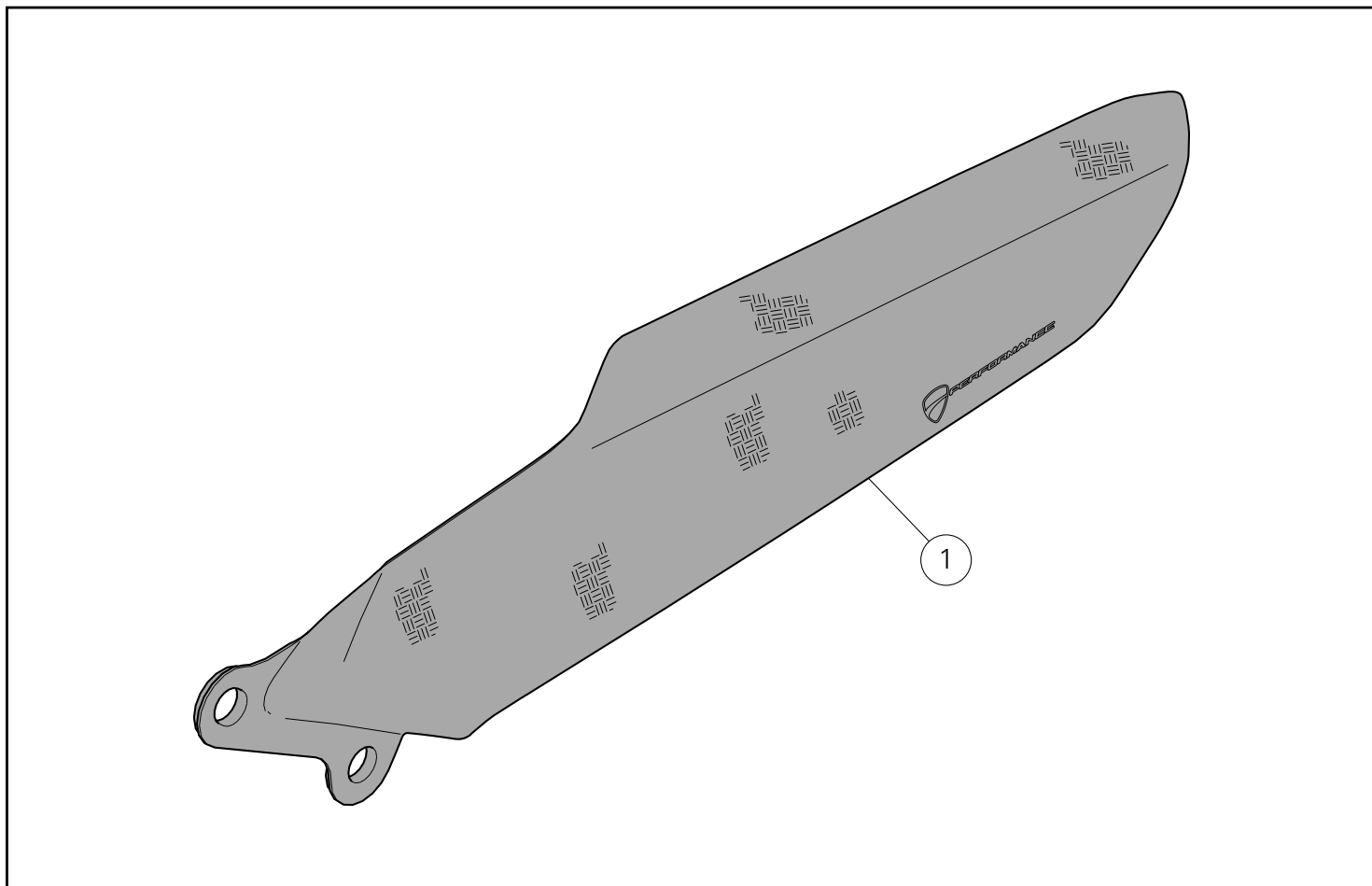
参考

キットの取り付けに必要な資料：お手持ちの車両モデルに対応するワークショップマニュアル。

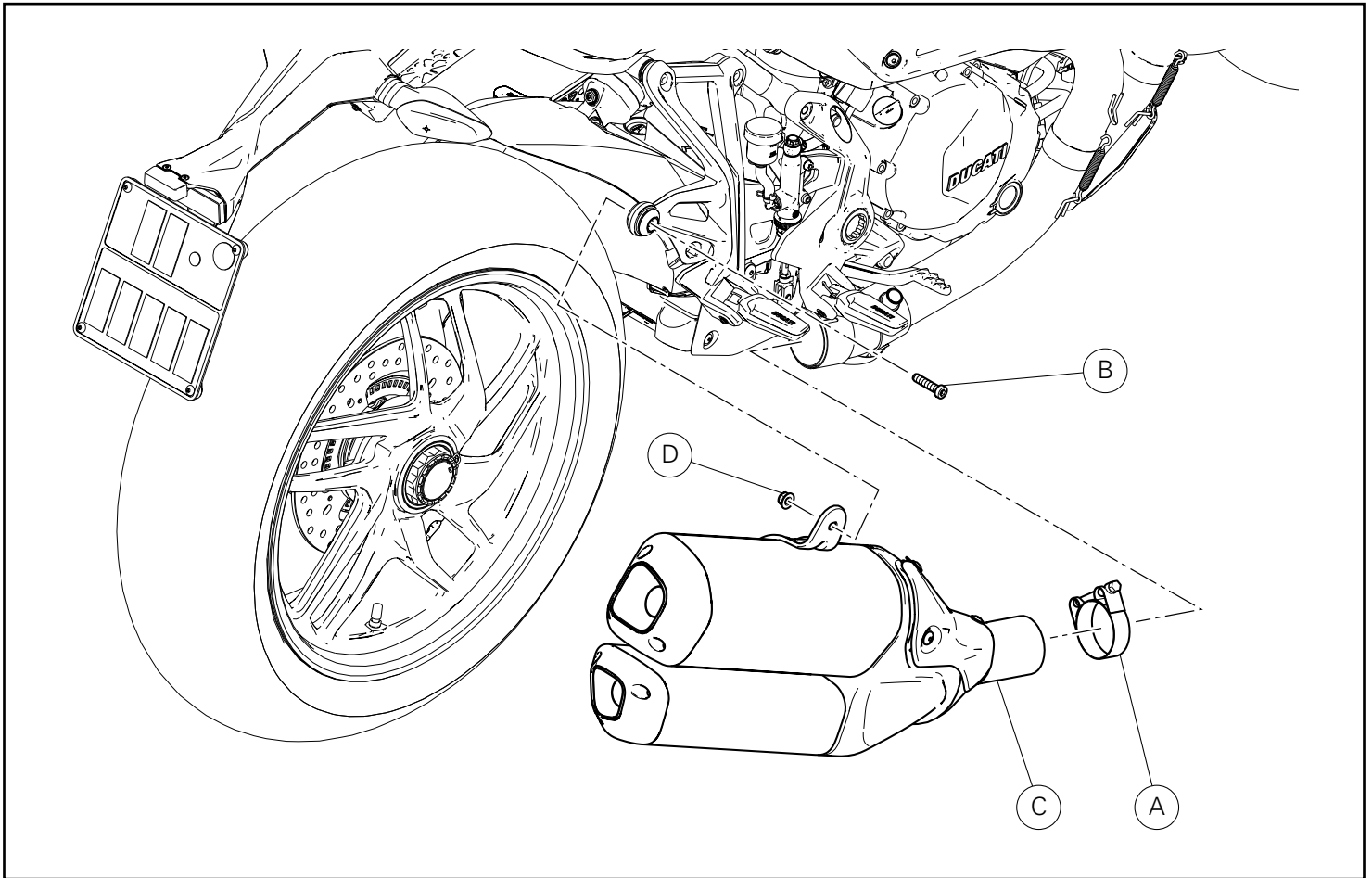


参考

キットの部品を交換する必要がある場合は、添付のスペアパーツ表を参照してください。



Pos.	Denominacion	説明
1	Guardabarros cadena de carbono	カーボン製チェーン splash ガード



Desmontaje componentes originales

Desmontaje silenciador

Aflojar la abrazadera (A) de fijación silenciador (C) al grupo escape completo.

Desatornillar el tornillo (B) que fija el silenciador a la placa porta estribo, bloqueando del lado opuesto la tuerca (D).

Quitar el silenciador (C), recuperar el tornillo (B) y la tuerca (D).

オリジナル部品の取り外し

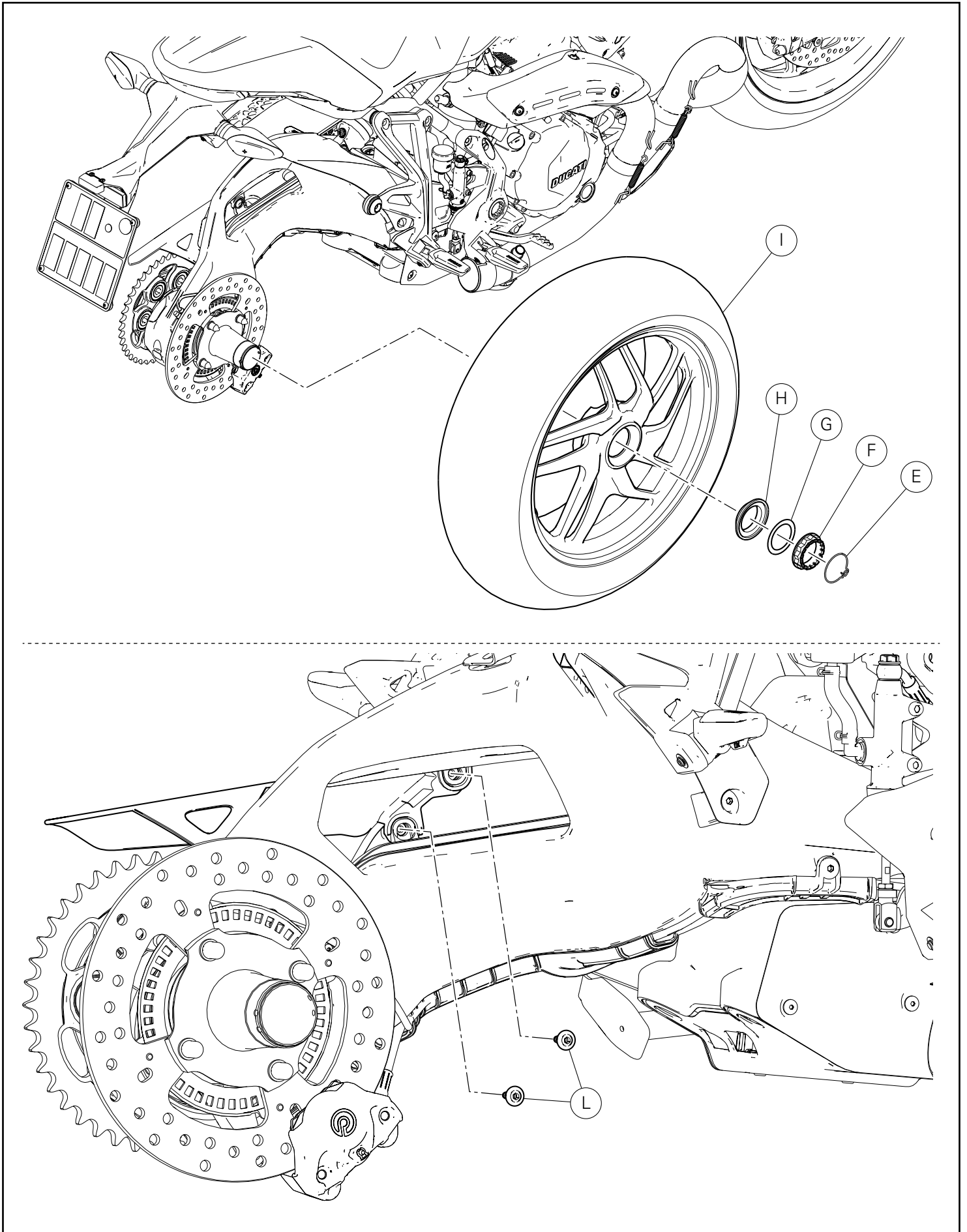
サイレンサーの取り外し

サイレンサー (C) をコンプリートエキゾーストユニットに固定するクランプ (A) を緩めます。

トに固定しているスクリュー (B) を緩めて外します。

サイレンサーをフットペグホルダープレートに固定しているスクリュー (B) を緩めて外します。このとき反対側からナット (D) を保持しながらおこないます。

サイレンサー (C) を取り外し、スクリュー (B) およびナット (D) を回収します。

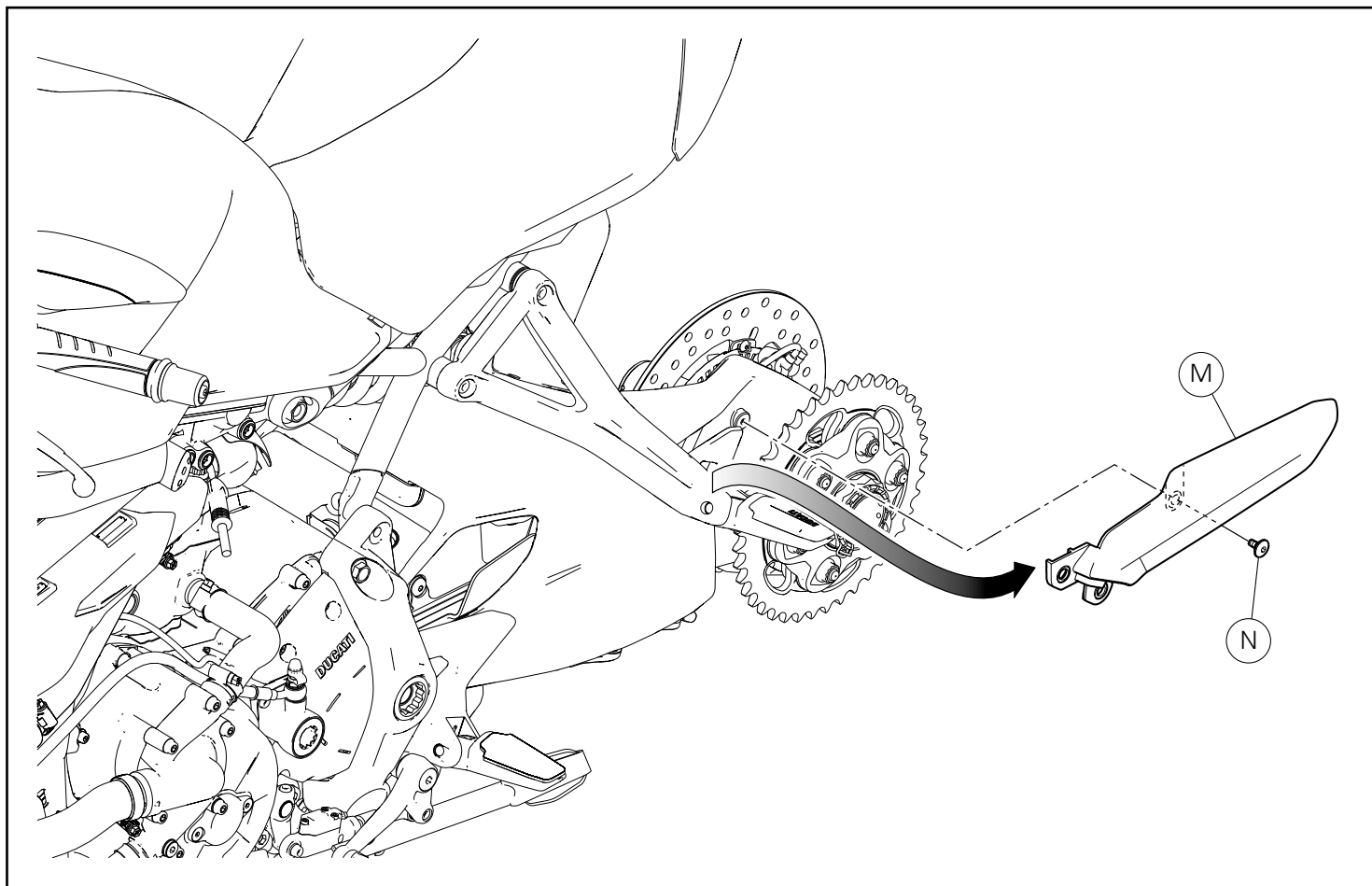


Colocar la motocicleta en el caballete de servicio trasero e introducir la primera marcha.
Quitar el seguro (E).
Desatornillar completamente la tuerca (F), luego extraer la arandela (G) y el separador cónico (H).
Quitar la rueda trasera (I) de la motocicleta.

Desatornillar y recuperar los 2 tornillos (L) del protector cadena.

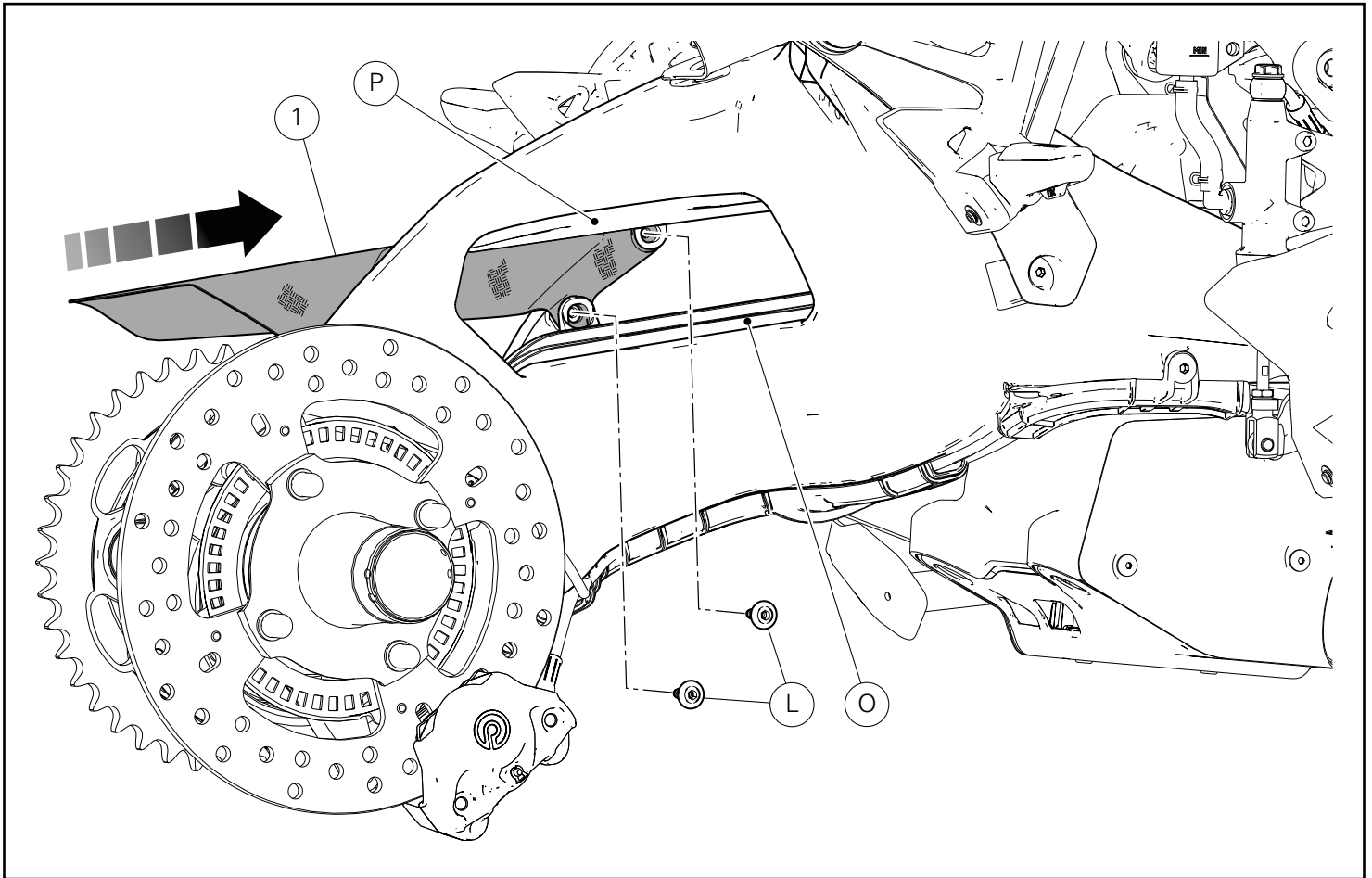
リアスタンドに車体を立て、ギアを 1 速に入れます。
クリップ (E) を取り外します。
ナット (F) を完全に外し、ワッシャー (G) と円錐形スペーサー (H) を抜き取ります。
リアホイール (I) を車体から取り外します。

2 本のスクリュー (L) をチェーンガードから緩めて外し、回収します。



Desatornillar el tornillo (N) y extraer el protector cadena (M).
Recuperar el tornillo (N).

スクリュー (N) を緩めて外し、チェーンガード (M) を抜き取り
ます。
スクリュー (N) を回収します。



Montaje componentes kit

● Importante

Controlar, antes del montaje, que todos los componentes se encuentren limpios y en perfecto estado. Adoptar todas las precauciones necesarias para evitar daños en la superficie exterior de los componentes donde se debe operar.

⚠ Atención

Durante el montaje de componentes de carbono, poner particular atención en el ajuste de los tornillos de fijación. Ajustar los elementos de fijación sin forzar excesivamente, para evitar que el carbono se dañe.

Colocar el protector cadena de carbono (1) entre el basculante y los patines cadena inferior (O) y superior (P). Introducir los 2 tornillos originales (L).

キット部品の取り付け

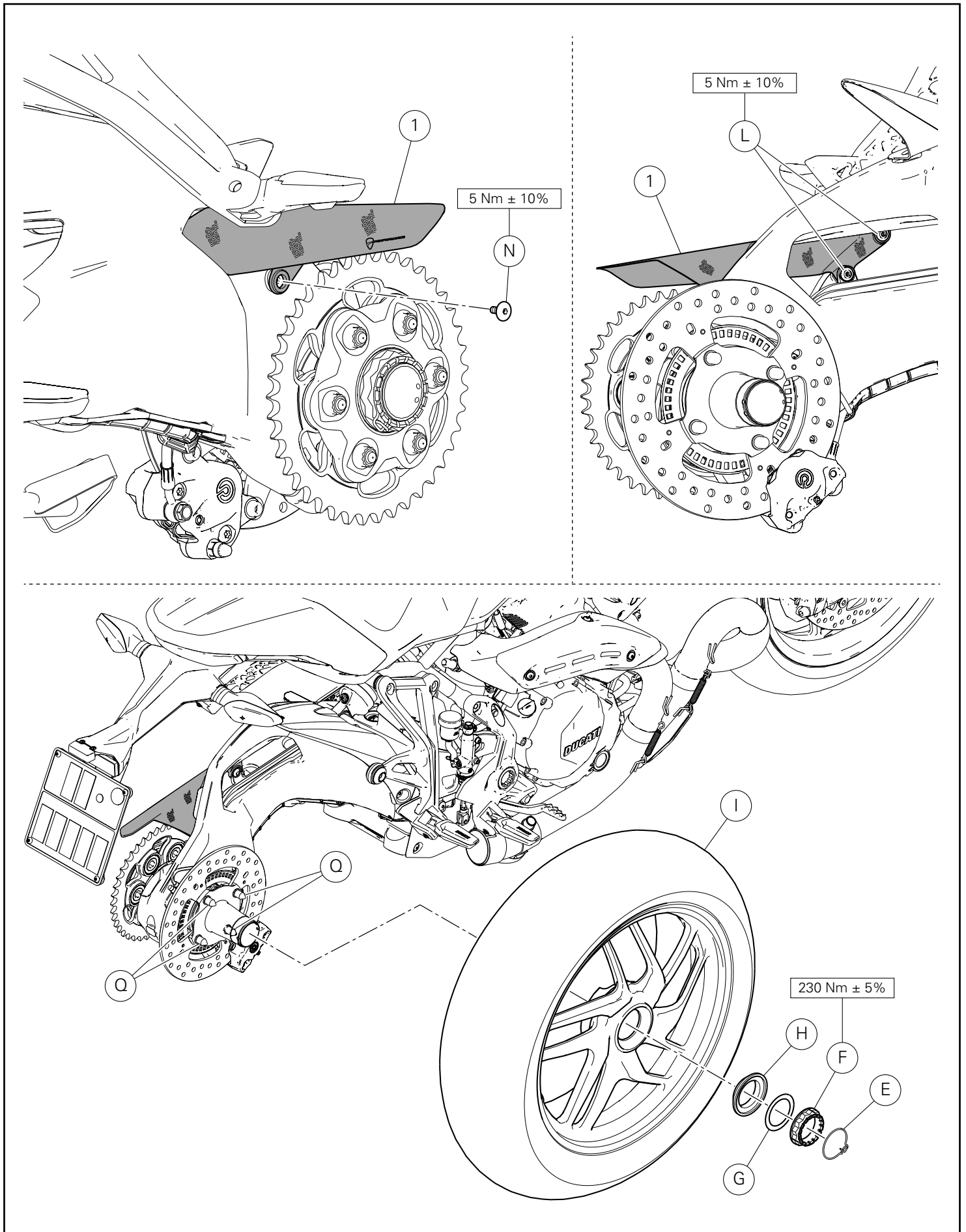
● 重要

取り付け前にすべての部品に汚れがなく、完璧な状態であることを確認します。作業する部品の外側表面を傷つけないために、必要な予防措置を取ってください。

⚠ 注記

カーボン製部品の取り付けの際は、固定用スクリューの締め付けに十分注意してください。カーボン素材を損傷しないよう、固定部品の過度な締め付けはおこなわないでください。

カーボン製チェーンガード (1) をスイングアームおよびロアチェーンスライタ (O) およびアッパーチェーンスライダ (P) の間に配置します。
2 本のオリジナルスクリュー (L) を差し込みます。



Introducir el tornillo original (N).
Ajustar los 2 tornillos (L) y el tornillo (N) al par de apriete recomendado.

Lubricar el extremo roscado del perno rueda con grasa recomendada.
Montar la rueda trasera (I) acoplando los pernos (Q) con los relativos alojamientos en la rueda.
Instalar el separador cónico (H) y la arandela (G).



Notas

El separador cónico (H) debe estar orientado con la conicidad dirigida hacia la rueda.

Aplicar grasa recomendada en la tuerca (F) y atornillarla a mano en el perno rueda.

Ajustar la tuerca (F) al par de apriete recomendado, controlando que una de las acanaladuras presentes en la tuerca se encuentre alineada con uno de los orificios del perno rueda.

Montar el seguro (E), introduciendo la extremidad en uno de los agujeros presentes en el perno rueda.

オリジナルスクリュー (N) を差し込みます。
2 本のスクリュー (L) およびスクリュー (N) を既定のトルクで締め付けます。

ホイールシャフトのネジ部先端に規定のグリースを塗布します。
ピン (Q) をホイールの所定の位置に連結し、リアホイール (I) を取り付けます。
円錐形スペーサー (H) およびワッシャー (G) を取り付けます。



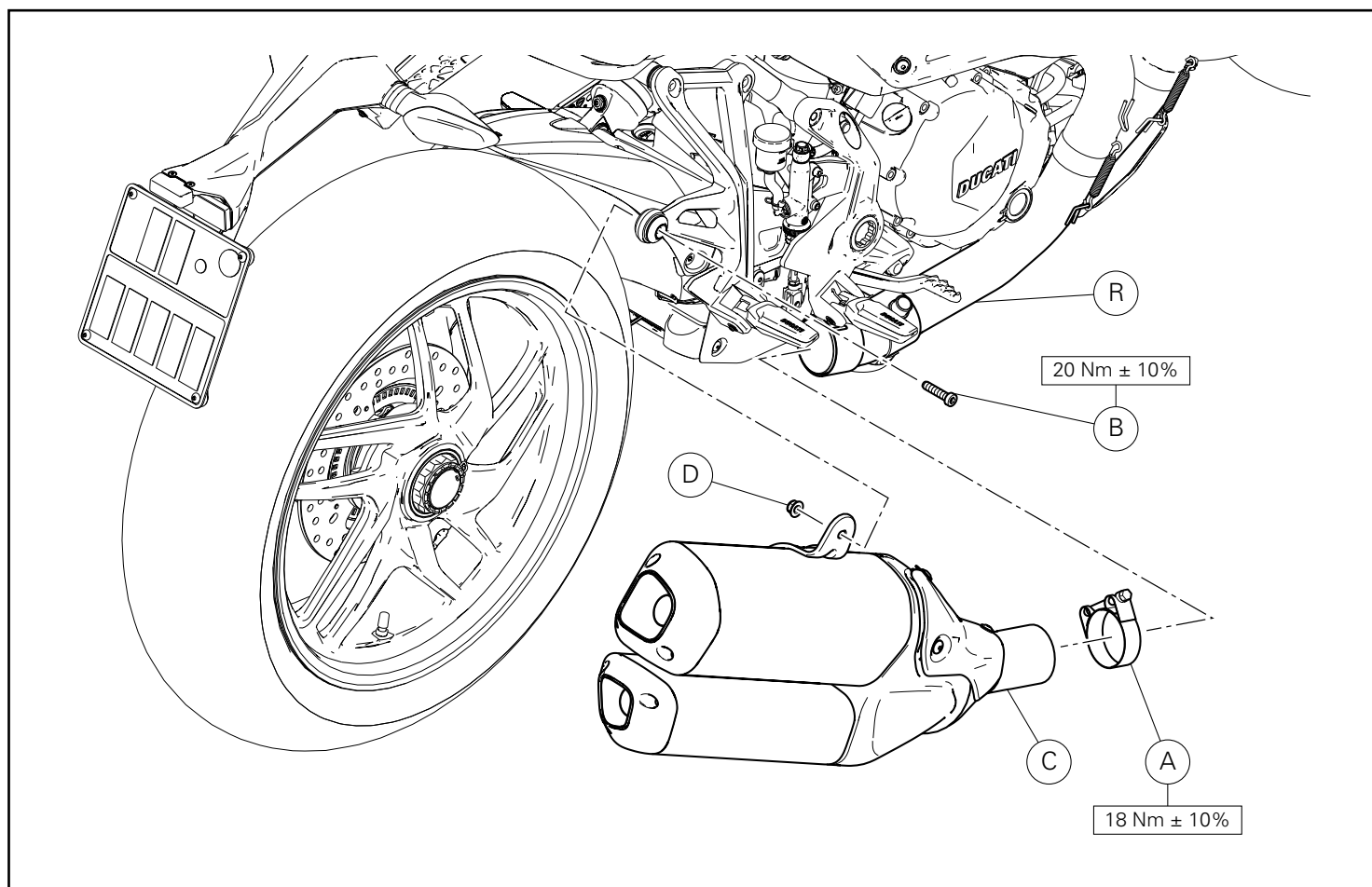
参考

円錐形スペーサー (H) の円錐部分をホイールに向ける必要があります。

ナット (F) に規定のグリースを塗布し、ホイールシャフトに手でねじ込みます。

ナット上の溝のいずれかがホイールシャフトの穴のいずれかと合っていることを確認し、ナット (F) を規定のトルクで締め付けます。

クリップ (E) を取り付け、ホイールシャフト上の穴のいずれかに先端を挿入します。



Montaje silenciador

Introducir la abrazadera original (A) en el cuerpo central (R).
 Introducir el grupo silenciador (C) en el cuerpo central (R).
 Posicionar el grupo silenciador (C) en la placa porta estribo derecha como ilustra la figura e introducir el tornillo original (B).
 Del lado opuesto, en la parte que sobresale del tornillo (B), atornillar la tuerca (D).
 Ajustar el tornillo (B) al par de apriete indicado, bloqueando del lado opuesto la tuerca (D).
 Orientar y ajustar la abrazadera original (A) al par de apriete indicado.

サイレンサーの取り付け

オリジナルランプ (A) をセンターボディ (R) に挿入します。
 サイレンサーユニット (C) をセンターボディ (R) に挿入します。
 図に示すようにサイレンサーユニット (C) を右フットペグホルダープレートに配置し、オリジナルスクリュー (B) を差し込みます。
 反対側からスクリュー (B) の突出部にナット (D) をねじ込みます。
 反対側からナット (D) を保持しながら、スクリュー (B) を規定のトルクで締め付けます。
 オリジナルランプ (A) の向きを調整し、既定のトルクで締め付けます。



DUCATI PERFORMANCE accessories

レース専用部品 ご注文書

ご注文商品

1 P/N

商品名

2 P/N

商品名

3 P/N

商品名

4 P/N

商品名

5 P/N

商品名

お客様ご記入欄

私は上記レース専用部品を下記車両に装着し、サーキット走行のみに利用し、一般公道には利用しません。

車台番号 ZDM

モデル名

お客様署名

ご注文日

ドゥカティ正規ネットワーク店記入欄

お客様に上記レース専用部品を販売し、レース専用部品のご利用方法を説明いたしました。

販売店署名

販売日

年

月

日

販売店様へお願い

- 上記ご記入の上、弊社アフターセールス部までFAXしてください。FAX:03-6692-1317
- 取り付け車両1台に1枚でご使用ください。