

Kit cover anteriore serbatoio in carbonio - 96981051A

Carbon front tank cover kit - 96981051A

Simbologia

Per una lettura rapida e razionale sono stati impiegati simboli che evidenziano situazioni di massima attenzione, consigli pratici o semplici informazioni. Prestare molta attenzione al significato dei simboli, in quanto la loro funzione è quella di non dovere ripetere concetti tecnici o avvertenze di sicurezza. Sono da considerare, quindi, dei veri e propri "promemoria". Consultare questa pagina ogni volta che sorgessero dubbi sul loro significato.



Attenzione

La non osservanza delle istruzioni riportate può creare una situazione di pericolo e causare gravi lesioni personali e anche la morte.



Importante

Indica la possibilità di arrecare danno al veicolo e/o ai suoi componenti se le istruzioni riportate non vengono eseguite.



Note

Fornisce utili informazioni sull'operazione in corso.

Riferimenti

I particolari evidenziati in grigio e riferimento numerico (Es. ①) rappresentano l'accessorio da installare e gli eventuali componenti di montaggio forniti a kit.

I particolari con riferimento alfabetico (Es. Ⓐ) rappresentano i componenti originali presenti sul motoveicolo.

Tutte le indicazioni destro o sinistro si riferiscono al senso di marcia del motociclo.

Avvertenze generali



Attenzione

Le operazioni riportate nelle pagine seguenti devono essere eseguite da un tecnico specializzato o da un'officina autorizzata Ducati.



Attenzione

Le operazioni riportate nelle pagine seguenti se non eseguite a regola d'arte possono pregiudicare la sicurezza del pilota.



Note

Documentazione necessaria per eseguire il montaggio del Kit è il Manuale Officina, relativo al modello di moto in vostro possesso.



Note

Nel caso fosse necessaria la sostituzione di un componente del kit consultare la tavola ricambi allegata.

Symbols

To allow quick and easy consultation, this manual uses graphic symbols to highlight situations in which maximum care is required, as well as practical advice or information. Pay attention to the meaning of the symbols since they serve to avoid repeating technical concepts or safety warnings throughout the text. The symbols should therefore be seen as real reminders. Please refer to this page whenever in doubt as to their meaning.



Warning

Failure to follow these instructions might give rise to a dangerous situation and provoke severe personal injuries or even death.



Caution

Failure to follow these instructions might cause damages to the vehicle and/or its components.



Notes

Useful information on the procedure being described.

References

Parts highlighted in grey and with a numeric reference (Example ①) are the accessory to be installed and any assembly components supplied with the kit.

Parts with an alphabetic reference (Example Ⓐ) are the original components fitted on the vehicle.

Any right- or left-hand indication refers to the vehicle direction of travel.

General notes



Warning

Carefully perform the operations on the following pages since they might negatively affect rider safety.



Warning

Carefully perform the operations on the following pages since they might negatively affect rider safety.



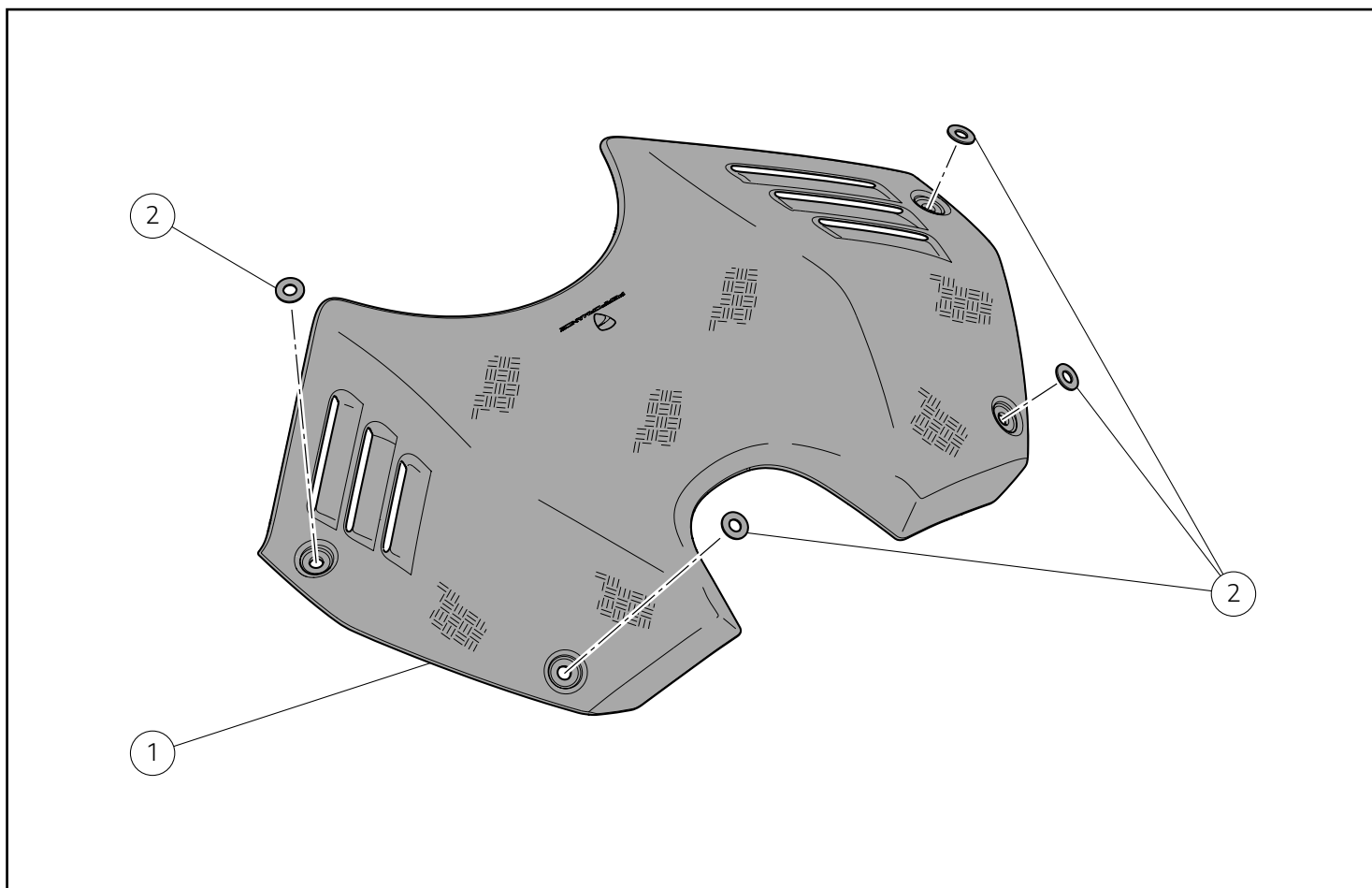
Notes

The following documents are necessary for assembling the Kit: Workshop Manual of your bike model.

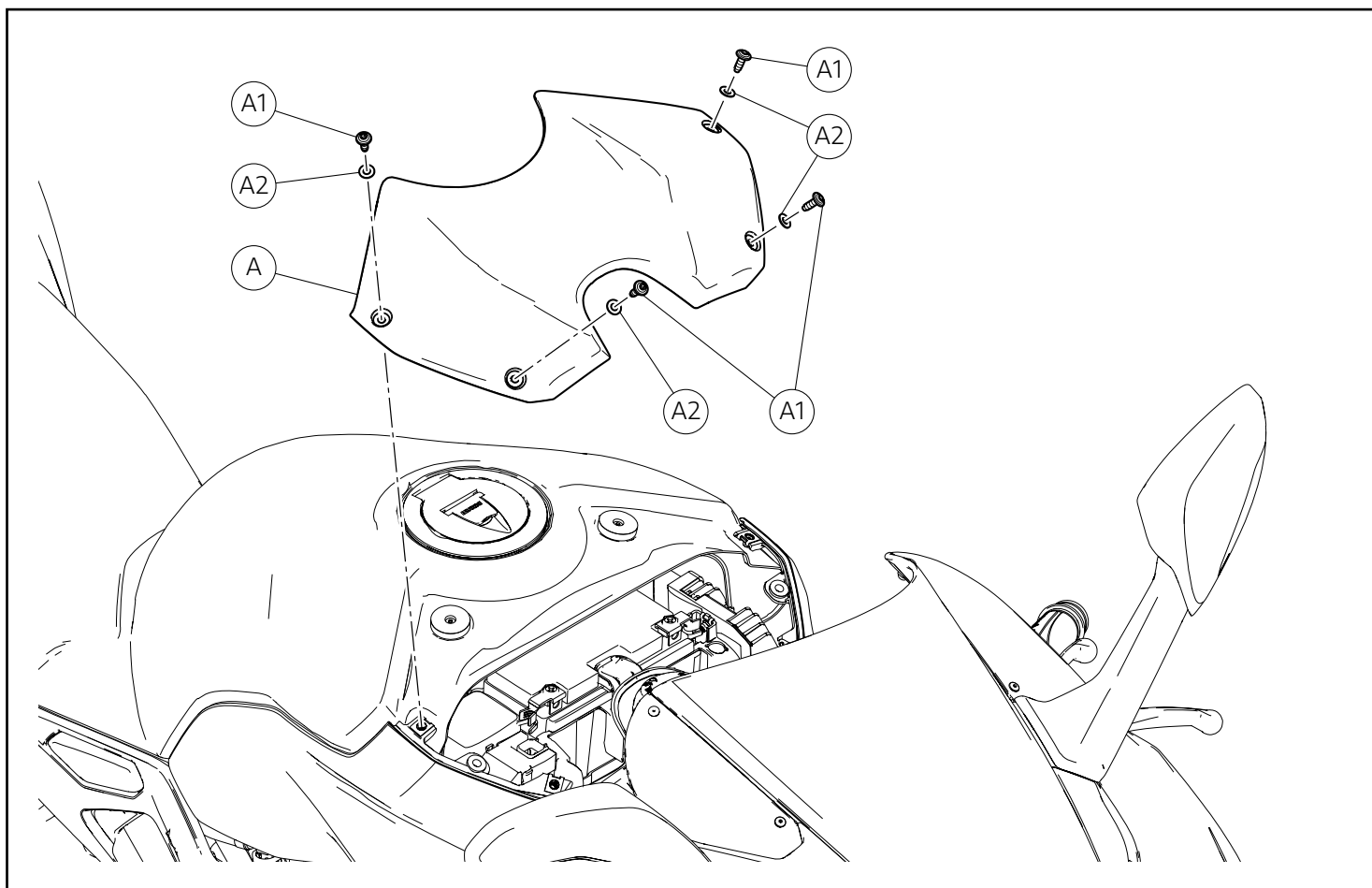


Notes

Should it be necessary to change any kit parts, please refer to the attached spare part table.



Pos.	Denominazione	Description
1	Cover serbatoio anteriore in carbonio	Carbon front tank cover
2	Rosetta in nylon	Nylon washer



Smontaggio componenti originali

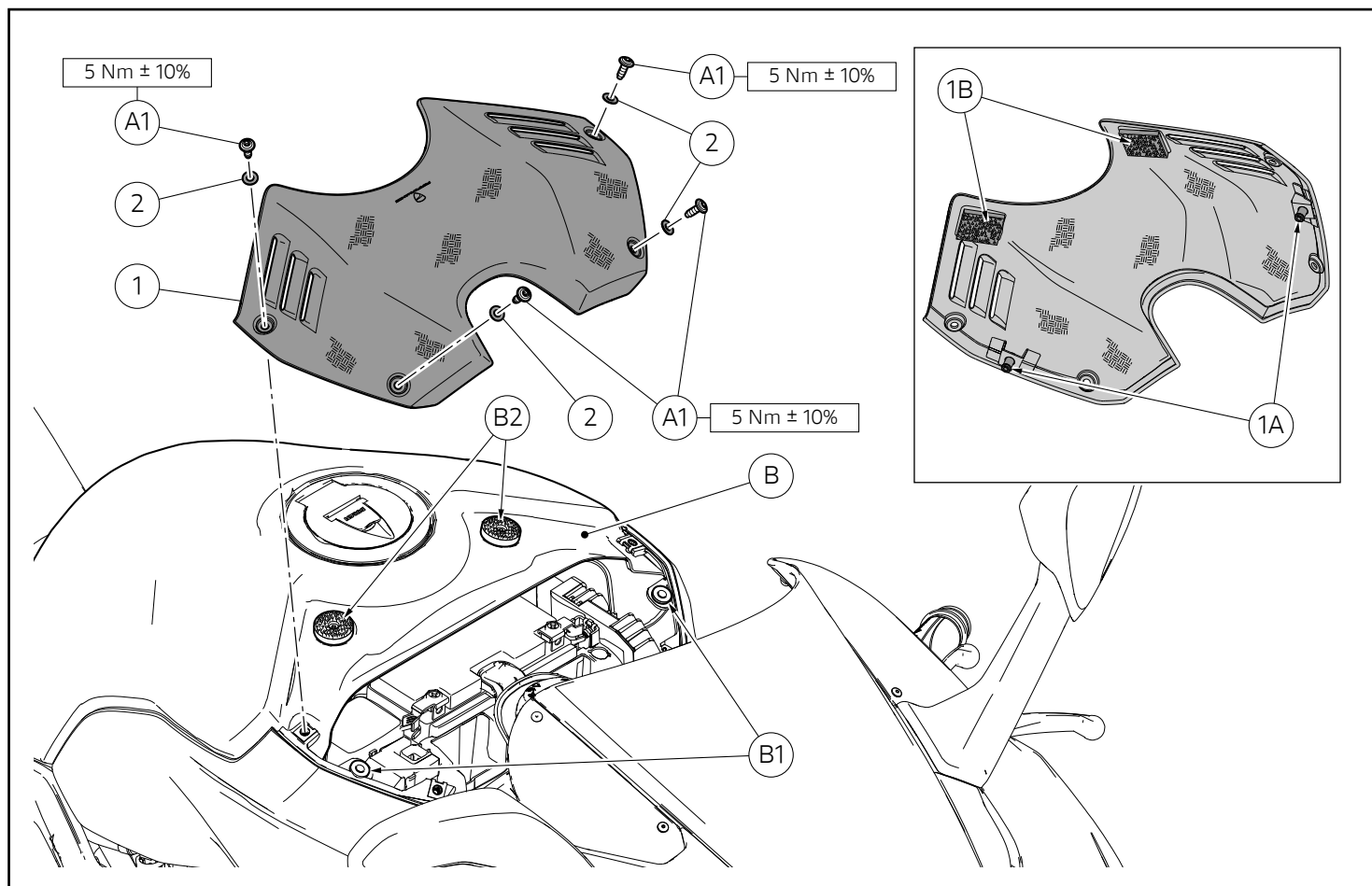
Smontaggio cover anteriore serbatoio

Svitare le n.4 viti (A1) con n.4 rosette (A2) e rimuovere la cover anteriore serbatoio (A). Recuperare le n.4 viti (A1).

Removing the original components

Front tank cover disassembly

Loosen the 4 screws (A1) with the 4 washers (A2) and remove front tank cover (A). Keep no. 4 screws (A1).



Montaggio componenti kit

● Importante

Verificare, prima del montaggio, che tutti i componenti risultino puliti e in perfetto stato. Adottare tutte le precauzioni necessarie per evitare di danneggiare qualsiasi parte nella quale ci si trova ad operare.

⚠ Attenzione

Durante il montaggio di componenti in carbonio porre particolare attenzione al serraggio delle viti di fissaggio. Serrare gli elementi di fissaggio senza forzare eccessivamente per evitare che il carbonio si danneggi.

Montaggio cover anteriore serbatoio in carbonio

Introdurre le n.4 rosette in nylon (2) sul filetto delle n.4 viti originali (A1). Posizionare la cover anteriore serbatoio in carbonio (1) sulla parte anteriore della calotta serbatoio (B) inserendo i n.2 perni (1A) sui n.2 gommini antivibranti (B1). Premere sulla parte posteriore della cover (1) in modo che i n.2 dual lock (1B) aderiscano ai n.2 dual lock (B2) e impuntare le n.4 viti (A1) con rosette in nylon (2) sulla cover (1). Serrare le n.4 viti (A1) alla coppia indicata.

Kit installation

● Caution

Check that all components are clean and in perfect condition before installation. Adopt any precaution necessary to avoid damages to any part of the motorcycle you are working on.

⚠ Warning

When fitting carbon parts, take special care when tightening fastening screws. Tighten fasteners without forcing too much to prevent carbon parts from being damaged.

Carbon front tank cover assembly

Insert no.4 original nylon washers (2) on the thread of no.4 original screws (A1). Position carbon front tank cover (1) on tank cover front side (B) by inserting the 2 pins (1A) on the 2 vibration dampers (B1). Press on cover (1) rear side so that the 2 dual locks (1B) adhere to the 2 dual locks (B2) and start 4 screws (A1) with nylon washers (2) on cover (1). Tighten no.4 screws (A1) to the specified torque.

Kit cache avant réservoir en carbone - 96981051A Kit vordere Tankabdeckung aus Kohlefaser - 96981051A

Symboles

Pour faciliter la consultation de ce manuel, des symboles signalent des situations exigeant le maximum d'attention, des conseils pratiques ou de simples informations. Lire attentivement la signification de ces symboles car ils renvoient à des concepts techniques ou des consignes de sécurité de la plus grande importance. Ils doivent être considérés comme de véritables « aide-mémoire ». Toujours consulter cette page en cas de doute concernant leur signification.



Attention

La non-observance des instructions reportées ci-dessous peut créer une situation dangereuse et provoquer de graves lésions personnelles voire la mort.



Important

Indique la possibilité d'endommager le véhicule et/ou ses composants si les instructions reportées ci-dessous ne sont pas suivies.



Remarques

Fournit des informations utiles sur l'opération en cours.

Références

Les pièces surlignées en gris et la référence numérique (Ex. ①) représentent l'accessoire à installer et les composants de montage éventuels fournis en kit.

Les pièces avec référence alphabétique (Ex. Ⓐ) représentent les composants d'origine présents sur le motorcycle.

Toutes les indications droite ou gauche se réfèrent au sens de marche la moto.

Avertissements généraux



Attention

Les opérations indiquées dans les pages suivantes, au cas où elles ne seraient pas effectuées selon les règles de l'art pourraient compromettre la sécurité du pilote.



Attention

Les opérations indiquées dans les pages suivantes, au cas où elles ne seraient pas effectuées selon les règles de l'art pourraient compromettre la sécurité du pilote.



Remarques

La documentation nécessaire pour effectuer la pose du Kit est le : Manuel D'atelier, relatif au modèle de moto en votre possession.



Remarques

Au cas où il serait nécessaire d'effectuer le remplacement d'un composant du kit, il faudra consulter la planche relative aux pièces détachées ci-jointe.

Symbole

Zum schnellen und übersichtlichen Lesen werden Symbole verwendet, die außerordentlich wichtige Situationen, praktische Ratschläge oder auch nur einfache Informationen hervorheben. Der Bedeutung dieser Symbole ist besondere Aufmerksamkeit zu schenken, da sich hierdurch das ständige Wiederholen von technischen Konzepten oder Sicherheitshinweisen erübrigt. Sie stellen daher regelrechte „Merker“ dar. Diese Seite ist immer dann zur Hand zu nehmen, wenn Zweifel über die Bedeutung eines Symbols bestehen sollten.



Achtung

Eine Nichtbeachtung der hier wiedergegebenen Anweisungen kann Gefahrensituationen schaffen und zu schweren Verletzungen und auch zum Tod führen.



Wichtig

Weist darauf hin, dass bei Nichteinhaltung der hier wiedergegebenen Anweisungen die Möglichkeit für Schäden am Fahrzeug und/oder seiner Komponenten besteht.



Hinweis

Übermittelt nützliche Informationen zum betreffenden Arbeitsingriff.

Bezugsangaben

Die grau gekennzeichneten Bestandteile mit numerischem Bezug (Bsp. ①) geben das zu installierende Bestandteil und die eventuellen, im Kit enthaltenen Montagekomponenten wieder.

Die Bestandteile mit alphabetischem Bezug (Bsp. Ⓐ) geben die Original-Bestandteile wieder, die am Motorrad verbaut wurden.

Alle Angaben wie „rechts“ oder „links“ beziehen sich auf die Fahrtrichtung des Motorrads.

Allgemeine Warnhinweise



Achtung

Werden die auf den folgenden Seiten beschriebenen Arbeitsmaßnahmen nicht fachgerecht ausgeführt, kann sich dies auf die Sicherheit des Fahrers auswirken.



Achtung

Werden die auf den folgenden Seiten beschriebenen Arbeitsmaßnahmen nicht fachgerecht ausgeführt, kann sich dies auf die Sicherheit des Fahrers auswirken.



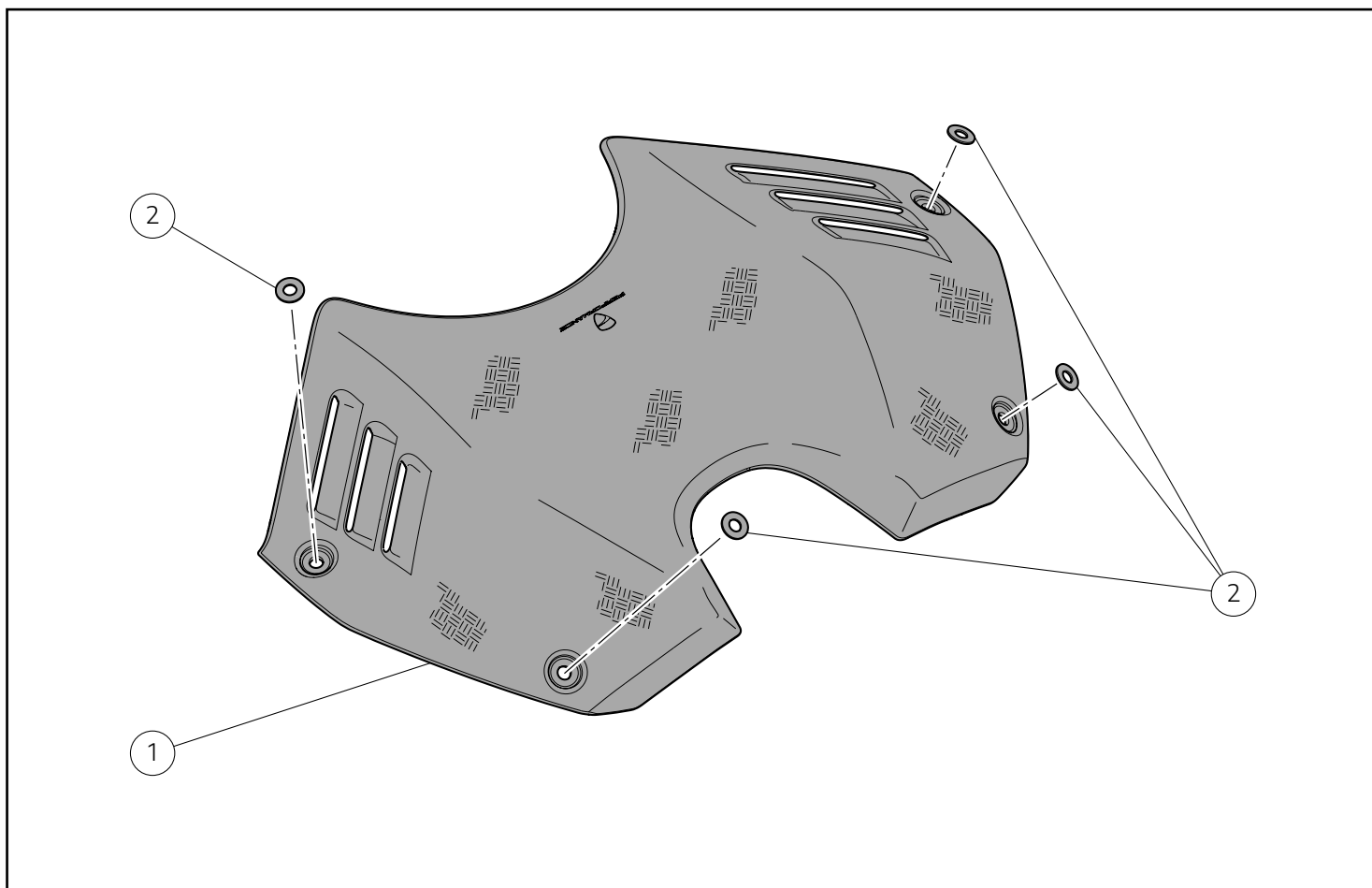
Hinweis

Für die Montage des Kits sind folgende Unterlagen erforderlich: Werkstatthandbuch, des sich in Ihrem Besitz befindlichen Motorrads.

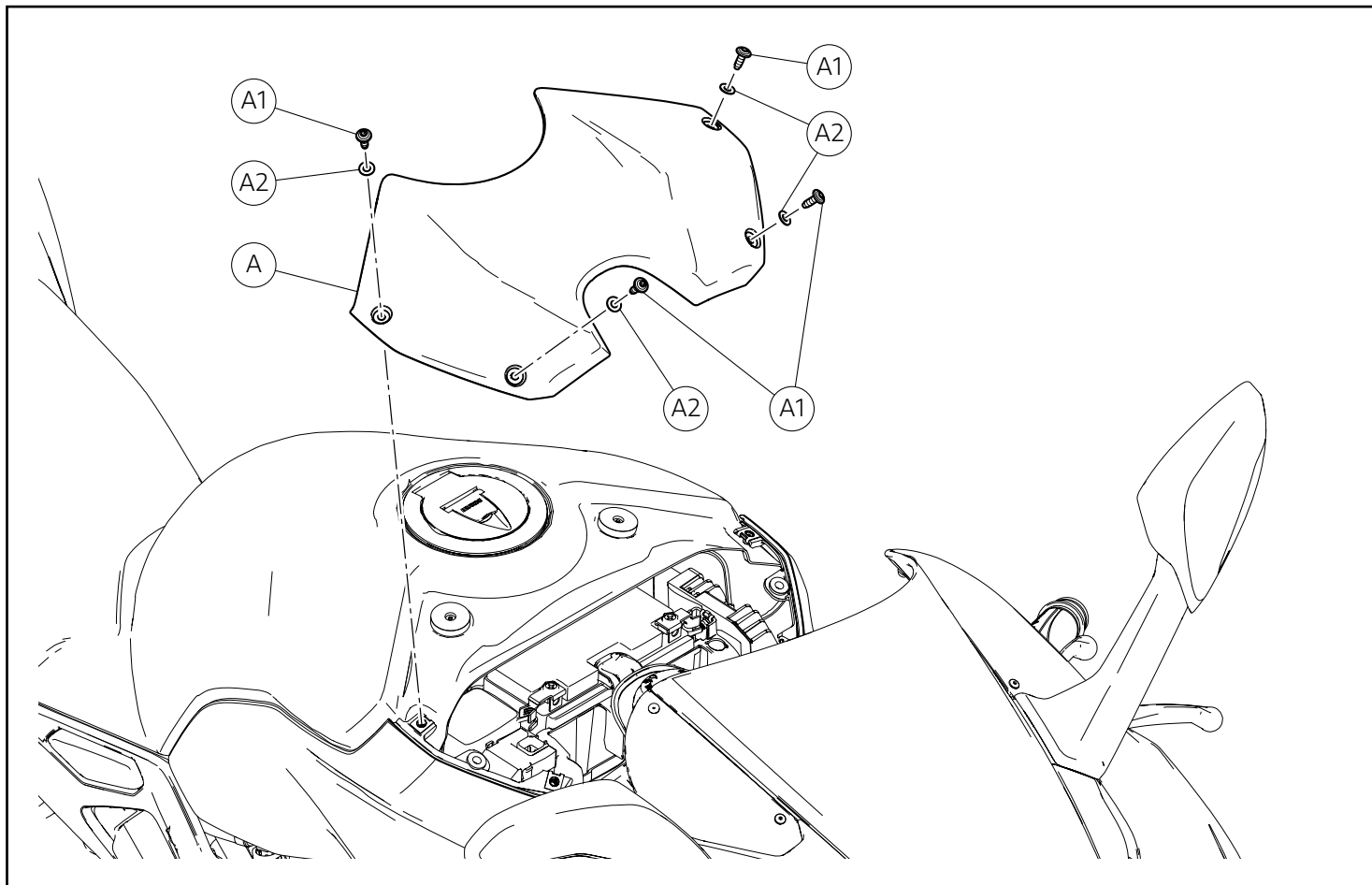


Hinweis

Sollte sich der Austausch eines Bestandteils des Kits als erforderlich erweisen, ist dazu Bezug auf die beiliegende Ersatzteilliste zu nehmen.



Pos.	Designation	Bezeichnung
1	Cache avant réservoir en carbone	Vordere Tankabdeckung aus Kohlefaser
2	Rondelle en nylon	Unterlegscheibe aus Nylon



Dépose composants d'origine

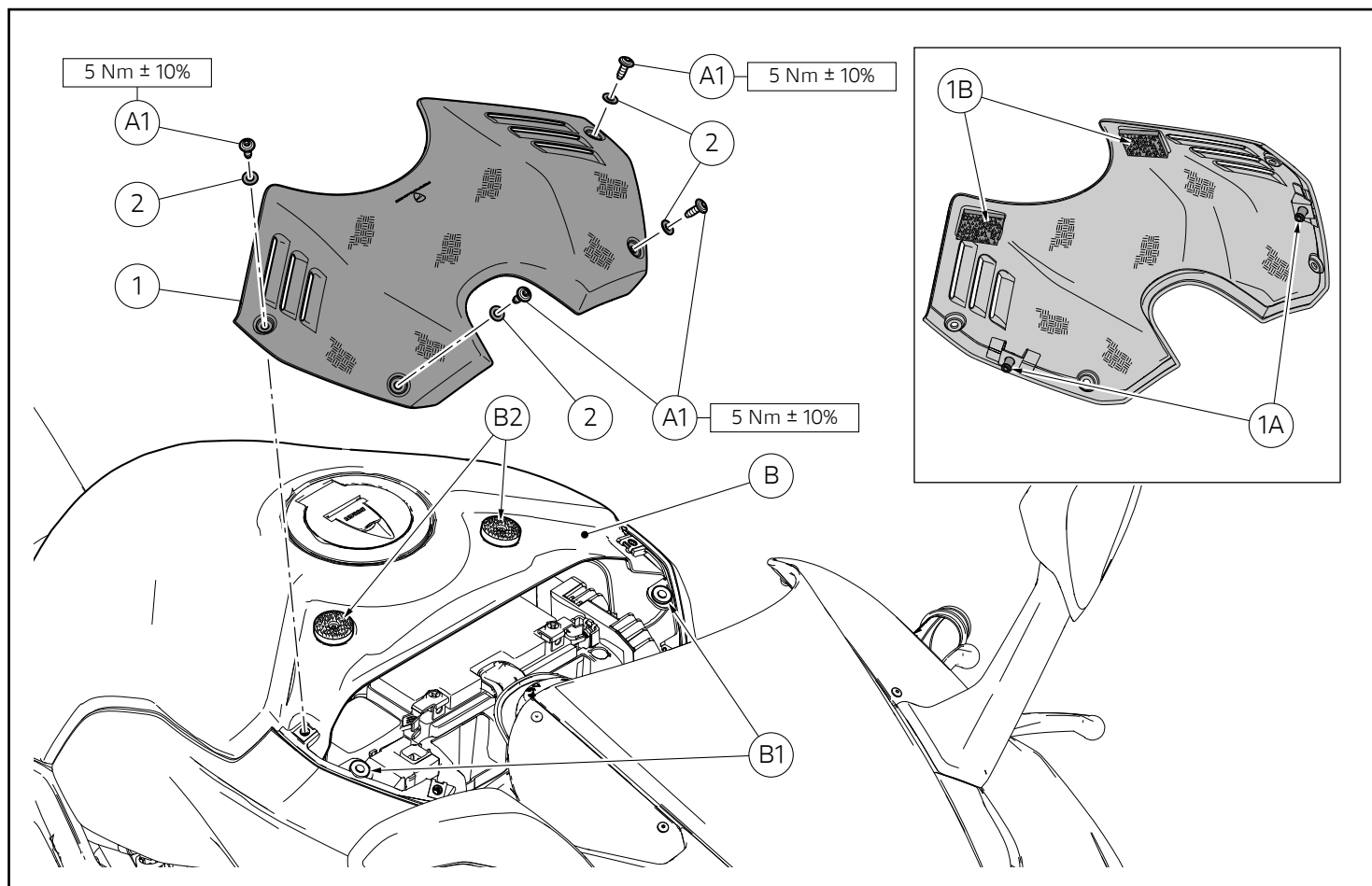
Dépose du cache avant réservoir

Desserrer les 4 vis (A1) avec les 4 rondelles (A2) et déposer le cache avant réservoir (A). Récupérer les 4 vis (A1).

Ausbau der Original-Bestandteile

Abnahme der vorderen Tankabdeckung

Die 4 Schrauben (A1) mit 4 Unterlegscheiben (A2) lösen, dann die vordere Tankabdeckung (A) abnehmen. Die 4 Schrauben (A1) aufnehmen.



Pose composants kit

● Important

Vérifier, avant la pose, que tous les composants sont propres et en parfait état. Adopter toutes les précautions nécessaires pour éviter d'endommager la surface externe des composants où on opère.

⚠ Attention

Durant la pose des composants en carbone, faire particulièrement attention au serrage des vis de fixation. Serrer les éléments de fixation sans forcer excessivement pour éviter que le carbone s'abîme.

Pose du cache avant réservoir en carbone

Insérer les 4 rondelles en nylon (2) sur le filetage des 4 vis d'origine (A1). Positionner le cache avant réservoir en carbone (1) sur la partie avant de la calotte réservoir (B) en insérant les 2 pivots (1A) sur les 2 plots antivibratoires (B1). Presser la partie arrière du cache (1) de façon à ce que les 2 dual lock (1B) adhèrent aux 2 dual lock (B2), puis présenter les 4 vis (A1) avec les rondelles en nylon (2) sur le cache (1). Serrer les 4 vis (A1) au couple prescrit.

Montage der Komponenten des Kits

● Wichtig

Vor der Montage überprüfen, dass sich alle Komponenten im sauberen und perfekten Zustand befinden. Alle erforderlichen Vorichtsmaßnahmen treffen, um eine Beschädigung der Oberflächen der Komponenten, die vom Eingriff betroffen sind, zu vermeiden.

⚠ Achtung

Während der Montage der Komponenten aus Kohlefaser ist besondere Aufmerksamkeit auf den Anzug der Befestigungsschrauben zu richten. Die Befestigungselemente ohne übermäßigen Kraftaufwand befestigen, um eine Beschädigung der Kohlefaser-teile zu vermeiden.

Montage der vorderen Tankabdeckung aus Kohlefaser

Die 4 Nylon-Unterlegscheiben (2) auf das Gewinde der 4 Original-Schrauben (A1) fügen. Die vordere Tankabdeckung aus Kohlefaser (1) am vorderen Tankbereich (B) anordnen, dazu die 2 Bolzen (1A) in die 2 Schwingungsdämpfergummis (B1) einfügen. Auf den vorderen Teil der Abdeckung (1) drücken, sodass die 2 Dual Lock (1B) an den 2 Dual Lock (B2) zum Anhaften kommen, dann die 4 Schrauben (A1) mit Nylon-Unterlegscheiben (2) in die Abdeckung (1) einfügen. Die 4 Schrauben (A1) mit dem angegebenen Anzugmoment anziehen.

Conjunto de cobertura dianteira do depósito em carbono - 96981051A

Carbon front tank cover kit - 96981051A

Símbolos

Para uma leitura rápida e racional, foram utilizados símbolos que evidenciam situações de máxima atenção, conselhos práticos ou simples informações. Preste muita atenção ao significado dos símbolos, pois a sua função é a de evitar a repetição de conceitos técnicos ou de avisos de segurança. Portanto, os símbolos devem ser considerados como verdadeiros "lembretes". Consulte esta página sempre que tiver dúvidas acerca do seu significado.



Atenção

O não cumprimento das instruções mostradas pode criar uma situação de perigo e causar graves lesões pessoais e até mesmo a morte.



Importante

Indica a possibilidade de causar danos ao veículo e/ou aos seus componentes se as instruções mostradas não forem executadas.



Notas

Fornecer informações úteis sobre a operação em curso.

Referências

Os detalhes evidenciados em cinza e com referência numérica (Ex. ①) representam o acessório a ser instalado e os eventuais componentes de montagem fornecidos como kit.

Os detalhes com referência alfabética (Ex. ①) representam os componentes originais presentes na moto.

Todas as indicações direita ou esquerda, referem-se ao sentido de marcha da moto.

Advertências gerais



Atenção

As operações mostradas nas páginas a seguir, se não forem executadas com boa técnica, podem prejudicar a segurança do condutor.



Atenção

As operações mostradas nas páginas a seguir, se não forem executadas com boa técnica, podem prejudicar a segurança do condutor.



Notas

Documentação necessária para executar a montagem do Conjunto: Manual De Oficina, relativo ao modelo de moto em sua posse.



Notas

Caso seja necessária a substituição de um componente do conjunto, consulte o quadro de peças de reposição em anexo.

Symbols

To allow quick and easy consultation, this manual uses graphic symbols to highlight situations in which maximum care is required, as well as practical advice or information. Pay attention to the meaning of the symbols since they serve to avoid repeating technical concepts or safety warnings throughout the text. The symbols should therefore be seen as real reminders. Please refer to this page whenever in doubt as to their meaning.



Warning

Failure to follow these instructions might give rise to a dangerous situation and provoke severe personal injuries or even death.



Caution

Failure to follow these instructions might cause damages to the vehicle and/or its components.



Notes

Useful information on the procedure being described.

References

Parts highlighted in grey and with a numeric reference (Example ①) are the accessory to be installed and any assembly components supplied with the kit.

Parts with an alphabetic reference (Example ①) are the original components fitted on the vehicle.

Any right- or left-hand indication refers to the vehicle direction of travel.

General notes



Warning

Carefully perform the operations on the following pages since they might negatively affect rider safety.



Warning

Carefully perform the operations on the following pages since they might negatively affect rider safety.



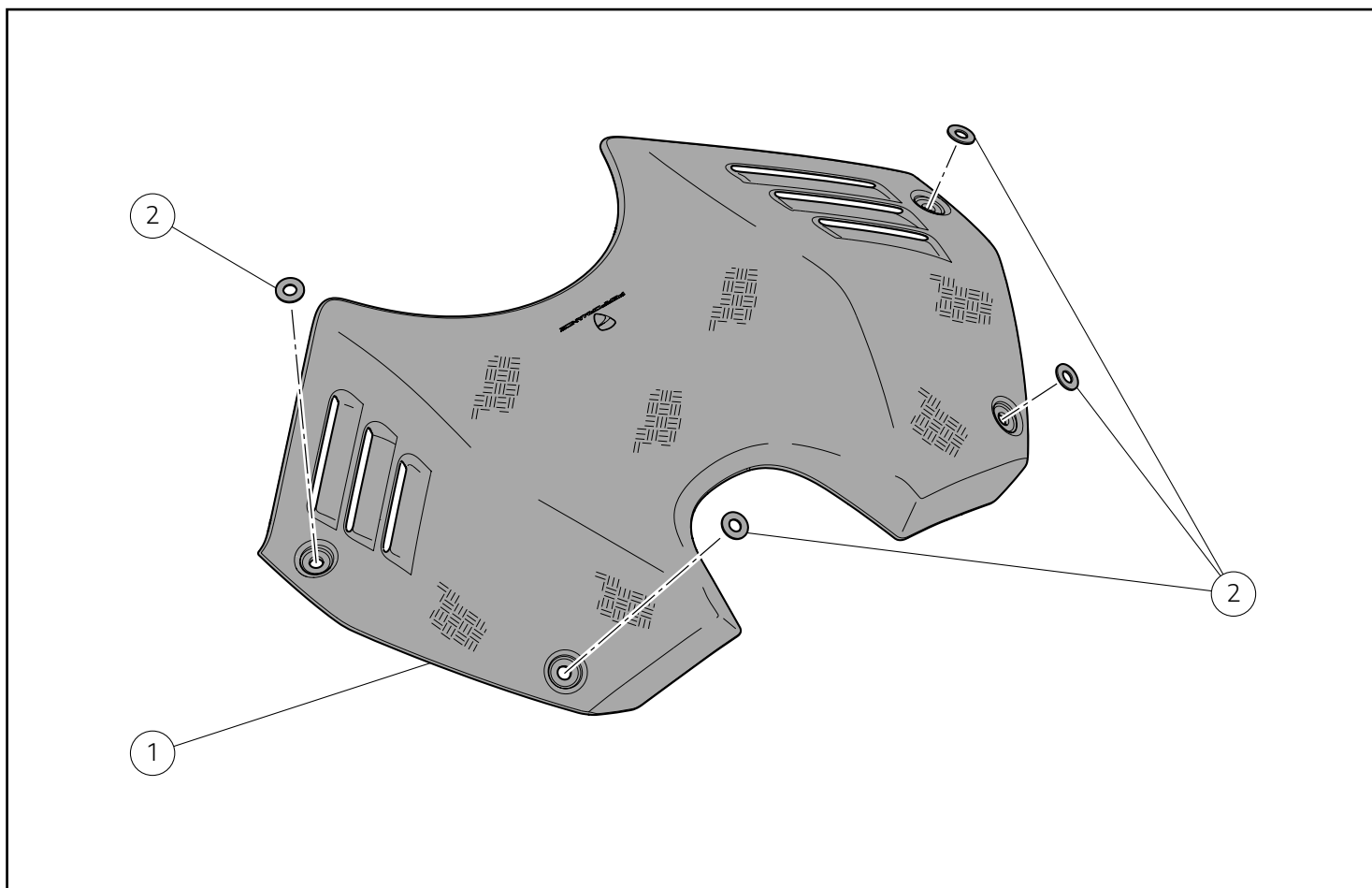
Notes

The following documents are necessary for assembling the Kit: Workshop Manual of your bike model.

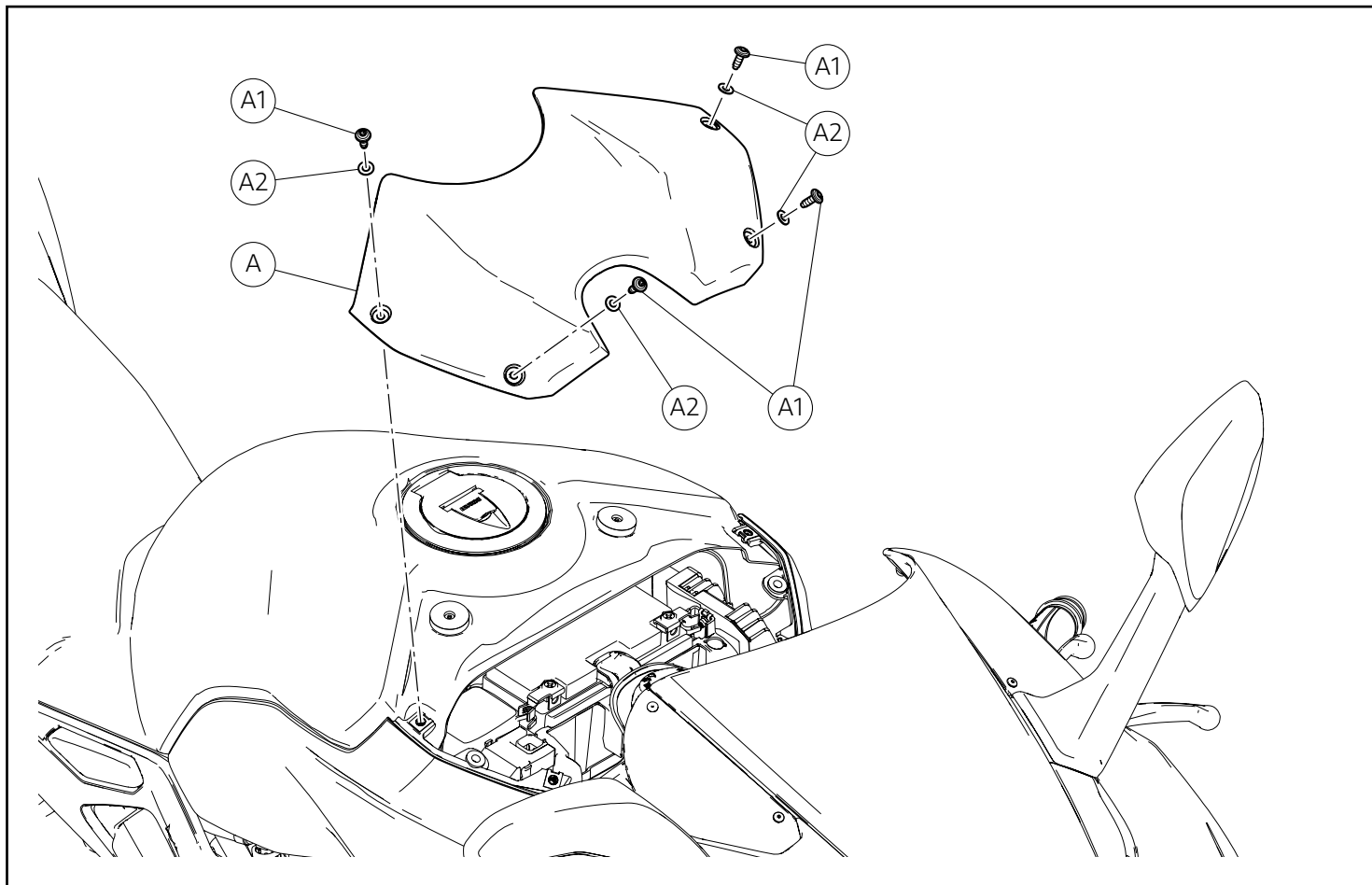


Notes

Should it be necessary to change any kit parts, please refer to the attached spare part table.



Pos.	Descrição	Description
1	Cobertura dianteira do depósito em carbono	Carbon front tank cover
2	Anilha de nylon	Nylon washer



Desmontagem dos componentes originais

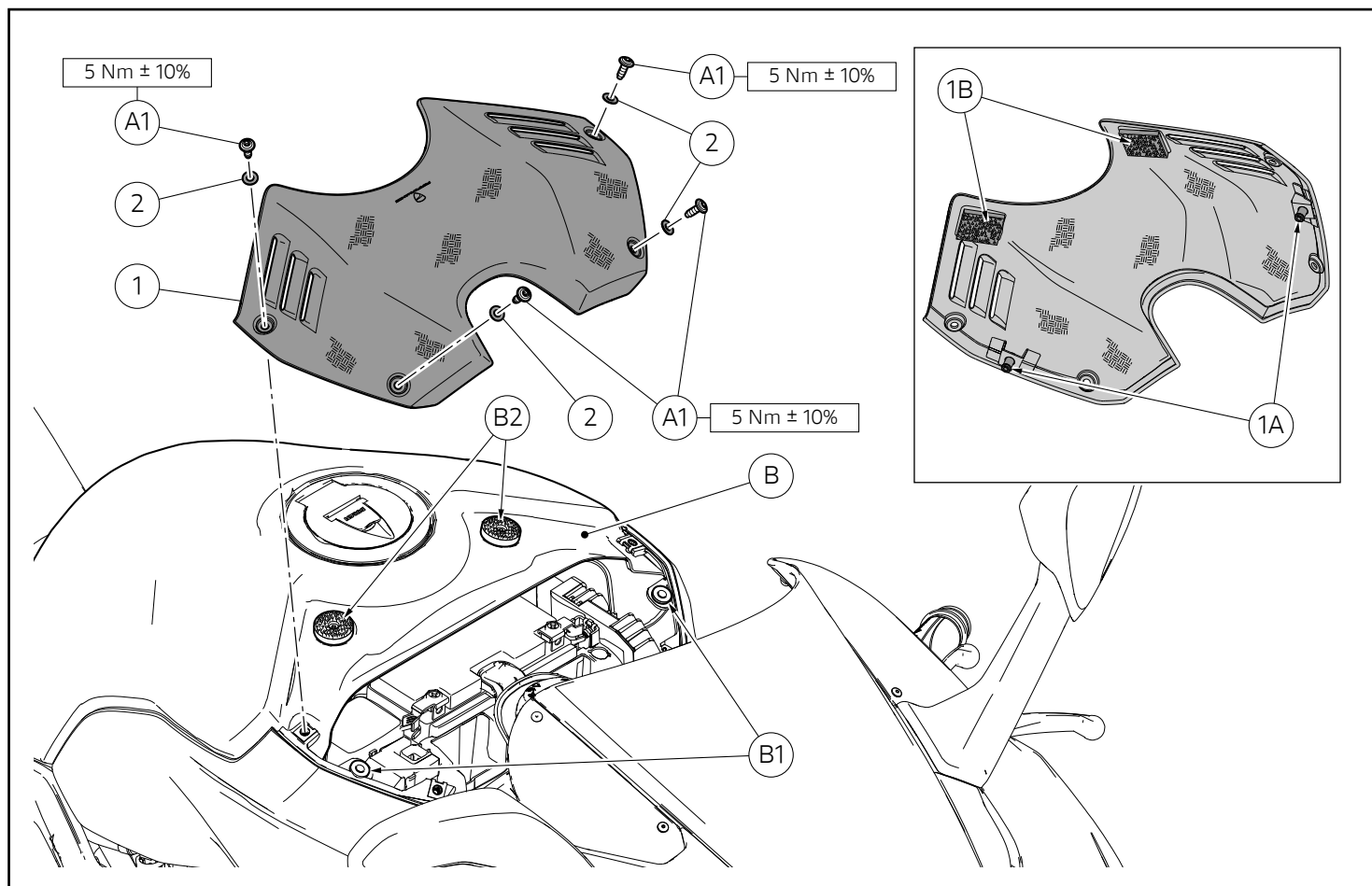
Removing the original components

Desmontagem da cobertura dianteira do depósito

Front tank cover disassembly

Desatarraxe os 4 parafusos (A1) com as 4 anilhas (A2) e remova a cobertura dianteira do depósito (A). Recupere os 4 parafusos (A1).

Loosen the 4 screws (A1) with the 4 washers (A2) and remove front tank cover (A). Keep no. 4 screws (A1).



Montagem dos componentes

● Importante

Verifique, antes da montagem, se todos os componentes estão limpos e em perfeito estado. Adote todas as precauções necessárias para evitar danificar qualquer peça com a qual deve trabalhar.

⚠ Atenção

Durante a montagem de componentes de carbono, preste especial atenção ao aperto dos parafusos de fixação. Aperte os elementos de fixação sem forçar excessivamente, a fim de evitar que o carbono seja danificado.

Montagem da cobertura dianteira do depósito em carbono

Introduza as 4 anilhas de nylon (2) na rosca dos 4 parafusos originais (A1). Posicione a cobertura dianteira do depósito em carbono (1) na parte dianteira da calota do depósito (B), inserindo os 2 pernos (1A) nas 2 borrachas antivibrações (B1). Pressione na parte traseira da cobertura (1), de modo que os 2 dual lock (1B) adiram aos 2 dual lock (B2) e encoste os 4 parafusos (A1) com as anilhas de nylon (2) na cobertura (1). Aperte os 4 parafusos (A1) ao binário indicado.

Kit installation

● Caution

Check that all components are clean and in perfect condition before installation. Adopt any precaution necessary to avoid damages to any part of the motorcycle you are working on.

⚠ Warning

When fitting carbon parts, take special care when tightening fastening screws. Tighten fasteners without forcing too much to prevent carbon parts from being damaged.

Carbon front tank cover assembly

Insert no.4 original nylon washers (2) on the thread of no.4 original screws (A1). Position carbon front tank cover (1) on tank cover front side (B) by inserting the 2 pins (1A) on the 2 vibration dampers (B1). Press on cover (1) rear side so that the 2 dual locks (1B) adhere to the 2 dual locks (B2) and start 4 screws (A1) with nylon washers (2) on cover (1). Tighten no.4 screws (A1) to the specified torque.

Kit cover delantero depósito de carbono - 96981051A カーボン製フューエルタンクフロントカバーキット - 96981051A

Símbolos

Para una lectura rápida y racional se han empleado símbolos que evidencian situaciones de máxima atención, consejos prácticos o simples informaciones. Prestar mucha atención al significado de los símbolos porque su función consiste en omitir la repetición de conceptos técnicos o advertencias de seguridad. Los símbolos deben considerarse como verdaderos "apuntes". Consultar esta página cada vez que se tengan dudas sobre su significado.



Atención

El incumplimiento de las instrucciones indicadas puede crear una situación de peligro y ocasionar graves lesiones e incluso la muerte.



Importante

Indica la posibilidad de provocar un daño al vehículo y/o a sus componentes si no se siguen las instrucciones indicadas.



Notas

Suministra útiles informaciones sobre la operación en curso.

Referencias

Las partes resaltadas en gris y la referencia numérica (Por ej. ①) representan el accesorio que se debe instalar y los eventuales componentes de montaje suministrados en el kit.

Las partes con referencia alfabética (Por ej. A) representan los componentes originales presentes en la motocicleta.

Todas las indicaciones derecha o izquierda se refieren al sentido de marcha de la motocicleta.

Advertencias generales



Atención

Las operaciones descritas en las siguientes páginas deben realizarse correctamente para no perjudicar la seguridad del piloto.



Atención

Las operaciones descritas en las siguientes páginas deben realizarse correctamente para no perjudicar la seguridad del piloto.



Notas

La documentación necesaria para realizar el montaje del Kit es el Manual De Taller, relativo al modelo de moto en vuestro poder.



Notas

Si fuera necesario sustituir un componente del kit, consultar la tabla de recambios adjunta.

Símbolos

素早くかつ合理的に読み進めることができるように、本マニュアルではいくつかのシンボルを導入し、最大限の注意を払う必要がある状況や、推奨事項、または一般情報を明確にしてあります。技術的概念や安全に関する警告を繰り返し記載する必要がないように機能しているので、各シンボルの意味に十分注意してください。シンボルは、実際上の“覚え書き”であると考えてください。シンボルなどの意味がわからなくなったり疑問に思う場合は、必ずこのページで調べるようにしてください。



注記

この説明書に従わずに使用すると危険な状況を招き、重大なけが、あるいは死をももたらす原因となることがあります。



重要

この説明書に従わずに使用すると、車体及び/又はその部品に損害を招く可能性があります



参考

操作中の内容に関する有用な情報を掲載しています。

参照

灰色で表示する部品、および参照番号 (Es.①) で表示する部品は、キットに付属する取り付け部品および組み立て部品を示します。

参照アルファベット (Es.A) で表示する部品は、車両に付属するオリジナル部品を示します。

すべての右及び左の指示は車体の進行方向を向いたものです。

一般警告事項



注記

以下のページに記載されている作業が規定通りに実施されない場合、ライダーの安全性を脅かすおそれがあります。



注記

以下のページに記載されている作業が規定通りに実施されない場合、ライダーの安全性を脅かすおそれがあります。



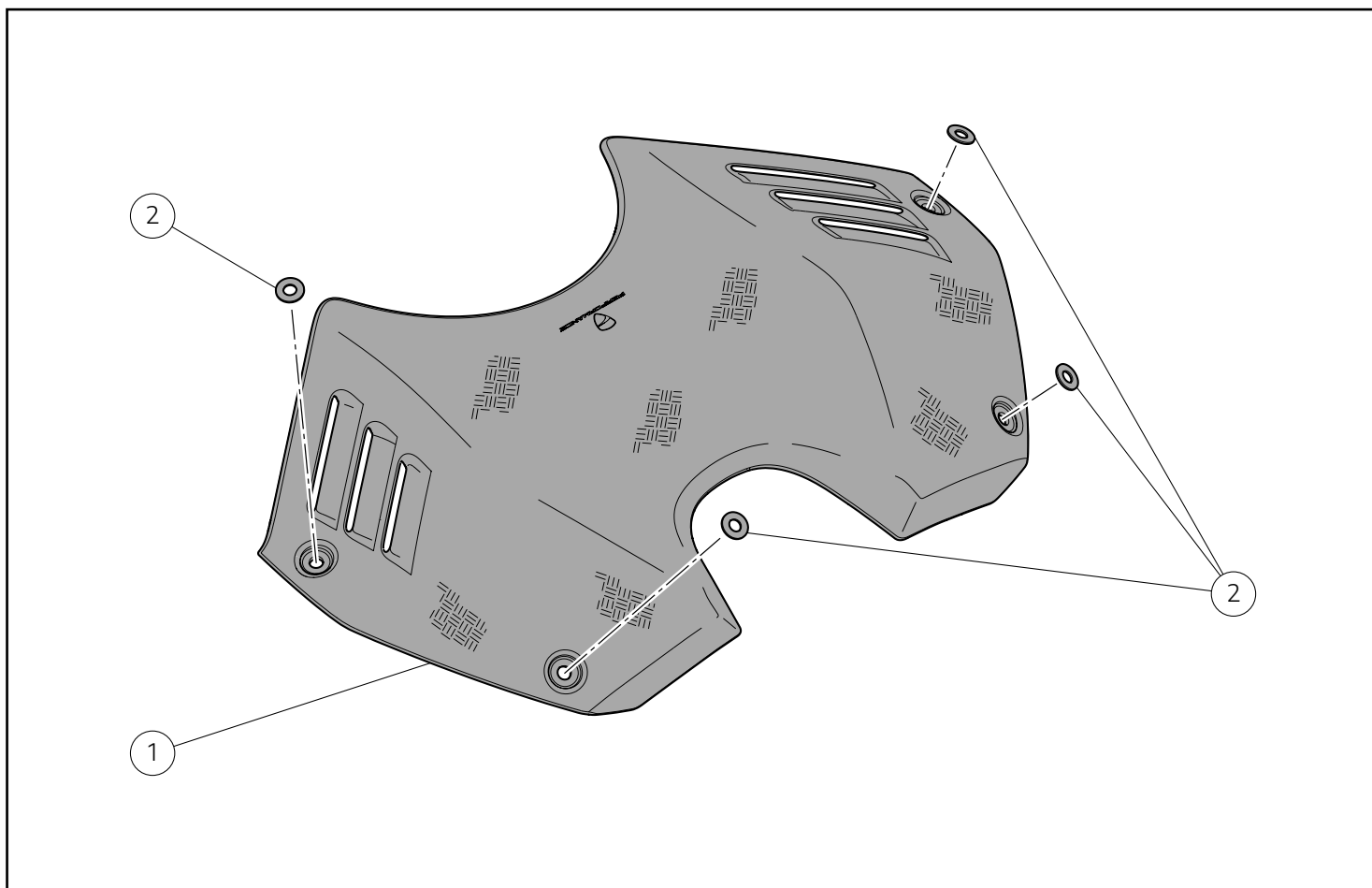
参考

キットの取り付けに必要な資料：お手持ちの車両モデルに対応するワークショップマニュアル。

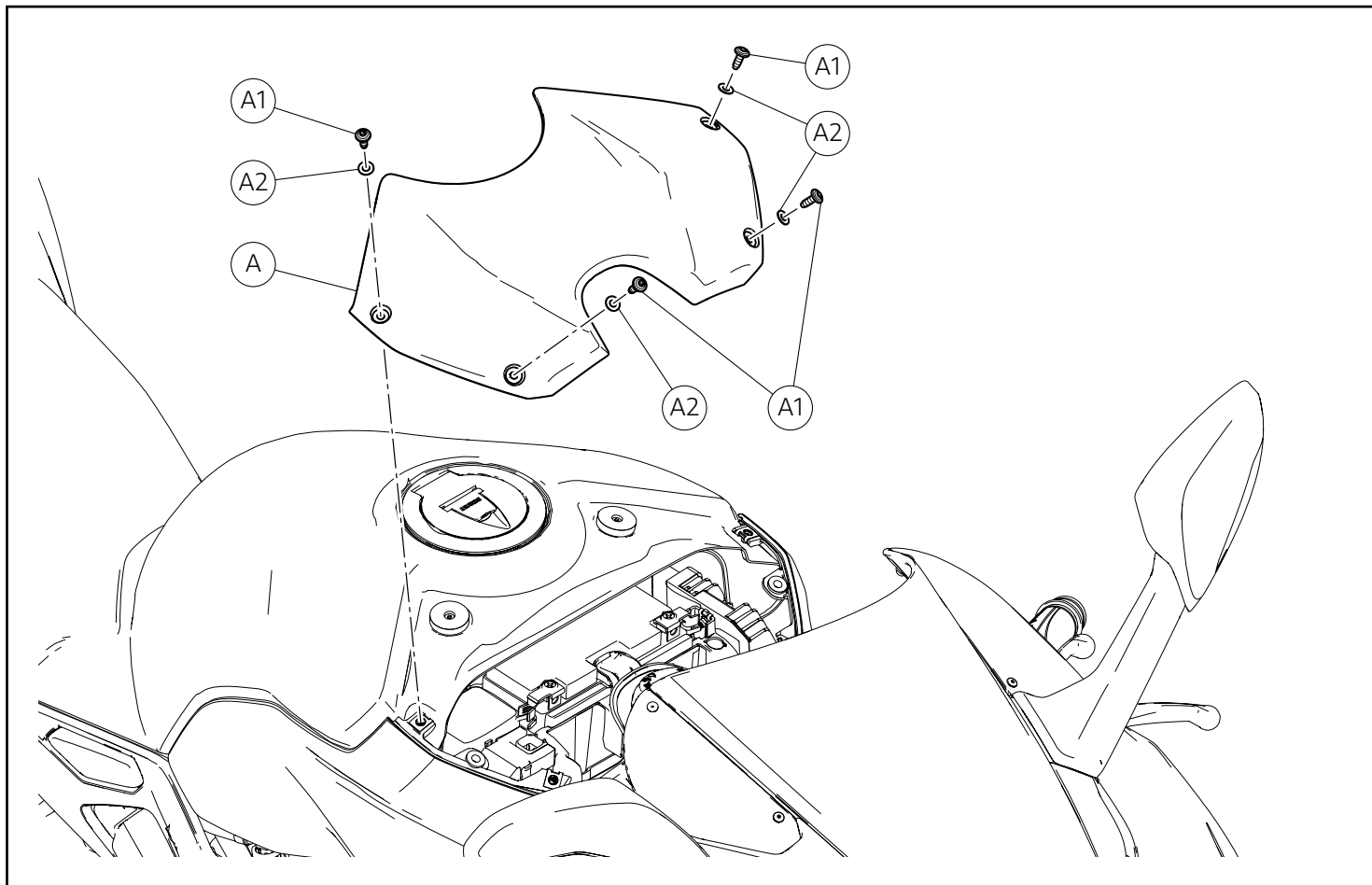


参考

キットの部品を交換する必要がある場合は、添付のスペアパーツ表を参照してください。



Pos.	Denominación	説明
1	Cover depósito delantero de carbono	カーボン製フェューエルタンクフロントカバー
2	Arandela de nylon	ナイロンワッシャー



Desmontaje componentes originales

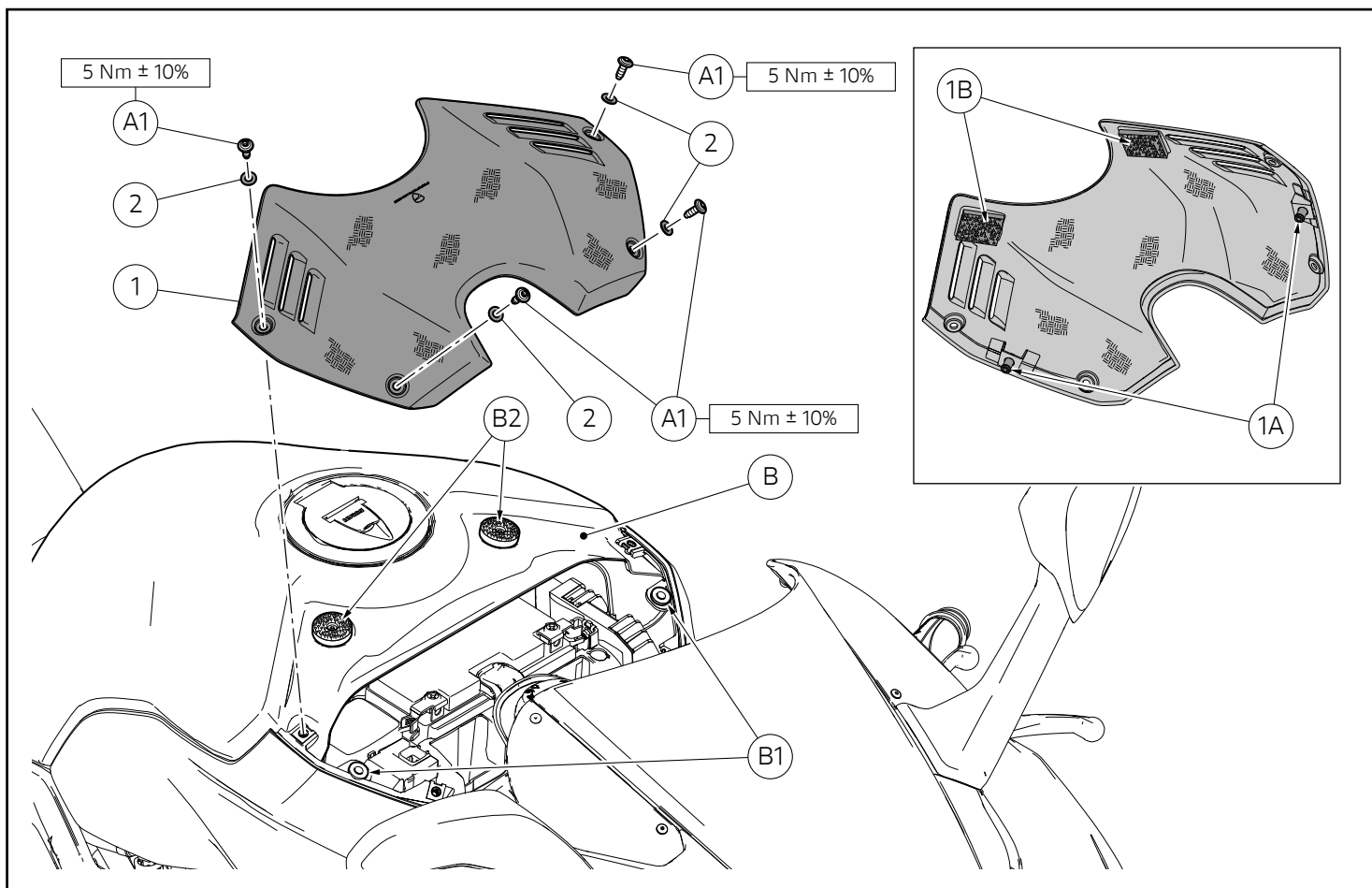
Desmontaje cover delantero depósito

Desatornillar los 4 tornillos (A1) con 4 arandelas (A2) y quitar el cover delantero depósito (A). Recuperar los 4 tornillos (A1).

オリジナル部品の取り外し

フューエルタンクフロントカバーの取り外し

4 本のスクリュー (A1) を 4 個のワッシャー (A2) と一緒に外し、フューエルタンクフロントカバー (A) を取り外します。4 本のスクリュー (A1) を回収します。



Montaje componentes kit

● Importante

Controlar, antes del montaje, que todos los componentes se encuentren limpios y en perfecto estado. Adoptar todas las precauciones necesarias para evitar daños en la superficie exterior de los componentes donde se debe operar.

⚠ Atención

Durante el montaje de componentes de carbono, poner particular atención en el ajuste de los tornillos de fijación. Ajustar los elementos de fijación sin forzar excesivamente, para evitar que el carbono se dañe.

Montaje cover delantero depósito de carbono

Introducir las 4 arandelas de nylon (2) en la rosca de los 4 tornillos originales (A1). Colocar el cover delantero depósito de carbono (1) en la parte delantera de la calota depósito (B) introduciendo los 2 pernos (1A) en las 2 juntas antivibrantes (B1). Presionar en la parte trasera del cover (1) de manera que los 2 dual locks (1B) adhieran a los 2 dual locks (B2) e introducir los 4 tornillos (A1) con arandelas de nylon (2) en el cover (1). Ajustar los 4 tornillos (A1) al par de apriete indicado.

キット部品の取り付け

● 重要

取り付け前にすべての部品に汚れがなく、完璧な状態であることを確認します。作業する部品の外側表面を傷つけないために、必要な予防措置を取ってください。

⚠ 注記

カーボン製部品の取り付けの際は、固定用スクリューの締め付けに十分注意してください。カーボン素材を損傷しないよう、固定部品の過度な締め付はおこなわないでください。

カーボン製フューエルタンクフロントカバーの取り付け

4 個のナイロンワッシャー (2) を 4 本のオリジナルのスクリュー (A1) のネジ山に取り付けます。カーボン製フューエルタンクフロントカバー (1) をフューエルタンクドーム (B) の前部に配置します。このとき 2 本のピン (1A) を 2 個の耐震ラバー (B1) に挿入します。カバー (1) の後部を押し付けて、2 個のデュアルロック (1B) を 2 個のデュアルロック (B2) に密着させます。4 本のスクリュー (A1) をナイロンワッシャー (2) と一緒にカバー (1) に差し込みます。4 本のスクリュー (A1) を規定のトルクで締め付けます。

レース専用部品 ご注文書

ご注文商品

1	P/N	商品名
2	P/N	商品名
3	P/N	商品名
4	P/N	商品名
5	P/N	商品名

お客様ご記入欄

私は上記レース専用部品を下記車両に装着し、サーキット走行のみに利用し、一般公道には利用しません。

車台番号	ZDM	モデル名
お客様署名		ご注文日

ドウカティ正規ネットワーク店記入欄

お客様に上記レース専用部品を販売し、レース専用部品のご利用方法を説明いたしました。

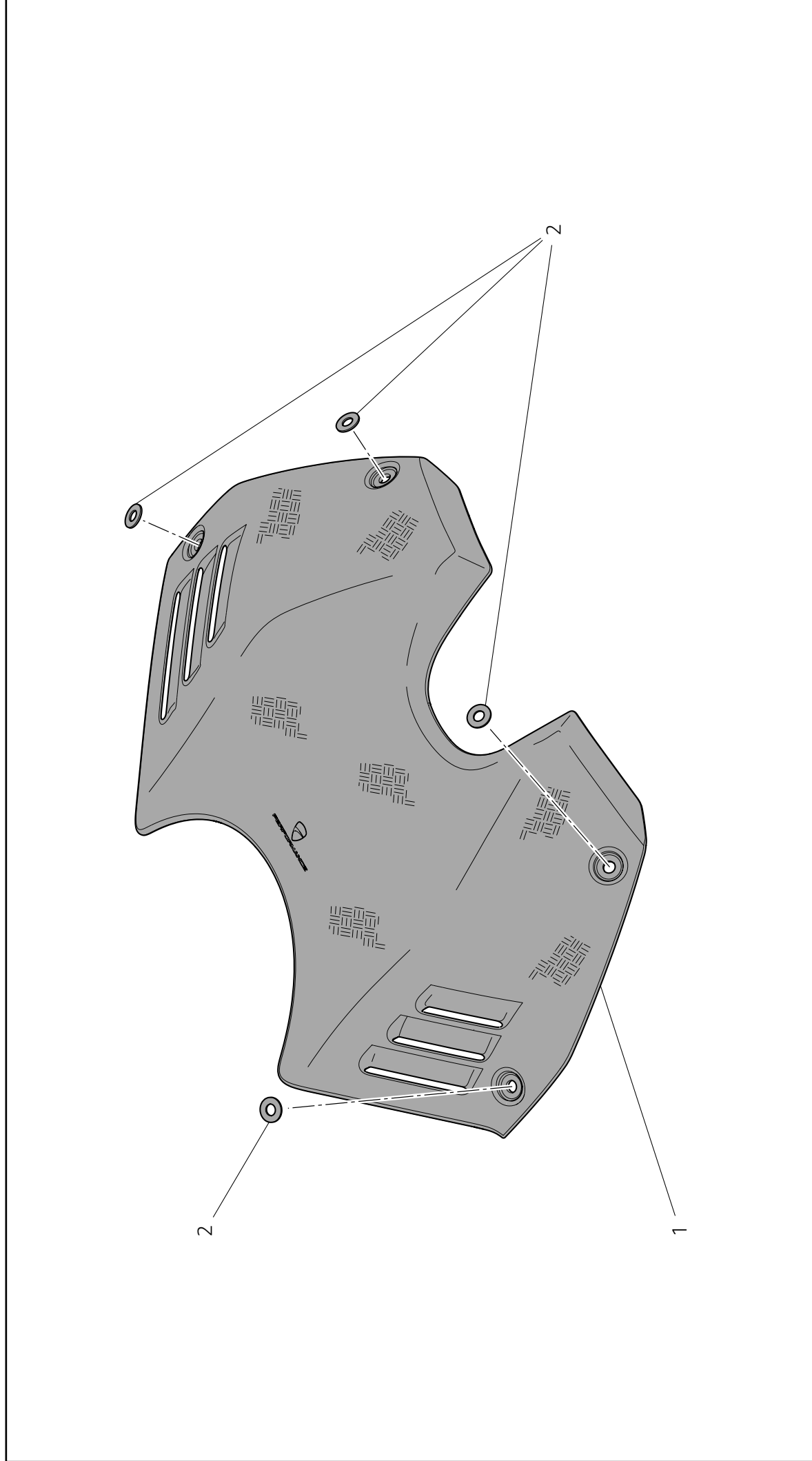
販売店署名	販売日	年	月	日
-------	-----	---	---	---

販売店様へお願い

- 上記ご記入の上、弊社アフターセールス部までFAXしてください。FAX : 03 - 6692 - 1317
- 取り付け車両 1台に 1枚でご使用ください。

ISTR - 879 / 00

Kit cover anterieure serbatoio in carbonio / Carbon front tank cover kit / Kit cache avant réservoir en carbone / Kit vordere Tankabdeckung aus Kohlefaser / Conjunto de cobertura dianteira do depósito em carbono / Kit cover delantero depósito de carbono / カーボン製フューエルタンクフロントカバーキット - 96981051A



Pos.	Art.-Nr.	Denominazione	Description	Designation	Bezeichnung	Descrição	Denominación	説明	Q.ty
1	96921761AA	Cover anteriore serbatoio in carbonio	Carbon front tank cover	Cache avant réservoir en carbone	Vordere Tankabdeckung aus Kohlefaser	Cobertura dianteira do depósito em carbono	Cover depósito delantero de carbono	カーボン製フロントタンクフロントカバー	1
2	85611401A	Rosetta in nylon	Nylon washer	Rondelle en nylon	Unterlegscheibe aus Nylon	Anilha de nylon	Arandela de nylon	ナイロンワッシャー	4