

Kit cavalletto box anteriore - 97080131AA**Front service stand kit - 97080131AA****Simbologia**

Per una lettura rapida e razionale sono stati impiegati simboli che evidenziano situazioni di massima attenzione, consigli pratici o semplici informazioni. Prestare molta attenzione al significato dei simboli, in quanto la loro funzione è quella di non dovere ripetere concetti tecnici o avvertenze di sicurezza. Sono da considerare, quindi, dei veri e propri "promemoria". Consultare questa pagina ogni volta che sorgessero dubbi sul loro significato.

**Attenzione**

La non osservanza delle istruzioni riportate può creare una situazione di pericolo e causare gravi lesioni personali e anche la morte.

**Importante**

Indica la possibilità di arrecare danno al veicolo e/o ai suoi componenti se le istruzioni riportate non vengono eseguite.

**Note**

Fornisce utili informazioni sull'operazione in corso.

Riferimenti

I particolari evidenziati in grigio e riferimento numerico (Es. ①) rappresentano l'accessorio da installare e gli eventuali componenti di montaggio forniti a kit.

I particolari con riferimento alfabetico (Es. (A)) rappresentano i componenti originali presenti sul motoveicolo.

Tutte le indicazioni destro o sinistro si riferiscono al senso di marcia del motociclo.

Avvertenze generali**Attenzione**

Le operazioni riportate nelle pagine seguenti devono essere eseguite da un tecnico specializzato o da un'officina autorizzata Ducati.

**Attenzione**

Le operazioni riportate nelle pagine seguenti se non eseguite a regola d'arte possono pregiudicare la sicurezza del pilota.

**Note**

Documentazione necessaria per eseguire il montaggio del Kit è il Manuale Officina, relativo al modello di moto in vostro possesso.

**Note**

Nel caso fosse necessaria la sostituzione di un componente del kit consultare la tavola ricambi allegata.

Symbols

The symbols used in this manual are aimed at making reading direct and easy. The symbols are used either to draw the reader's attention on potentially hazardous conditions, or to give practical advice or to supply general information. Pay the utmost attention to these symbols as they are used to remind of technical principles or safety measures which will not be repeated extensively. They must therefore be considered as "reminders". Check with this page in case of doubt about their meaning.

**Warning**

Failure to comply with these instructions may put you at risk and lead to severe injury or death.

**Important**

It indicates the possibility of damaging the motorcycle and/or its components if the instructions are not followed.

**Notes**

It supplies useful information about the operation in progress.

References

The parts highlighted in grey and with a reference number (e.g. ①) represent the accessory to be installed and any assembly components supplied with the kit.

The parts with alphabetic reference (e.g. (A)) represent the original components present on the motorcycle.

All left and right indications are referred to the motorcycle direction of travel (forward riding position).

General notes**Warning**

The operations listed in the following pages must be carried out by a specialised technician or by a Ducati authorised service centre.

**Warning**

Carefully perform the operations on the following pages since they might negatively affect rider safety.

**Notes**

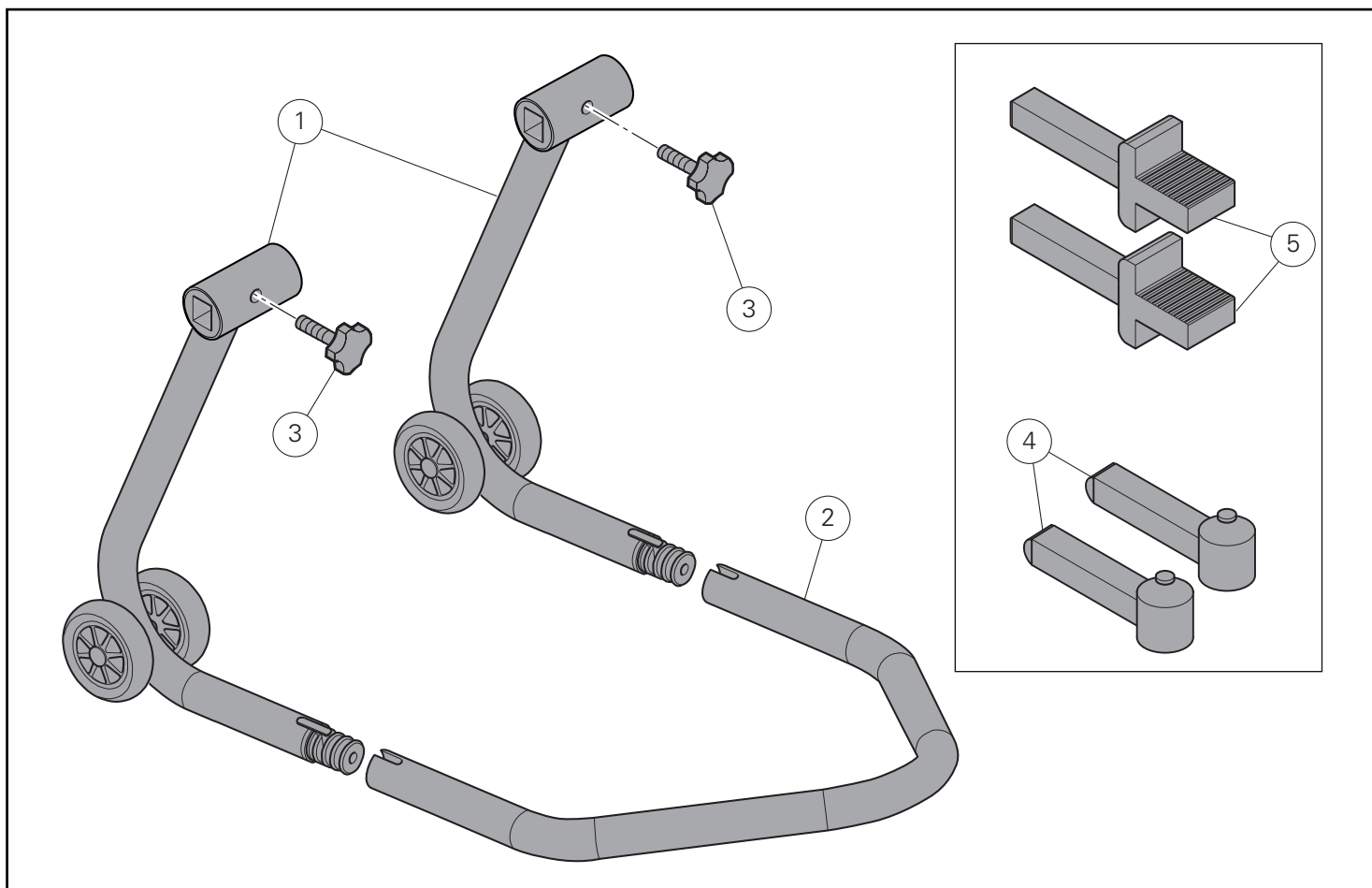
The Workshop Manual of your motorcycle model is the documentation required to assemble the Kit.

**Notes**

Should it be necessary to change any kit parts, please refer to the attached spare part table.

**Warning**

Operating, servicing and maintaining a passenger vehicle or off-highway motor vehicle can expose you to chemicals including engine exhaust, carbon monoxide, phthalates, and lead, which are known to the State of California to cause cancer and birth defects or other reproductive harm. To minimize exposure, avoid breathing exhaust, do not idle the engine except as necessary, service your vehicle in a well-ventilated area and wear gloves or wash your hands frequently when servicing your vehicle. For more information go to www.P65Warnings.ca.gov/passenger-vehicle.



● Importante

I componenti del kit possono essere soggetti ad aggiornamenti; consultare il DCS (Dealer Communication System) per avere informazioni sempre aggiornate.

⚠ Attenzione

È assolutamente vietato salire sul motoveicolo quando quest'ultimo è posizionato sul cavalletto e sollevato da terra.

⚠ Attenzione

Rispettare il valore di portata massima indicata sul cavalletto.

⚠ Attenzione

Il cavalletto box anteriore deve essere installato solo dopo aver posizionato il motoveicolo sull'appropriato cavalletto box posteriore.

⚠ Attenzione

Una volta assemblato il cavalletto è vietato disassemblarlo, pena la decadenza della garanzia.

● Important

The parts of the kit can be updated; for information always up to date, please refer to DCS (Dealer Communication System).

⚠ Warning

Do not get on the motorcycle when it is placed on the stand and lifted off the ground.

⚠ Warning

Comply with the maximum load-bearing capacity value indicated on the stand.

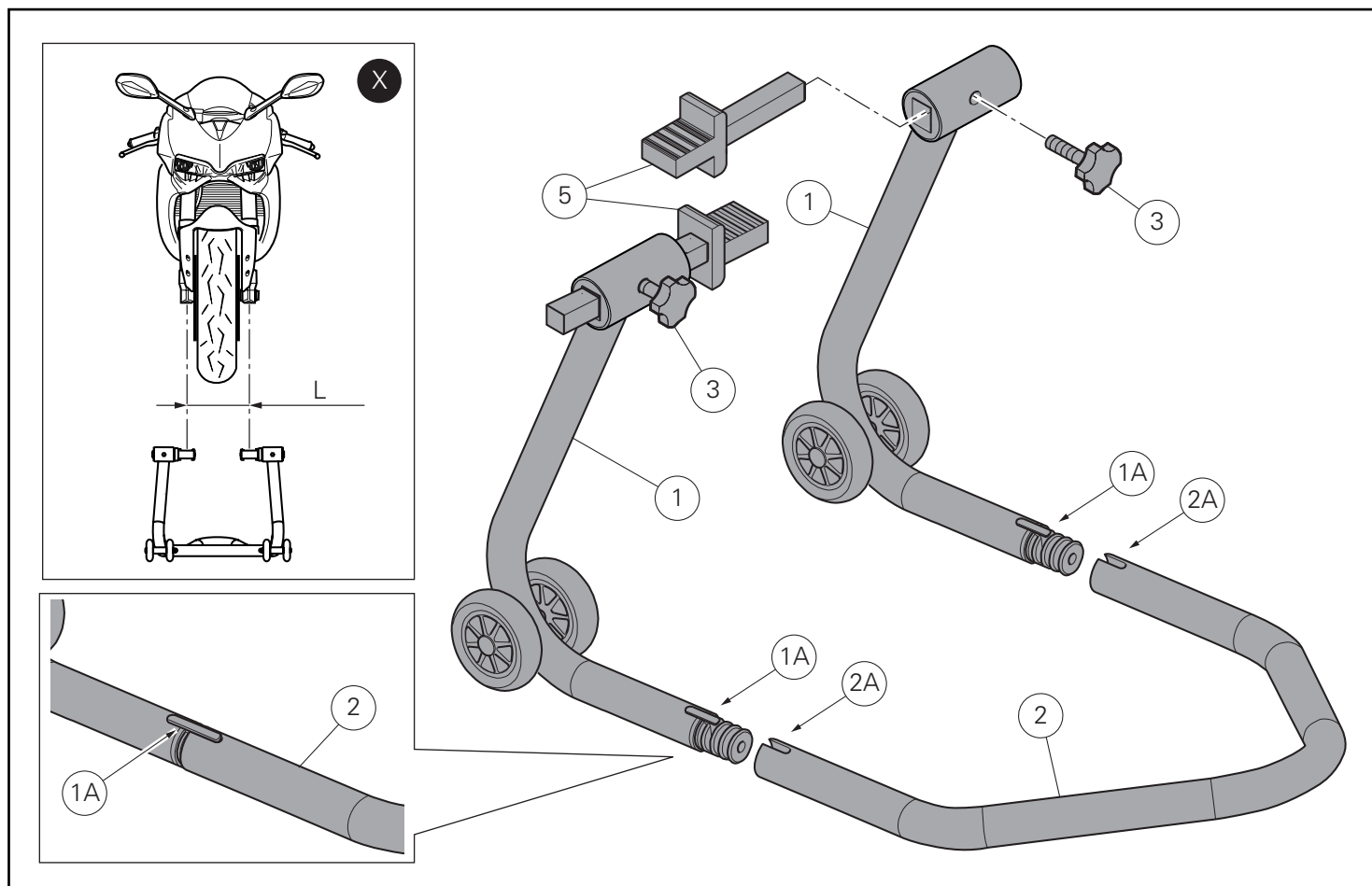
⚠ Warning

The front service stand must only be installed after the motorcycle has been placed on the appropriate rear service stand.

⚠ Warning

Under penalty of invalidation of the warranty, once the stand has been assembled, it must not be disassembled.

Pos.	Denominazione	Name
1	Supporto anteriore	Front support
2	Supporto posteriore	Rear support
3	Volantini di bloccaggio	Locking handwheels
4	Accessorio cursori a cono	Cone-shaped sliding shoe accessory
5	Accessorio cursori in gomma	Rubber sliding shoe accessory



Montaggio componenti kit

● Importante

Verificare, prima del montaggio, che tutti i componenti risultino puliti e in perfetto stato. Adottare tutte le precauzioni necessarie per evitare di danneggiare qualsiasi parte nella quale ci si trova ad operare.

Premontaggio cavalletto

👁 Note

Montare l'accessorio adatto in funzione al tipo di forcelle installate sul motoveicolo. Le procedure di montaggio sono le stesse per entrambi gli accessori, per cui viene utilizzata come esempio la procedura da adottare con l'accessorio "cursori in gomma" (5).

Inserire i n.2 supporti anteriori (1) nel supporto posteriore (2), avendo cura di allineare le linguette (1A) con le asole (2A), come mostrato in figura. Inserire gli accessori cursori in gomma (5) dal lato interno dei supporti anteriori (1) ed impuntare i n.2 volantini di bloccaggio (3). Portare i cursori alla misura (L) adeguata in funzione al motoveicolo da sostenere, come mostrao nel riquadro (X). Avvitare i n.2 volantini di bloccaggio (3) per fissare in n.2 cursori in gomma (5).

Assembling the kit components

● Important

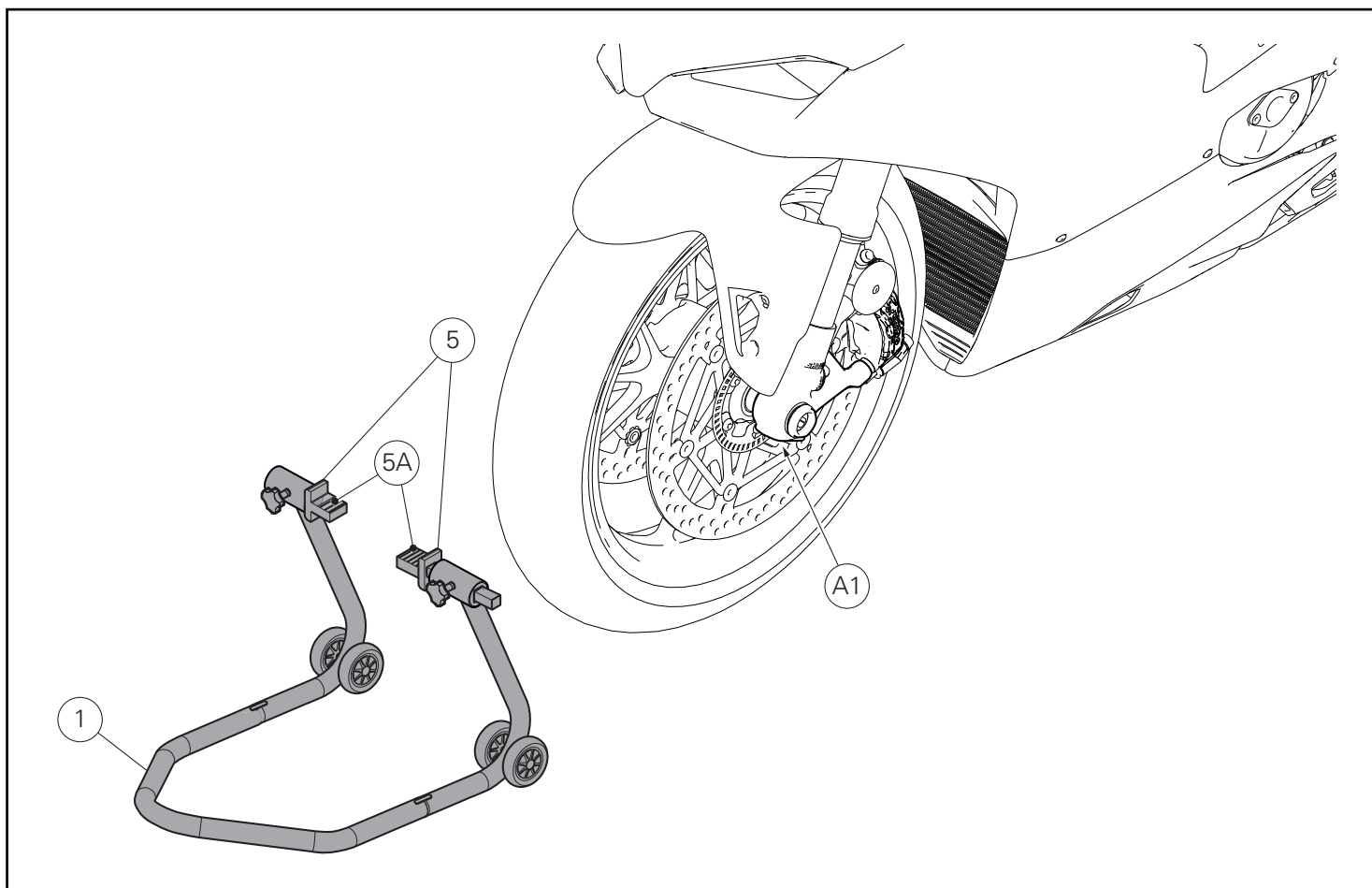
Before assembling, check that all parts are clean and in good conditions. Adopt all necessary precautions to avoid damaging any part you are working on.

Pre-assembling the stand

👁 Notes

Fit the suitable accessory according to the type of forks installed on the motorcycle. The installing procedures are the same for both accessories. The procedure for the "rubber sliding shoe" accessory (5) will be described here as a general example.

Fit no.2 front supports (1) into rear support (2), paying attention to align tabs (1A) with slots (2A), as shown in the figure. Insert the rubber sliding shoe accessories (5) from the inside of the front supports (1) and start no.2 locking handwheels (3). Place the sliding shoes at the correct distance (L) based on the motorcycle to be supported, as shown in box (X). Screw no.2 locking handwheels (3) to secure no.2 rubber sliding shoes (5).



Installazione cavalletto

⚠ Attenzione

Eseguire l'operazione con motore spento, prima marcia inserita e motoveicolo posizionato sul cavalletto box posteriore.

Girare il manubrio portando la forcella in posizione dritta rispetto il senso di marcia. Avvicinare il gruppo cavalletto (1) alla moto e posizionare i piedi (A1) della forcella (A) della moto negli incavi (5A) dei tamponi di appoggio in gomma (5), precedentemente portati a misura. Sollevare il motociclo facendo leva sulla parte posteriore del cavalletto (1).

⚠ Attenzione

Eseguire l'azione di sollevamento assicurandosi che la moto non cada lateralmente.

Verifiche

Controllare che la moto sia saldamente in appoggio sul cavalletto.

Stand installation

⚠ Warning

Perform the operation with the engine off, first gear engaged and the motorcycle positioned on the rear service stand.

Turn the handlebar to take the fork in a straight position with respect to the direction of travel. Bring the stand assembly (1) closer to the motorcycle and position the bottom ends (A1) of motorcycle fork (A) in the recesses (5A) of the rubber support pads (5), previously placed at the correct distance. Lift the motorcycle by levering the rear side of the stand (1).

⚠ Warning

Perform the lifting action making sure that the motorcycle does not fall sideways.

Checks

Check that the motorcycle is firmly resting on the stand.

レース専用部品 ご注文書

ご注文商品

1	P/N	商品名
2	P/N	商品名
3	P/N	商品名
4	P/N	商品名
5	P/N	商品名

お客様ご記入欄

私は上記レース専用部品を下記車両に装着し、サーキット走行のみに利用し、一般公道には利用しません。

車台番号 ZDM	モデル名
お客様署名	ご注文日

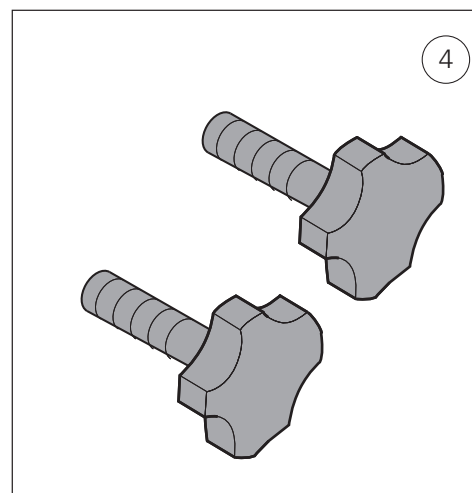
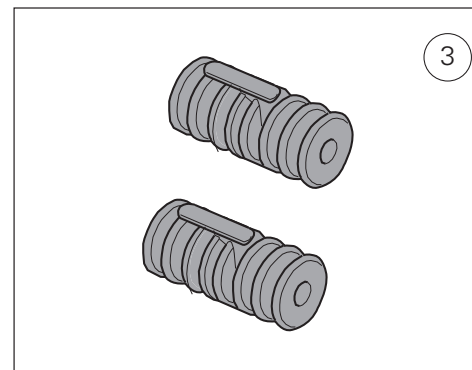
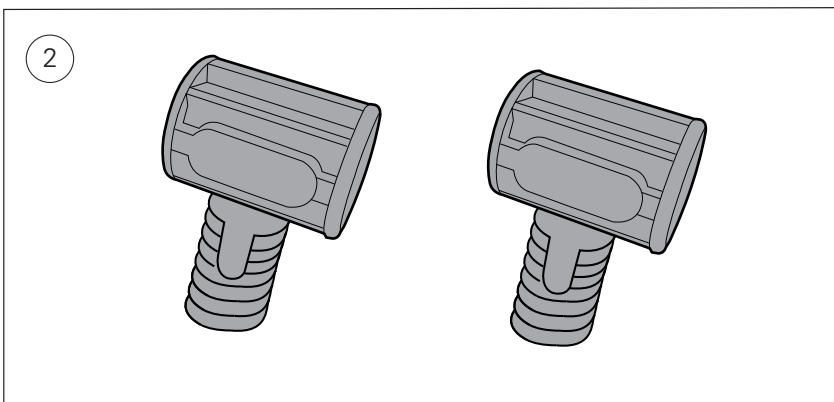
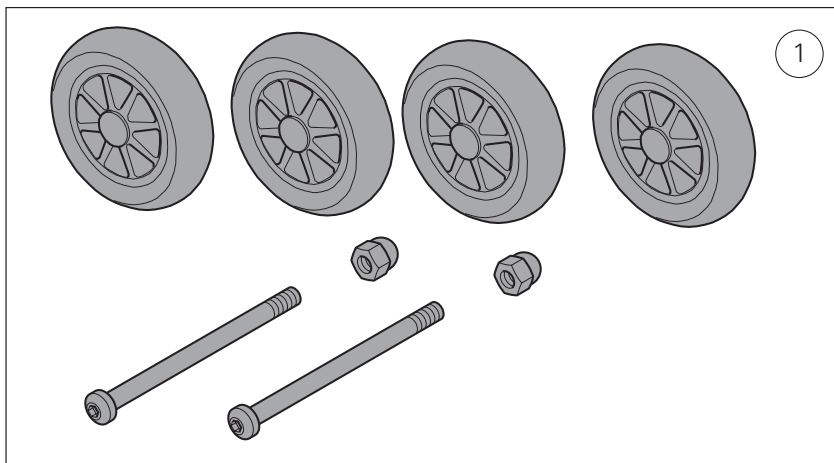
ドウカティ正規ネットワーク店記入欄

お客様に上記レース専用部品を販売し、レース専用部品のご利用方法を説明いたしました。

販売店署名	販売日	年	月	日
-------	-----	---	---	---

販売店様へお願い

- 上記ご記入の上、弊社アフターセールス部までFAXしてください。FAX : 03 - 6692 - 1317
- 取り付け車両 1台に 1枚でご使用ください。



Pos.	Art.-Nr.	Denominazione	Name	Dénomination	Bezeichnung	Denominação	Denominación	名称	Q.ty
1	97020011A	Kit ricambio ruote	Wheel spare kit	Kit de rechange roues	Kit Ersatzteil Räder	Conjunto de rodas sobresselentes	Kit recambio ruedas	スペアホイールキット	1
2	97040031A	Kit supporti cavalletto anteriore	Front stand support kit	Kit supports béquille avant	Kit Halter/Stützen für vorderen Ständer	Conjunto de suportes para cavalete dianteiro	Kit soportes caballete delantero	フロントスタンドマウントキット	1
3	97040011A	Coppia giunti in plastica	Pair of plastic joints	Paire d'accouplements en plastique	Paar Kupplungen aus Kunststoff	Par de juntas de plástico	Par juntas de plástico	プラスチック製ジョイントセット	1
4	97040021A	Kit volantini di bloccaggio	Locking handwheel kit	Kit volants de blocage	Kit Spannkäufe	Conjunto de manípulos de bloqueio	Kit tornillos de sujeción	固定用ハンドルキット	1