

Kit rete protezione radiatore - 97380101B

Radiator protection grid kit - 97380101B

Simbologia

Per una lettura rapida e razionale sono stati impiegati simboli che evidenziano situazioni di massima attenzione, consigli pratici o semplici informazioni. Prestare molta attenzione al significato dei simboli, in quanto la loro funzione è quella di non dovere ripetere concetti tecnici o avvertenze di sicurezza. Sono da considerare, quindi, dei veri e propri "promemoria". Consultare questa pagina ogni volta che sorgessero dubbi sul loro significato.



Attenzione

La non osservanza delle istruzioni riportate può creare una situazione di pericolo e causare gravi lesioni personali e anche la morte.



Importante

Indica la possibilità di arrecare danno al veicolo e/o ai suoi componenti se le istruzioni riportate non vengono eseguite.



Note

Fornisce utili informazioni sull'operazione in corso.

Riferimenti

I particolari evidenziati in grigio e riferimento numerico (Es. ①) rappresentano l'accessorio da installare e gli eventuali componenti di montaggio forniti a kit.

I particolari con riferimento alfabetico (Es. (A)) rappresentano i componenti originali presenti sul motoveicolo.

Tutte le indicazioni destro o sinistro si riferiscono al senso di marcia del motociclo.

Avvertenze generali



Attenzione

Le operazioni riportate nelle pagine seguenti devono essere eseguite da un tecnico specializzato o da un'officina autorizzata Ducati.



Attenzione

Le operazioni riportate nelle pagine seguenti se non eseguite a regola d'arte possono pregiudicare la sicurezza del pilota.



Note

Documentazione necessaria per eseguire il montaggio del Kit è il Manuale Officina, relativo al modello di moto in vostro possesso.



Note

Nel caso fosse necessaria la sostituzione di un componente del kit consultare la tavola ricambi allegata.

Symbols

The symbols used in this manual are aimed at making reading direct and easy. The symbols are used either to draw the reader's attention on potentially hazardous conditions, or to give practical advice or to supply general information. Pay the utmost attention to these symbols as they are used to remind of technical principles or safety measures which will not be repeated extensively. They must therefore be considered as "reminders". Check with this page in case of doubt about their meaning.



Warning

Failure to comply with these instructions may put you at risk and lead to severe injury or death.



Important

It indicates the possibility of damaging the motorcycle and/or its components if the instructions are not followed.



Notes

It supplies useful information about the operation in progress.

References

The parts highlighted in grey and with a reference number (e.g. ①) represent the accessory to be installed and any assembly components supplied with the kit.

The parts with alphabetic reference (e.g. (A)) represent the original components present on the motorcycle.

All left and right indications are referred to the motorcycle direction of travel (forward riding position).

General notes



Warning

The operations listed in the following pages must be carried out by a specialised technician or by a Ducati authorised service centre.



Warning

Carefully perform the operations on the following pages since they might negatively affect rider safety.



Notes

The Workshop Manual of your motorcycle model is the documentation required to assemble the Kit.



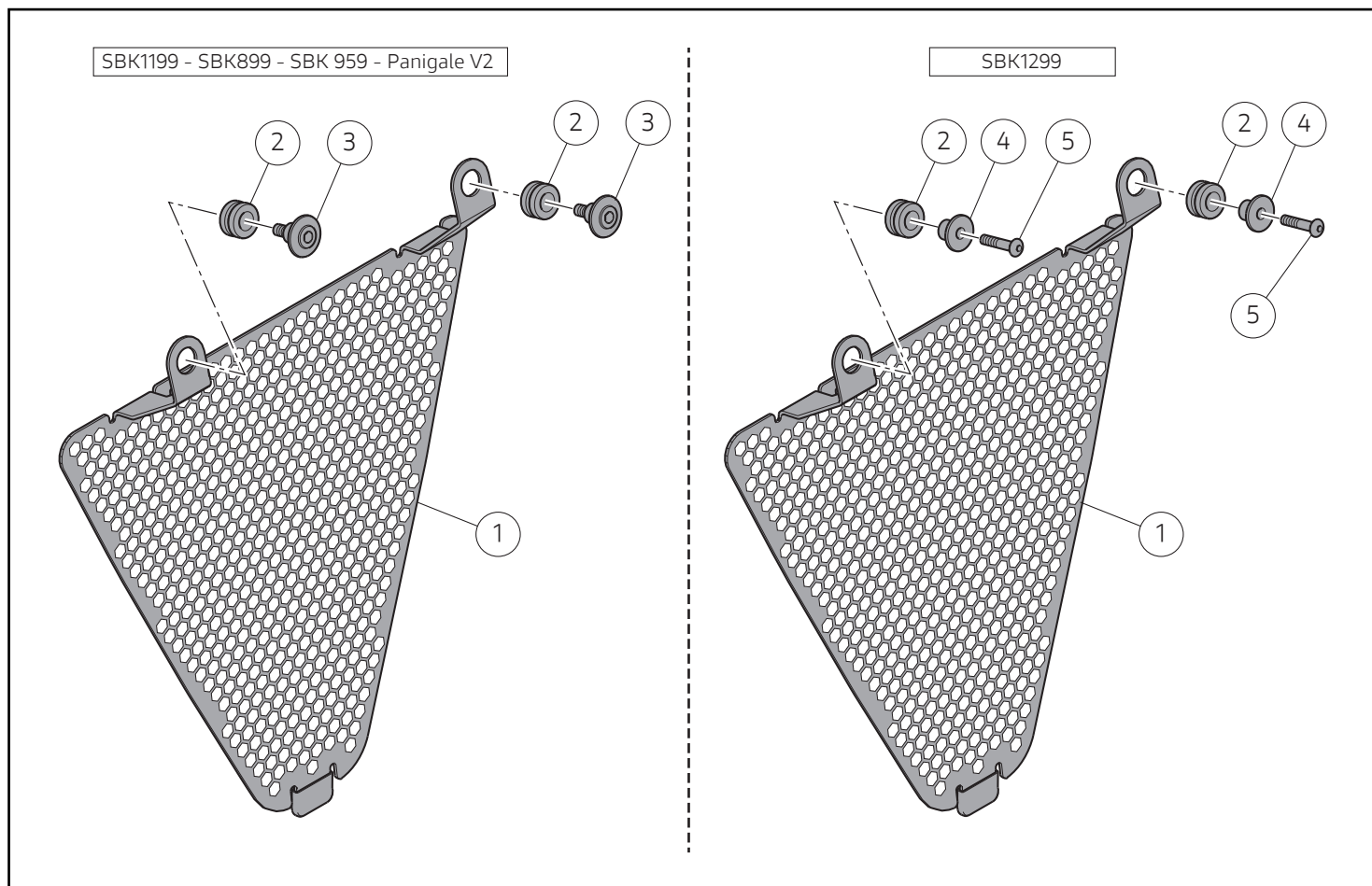
Notes

Should it be necessary to change any kit parts, please refer to the attached spare part table.



Warning

Operating, servicing and maintaining a passenger vehicle or off-highway motor vehicle can expose you to chemicals including engine exhaust, carbon monoxide, phthalates, and lead, which are known to the State of California to cause cancer and birth defects or other reproductive harm. To minimize exposure, avoid breathing exhaust, do not idle the engine except as necessary, service your vehicle in a well-ventilated area and wear gloves or wash your hands frequently when servicing your vehicle. For more information go to www.P65Warnings.ca.gov/passenger-vehicle.



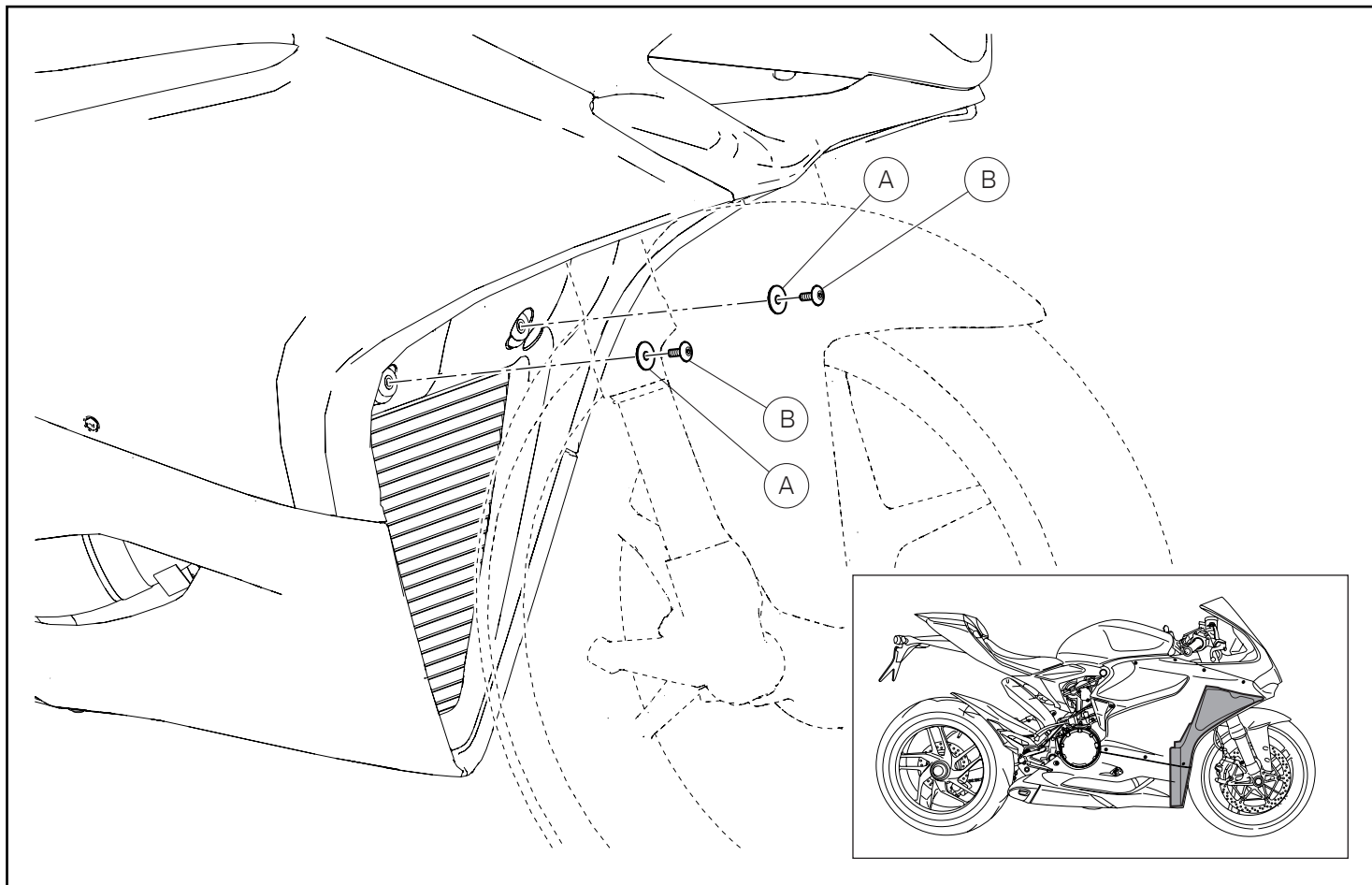
● Importante

I componenti del kit possono essere soggetti ad aggiornamenti; consultare il DCS (Dealer Communication System) per avere informazioni sempre aggiornate.

● Important

The parts of the kit can be updated; for information always up to date, please refer to DCS (Dealer Communication System).

Pos.	Denominazione	Name
1	Rete protezione radiatore	Radiator protection grid
2	Gommino	Grommet
3	Vite speciale	Special screw
4	Distanziale con collare	Spacer with collar
5	Vite TBEI M4x20	TBEI screw M4x20



Smontaggio componenti originali



Note

Per comprendere meglio lo smontaggio dei componenti originali, non vengono rappresentati i gruppi forcella, parafango e ruota anteriori.



Note

Le procedure di smontaggio sono le stesse per tutti i motoveicoli 899, 959, 1199, 1299 e Panigale V2, per cui viene utilizzata come esempio la procedura da adottare sul Panigale V2

Operando sul lato anteriore del motoveicolo, svitare le n.2 viti (B). Rimuovere le n.2 viti (B) complete delle n.2 rosette (A).

Removing the original components



Notes

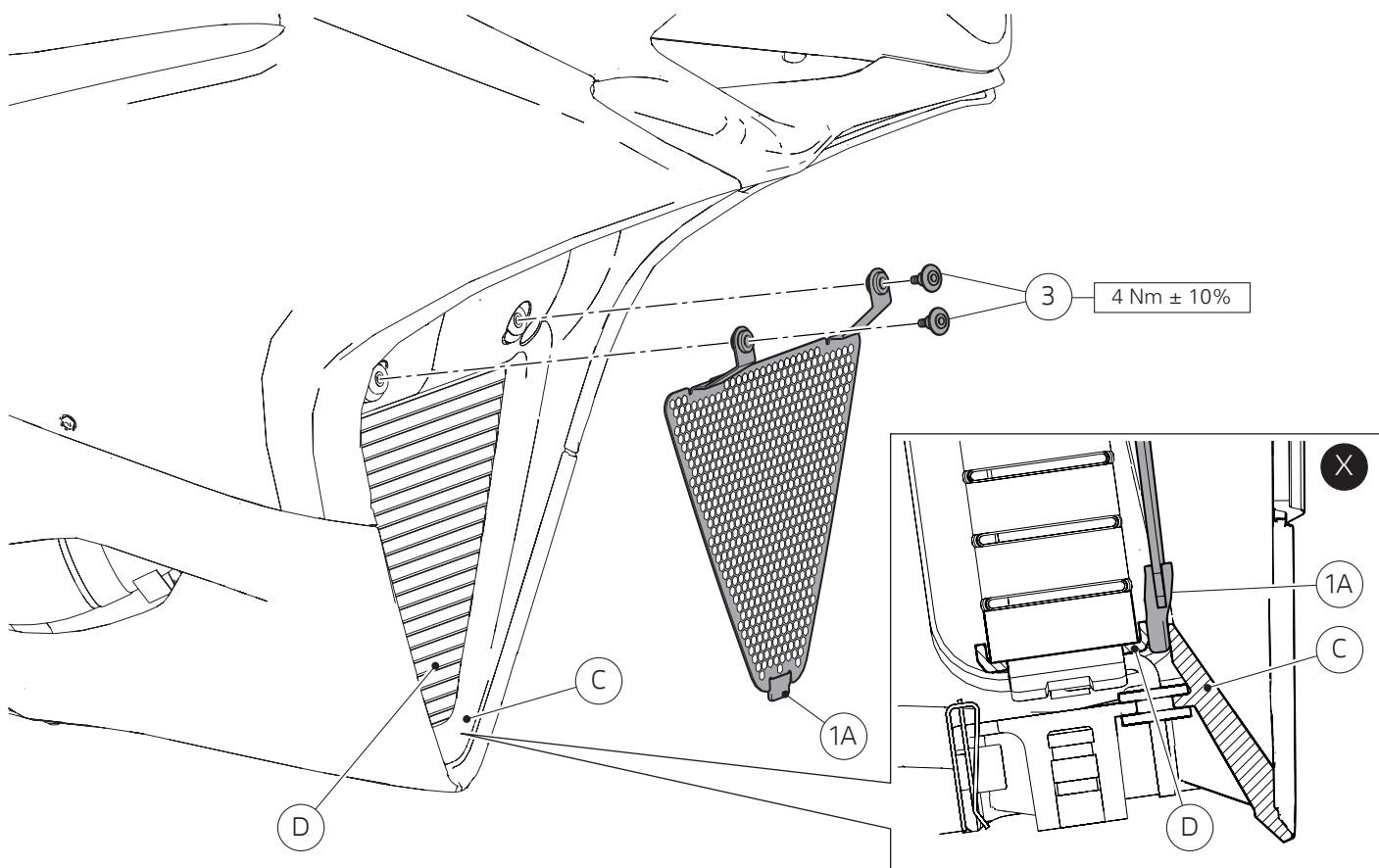
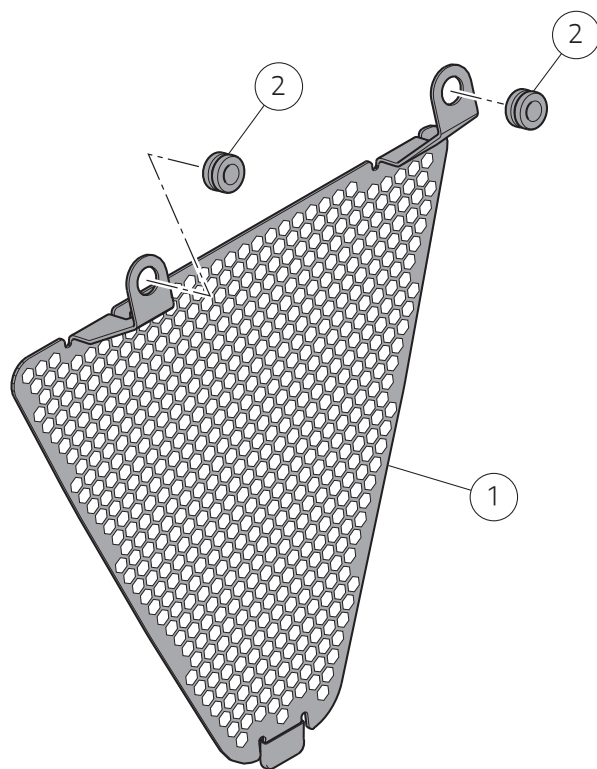
To better understand original component disassembly, the front fork, mudguard and wheel assemblies are not shown.



Notes

The disassembly procedures are the same for all 899, 959, 1199, 1299 and Panigale V2 motorcycles. The procedure for the model Panigale V2 will be described here as a general example.

Working on the front side of the motorcycle, loosen no.2 screws (B). Remove no.2 screws (B) with no. 2 washers (A).



Montaggio componenti kit



Importante

Verificare, prima del montaggio, che tutti i componenti risultino puliti e in perfetto stato. Adottare tutte le precauzioni necessarie per evitare di danneggiare qualsiasi parte nella quale ci si trova ad operare.

Montaggio rete protezione radiatore (solo per 899 - 959 - 1199 - Panigale V2)



Note

Le procedure di montaggio sono le stesse per tutti i motoveicoli 899, 959, 1199, e Panigale V2, per cui viene utilizzata come esempio la procedura da adottare sul Panigale V2.



Note

Per comprendere meglio il montaggio dei componenti a kit, non vengono rappresentati i gruppi forcella, parafango e ruota anteriori.

Premontare i n.2 gommini (2) sulla rete di protezione (1).

Inserire il tampone inferiore (1A) della rete di protezione (1) tra lo scudo frontale (C) e il radiatore inferiore (D), come indicato in figura (X). Impuntare le n. 2 viti (3). Serrare le n.2 viti (3) alla coppia indicata.

Assembling the kit components



Important

Before assembling, check that all parts are clean and in good conditions. Adopt all necessary precautions to avoid damaging any part you are working on.

Assembling the radiator protection grid (only for 899 - 959 - 1199 - Panigale V2)



Notes

The assembly procedures are the same for all 899, 959, 1199 and Panigale V2 motorcycles. The procedure for the model Panigale V2 will be described here as a general example.

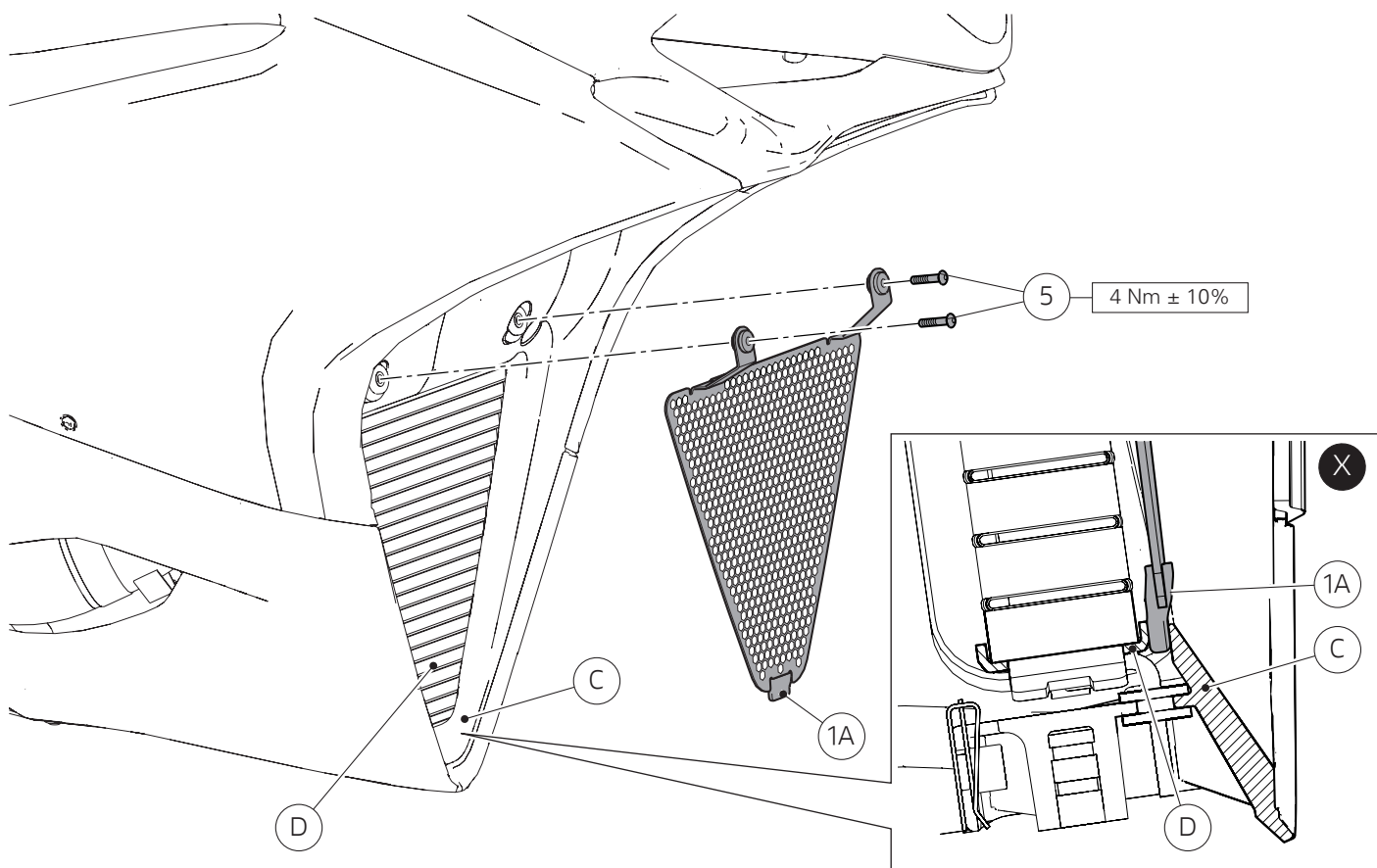
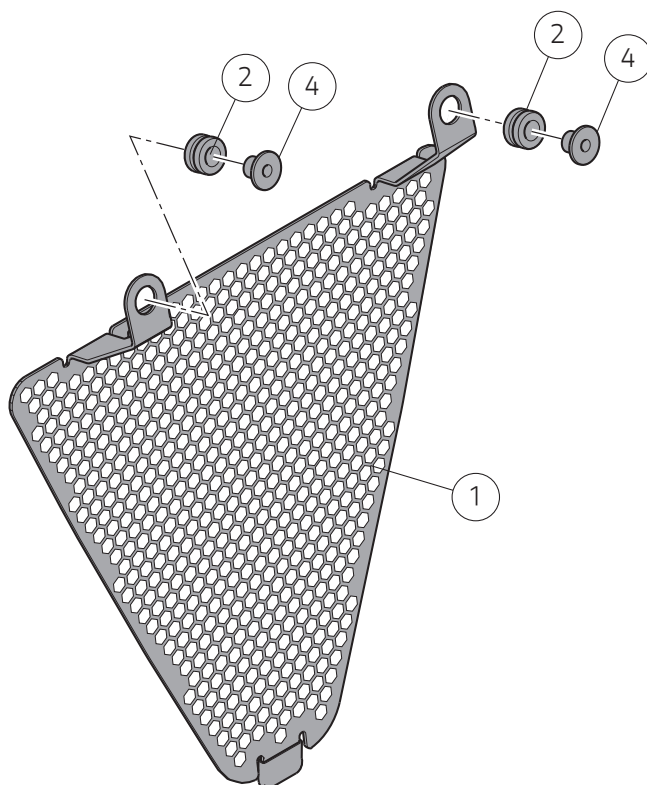


Notes

To better understand the assembly of kit components, the front fork, mudguard and wheel assemblies are not shown.

Preassemble no. 2 grommets (2) on protection (1).

Fit lower buffer (1A) of protection (1) in between front shield (C) and lower radiator (D), as shown in picture (X). Start no. 2 screws (3). Tighten no.2 screws (3) to the specified torque.



Montaggio rete protezione radiatore (solo per 1299)**Note**

Per comprendere meglio il montaggio dei componenti a kit, non vengono rappresentati i gruppi forcella, parafrangente e ruota anteriori.

Premontare i n.2 gommini (2) sulla rete di protezione (1). Inserire n.2 distanziali con collare (4) nei n.2 gommini (2).

Inserire il tampone inferiore (1A) della rete di protezione (1) tra lo scudo frontale (C) e il radiatore inferiore (D), come indicato in figura (X). Impuntare le n. 2 viti (5). Serrare le n.2 viti (5) alla coppia indicata.

Assembling the radiator protection grid (for 1299 only)**Notes**

To better understand the assembly of kit components, the front fork, mudguard and wheel assemblies are not shown.

Preassemble no. 2 grommets (2) on protection (1). Fit 2 spacers with collar (4) on 2 grommets (2).

Fit lower buffer (1A) of protection (1) in between front shield (C) and lower radiator (D), as shown in picture (X). Start no. 2 screws (5). Tighten no.2 screws (5) to the specified torque.

Kit grille de protection radiateur - 97380101B

Kit Wasserkühlerschutzgitter - 97380101B

Symboles

Pour une lecture rapide et rationnelle on a utilisé des symboles de mise en évidence de situations demandant une attention maximale, des conseils pratiques ou de simples informations. Faire très attention à la signification des symboles, car leur fonction vise à ne pas répéter les principes techniques ou les mises en garde de sécurité. Ils doivent être pris en compte en tant que véritables « mémorandum ». Consulter cette page en cas de doutes concernant leur signification.



Attention

L'inobservation des instructions reportées peut déterminer une situation de danger et causer de graves lésions personnelles, voire même la mort.



Important

Indique la possibilité d'endommager le motorcycle et/ou ses composants si les instructions reportées ne sont pas effectuées.



Remarques

Il fournit des informations utiles pour l'opération en cours.

Références

Les pièces surlignées en gris et la référence numérique (Ex. ①) représentent l'accessoire à installer et les composants éventuels de montage fournis en kit.

Les pièces avec référence alphabétique (Ex. Ⓐ) représentent les composants d'origine présents sur le motorcycle.

Toutes les indications à droite ou à gauche se rapportent au sens de marche du motorcycle.

Avertissements généraux



Attention

Les opérations décrites dans les pages suivantes doivent être effectuées par un technicien spécialisé ou par un centre service agréé Ducati.



Attention

Les opérations indiquées dans les pages suivantes, au cas où elles ne seraient pas effectuées selon les règles de l'art pourraient compromettre la sécurité du pilote.



Remarques

La documentation nécessaire pour la pose du kit est le Manuel d'Atelier relatif au modèle de moto en votre possession.



Remarques

Au cas où il serait nécessaire d'effectuer le remplacement d'un composant du kit, il faudra consulter la planche relative aux pièces détachées ci-jointe.

Symbole

Für ein schnelles und zweckmäßiges Lesen dieser Anleitung wurden Symbole verwendet, die Situationen, die höchste Aufmerksamkeit erfordern sowie praktische Ratschläge oder einfache Informationen hervorzuheben. Achten Sie besonders auf die Bedeutung dieser Symbole, da sie den Zweck haben, technische Konzepte oder Sicherheitswarnhinweise nicht wiederholen zu müssen. Sie sind also als echte und wahrhaftige „Merkzettel“ zu berücksichtigen. Nehmen Sie jedes Mal auf diese Seite Bezug, wenn Sie Zweifel über deren Bedeutung haben.



Achtung

Die Nichtbeachtung der angegebenen Anweisungen kann zu einer Gefahrensituation führen und schwere persönliche Verletzungen verursachen oder gar zum Tod führen.



Wichtig

Weist auf eine mögliche Beschädigung des Fahrzeugs und/oder seiner Bestandteile hin, wenn die angegebenen Anweisungen nicht befolgt werden.



Hinweise

Übermittelt nützliche Informationen zum jeweiligen Verfahren.

Bezüge

Bei den grau gekennzeichneten Bestandteilen mit numerischem Bezug (Bsp. ①) handelt es sich um die zu installierenden Teile und die eventuellen, im Kit enthaltenen Montagekomponenten.

Bei den Bestandteilen mit alphabetischem Bezug (Bsp. Ⓐ) handelt es sich um die am Motorrad vorhandenen Original-Komponenten.

Alle Angaben wie rechts oder links beziehen sich auf die Fahrtrichtung des Motorrads.

Allgemeine Warnhinweise



Achtung

Die auf den folgenden Seiten beschriebenen Arbeitsmaßnahmen müssen von einem Fachtechniker oder einer Ducati Vertragswerkstatt ausgeführt werden.



Achtung

Werden die auf den folgenden Seiten beschriebenen Arbeitsmaßnahmen nicht fachgerecht ausgeführt, kann sich dies auf die Sicherheit des Fahrers auswirken.



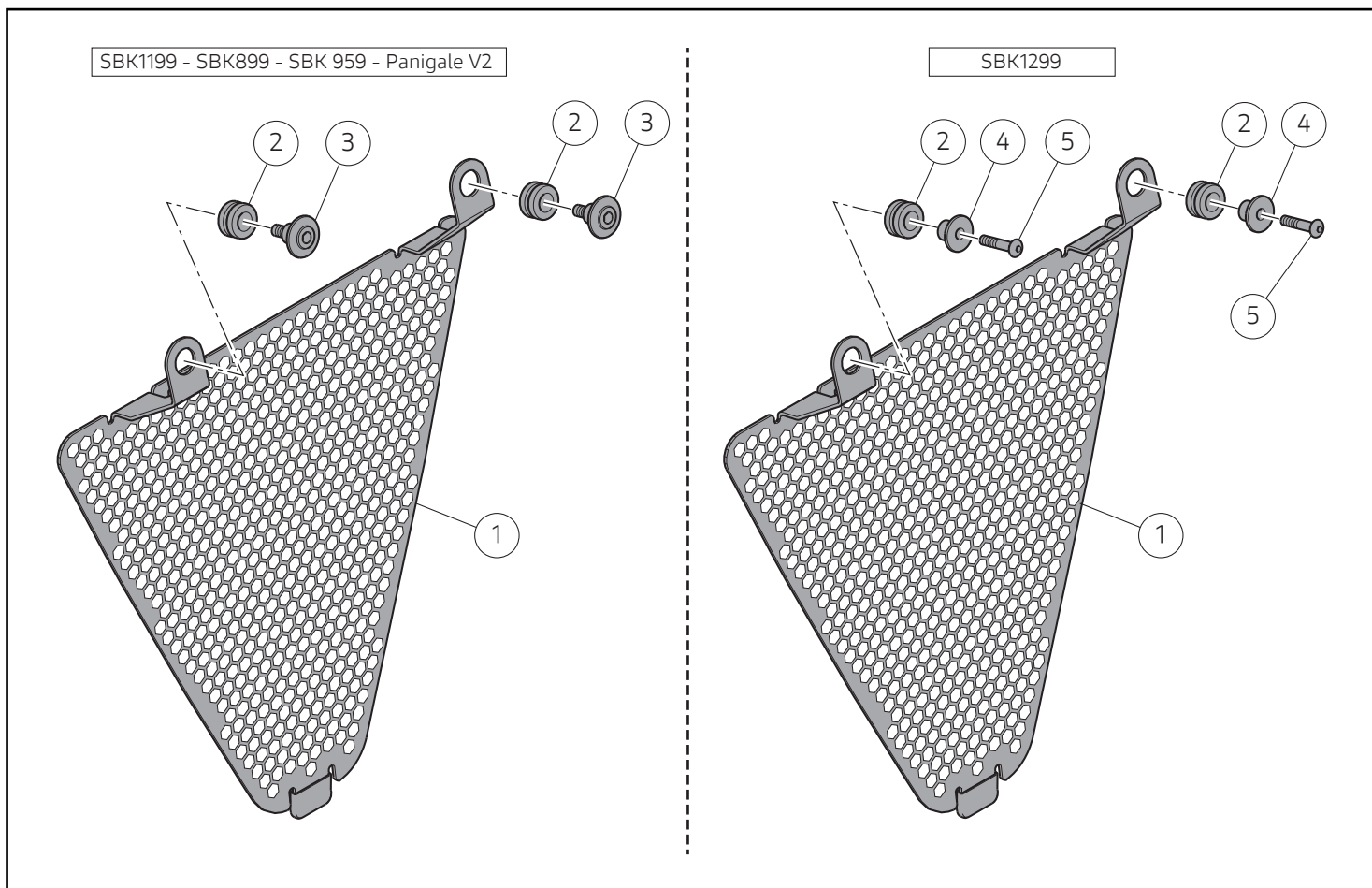
Hinweise

Die für die Montage des Kits erforderliche Dokumentation ist das Werkstatthandbuch des sich in Ihrem Besitz befindlichen Motorradmodells.



Hinweise

Sollte sich der Austausch eines Bestandteils des Kits als erforderlich erweisen, ist dazu Bezug auf die beiliegende Ersatzteilliste zu nehmen.



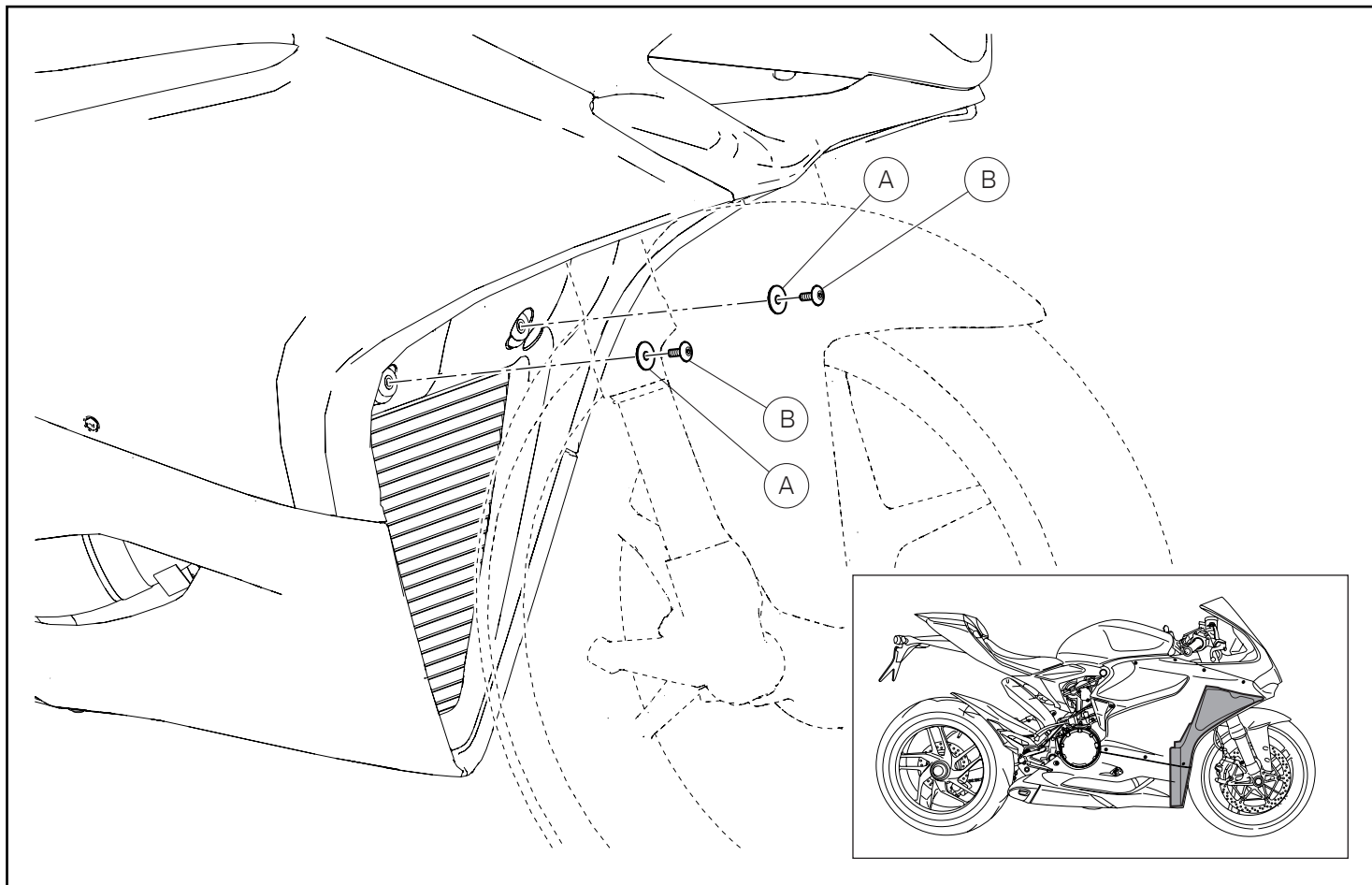
Important

Les composants du kit peuvent être soumis à des mises à jour ; veuillez consulter le DCS (Dealer Communication System) pour des informations toujours actualisées.

Wichtig

Die Bestandteile des Kits können Aktualisierungen unterliegen. Lesen Sie stets die Angaben im DCS (Dealer Communication System), um Informationen zur Verfügung stehen zu haben, die immer auf dem aktuellen Stand sind.

Pos.	Dénomination	Bezeichnung
1	Grille de protection radiateur	Wasserkühlerschutzgitter
2	Plot caoutchouc	Gummielement
3	Vis spéciale	Spezierschraube
4	Entretoise à collerette	Distanzstück mit Bund
5	Vis TBHC M4x20	Linsenkopfschraube mit Innensechskant M4x20



Dépose des composants d'origine



Remarques

Afin de mieux comprendre la dépose des composants d'origine, les ensembles de fourche, garde-boue et roue avant ne sont pas représentés.



Remarques

Les procédures de dépose sont les mêmes pour tous les motocycles 899, 959, 1199, 1299 et Panigale V2 ; c'est pourquoi on utilise comme exemple la procédure à adopter sur le modèle Panigale V2.

En agissant du côté avant du motorcycle, desserrer les 2 vis (B). Retirer les 2 vis (B) avec les 2 rondelles (A).

Abnahme der Original-Bestandteile



Hinweise

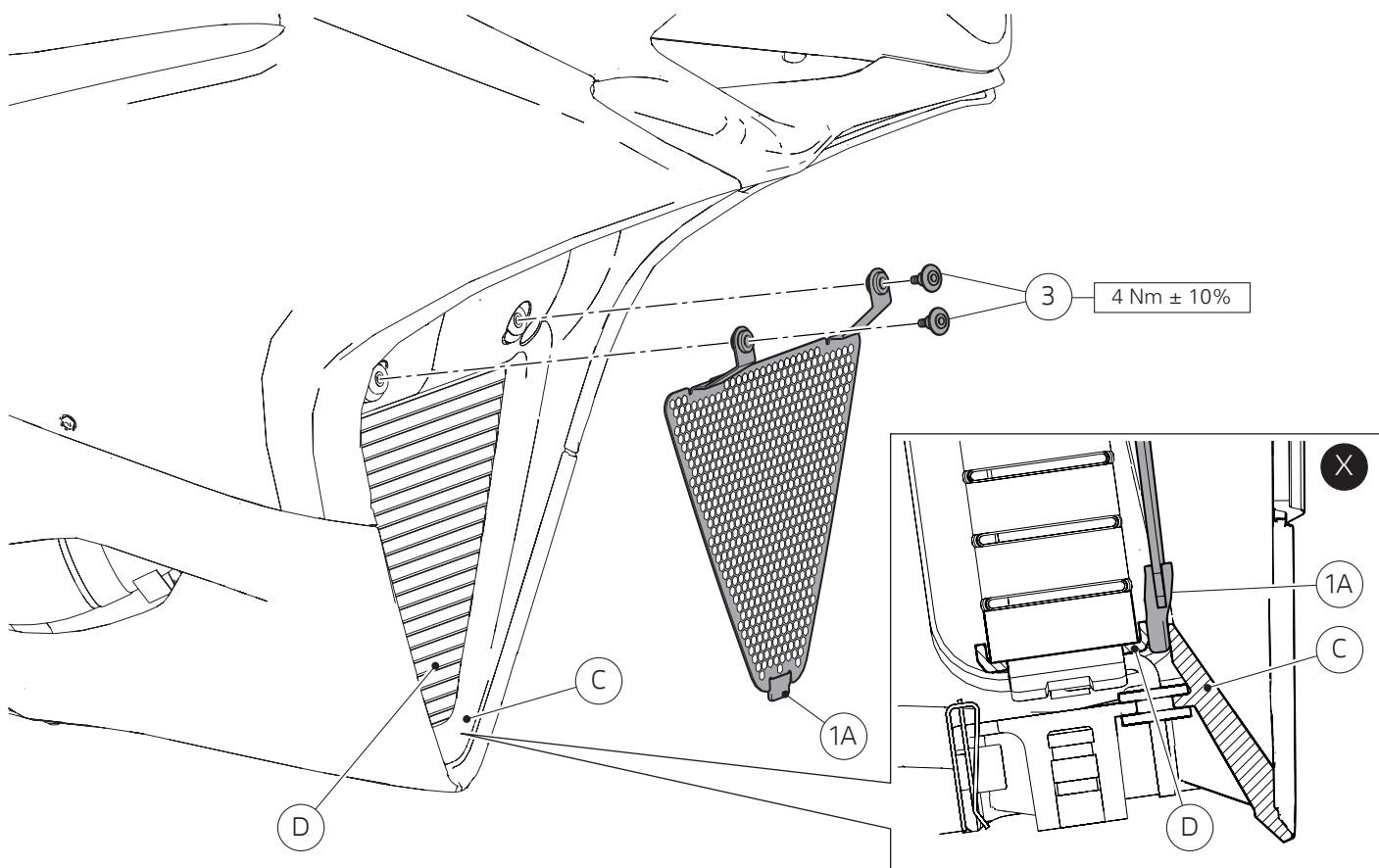
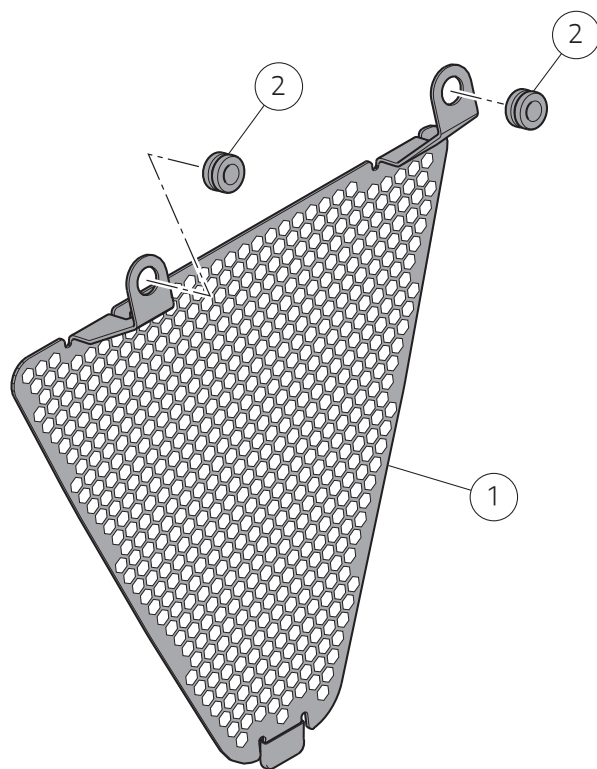
Um den Ausbau der Original-Bestandteile besser zu verstehen, werden die Gabel-, Kotflügel- und Vorderradeinheiten nicht abgebildet.



Hinweise

Die Abnahmeverfahren treffen auf alle Motorräder 899, 959, 1199, 1299 und Panigale V2 zu, daher wurde als Beispiel das beim Modell Panigale V2 anzuwendende Verfahren herangezogen.

An der Motorradfront arbeitend, die 2 Schrauben (B) lösen. Die 2 Schrauben (B) mit den 2 Unterlegscheiben (A) entfernen.



Pose des composants kit

Important

Avant la pose, vérifier que tous les composants sont propres et en bon état. Prendre toutes les précautions nécessaires pour éviter d'endommager toute partie dans laquelle on intervient.

Pose grille de protection radiateur (uniquement pour 899 - 959 - 1199 - Panigale V2)

Remarques

Les procédures de pose sont les mêmes pour tous les motocycles 899, 959, 1199 et Panigale V2 ; c'est pourquoi on utilise comme exemple la procédure à adopter sur le modèle Panigale V2.

Remarques

Afin de mieux comprendre la pose des composants fournis dans le kit, les ensembles de fourche, garde-boue et roue avant ne sont pas représentés.

Pré-monter les 2 plots caoutchouc (2) sur la grille de protection (1).

Insérer le tampon inférieur (1A) dans la grille de protection (1) entre le protecteur frontal (C) et le radiateur inférieur (D), comme indiqué à la figure (X). Présenter les 2 vis (3). Serrer les 2 vis (3) au couple prescrit.

Montage der Kit-Bestandteile

Wichtig

Vor der Montage überprüfen, dass alle Bestandteile sauber sind und sich im perfekten Zustand befinden. Alle erforderlichen Vorichtsmaßnahmen treffen, um eine Beschädigung des jeweiligen Bereichs, in den man arbeitet, zu vermeiden.

Montage des Wasserkühlerschutzgitters (nur bei 899 - 959 - 1199 - Panigale V2)

Hinweise

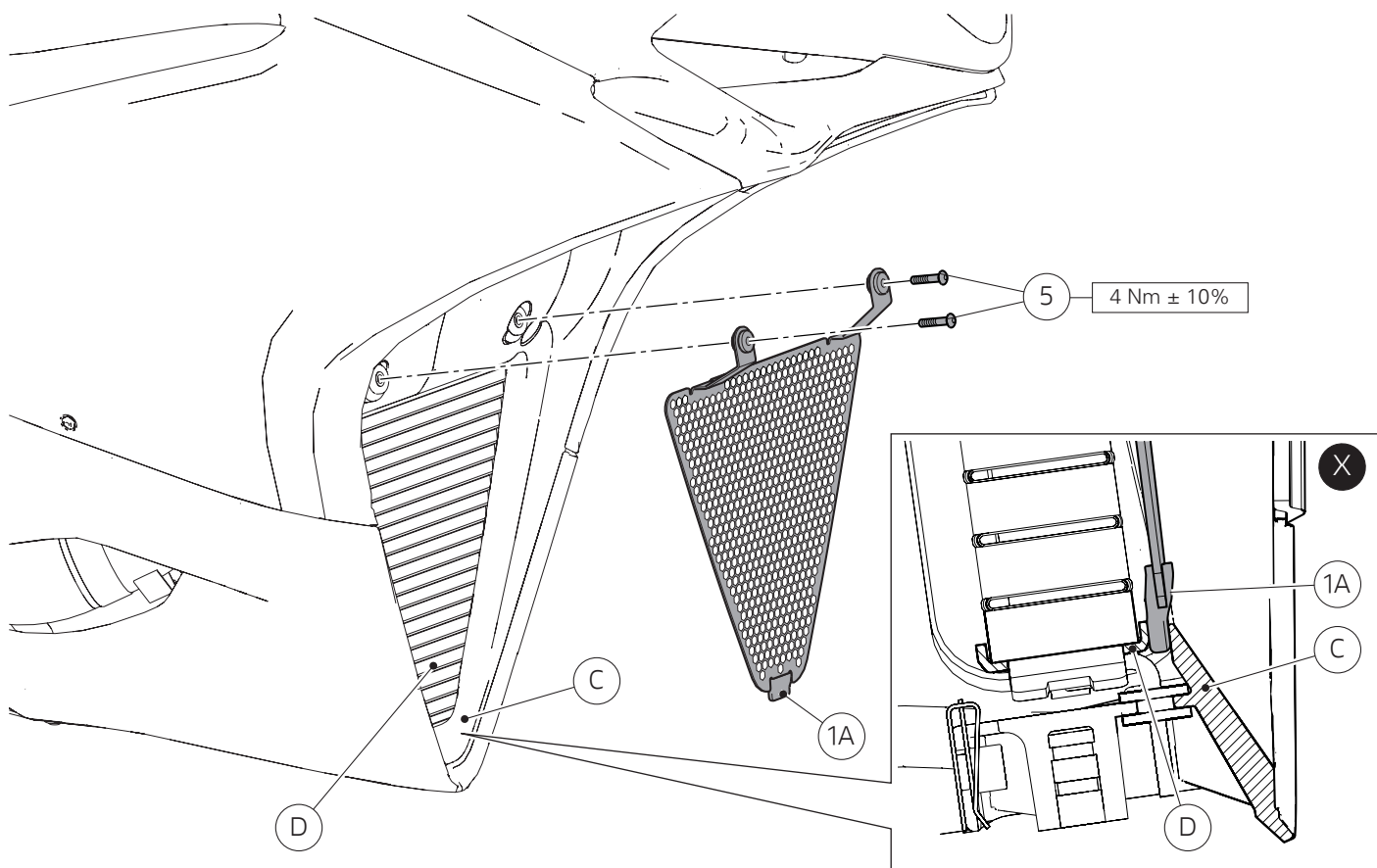
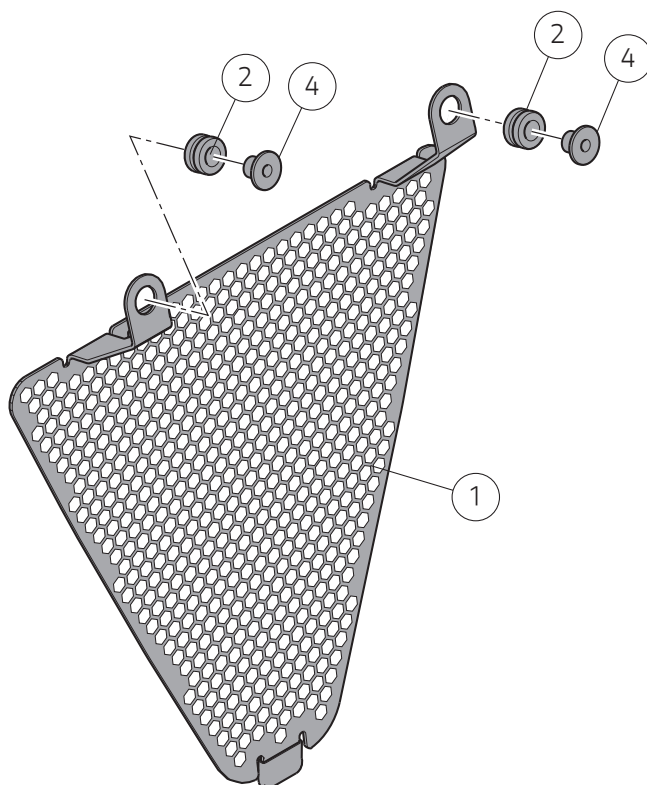
Die Montageverfahren treffen auf alle Motorräder 899, 959, 1199 und Panigale V2 zu, daher wurde als Beispiel das beim Modell Panigale V2 anzuwendende Verfahren herangezogen.

Hinweise

Um die Montage der Bestandteile des Kits besser zu verstehen, werden die Gabel-, Kotflügel- und Vorderradeinheiten nicht abgebildet.

Die 2 Gummielemente (2) am Schutzgitter (1) vormontieren.

Den unteren Stopfen (1A), wie in der Abbildung (X) dargestellt, in das Schutzgitter (1) zwischen der Frontverkleidung (C) und dem unteren Kühler (D) fügen. Die 2 Schrauben (3) ansetzen. Die 2 Schrauben (3) mit dem angegebenen Anzugsmoment anziehen.



Pose grille de protection radiateur (uniquement pour 1299)



Remarques

Afin de mieux comprendre la pose des composants fournis dans le kit, les ensembles de fourche, garde-boue et roue avant ne sont pas représentés.

Pré-monter les 2 plots caoutchouc (2) sur la grille de protection (1). Introduire 2 entretoises à collerette (4) dans les 2 plots caoutchouc (2).

Insérer le tampon inférieur (1A) dans la grille de protection (1) entre le protecteur frontal (C) et le radiateur inférieur (D), comme indiqué à la figure (X). Présenter les 2 vis (5). Serrer les 2 vis (5) au couple prescrit.

Montage des Kühlerschutzgitters (nur bei 1299)



Hinweise

Um die Montage der Bestandteile des Kits besser zu verstehen, werden die Gabel-, Kotflügel- und Vorderradeinheiten nicht abgebildet.

Die 2 Gummielemente (2) am Schutzgitter (1) vormontieren. Die 2 Distanzstücke mit Bund (4) in die 2 Gummielemente (2) einfügen.

Den unteren Stopfen (1A), wie in der Abbildung (X) dargestellt, in das Schutzgitter (1) zwischen der Frontverkleidung (C) und dem unteren Kühler (D) fügen. Die 2 Schrauben (5) ansetzen. Die 2 Schrauben (5) mit dem angegebenen Anzugsmoment anziehen.

Conjunto rede de proteção do radiador - 97380101B

Radiator protection grid kit - 97380101B

Símbolos

Para uma leitura rápida e racional foram empregues símbolos que evidenciam situações de máxima atenção, conselhos práticos ou simples informações. Preste muita atenção ao significado dos símbolos, porque a sua função é não ter de repetir conceitos técnicos ou avisos de segurança. Portanto, devem ser considerados verdadeiros "lembretes". Consulte esta página sempre que surgirem dúvidas sobre o seu significado.



Atenção

O não cumprimento das instruções fornecidas pode criar uma situação de perigo e causar graves lesões pessoais e até mesmo a morte.



Importante

Indica a possibilidade de provocar danos no veículo e/ou aos seus componentes se as instruções fornecidas não forem executadas.



Notas

Fornecer informações úteis sobre a operação em andamento.

Referências

As peças assinaladas a cinzento e a referência numérica (Ex. ①) representam o acessório a instalar e os eventuais componentes de montagem fornecidos no conjunto.

As peças com referência alfabética (Ex. Ⓐ) representam os componentes originais presentes na moto.

Todas as indicações direito ou esquerdo referem-se ao sentido de avanço da moto.

Advertências gerais



Atenção

As operações mostradas nas páginas a seguir devem ser executadas por um técnico especializado ou por uma oficina autorizada Ducati.



Atenção

As operações mostradas nas páginas a seguir, se não forem executadas com boa técnica, podem prejudicar a segurança do condutor.



Notas

A documentação necessária para executar a montagem do Conjunto é o Manual de Oficina, relativo ao modelo de moto em sua posse.



Notas

Caso seja necessária a substituição de um componente do conjunto, consulte a figura de peças de reposição em anexo.

Symbols

The symbols used in this manual are aimed at making reading direct and easy. The symbols are used either to draw the reader's attention on potentially hazardous conditions, or to give practical advice or to supply general information. Pay the utmost attention to these symbols as they are used to remind of technical principles or safety measures which will not be repeated extensively. They must therefore be considered as "reminders". Check with this page in case of doubt about their meaning.



Warning

Failure to comply with these instructions may put you at risk and lead to severe injury or death.



Important

It indicates the possibility of damaging the motorcycle and/or its components if the instructions are not followed.



Notes

It supplies useful information about the operation in progress.

References

The parts highlighted in grey and with a reference number (e.g. ①) represent the accessory to be installed and any assembly components supplied with the kit.

The parts with alphabetic reference (e.g. Ⓐ) represent the original components present on the motorcycle.

All left and right indications are referred to the motorcycle direction of travel (forward riding position).

General notes



Warning

The operations listed in the following pages must be carried out by a specialised technician or by a Ducati authorised service centre.



Warning

Carefully perform the operations on the following pages since they might negatively affect rider safety.



Notes

The Workshop Manual of your motorcycle model is the documentation required to assemble the Kit.



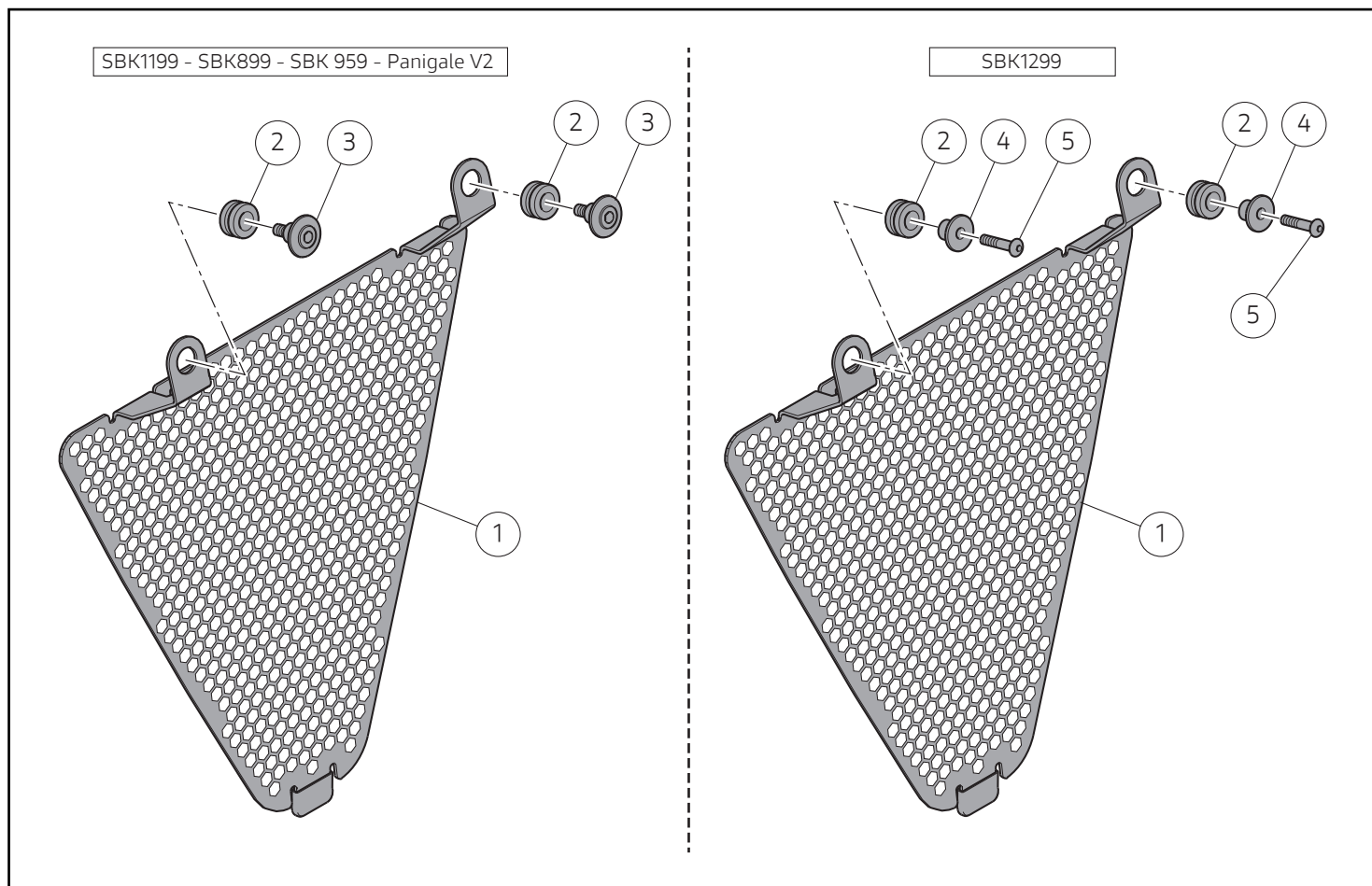
Notes

Should it be necessary to change any kit parts, please refer to the attached spare part table.



Warning

Operating, servicing and maintaining a passenger vehicle or off-highway motor vehicle can expose you to chemicals including engine exhaust, carbon monoxide, phthalates, and lead, which are known to the State of California to cause cancer and birth defects or other reproductive harm. To minimize exposure, avoid breathing exhaust, do not idle the engine except as necessary, service your vehicle in a well-ventilated area and wear gloves or wash your hands frequently when servicing your vehicle. For more information go to www.P65Warnings.ca.gov/passenger-vehicle.



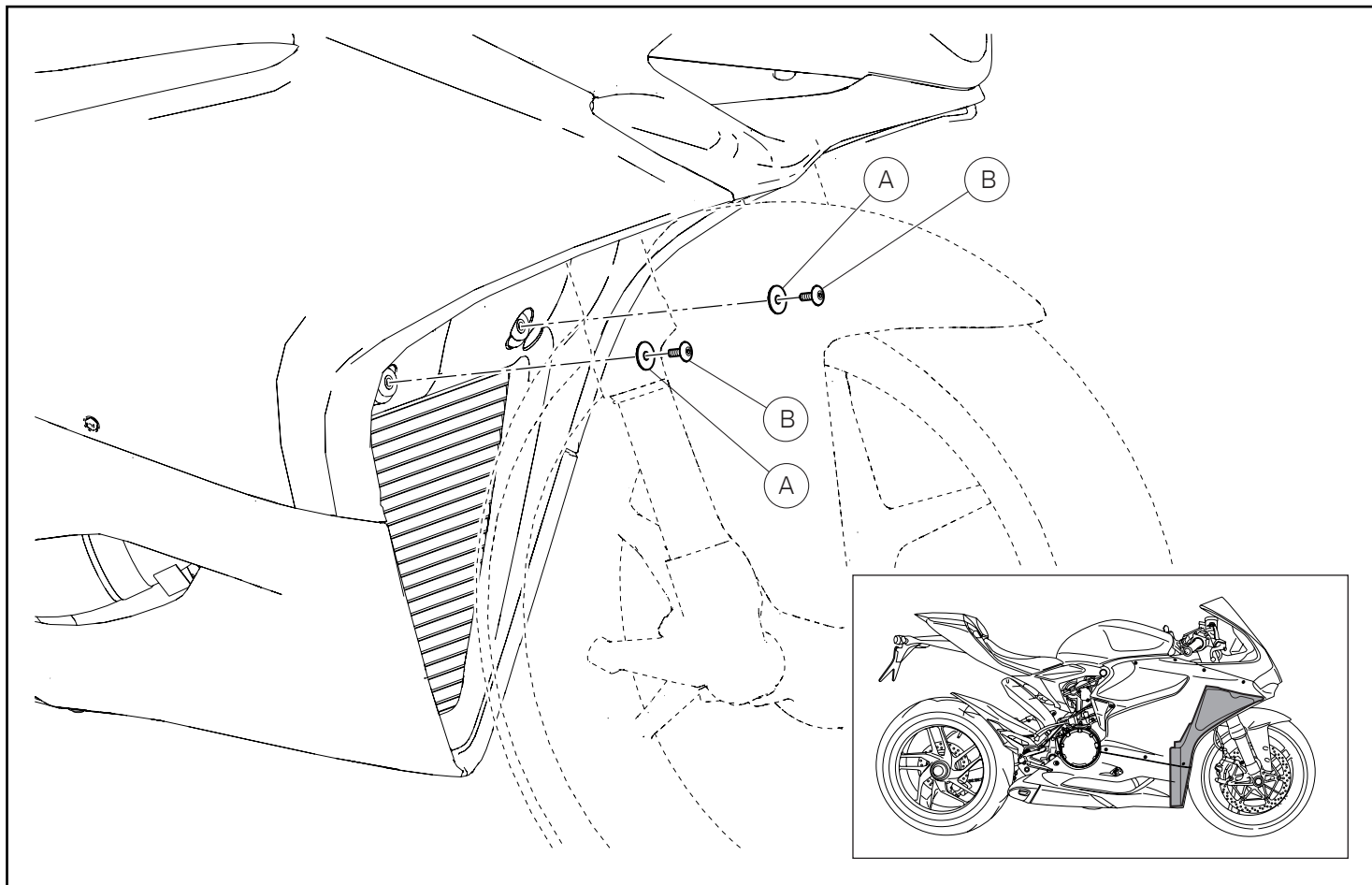
Importante

Os componentes do conjunto podem sofrer atualizações; consulte o DCS (Dealer Communication System) a fim de obter informações sempre atualizadas.

Important

The parts of the kit can be updated; for information always up to date, please refer to DCS (Dealer Communication System).

Pos.	Denominação	Name
1	Rede de proteção do radiador	Radiator protection grid
2	Borracha	Grommet
3	Parafuso especial	Special screw
4	Espaçador com colar	Spacer with collar
5	Parafuso de cabeça abaulada com sextavado interno M4x20	TBEI screw M4x20



Desmontagem dos componentes originais



Notas

Para compreender melhor a montagem dos componentes originais, não estão representados os grupos forquilha, guarda-lamas e roda anteriores.



Notas

Os procedimentos de desmontagem são os mesmos para todas as motos 899, 959, 1199, 1299 e Panigale V2, pelo que é utilizado como exemplo o procedimento a adotar na Panigale V2

Atuando no lado dianteiro da moto, desatarraxe os 2 parafusos (B). Remova os 2 parafusos (B) com as 2 arruelas (A).

Removing the original components



Notes

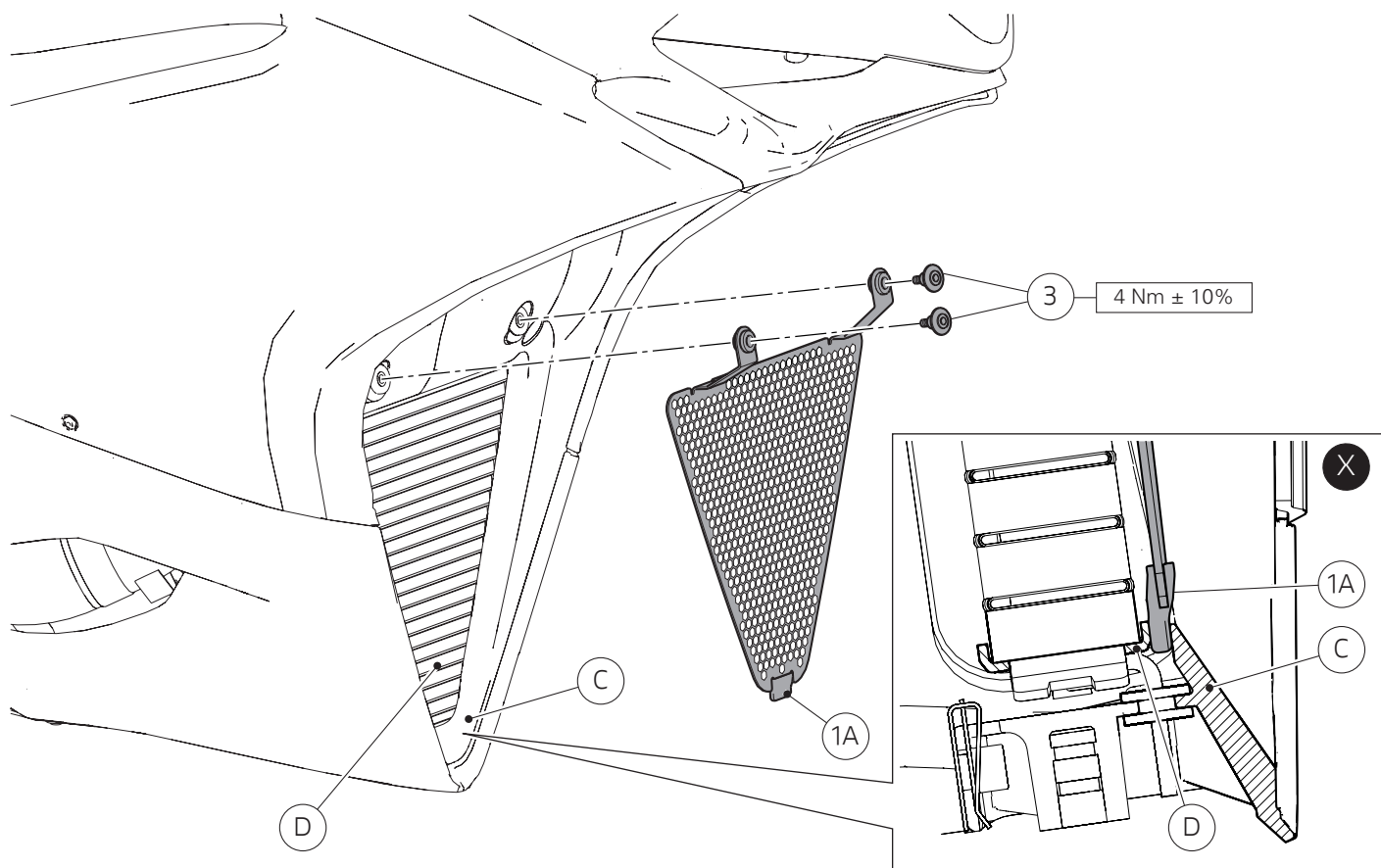
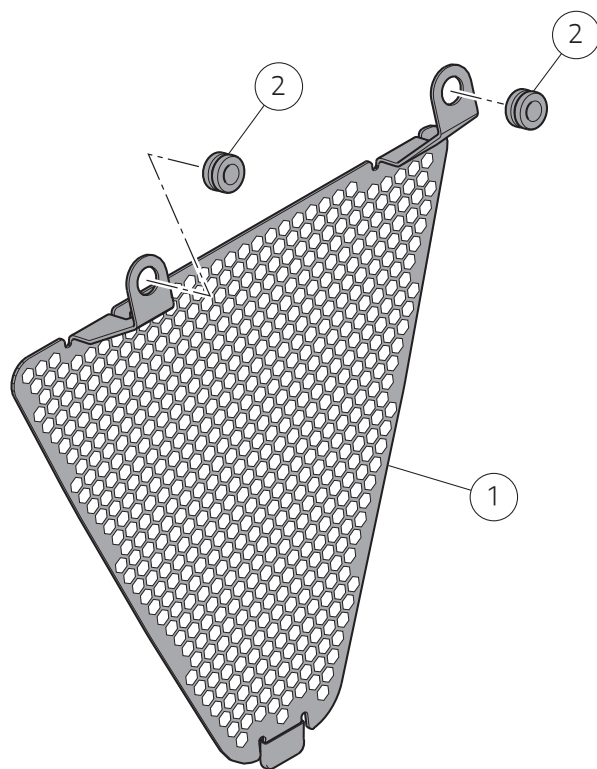
To better understand original component disassembly, the front fork, mudguard and wheel assemblies are not shown.



Notes

The disassembly procedures are the same for all 899, 959, 1199, 1299 and Panigale V2 motorcycles. The procedure for the model Panigale V2 will be described here as a general example.

Working on the front side of the motorcycle, loosen no.2 screws (B). Remove no.2 screws (B) with no. 2 washers (A).



Montagem dos componentes do conjunto



Importante

Verifique, antes da montagem, se todos os componentes estão limpos e em perfeito estado. Adote todas as precauções necessárias para evitar danificar qualquer peça com a qual deve trabalhar.

Montagem da rede de proteção do radiador (apenas para 899 - 959 - 1199 - Panigale V2)



Notas

Os procedimentos de montagem são os mesmos para todas as motos 899, 959, 1199, e Panigale V2, pelo que é utilizado como exemplo o procedimento a adotar na Panigale V2.



Notas

Para compreender melhor a montagem dos componentes do conjunto, não estão representados os grupos forquilha, guardalamas e roda anteriores.

Monte previamente as 2 borrachas (2) na rede de proteção (1).

Insira o tampão inferior (1A) da rede de proteção (1) entre o escudo frontal (C) e o radiador inferior (D), conforme o indicado na figura (X). Encoste os 2 parafusos (3). Aperte os 2 parafusos (3) ao binário indicado.

Assembling the kit components



Important

Before assembling, check that all parts are clean and in good conditions. Adopt all necessary precautions to avoid damaging any part you are working on.

Assembling the radiator protection grid (only for 899 - 959 - 1199 - Panigale V2)



Notes

The assembly procedures are the same for all 899, 959, 1199 and Panigale V2 motorcycles. The procedure for the model Panigale V2 will be described here as a general example.

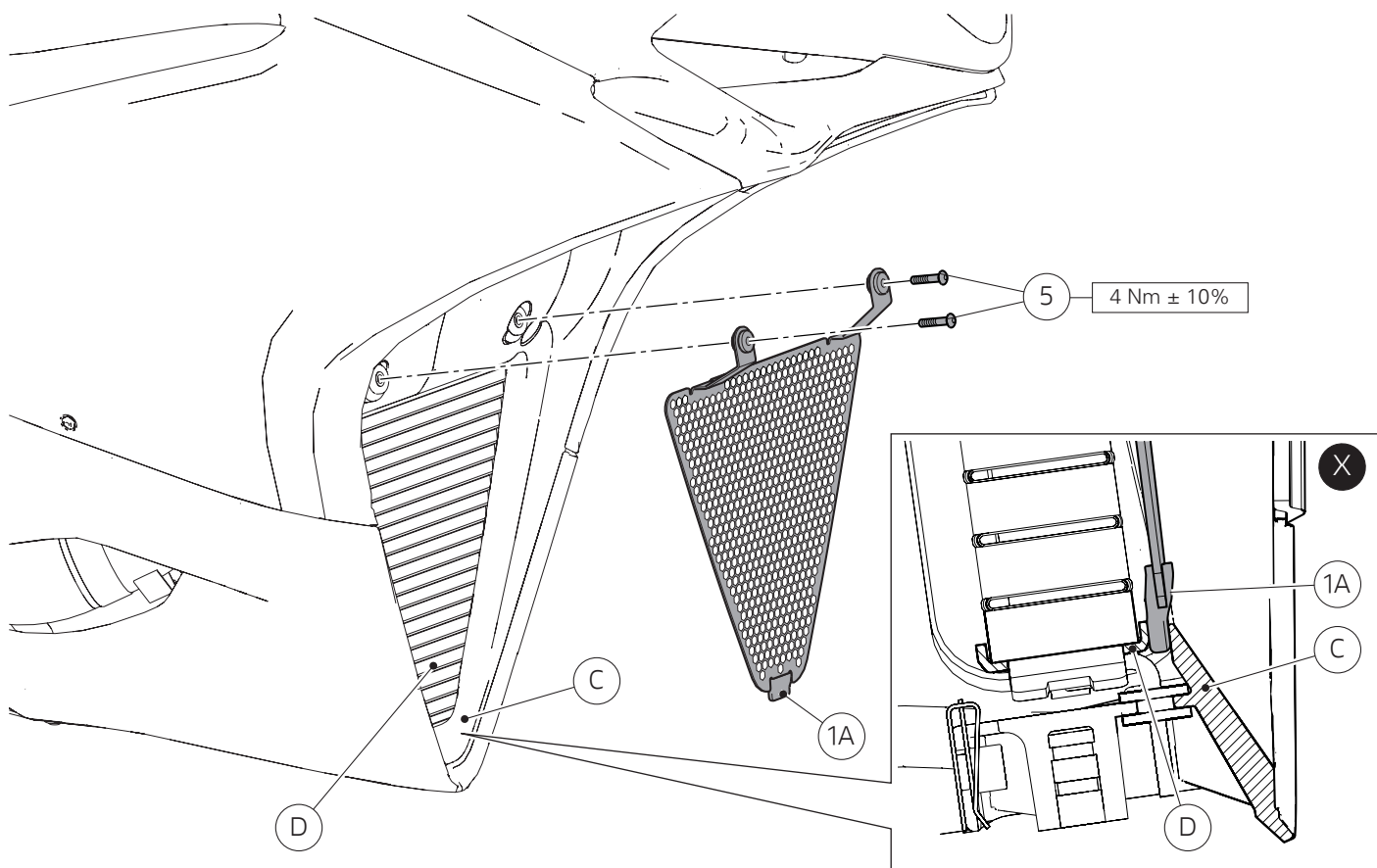
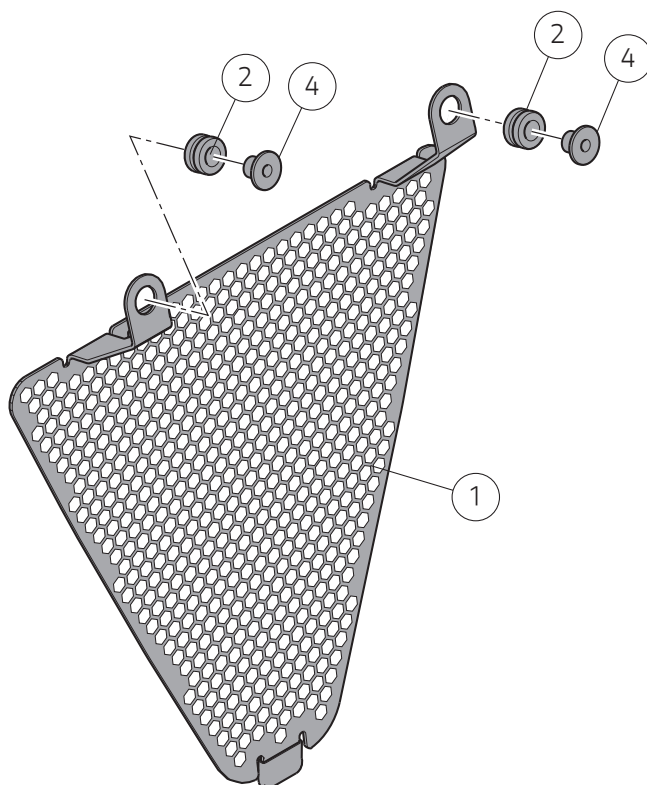


Notes

To better understand the assembly of kit components, the front fork, mudguard and wheel assemblies are not shown.

Preassemble no. 2 grommets (2) on protection (1).

Fit lower buffer (1A) of protection (1) in between front shield (C) and lower radiator (D), as shown in picture (X). Start no. 2 screws (3). Tighten no.2 screws (3) to the specified torque.



Montagem da rede de proteção do radiador (apenas para 1299)



Notas

Para compreender melhor a montagem dos componentes do conjunto, não estão representados os grupos forquilha, guardalamas e roda anteriores.

Monte previamente as 2 borrachas (2) na rede de proteção (1).
Insira 2 espaçadores com colar (4) nos 2 anéis de borracha (2).

Insira o tampão inferior (1A) da rede de proteção (1) entre o escudo frontal (C) e o radiador inferior (D), conforme o indicado na figura (X). Encoste os 2 parafusos (5). Aperte os 2 parafusos (5) ao binário indicado.

Assembling the radiator protection grid (for 1299 only)



Notes

To better understand the assembly of kit components, the front fork, mudguard and wheel assemblies are not shown.

Preassemble no. 2 grommets (2) on protection (1). Fit 2 spacers with collar (4) on 2 grommets (2).

Fit lower buffer (1A) of protection (1) in between front shield (C) and lower radiator (D), as shown in picture (X). Start no. 2 screws (5). Tighten no.2 screws (5) to the specified torque.

Kit red protección radiador - 97380101B

ラジエータープロテクションメッシュキット - 97380101B

Símbolos

Para que la lectura resulte más rápida y racional, se han utilizado símbolos que evidencian situaciones de máxima atención, consejos prácticos o simples informaciones. Prestar mucha atención al significado de los símbolos, porque su función es la de sustituir conceptos técnicos o advertencias de seguridad que no serán repetidos. Por lo tanto, deben considerarse verdaderos "recordatorios". Consultar siempre esta página en caso de dudas sobre su significado.



Atención

La inobservancia de las instrucciones puede originar situaciones de peligro y lesiones graves o mortales.



Importante

Indica la posibilidad de dañar el vehículo y/o sus componentes si no se observan las instrucciones.



Notas

Suministra información útil sobre la operación en curso.

Referencias

Las partes resaltadas en gris y la referencia numérica (Por ej. ①) representan el accesorio que se debe instalar y los demás componentes de montaje suministrados en el kit.

Los detalles con referencia alfabética (p. ej. (A)) representan los componentes originales presentes en la motocicleta.

Todas las indicaciones derecho o izquierdo se refieren al sentido de marcha de la motocicleta.

Advertencias generales



Atención

Las operaciones indicadas en las páginas siguientes deben realizarlas un técnico especializado o un taller autorizado Ducati.



Atención

Las operaciones descritas en las siguientes páginas deben realizarse correctamente para no perjudicar la seguridad del piloto.



Notas

El documento necesario para realizar el montaje del Kit es el Manual de Taller del modelo de moto que poseen.



Notas

Si fuera necesario sustituir un componente del kit, consultar la tabla de recambios adjunta.

シンボル

素早くかつ合理的に読み進めることができるように、本マニュアルではいくつかのシンボルを導入し、最大限の注意を払う必要がある状況や、推奨事項、または一般情報を明確にしています。技術的概念や安全に関する警告を繰り返し記載する必要がないように機能しているので、各シンボルの意味に十分注意してください。シンボルは、実際上の“覚え書き”であると考えてください。シンボルなどの意味がわからなくなったり疑問に思う場合は、必ずこのページで調べるようにしてください。



警告

この説明を遵守しなかった場合、重度の負傷および死亡に至る危険性があります。



重要

記載されている内容が遵守されない場合、車両および車両部品を損傷するおそれがあることを示しています。



参考

実施中の作業について役に立つ情報を提供します。

詳細

灰色で表示する部品、および参照番号（例 ①）で表示する部品は、キットに付属する取り付け部品および組み立て部品を示します。

参照アルファベット（Es. (A)）で表示する部品は、車両に付属するオリジナル部品を示します。

右または左という表記は、すべて車両の進行方向に向かっての左右を意味します。

一般警告事項



警告

以下のページに記載されている作業は、専門の技術者、またはドゥカティ正規サービスセンターが実施しなければなりません。



警告

以下のページに記載されている作業が規定通りに実施されない場合、ライダーの安全性を脅かすおそれがあります。



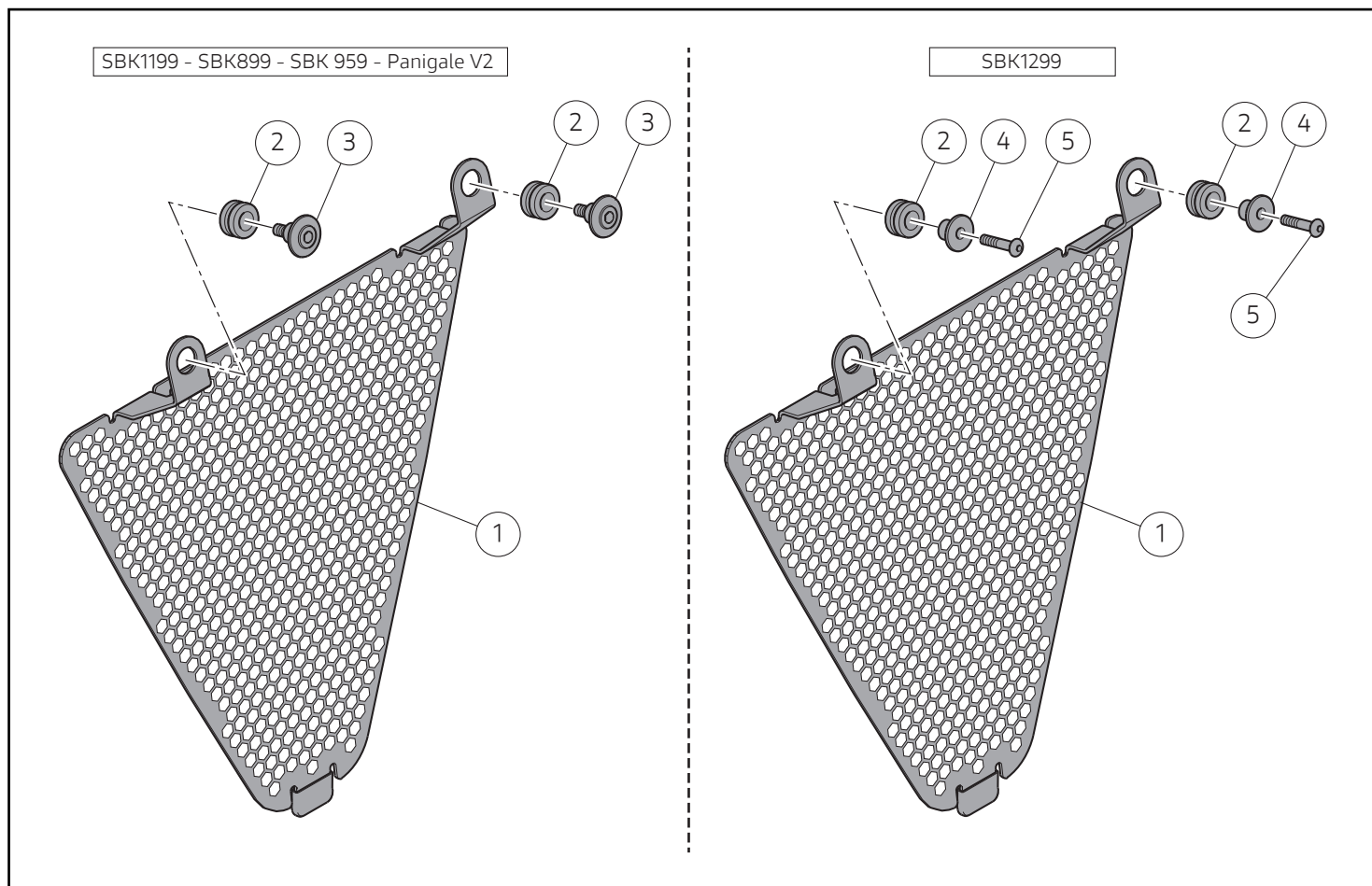
参考

キットの取り付けに必要な資料は、お手持ちの車両モデルに対応するワークショップマニュアルです。



参考

キットの部品を交換する必要がある場合は、添付のスペアパーツ表を参照してください。



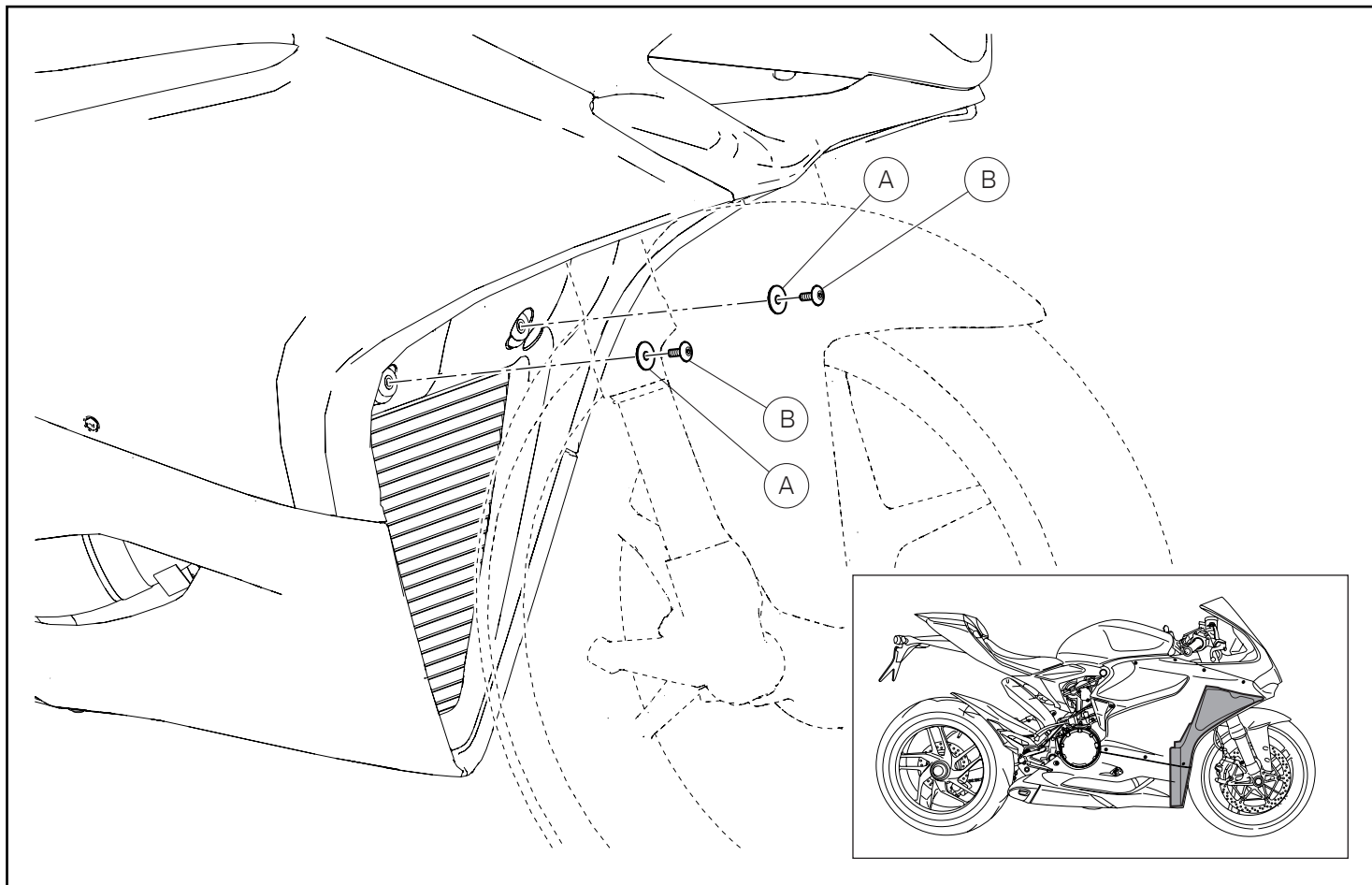
● Importante

Es posible que los componentes del kit sean actualizados; consultar el DCS (Dealer Communication System) para tener información siempre al día.

● 重要

キットの構成部品は更新されることがあります。DCS (Dealer Communication System) から常に最新の情報をチェックするようにしてください。

Pos.	Denominación	名称
1	Red protección radiador	ラジエータープロテクションメッシュ
2	Aro de goma	ラバー
3	Tornillo especial	専用スクリュー
4	Separador con collar	カラー付きスペーサー
5	Tornillo TBEI M4x20	スクリュー TBEI M4x20



Desmontaje componentes originales



Notas

Para comprender mejor el desmontaje de los componentes originales, no se muestran los grupos horquilla, guardabarros y rueda delanteros.



Notas

Los procedimientos de desmontaje son los mismos para todas las motocicletas 899, 959, 1199, 1299 y Panigale V2, por lo tanto, se utiliza como ejemplo el procedimiento que se debe adoptar en la Panigale V2.

Operando en el lado delantero de la motocicleta, desatornillar los 2 tornillos (B). Quitar los 2 tornillos (B) con sus 2 arandelas (A).

オリジナル構成部品の取り外し



参考

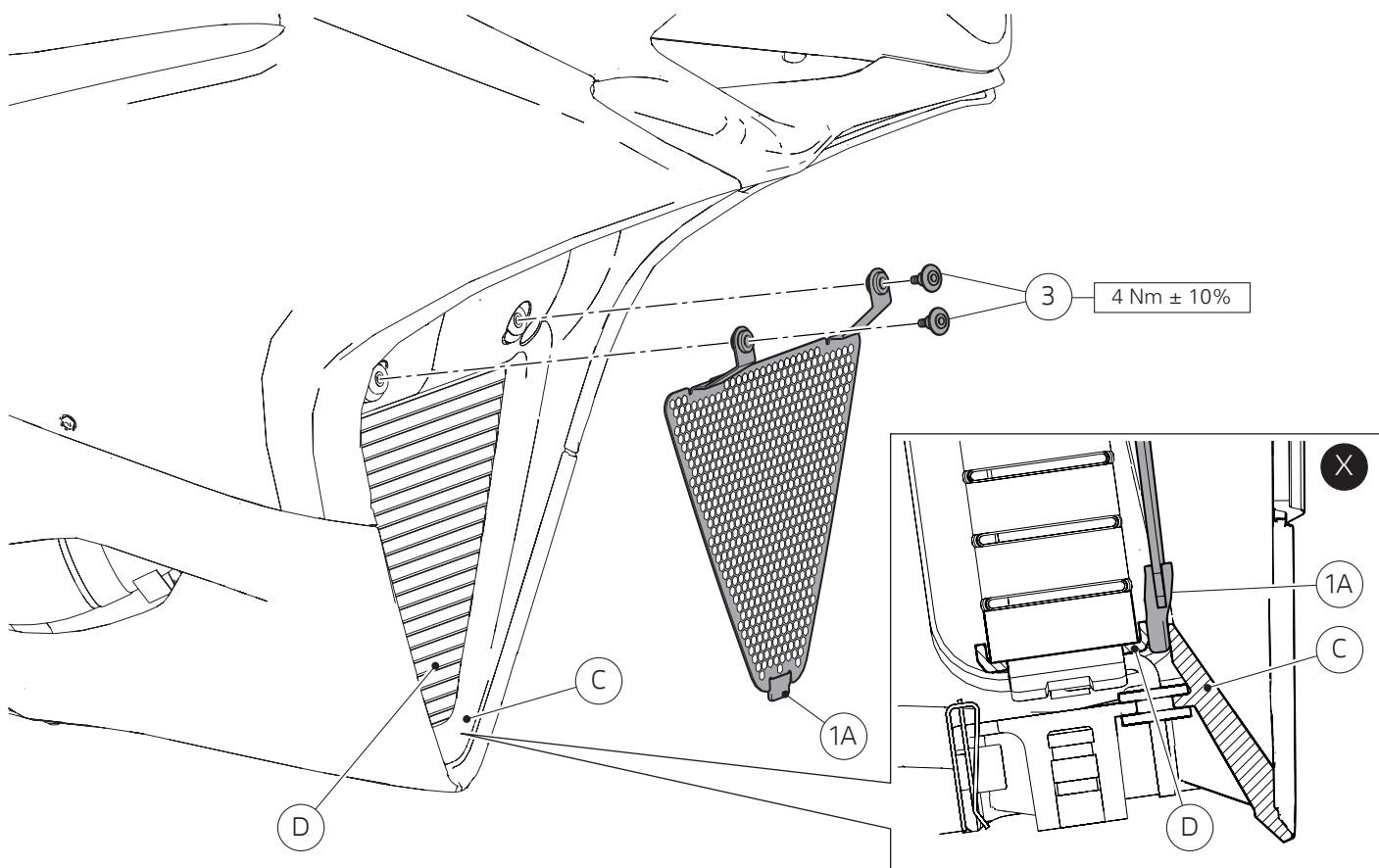
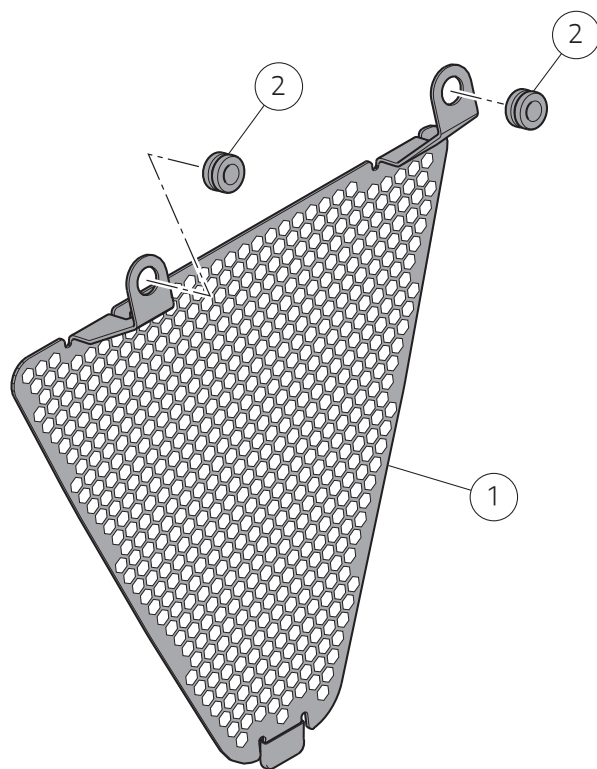
オリジナル構成部品の取り外しを分かりやすくするために、フロントフォークユニット、フロントマッドガード、フロントホイールを省略しています。



参考

取り外し手順はすべての 899、959、1199、1299、Panigale V2 に共通です。ここでは例として Panigale V2 モデルの作業手順を記載しています。

車両の前方で作業し、2 本のスクリュー (B) を緩めて外します。2 本のスクリュー (B) を 2 個のワッシャー (A) と一緒に取り外します。



Montaje componentes kit



Importante

Antes del montaje, comprobar que todos los componentes se encuentren limpios y en perfecto estado. Adoptar todas las precauciones necesarias para evitar dañar cualquier parte en la que se debe operar.

Montaje red protección radiador (solo para 899 - 959 - 1199 - Panigale V2)



Notas

Los procedimientos de montaje son los mismos para todas las motocicletas 899, 959, 1199 y Panigale V2, por lo tanto, se utiliza como ejemplo el procedimiento que se debe adoptar en la Panigale V2.



Notas

Para comprender mejor el montaje de los componentes del kit, no se muestran los grupos horquilla, guardabarros y rueda delanteros.

Premontar los 2 aros de goma (2) en la red de protección (1).

Introducir el tapón inferior (1A) de la red de protección (1) entre la protección delantera (C) y el radiador inferior (D) como indica la figura (X). Introducir los 2 tornillos (3). Ajustar los 2 tornillos (3) al par de apriete indicado.

キット部品の取り付け



重要

取り付けの前に全ての部品に汚れがなく、完璧な状態であることを確認してください。作業する部分が破損しないように、必要なすべての予防措置を講じてください。

ラジエータープロテクションメッシュの取り付け (899 - 959 - 1199 - Panigale V2 のみ)



参考

取り付け手順はすべての 899、959、1199、Panigale V2 に共通です。ここでは例として Panigale V2 モデルの作業手順を記載しています。

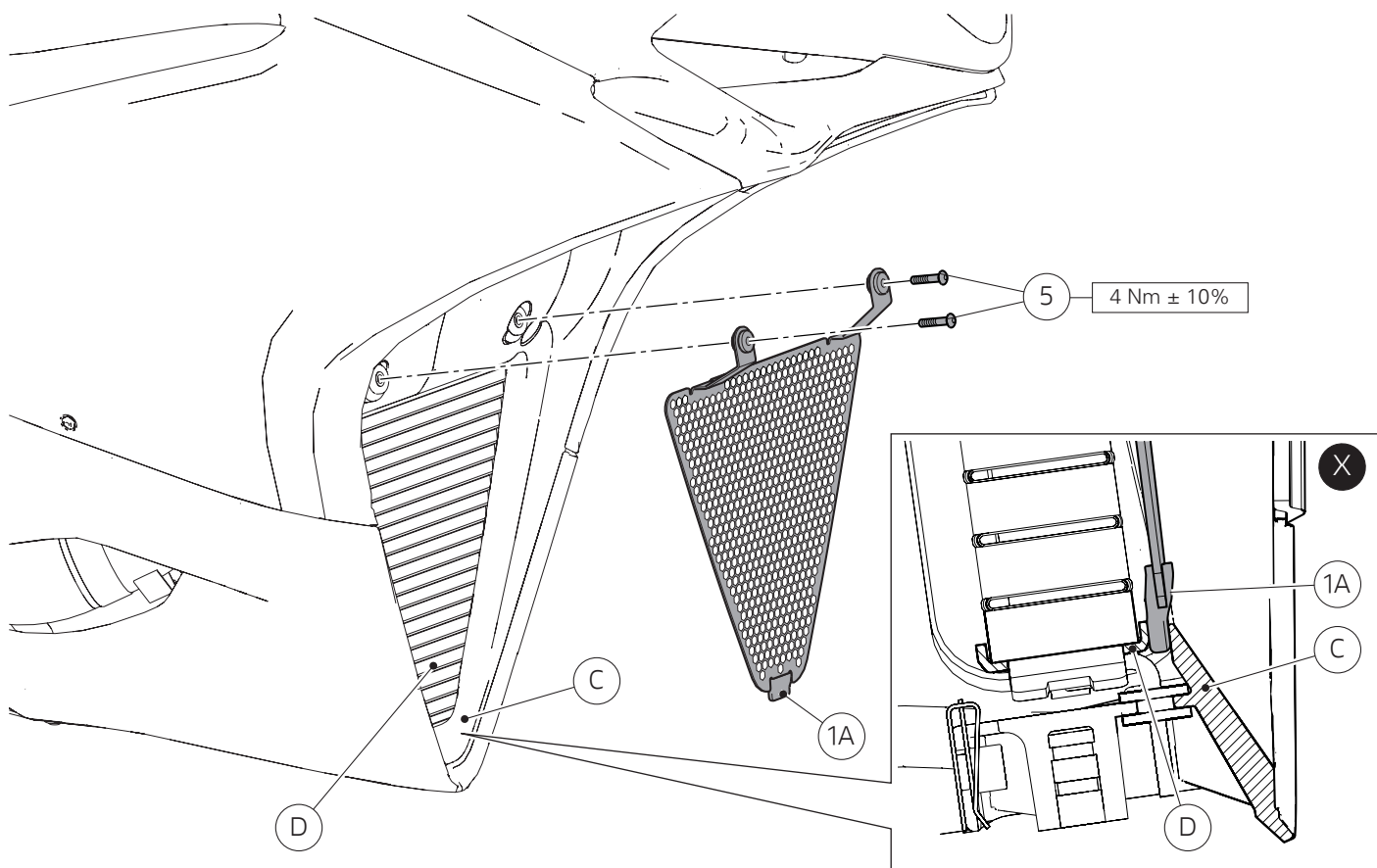
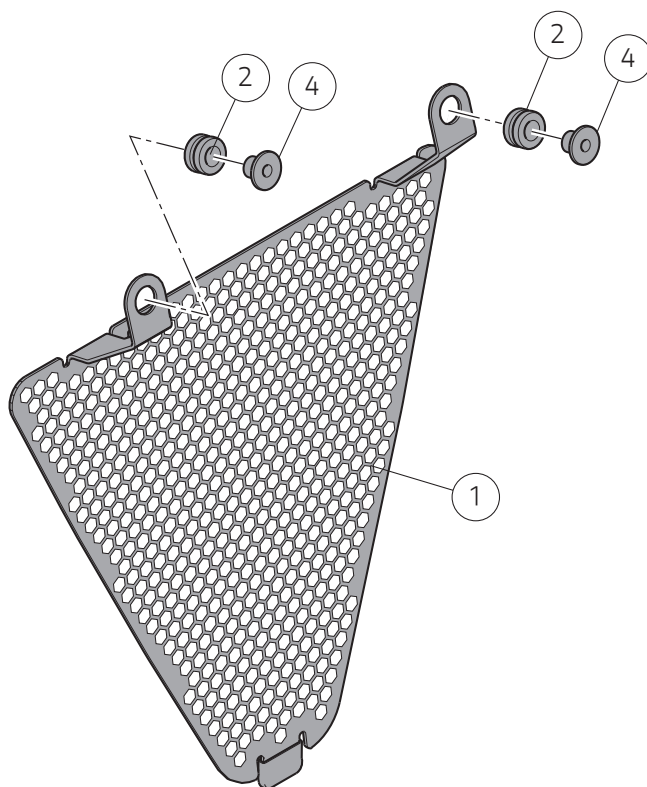


参考

キット構成部品の取り付けを分かりやすくするために、フロントフォークユニット、フロントマッドガード、フロントホイールを省略しています。

2 個のラバー (2) をプロテクションネット (1) に仮取り付けします。

図 (X) に示す通り、プロテクションメッシュ (1) のロアパッド (1A) をフロントフェアリング (C) およびロアラジエーター (D) の間に挿入します。2 本のスクリュー (3) を差し込みます。2 本のスクリュー (3) を規定のトルクで締め付けます。



Montaje red protección radiador (solo para 1299)



Notas

Para comprender mejor el montaje de los componentes del kit, no se muestran los grupos horquilla, guardabarros y rueda delanteros.

Premontar los 2 aros de goma (2) en la red de protección (1). Introducir 2 separadores con collar (4) en los 2 aros de goma (2).

Introducir el tapón inferior (1A) de la red de protección (1) entre la protección delantera (C) y el radiador inferior (D) como indica la figura (X). Introducir los 2 tornillos (5). Ajustar los 2 tornillos (5) al par de apriete indicado.

ラジエータープロテクションメッシュの取り付け (1299 のみ)



参考

キット構成部品の取り付けを分かりやすくするために、フロントフォークユニット、フロントマッドガード、フロントホイールを省略しています。

2 個のラバー (2) をプロテクションネット (1) に仮取り付けします。2 個のカラー付きスペーサー (4) を 2 個のラバー (2) に挿入します。

図 (X) に示す通り、プロテクションメッシュ (1) のロアパッド (1A) をフロントフェアリング (C) およびロアラジエーター (D) の間に挿入します。2 本のスクリュー (5) を差し込みます。2 本のスクリュー (5) を規定のトルクで締め付けます。

レース専用部品 ご注文書

ご注文商品

1	P/N	商品名
2	P/N	商品名
3	P/N	商品名
4	P/N	商品名
5	P/N	商品名

お客様ご記入欄

私は上記レース専用部品を下記車両に装着し、サーキット走行のみに利用し、一般公道には利用しません。

車台番号 ZDM	モデル名
お客様署名	ご注文日

ドウカティ正規ネットワーク店記入欄

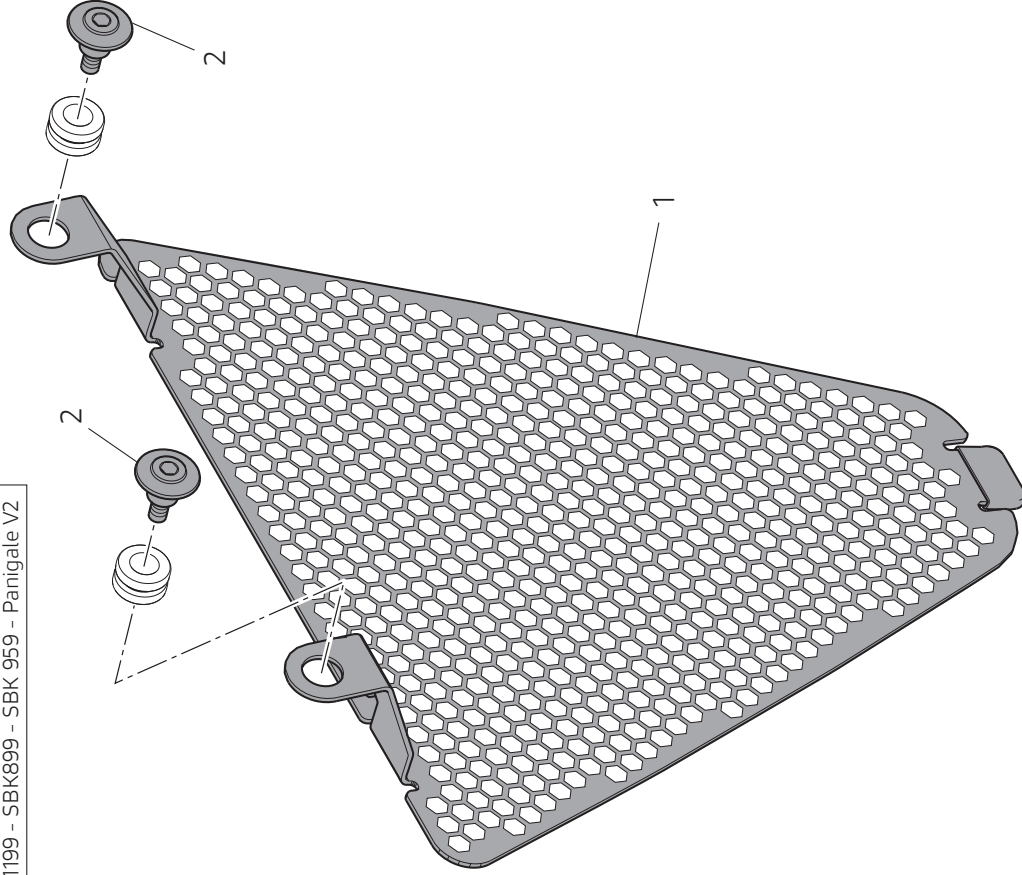
お客様に上記レース専用部品を販売し、レース専用部品のご利用方法を説明いたしました。

販売店署名	販売日	年	月	日
-------	-----	---	---	---

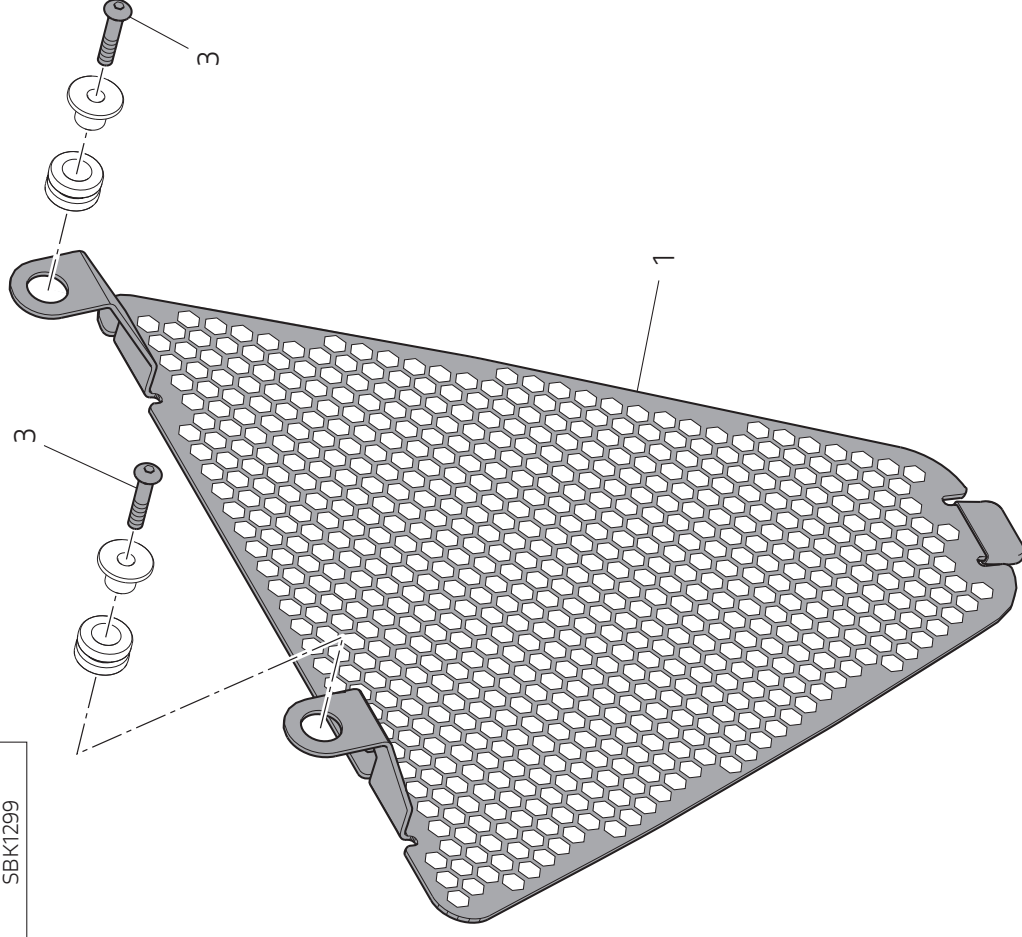
販売店様へお願い

- 上記ご記入の上、弊社アフターセールス部までFAXしてください。FAX : 03 - 6692 - 1317
- 取り付け車両 1台に 1枚でご使用ください。

SBK1199 - SBK899 - SBK 959 - Panigale V2



SBK1299



Pos.	Art.-Nr.	Denominazione	Name	Dénomination	Bezeichnung	Denominação	Denominación	名称	Q.ty
1	97380101B	Rete protezione radiatore	Radiator protection grid	Grille de protection radiateur	Wasserkühlerschutzgitter	Rede de proteção do radiador	Red protección radiador	ラジエータープロテクションメッシュ	1
2	7721121C	Vite speciale	Special screw	Vis spéciale	Spezialschraube	Parafuso especial	Tornillo especial	専用スクリュー	2
3	77550281A	Vite TBEI M4x20	TBEI screw M4x20	Vis TBHC M4x20	Linienkopfschraube mit Innensechskant M4x20	Parafuso de cabeça abaulada com sextavado interno M4x20	Tornillo TBEI M4x20	スクリュー TBEI M4x20	2