

**Kit protezione fanale - 97380182A (Protezione a griglia) - 97380741A (Protezione a X)**  
**Headlight protection kit - 97380182A (Grille protection) - 97380741A (X-shaped protection)**

## Simbologia

Per una lettura rapida e razionale sono stati impiegati simboli che evidenziano situazioni di massima attenzione, consigli pratici o semplici informazioni. Prestare molta attenzione al significato dei simboli, in quanto la loro funzione è quella di non dovere ripetere concetti tecnici o avvertenze di sicurezza. Sono da considerare, quindi, dei veri e propri "promemoria". Consultare questa pagina ogni volta che sorgessero dubbi sul loro significato.



### Attenzione

La non osservanza delle istruzioni riportate può creare una situazione di pericolo e causare gravi lesioni personali e anche la morte.



### Importante

Indica la possibilità di arrecare danno al veicolo e/o ai suoi componenti se le istruzioni riportate non vengono eseguite.



### Note

Fornisce utili informazioni sull'operazione in corso.

## Riferimenti

I particolari evidenziati in grigio e riferimento numerico (Es. ①) rappresentano l'accessorio da installare e gli eventuali componenti di montaggio forniti a kit.

I particolari con riferimento alfabetico (Es. Ⓐ) rappresentano i componenti originali presenti sul motoveicolo.

Tutte le indicazioni destro o sinistro si riferiscono al senso di marcia del motociclo.

## Avvertenze generali



### Attenzione

Le operazioni riportate nelle pagine seguenti devono essere eseguite da un tecnico specializzato o da un'officina autorizzata Ducati.



### Attenzione

Le operazioni riportate nelle pagine seguenti se non eseguite a regola d'arte possono pregiudicare la sicurezza del pilota.



### Note

Documentazione necessaria per eseguire il montaggio del Kit è il Manuale Officina, relativo al modello di moto in vostro possesso.



### Note

Nel caso fosse necessaria la sostituzione di un componente del kit consultare la tavola ricambi allegata.

## Symbols

To allow quick and easy consultation, this manual uses graphic symbols to highlight situations in which maximum care is required, as well as practical advice or information. Pay attention to the meaning of the symbols since they serve to avoid repeating technical concepts or safety warnings throughout the text. The symbols should therefore be seen as real reminders. Please refer to this page whenever in doubt as to their meaning.



### Warning

Failure to follow these instructions might give rise to a dangerous situation and provoke severe personal injuries or even death.



### Caution

Failure to follow these instructions might cause damages to the vehicle and/or its components.



### Notes

Useful information on the procedure being described.

## References

Parts highlighted in grey and with a numeric reference (Example ①) are the accessory to be installed and any assembly components supplied with the kit.

Parts with an alphabetic reference (Example Ⓐ) are the original components fitted on the vehicle.

Any right- or left-hand indication refers to the vehicle direction of travel.

## General notes



### Warning

Carefully perform the operations on the following pages since they might negatively affect rider safety.



### Warning

Carefully perform the operations on the following pages since they might negatively affect rider safety.



### Notes

The following documents are necessary for assembling the Kit: Workshop Manual of your bike model.



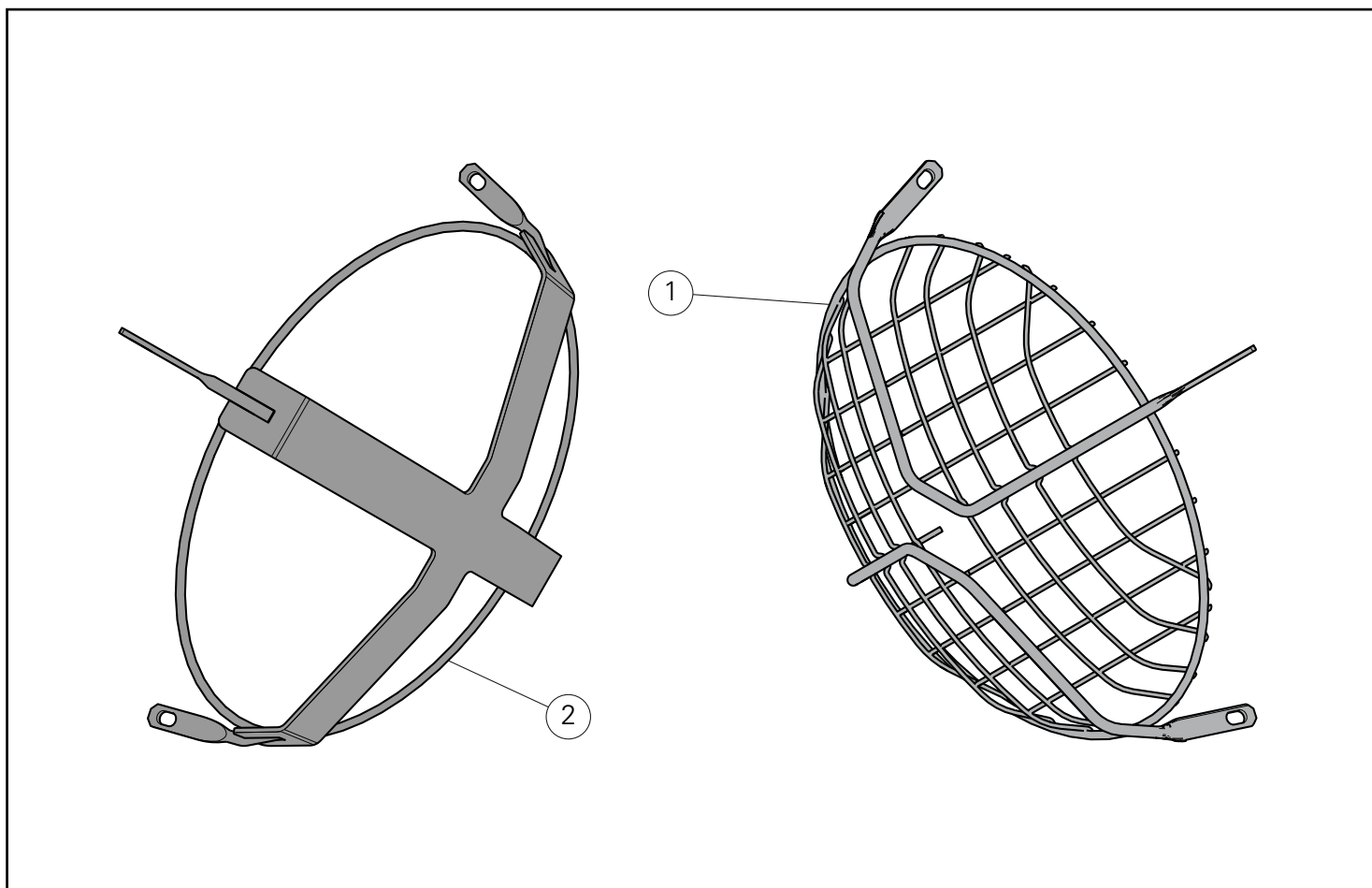
### Notes

Should it be necessary to change any kit parts, please refer to the attached spare part table.



### Warning

Operating, servicing and maintaining a passenger vehicle or off-highway motor vehicle can expose you to chemicals including engine exhaust, carbon monoxide, phthalates, and lead, which are known to the State of California to cause cancer and birth defects or other reproductive harm. To minimize exposure, avoid breathing exhaust, do not idle the engine except as necessary, service your vehicle in a well-ventilated area and wear gloves or wash your hands frequently when servicing your vehicle. For more information go to [www.P65Warnings.ca.gov/passenger-vehicle](http://www.P65Warnings.ca.gov/passenger-vehicle).



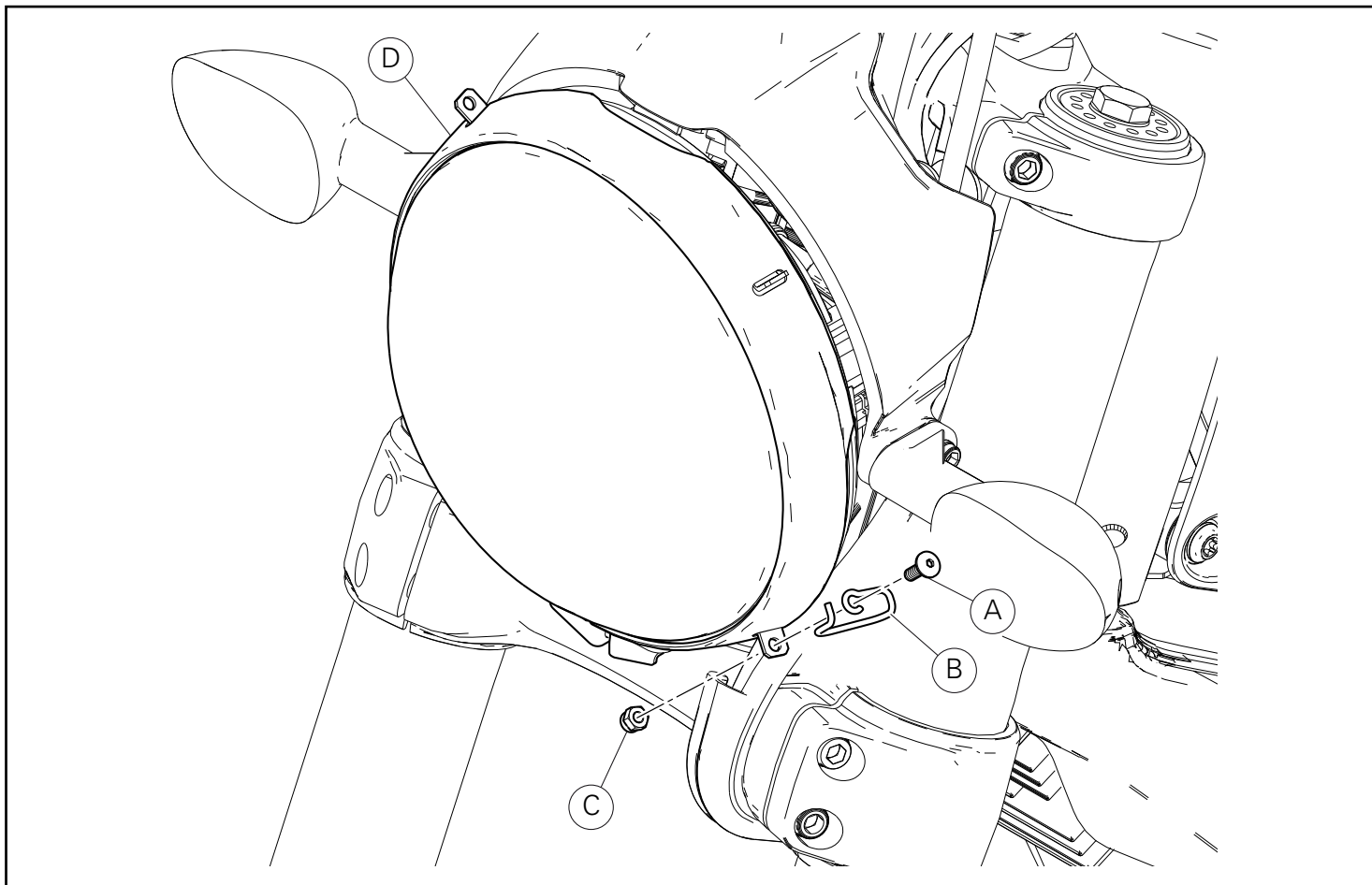
**⚠ Attenzione**

Dopo il montaggio del kit, il motoveicolo non può circolare su strade pubbliche. Il proprietario si impegna ad attenersi alle leggi e regolamenti vigenti sull'utilizzo in pista e sui motoveicoli da competizione.

**⚠ Warning**

After mounting this exhaust kit, the vehicle cannot be used on public roads. Owner is responsible for compliance with all laws concerning racing use and competition vehicles.

Pos.	Denominazione	Description
1	Protezione fanale a griglia	Headlight grille protection
2	Protezione fanale a X	X-shaped headlight protection



### ⚠ Attenzione

Il presente kit è applicabile esclusivamente in abbinamento al kit cornice proiettore per rete (cod. 97380382A).

## Smontaggio componenti originali

### Smontaggio passatubo freno anteriore

#### 👁 Note

Per comprendere meglio lo smontaggio del passatubo (B) non viene rappresentato il tubo freno anteriore.

Svitare le viti (A) di fissaggio del passatubo (B) alla cornice rete fanale (D) mantenendo, dal lato opposto, il dado (C).

### ⚠ Warning

This kit can be used only combined with headlight frame kit for grille (part no. 97380382A).

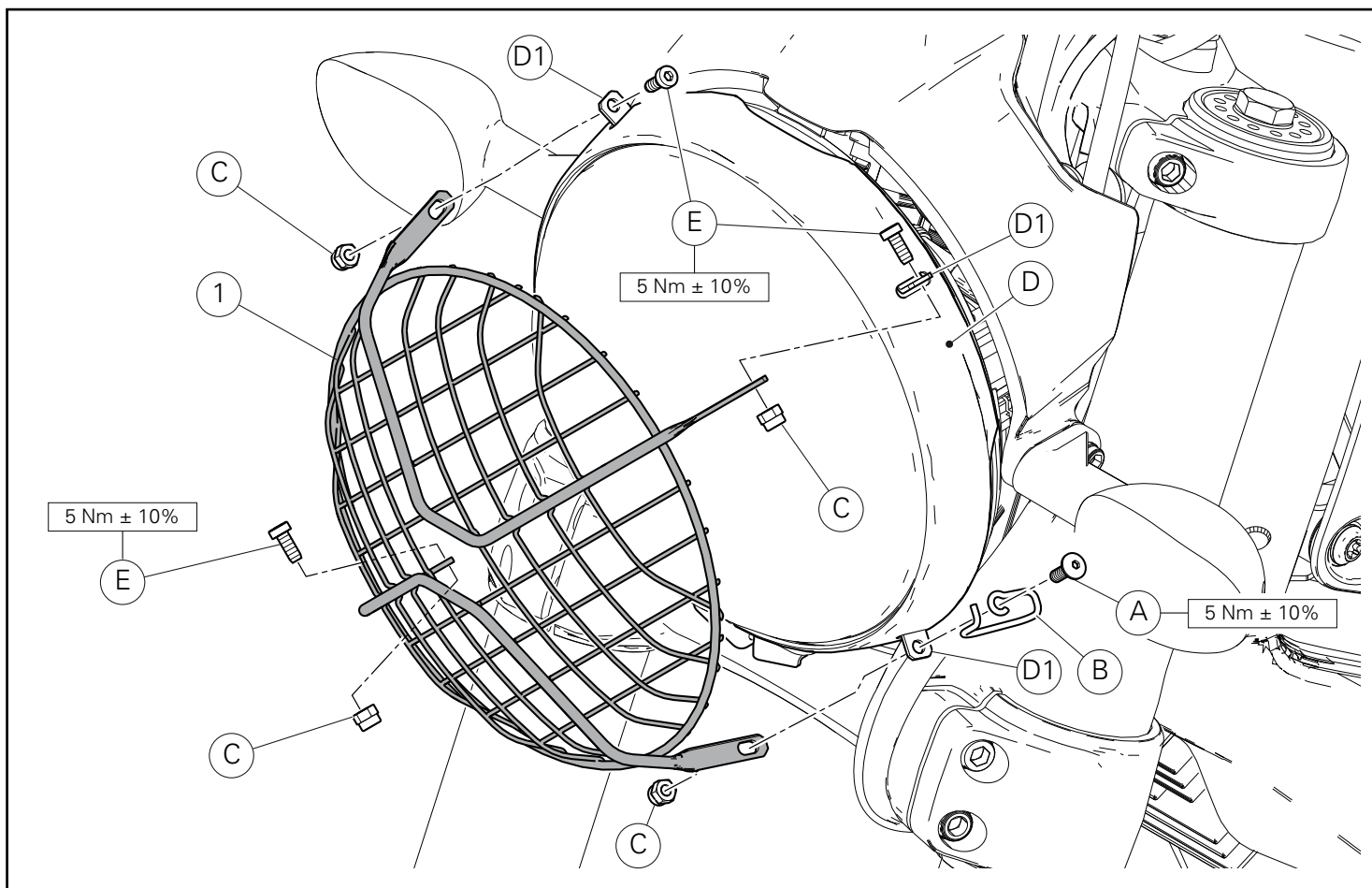
## Removing the original components

### Front brake hose grommet disassembly

#### 👁 Notes

To better understand the disassembly of hose grommet (B), the front brake hose is not shown.

Loosen screws (A) securing hose grommet (B) to headlight grille frame (D), holding nut (C) on the opposite side.



## Montaggio componenti kit

### ● Importante

Verificare, prima del montaggio, che tutti i componenti risultino puliti e in perfetto stato. Adottare tutte le precauzioni necessarie per evitare di danneggiare qualsiasi parte nella quale ci si trova ad operare.

### 👁 Note

La procedura di montaggio è la stessa per entrambi i kit, per cui viene utilizzata, come esempio, la procedura da adottare per la protezione fanale a griglia.

## Kit installation

### ● Caution

Check that all components are clean and in perfect condition before installation.

Adopt any precaution necessary to avoid damages to any part of the motorcycle you are working on.

### 👁 Notes

The installing procedure is the same for both kits. The procedure for the headlight grille protection will be described here as a general example.

## Montaggio rete fanale



### Note

Per comprendere meglio il rimontaggio del passatubo (B) non viene rappresentato il tubo freno anteriore.

Posizionare la rete (1) sul fanale anteriore orientata come mostrato in figura. Impuntare le n.3 viti (E) sulle rispettive alette (D1) della cornice (D); dal lato opposto avvitare i n.3 dadi autobloccanti (C) sulle sporgenze delle viti. Fissare il passatubo (B) alla cornice (D) impuntando la vite (A); dal lato opposto avvitare il dado autobloccante (C) sulla sporgenza della vite. Serrare le n.3 viti (E) e la vite (A) alla coppia indicata mantenendo dal lato opposto i dadi (C).



### Note

Durante il serraggio delle viti (E) ed (A) spingere la rete (1) verso il fanale anteriore.

## Headlight grille assembly



### Notes

To better understand the reassembly of hose grommet (B), the front brake hose is not shown.

Place grille (1) onto headlight, aiming it as shown in the figure. Start no. 3 screws (E) on the relevant tabs (D1) of frame (D); on the opposite side, tighten no. 3 self-locking nuts (C) on screw projections. Fasten hose grommet (B) to frame (D) by starting screw (A); on the opposite side, tighten self-locking nut (C) on screw projection. Tighten no. 3 screws (E) and screw (A) to the specified torque while holding nuts (C) from the opposite side.



### Notes

During the fitting of screws (E) and (A), push grille (1) towards the headlight.



**Kit protection phare** - 97380182A (Grille de protection) - 97380741A (Protection en X)  
**Kit Scheinwerferschutz** - 97380182A (Schutzgitter) - 97380741A (X-förmiger Schutz)

## Symboles

Pour faciliter la consultation de ce manuel, des symboles signalent des situations exigeant le maximum d'attention, des conseils pratiques ou de simples informations. Lire attentivement la signification de ces symboles car ils renvoient à des concepts techniques ou des consignes de sécurité de la plus grande importance. Ils doivent être considérés comme de véritables « aide-mémoire ». Toujours consulter cette page en cas de doute concernant leur signification.



### Attention

La non-observance des instructions reportées ci-dessous peut créer une situation dangereuse et provoquer de graves lésions personnelles voire la mort.



### Important

Indique la possibilité d'endommager le véhicule et/ou ses composants si les instructions reportées ci-dessous ne sont pas suivies.



### Remarques

Fournit des informations utiles sur l'opération en cours.

## Références

Les pièces surlignées en gris et la référence numérique (Ex. ①) représentent l'accessoire à installer et les composants de montage éventuels fournis en kit.

Les pièces avec référence alphabétique (Ex. Ⓐ) représentent les composants d'origine présents sur le motorcycle.

Toutes les indications droite ou gauche se réfèrent au sens de marche la moto.

## Avertissements généraux



### Attention

Les opérations indiquées dans les pages suivantes, au cas où elles ne seraient pas effectuées selon les règles de l'art pourraient compromettre la sécurité du pilote.



### Attention

Les opérations indiquées dans les pages suivantes, au cas où elles ne seraient pas effectuées selon les règles de l'art pourraient compromettre la sécurité du pilote.



### Remarques

La documentation nécessaire pour effectuer la pose du Kit est le : Manuel D'atelier, relatif au modèle de moto en votre possession.



### Remarques

Au cas où il serait nécessaire d'effectuer le remplacement d'un composant du kit, il faudra consulter la planche relative aux pièces détachées ci-jointe.

## Symbole

Zum schnellen und übersichtlichen Lesen werden Symbole verwendet, die außerordentlich wichtige Situationen, praktische Ratschläge oder auch nur einfache Informationen hervorheben. Der Bedeutung dieser Symbole ist besondere Aufmerksamkeit zu schenken, da sich hierdurch das ständige Wiederholen von technischen Konzepten oder Sicherheitshinweisen erübrigt. Sie stellen daher regelrechte „Merker“ dar. Diese Seite ist immer dann zur Hand zu nehmen, wenn Zweifel über die Bedeutung eines Symbols bestehen sollten.



### Achtung

Eine Nichtbeachtung der hier wiedergegebenen Anweisungen kann Gefahrensituationen schaffen und zu schweren Verletzungen und auch zum Tod führen.



### Wichtig

Weist darauf hin, dass bei Nichteinhaltung der hier wiedergegebenen Anweisungen die Möglichkeit für Schäden am Fahrzeug und/oder seiner Komponenten besteht.



### Hinweis

Übermittelt nützliche Informationen zum betreffenden Arbeitsingriff.

## Bezugsangaben

Die grau gekennzeichneten Bestandteile mit numerischem Bezug (Bsp. ①) geben das zu installierende Bestandteil und die eventuellen, im Kit enthaltenen Montagekomponenten wieder.

Die Bestandteile mit alphabetischem Bezug (Bsp. Ⓐ) geben die Original-Bestandteile wieder, die am Motorrad verbaut wurden.

Alle Angaben wie „rechts“ oder „links“ beziehen sich auf die Fahrtrichtung des Motorrads.

## Allgemeine Warnhinweise



### Achtung

Werden die auf den folgenden Seiten beschriebenen Arbeitsmaßnahmen nicht fachgerecht ausgeführt, kann sich dies auf die Sicherheit des Fahrers auswirken.



### Achtung

Werden die auf den folgenden Seiten beschriebenen Arbeitsmaßnahmen nicht fachgerecht ausgeführt, kann sich dies auf die Sicherheit des Fahrers auswirken.



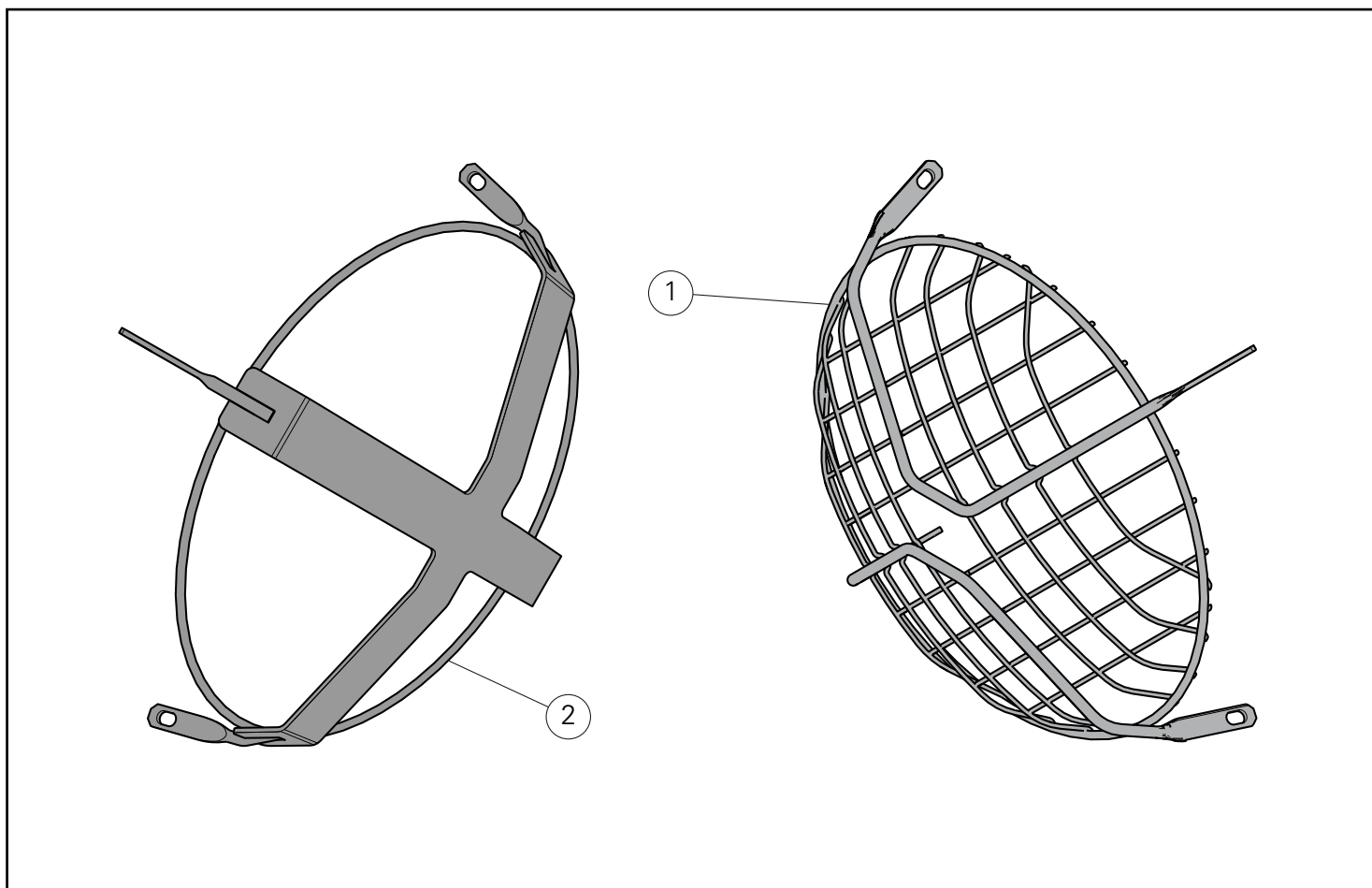
### Hinweis

Für die Montage des Kits sind folgende Unterlagen erforderlich: Werkstatthandbuch, des sich in Ihrem Besitz befindlichen Motorrads.



### Hinweis

Sollte sich der Austausch eines Bestandteils des Kits als erforderlich erweisen, ist dazu Bezug auf die beiliegende Ersatzteilliste zu nehmen.



### ⚠ Attention

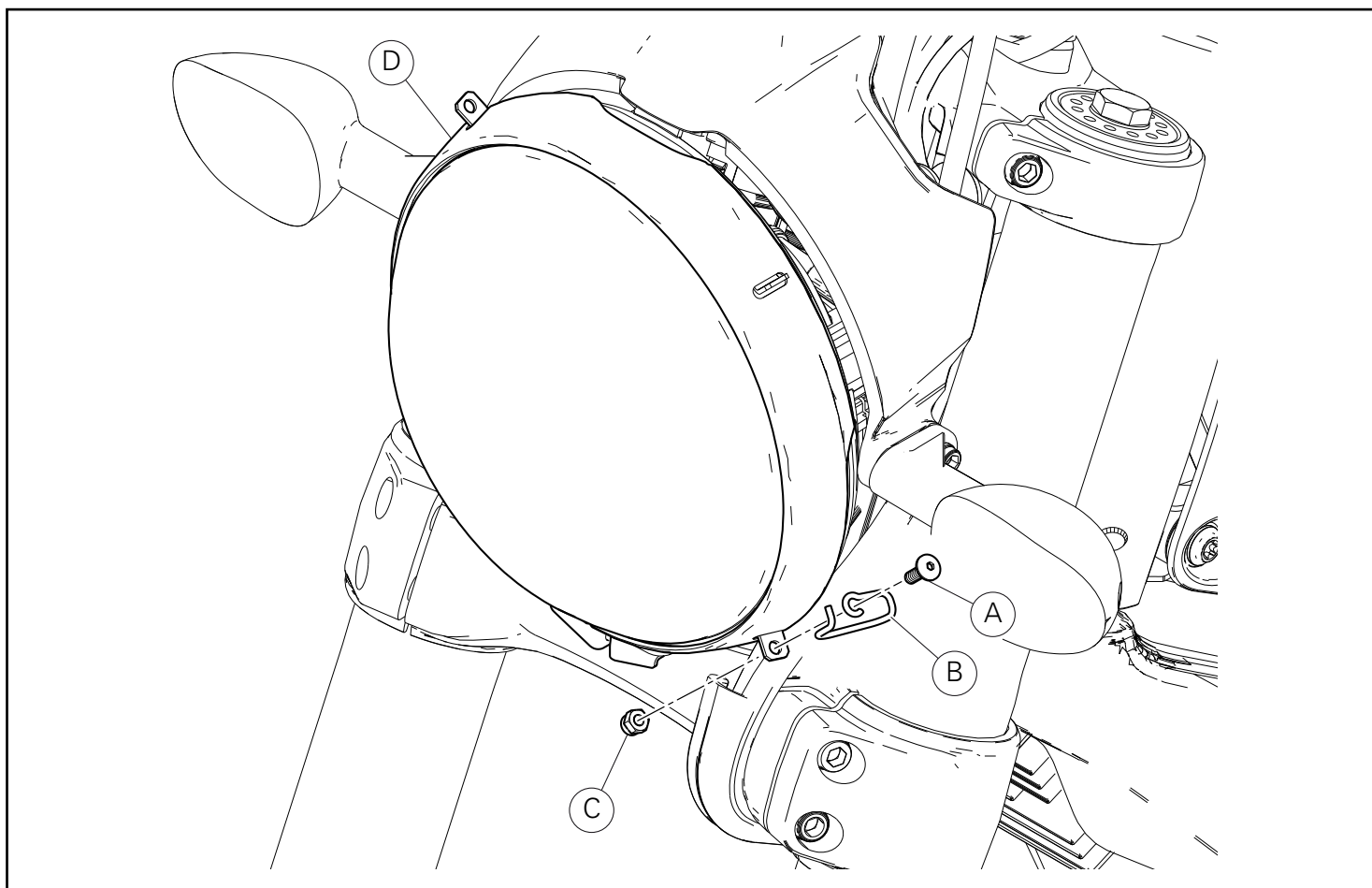
Après l'installation du kit, le motorcycle ne peut pas circuler sur des voies publiques. Le propriétaire s'engage formellement à se conformer aux lois et règlements sur l'usage des motorcycles sur piste et sur les motorcycles de compétition.

### ⚠ Achtung

Nach der Montage des Auspuffkits darf das Motorrad nicht mehr auf öffentlichen Straßen gefahren werden. Der Eigentümer verpflichtet sich, die für den Einsatz auf Rennstrecken und für Rennmotorräder geltenden Gesetze und Verordnungen zu beachten.

Pos.	Designation	Bezeichnung
1	Grille de protection phare	Scheinwerferschutzgitter
2	Protection phare en X	X-förmiger Scheinwerferschutz





### ⚠ Attention

Ce kit peut être appliqué exclusivement en combinaison avec le kit encadrement phare pour grille (réf. 97380382A).

## Dépose composants d'origine

### Dépose passe-tuyau frein avant

### 👁 Remarques

Pour mieux comprendre la dépose du passe-tuyau (B), la durite de frein avant n'est pas représentée.

Desserrer les vis (A) de fixation du passe-tuyau (B) à l'encadrement grille phare (D) en tenant, du côté opposé, l'écrou (C).

### ⚠ Achtung

Dieses Kit kann ausschließlich in Kombination mit dem Kit der Scheinwerferumrandung für Gitter (Art.-Nr. 97380382A) montiert werden.

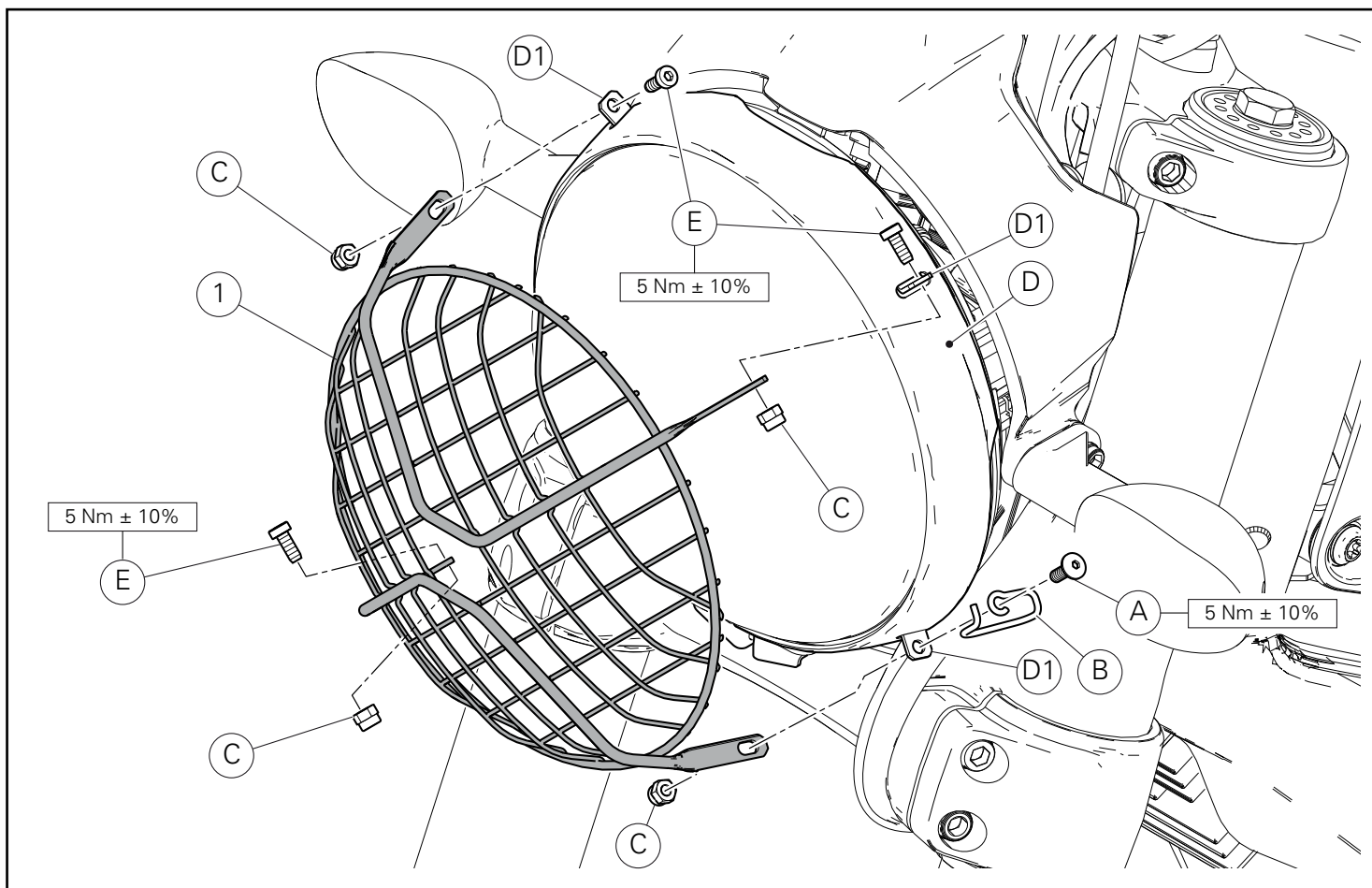
## Ausbau der Original-Bestandteile

### Ausbau der vorderen Bremsleitungsführung

### 👁 Hinweis

Zum besseren Verständnis des Ausbaus der Leitungsführung (B) wird die vordere Bremsleitung nicht dargestellt.

Die Schrauben (A) für die Befestigung der Leitungsführung (B) an der Scheinwerfergitterumrandung (D) lösen und dabei an der gegenüberliegenden Seite die Mutter (C) halten.



## Pose composants kit

### ● Important

Vérifier, avant la pose, que tous les composants sont propres et en parfait état. Adopter toutes les précautions nécessaires pour éviter d'endommager la surface externe des composants où on opère.

### 👁 Remarques

La procédure d'installation est la même pour les deux kits, c'est pourquoi on utilise comme exemple la procédure à adopter pour la grille de protection phare.

## Montage der Komponenten des Kits

### ● Wichtig

Vor der Montage überprüfen, dass sich alle Komponenten im sauberen und perfekten Zustand befinden. Alle erforderlichen Vorsichtsmaßnahmen treffen, um eine Beschädigung der Oberflächen der Komponenten, die vom Eingriff betroffen sind, zu vermeiden.

### 👁 Hinweis

Das hier anzuwendende Montageverfahren trifft auf beide Kits zu, daher wurde im Beispiel das Scheinwerferschutzgitter verwendet.

## Pose de la grille de phare



### Remarques

Pour mieux comprendre la repose du passe-tuyau (B), la durite de frein avant n'est pas représentée.

Positionner la grille (1) sur le phare avant orientée comme la figure le montre. Présenter les 3 vis (E) sur les pattes correspondantes (D1) de l'encadrement (D) ; du côté opposé, visser les 3 écrous autobloquants (C) sur la partie saillant des vis. Fixer le passe-tuyau (B) à l'encadrement (D) en présentant la vis (A) ; du côté opposé, visser l'écrou autobloquant (C) sur la partie saillant de la vis. Serrer les 3 vis (E) et la vis (A) au couple indiqué, en immobilisant, du côté opposé, les écrous (C).



### Remarques

Pendant le serrage des vis (E) et (A) pousser la grille (1) vers le phare avant.

## Montage des Scheinwerfergitters



### Hinweis

Zum besseren Verständnis der erneuten Montage der Leitungsführung (B) wird die vordere Bremsleitung nicht dargestellt.

Das Gitter (1) am Scheinwerfer so wie abgebildet ausgerichtet anordnen. Die 3 Schrauben (E) an den jeweiligen Laschen (D1) der Umrandung (D) ansetzen und an der gegenüberliegenden Seite die 3 selbstsichernden Muttern (C) auf die überstehenden Teile der Schrauben aufschrauben. Die Leitungsführung (B) durch Ansetzen der Schraube (A) an der Umrandung (D) befestigen und an der gegenüberliegenden Seite die selbstsichernde Mutter (C) auf den überstehenden Teil der Schraube aufschrauben. Die 3 Schrauben (E) und die Schraube (A) mit dem angegebenen Anzugsmoment anziehen und an der gegenüberliegenden Seite die Muttern (C) halten.



### Hinweis

Beim Anzug der Schrauben (E) und (A) das Gitter (1) gegen den Scheinwerfer drücken.



## Conjunto de proteção do farol - 97380182A (Proteção tipo grelha) - 97380741A (Proteção tipo X) Headlight protection kit - 97380182A (Grille protection) - 97380741A (X-shaped protection)

### Símbolos

Para uma leitura rápida e racional, foram utilizados símbolos que evidenciam situações de máxima atenção, conselhos práticos ou simples informações. Preste muita atenção ao significado dos símbolos, pois a sua função é a de evitar a repetição de conceitos técnicos ou de avisos de segurança. Portanto, os símbolos devem ser considerados como verdadeiros "lembretes". Consulte esta página sempre que tiver dúvidas acerca do seu significado.



#### Atenção

O não cumprimento das instruções mostradas pode criar uma situação de perigo e causar graves lesões pessoais e até mesmo a morte.



#### Importante

Indica a possibilidade de causar danos ao veículo e/ou aos seus componentes se as instruções mostradas não forem executadas.



#### Notas

Fornecer informações úteis sobre a operação em curso.

### Referências

Os detalhes evidenciados em cinza e com referência numérica (Ex. ①) representam o acessório a ser instalado e os eventuais componentes de montagem fornecidos como kit.

Os detalhes com referência alfabética (Ex. ①) representam os componentes originais presentes na moto.

Todas as indicações direita ou esquerda, referem-se ao sentido de marcha da moto.

### Advertências gerais



#### Atenção

As operações mostradas nas páginas a seguir, se não forem executadas com boa técnica, podem prejudicar a segurança do condutor.



#### Atenção

As operações mostradas nas páginas a seguir, se não forem executadas com boa técnica, podem prejudicar a segurança do condutor.



#### Notas

Documentação necessária para executar a montagem do Conjunto: Manual De Oficina, relativo ao modelo de moto em sua posse.



#### Notas

Caso seja necessária a substituição de um componente do conjunto, consulte o quadro de peças de reposição em anexo.

### Symbols

To allow quick and easy consultation, this manual uses graphic symbols to highlight situations in which maximum care is required, as well as practical advice or information. Pay attention to the meaning of the symbols since they serve to avoid repeating technical concepts or safety warnings throughout the text. The symbols should therefore be seen as real reminders. Please refer to this page whenever in doubt as to their meaning.



#### Warning

Failure to follow these instructions might give rise to a dangerous situation and provoke severe personal injuries or even death.



#### Caution

Failure to follow these instructions might cause damages to the vehicle and/or its components.



#### Notes

Useful information on the procedure being described.

### References

Parts highlighted in grey and with a numeric reference (Example ①) are the accessory to be installed and any assembly components supplied with the kit.

Parts with an alphabetic reference (Example ①) are the original components fitted on the vehicle.

Any right- or left-hand indication refers to the vehicle direction of travel.

### General notes



#### Warning

Carefully perform the operations on the following pages since they might negatively affect rider safety.



#### Warning

Carefully perform the operations on the following pages since they might negatively affect rider safety.



#### Notes

The following documents are necessary for assembling the Kit: Workshop Manual of your bike model.



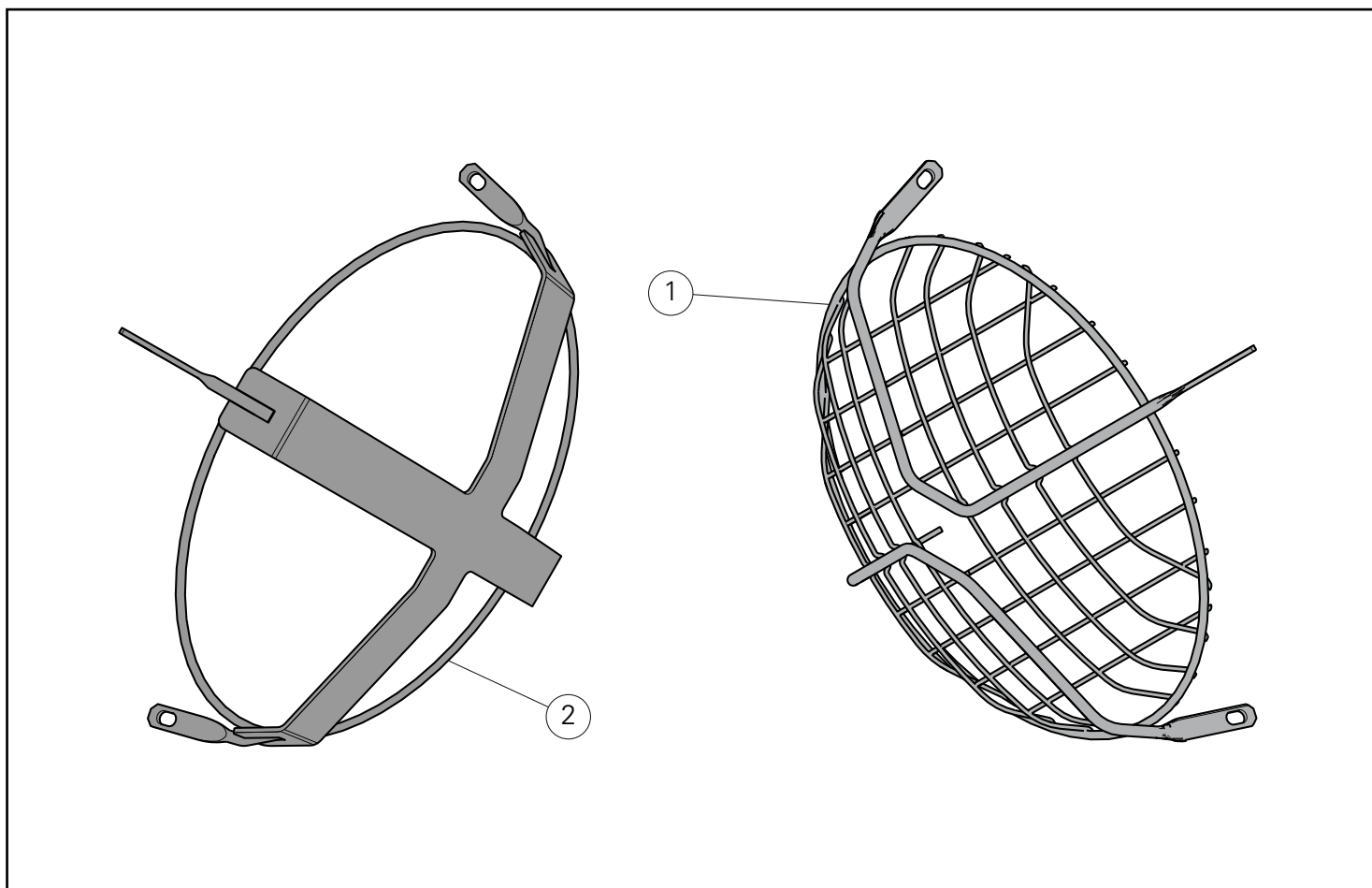
#### Notes

Should it be necessary to change any kit parts, please refer to the attached spare part table.



#### Warning

Operating, servicing and maintaining a passenger vehicle or off-highway motor vehicle can expose you to chemicals including engine exhaust, carbon monoxide, phthalates, and lead, which are known to the State of California to cause cancer and birth defects or other reproductive harm. To minimize exposure, avoid breathing exhaust, do not idle the engine except as necessary, service your vehicle in a well-ventilated area and wear gloves or wash your hands frequently when servicing your vehicle. For more information go to [www.P65Warnings.ca.gov/passenger-vehicle](http://www.P65Warnings.ca.gov/passenger-vehicle).



### Atenção

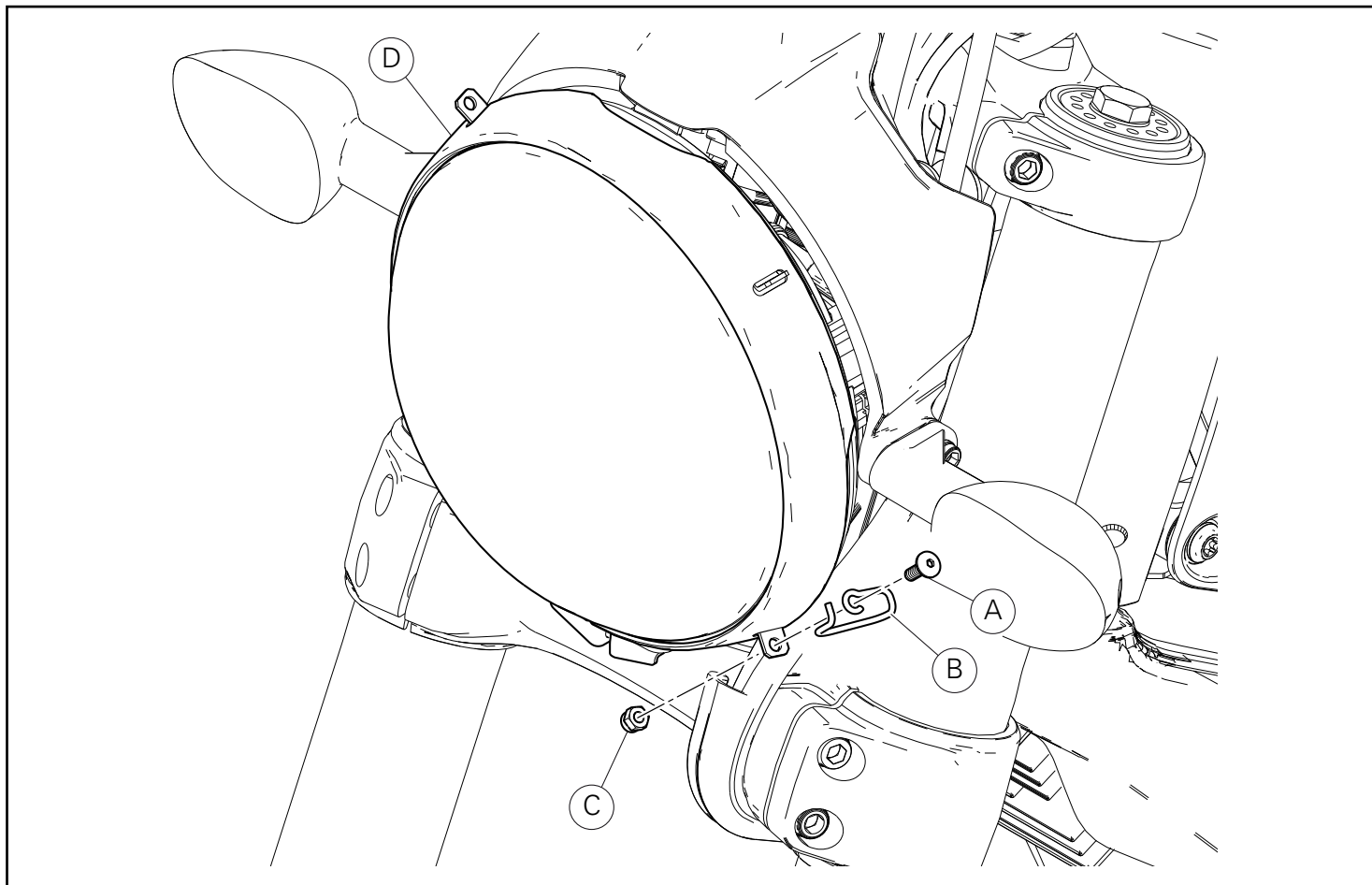
Após a montagem do kit, a moto não pode circular em estradas públicas. O proprietário empenha-se em respeitar as leis e regulamentos em vigor sobre a utilização na pista e sobre as motos de competição.



### Warning

After mounting this exhaust kit, the vehicle cannot be used on public roads. Owner is responsible for compliance with all laws concerning racing use and competition vehicles.

Pos.	Descrição	Description
1	Proteção do farol tipo grelha	Headlight grille protection
2	Proteção do farol tipo X	X-shaped headlight protection



### ⚠ Atenção

Este conjunto se aplica exclusivamente em conjunto com o conjunto de moldura do farol para rede (cód. 97380382A).

## Desmontagem dos componentes originais

### Desmontagem do passa-tubo do travão dianteiro

### 👁 Notas

Para entender melhor a desmontagem do passa-tubo (B), o tubo do travão dianteiro não é representado.

Afrouxe os parafusos (A) de fixação do passa-tubo (B) da moldura da rede do farol (D), segurando, no lado oposto, a porca (C).

### ⚠ Warning

This kit can be used only combined with headlight frame kit for grille (part no. 97380382A).

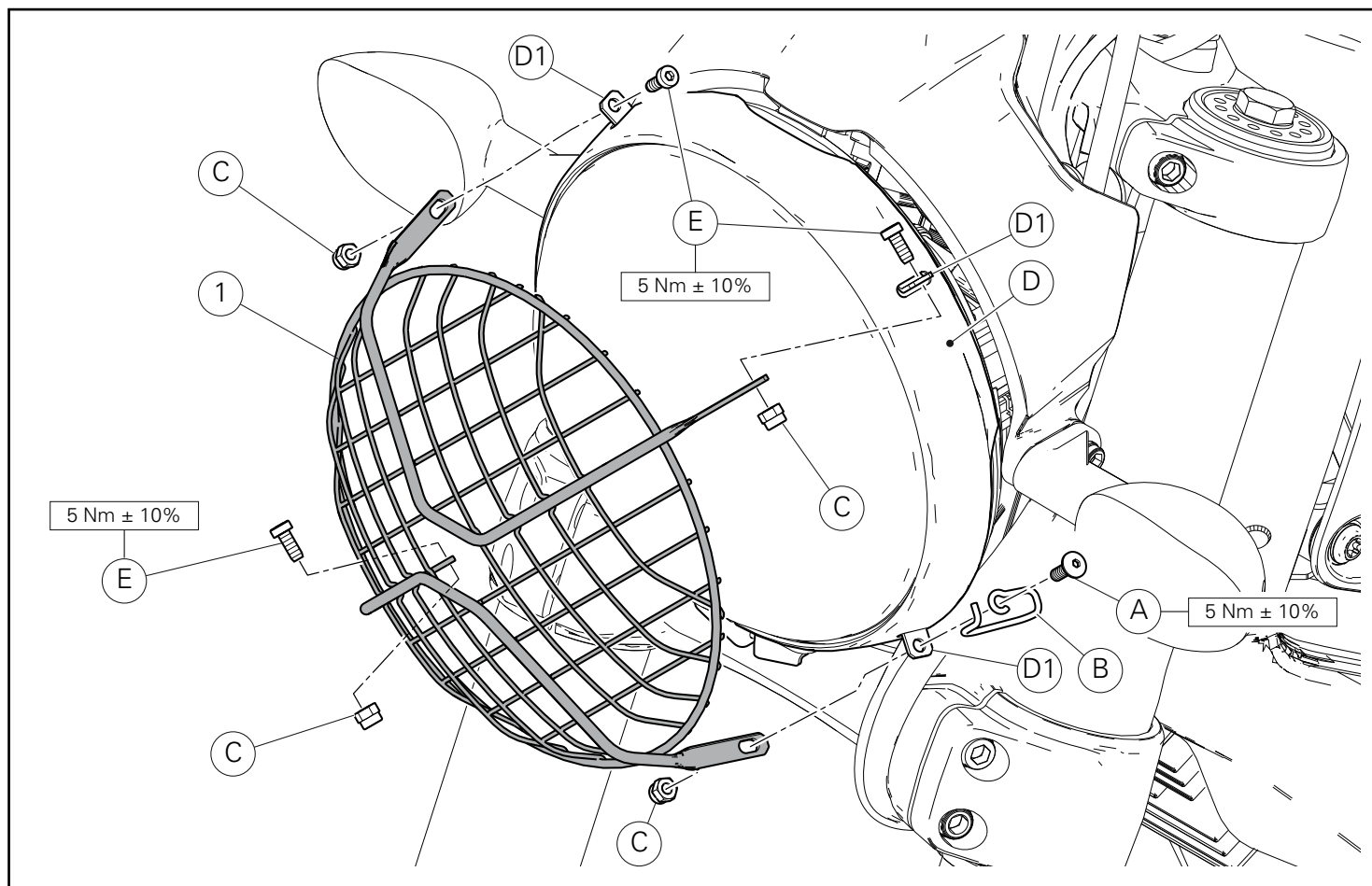
## Removing the original components

### Front brake hose grommet disassembly

### 👁 Notes

To better understand the disassembly of hose grommet (B), the front brake hose is not shown.

Loosen screws (A) securing hose grommet (B) to headlight grille frame (D), holding nut (C) on the opposite side.



## Montagem dos componentes

### ● Importante

Verifique, antes da montagem, se todos os componentes estão limpos e em perfeito estado. Adote todas as precauções necessárias para evitar danificar qualquer peça com a qual deve trabalhar.

### 👁 Notas

O procedimento de montagem é o mesmo para ambos os conjuntos, por isso é utilizado como exemplo, o procedimento a adotar para a proteção do farol tipo grelha.

## Kit installation

### ● Caution

Check that all components are clean and in perfect condition before installation.

Adopt any precaution necessary to avoid damages to any part of the motorcycle you are working on.

### 👁 Notes

The installing procedure is the same for both kits. The procedure for the headlight grille protection will be described here as a general example.



## Montagem da rede do farol



### Notas

Para entender melhor a remontagem do passa-tubo (B), o tubo do travão dianteiro não é representado.

Posicione a rede (1) no farol dianteiro orientada como mostrado na figura. Introduza os 3 parafusos (E) nas respetivas aletas (D1) da moldura (D); do lado oposto, aperte as 3 porcas autoblocantes (C) nas saliências dos parafusos. Fixe o passa-tubo (B) à moldura (D) introduzindo o parafuso (A); do lado oposto, aperte a porca autoblocante (C) na saliência do parafuso. Aperte os 3 parafusos (E) e o parafuso (A) ao binário indicado, segurando no lado oposto as porcas (C).



### Notas

Durante o aperto dos parafusos (E) e (A), empurre a rede (1) em direção ao farol dianteiro.

## Headlight grille assembly



### Notes

To better understand the reassembly of hose grommet (B), the front brake hose is not shown.

Place grille (1) onto headlight, aiming it as shown in the figure. Start no. 3 screws (E) on the relevant tabs (D1) of frame (D); on the opposite side, tighten no. 3 self-locking nuts (C) on screw projections. Fasten hose grommet (B) to frame (D) by starting screw (A); on the opposite side, tighten self-locking nut (C) on screw projection. Tighten no. 3 screws (E) and screw (A) to the specified torque while holding nuts (C) from the opposite side.



### Notes

During the fitting of screws (E) and (A), push grille (1) towards the headlight.



**Kit protección faro - 97380182A (Protección de rejilla) - 97380741A (Protección en X)**  
**ヘッドライトプロテクションキット - 97380182A (グリッドプロテクション) - 97380741A (X型プロテクション)**

## Símbolos

Para una lectura rápida y racional se han empleado símbolos que evidencian situaciones de máxima atención, consejos prácticos o simples informaciones. Prestar mucha atención al significado de los símbolos porque su función consiste en omitir la repetición de conceptos técnicos o advertencias de seguridad. Los símbolos deben considerarse como verdaderos "apuntes". Consultar esta página cada vez que se tengan dudas sobre su significado.



### Atención

El incumplimiento de las instrucciones indicadas puede crear una situación de peligro y ocasionar graves lesiones e incluso la muerte.



### Importante

Indica la posibilidad de provocar un daño al vehículo y/o a sus componentes si no se siguen las instrucciones indicadas.



### Notas

Suministra útiles informaciones sobre la operación en curso.

## Referencias

Las partes resaltadas en gris y la referencia numérica (Por ej. ①) representan el accesorio que se debe instalar y los eventuales componentes de montaje suministrados en el kit.

Las partes con referencia alfabética (Por ej. (A)) representan los componentes originales presentes en la motocicleta.

Todas las indicaciones derecha o izquierda se refieren al sentido de marcha de la motocicleta.

## Advertencias generales



### Atención

Las operaciones descritas en las siguientes páginas deben realizarse correctamente para no perjudicar la seguridad del piloto.



### Atención

Las operaciones descritas en las siguientes páginas deben realizarse correctamente para no perjudicar la seguridad del piloto.



### Notas

La documentación necesaria para realizar el montaje del Kit es el: Manual De Taller, relativo al modelo de moto en vuestro poder.



### Notas

Si fuera necesario sustituir un componente del kit, consultar la tabla de recambios adjunta.

## シンボル

素早くかつ合理的に読み進めることができるように、本マニュアルではいくつかのシンボルを導入し、最大限の注意を払う必要がある状況や、推奨事項、または一般情報を明確にしてあります。技術的概念や安全に関する警告を繰り返し記載する必要がないように機能しているので、各シンボルの意味に十分注意してください。シンボルは、実際上の“覚え書き”であると考えてください。シンボルなどの意味がわからなくなったり疑問に思う場合は、必ずこのページで調べるようにしてください。



### 注記

この説明書に従わずに使用すると危険な状況を招き、重大なけが、あるいは死をももたらす原因となることがあります。



### 重要

この説明書に従わずに使用すると、車体及び/又はその部品に損害を招く可能性があります



### 参考

操作中の内容に関する有用な情報を掲載しています。

## 参照

灰色で表示する部品、および参照番号 (Es.①) で表示する部品は、キットに付属する取り付け部品および組み立て部品を示します。

参照アルファベット (Es.(A)) で表示する部品は、車両に付属するオリジナル部品を示します。

すべての右及び左の指示は車体の進行方向を向いたものです。

## 一般警告事項



### 注記

以下のページに記載されている作業が規定通りに実施されない場合、ライダーの安全性を脅かすおそれがあります。



### 注記

以下のページに記載されている作業が規定通りに実施されない場合、ライダーの安全性を脅かすおそれがあります。



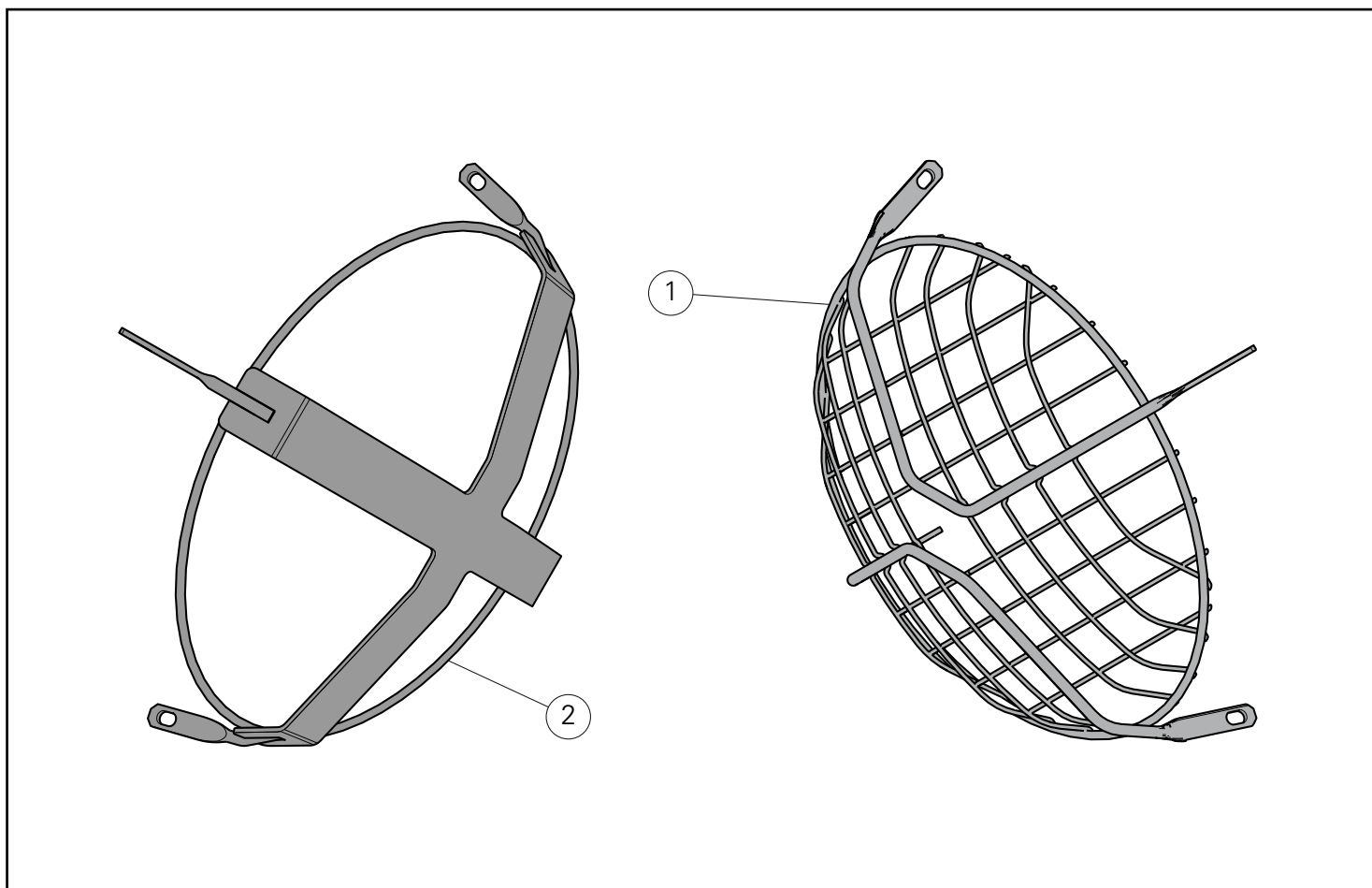
### 参考

キットの取り付けに必要な資料：お手持ちの車両モデルに対応するワークショップマニュアル。



### 参考

キットの部品を交換する必要がある場合は、添付のスペアパーツ表を参照してください。



### ⚠️ Atención

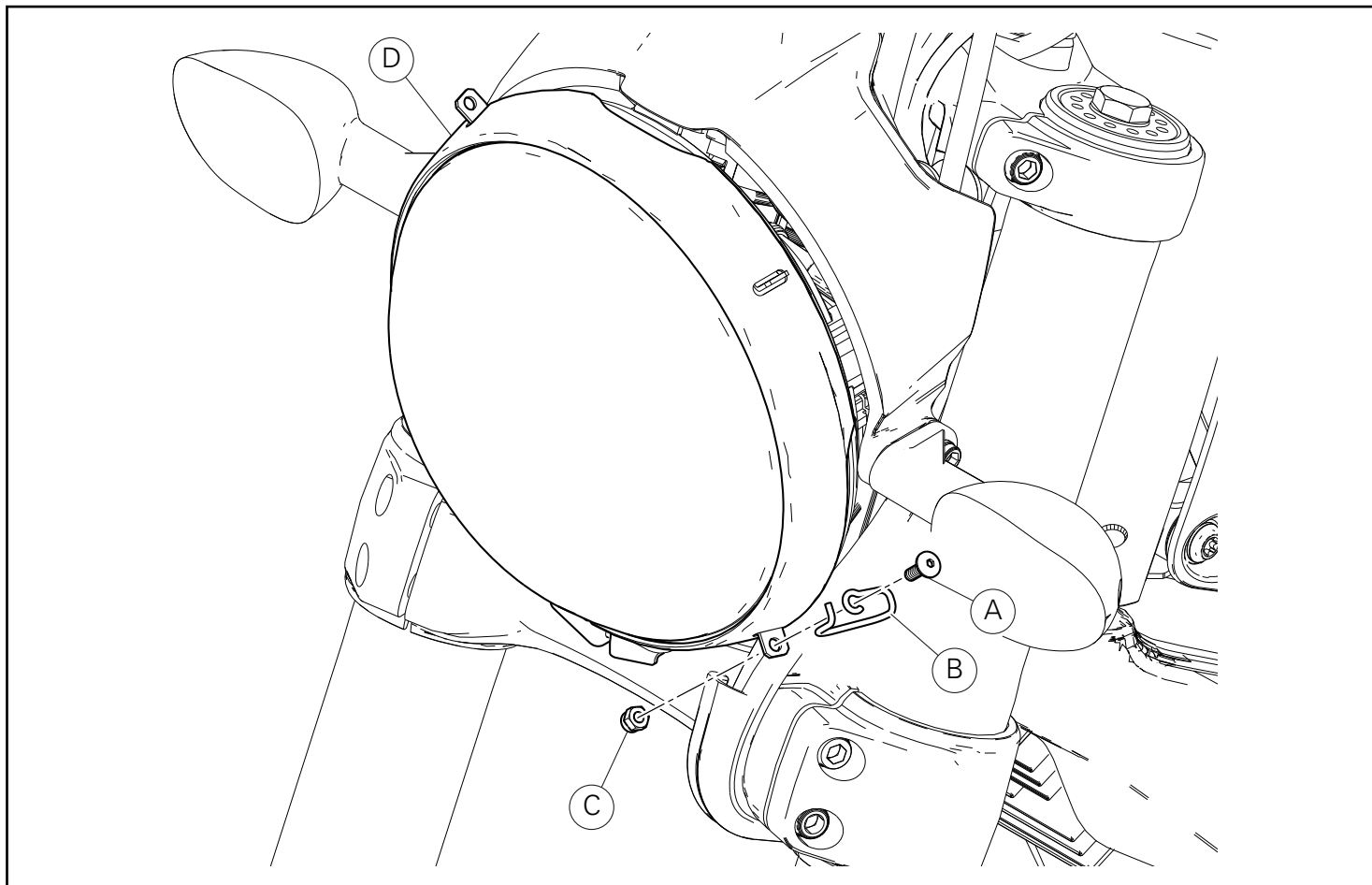
Tras el montaje del kit, la motocicleta no podrá circular en carreteras públicas. El propietario se compromete a cumplir con todas las leyes y regulaciones sobre el uso en pistas y sobre motocicletas de carreras.

### ⚠️ 注記

本キットを 取り付けした車両は一般公道を走行することはできません。

車両の所有者はサーキット走行やレース用バイクに関連 する法律 および規制を必ず遵守してください。

Pos.	Denominación	説明
1	Protección faro de rejilla	ヘッドライトグリッドプロテクション
2	Protección faro en X	X型ヘッドライトプロテクション



### ⚠️ Atención

El presente kit se puede aplicar exclusivamente combinado con el kit marco faro para red (cód. 97380382A).

## Desmontaje componentes originales

### Desmontaje pasatubo freno delantero

### 👁️ Notas

Para comprender mejor el desmontaje del pasatubo (B) no se muestra el tubo freno delantero.

Desatornillar los tornillos (A) que fijan el pasatubo (B) al marco red faro (D) manteniendo la tuerca (C) del lado opuesto.

### ⚠️ 警告

本キットは、メッシュ用ヘッドライトフレームキット（部品番号：97380382A）と組み合わせてのみ取り付けすることができます。

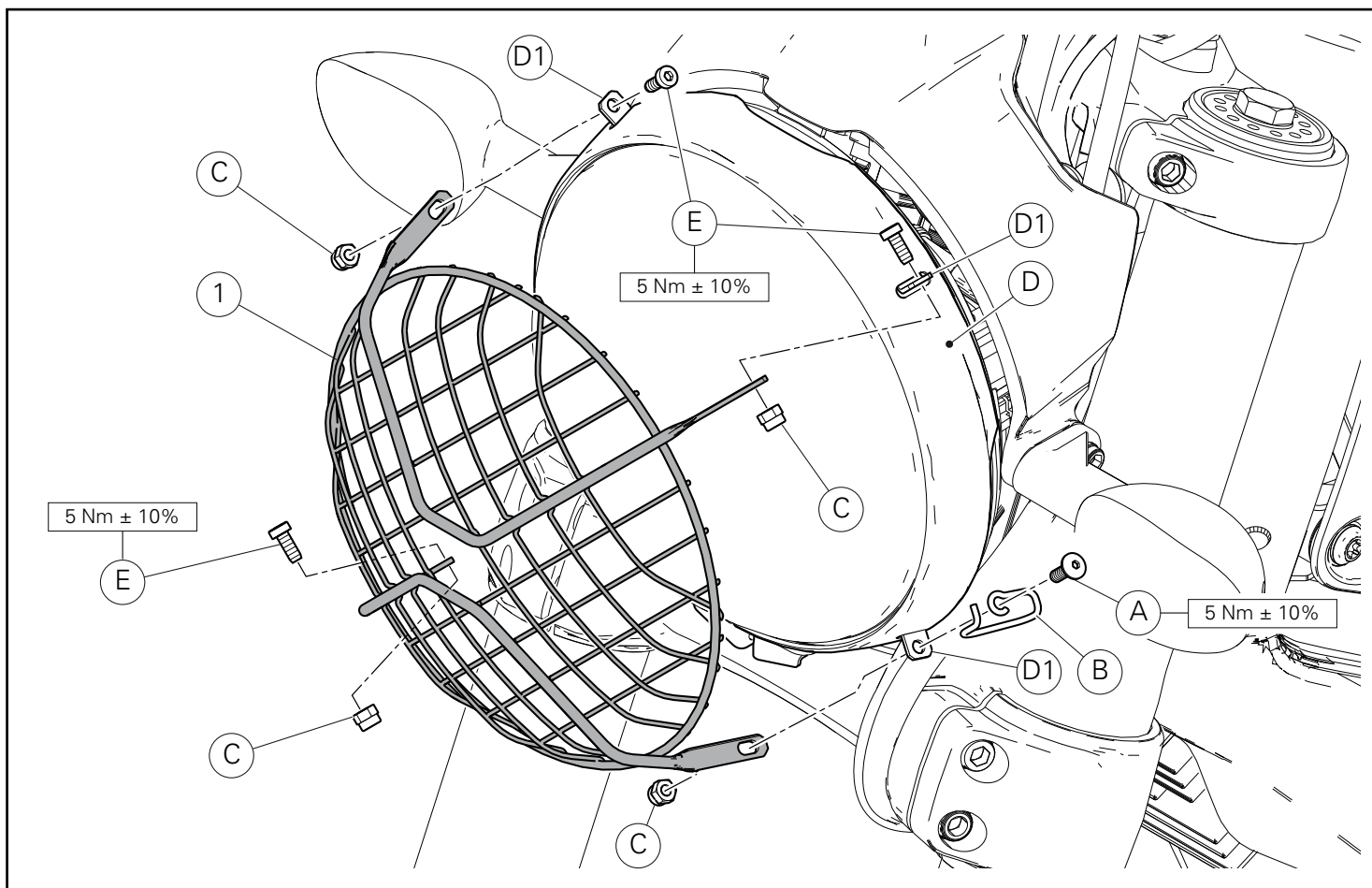
オリジナル部品の取り外し

### フロントブレーキホースガイドの取り外し

### 👁️ 参考

ホースガイド (B) の取り付けを分かりやすくするために、フロントブレーキホースは表示されていません。

反対側からナット (C) を固定しながら、ホースガイド (B) をヘッドライトメッシュフレーム (D) に固定しているスクリュー (A) を緩めて外します



## Montaje componentes kit

### ● Importante

Controlar, antes del montaje, que todos los componentes se encuentren limpios y en perfecto estado. Adoptar todas las precauciones necesarias para evitar daños en la superficie exterior de los componentes donde se debe operar.

### 👁️ Notas

El procedimiento de montaje es el mismo para ambos kits por los que se utiliza, como ejemplo, el procedimiento que se debe adoptar para la protección faro de rejilla.

## キット部品の取り付け

### ● 重要

取り付け前にすべての部品に汚れがなく、完璧な状態であることを確認します。作業する部品の外側表面を傷つけないために、必要な予防措置を取ってください

### 👁️ 参考

取り付け手順は両キットに共通です。ここでは例としてヘッドライトグリッドプロテクションの作業手順を記載しています。

## Montaje red faro



### Notas

Para comprender mejor el montaje del pasatubo (B) no se muestra el tubo freno delantero.

Posicionar la red (1) en el faro delantero orientada como ilustra la figura. Introducir los 3 tornillos (E) en las respectivas aletas (D1) del marco (D); del lado opuesto atornillar las 3 tuercas autobloqueantes (C) en las partes sobresalientes de los tornillos. Fijar el pasatubo (B) al marco (D) introduciendo el tornillo (A); del lado opuesto atornillar la tuerca autobloqueante (C) en la parte sobresaliente del tornillo. Ajustar los 3 tornillos (E) y el tornillo (A) al par de apriete indicado, bloqueando las tuercas (C) del lado opuesto.



### Notas

Durante el ajuste de los tornillos (E) y (A) empujar la red (1) hacia el faro delantero.

## ヘッドライトメッシュの取り付け



### 参考

ホースガイド (B) の取り付けを分かりやすくするために、フロントブレーキホースは表示されていません。

メッシュ (1) を図に示す向きに、ヘッドライトに配置します。3本のスクリュー (E) をフレーム (D) のそれぞれのタブ (D1) に取り付けます。反対側から3個のセルフロックナット (C) をスクリューの突起にねじ込みます。スクリュー (A) を取り付けてホースガイド (B) をフレーム (D) に固定します。反対側からセルフロックナット (C) をスクリューの突起にねじ込みます。3本のスクリュー (E) とスクリュー (A) を、反対側からナット (C) を保持しながら規定のトルクで締め付けます。



### 参考

スクリュー (E) および (A) を締め付けている間は、メッシュ (1) をヘッドライトに押し付けてください。





# レース専用部品 ご注文書

## ご注文商品

1	P/N	商品名
2	P/N	商品名
3	P/N	商品名
4	P/N	商品名
5	P/N	商品名

## お客様ご記入欄

私は上記レース専用部品を下記車両に装着し、サーキット走行のみに利用し、一般公道には利用しません。

車台番号 ZDM モデル名

お客様署名 ご注文日

## ドウカティ正規ネットワーク店記入欄

お客様に上記レース専用部品を販売し、レース専用部品のご利用方法を説明いたしました。

販売店署名 販売日 年 月 日

販売店様へお願い

- 上記ご記入の上、弊社アフターセールス部までFAXしてください。FAX : 03 - 6692 - 1317
- 取り付け車両 1台に 1枚でご使用ください。