

## Kit protezione inferiore motore Engine lower protection kit



### Simbologia

Per una lettura rapida e razionale sono stati impiegati simboli che evidenziano situazioni di massima attenzione, consigli pratici o semplici informazioni.

Prestare molta attenzione al significato dei simboli, in quanto la loro funzione è quella di non dovere ripetere concetti tecnici o avvertenze di sicurezza. Sono da considerare, quindi, dei veri e propri "promemoria".

Consultare questa pagina ogni volta che sorgeranno dubbi sul loro significato.



#### Attenzione

La non osservanza delle istruzioni riportate può creare una situazione di pericolo e causare gravi lesioni personali e anche la morte.



#### Importante

Indica la possibilità di arrecare danno al veicolo e/o ai suoi componenti se le istruzioni riportate non vengono eseguite.



#### Note

Fornisce utili informazioni sull'operazione in corso.

### Riferimenti

I particolari evidenziati in grigio e riferimento numerico (Es. ①) rappresentano l'accessorio da installare e gli eventuali componenti di montaggio forniti a kit.

I particolari con riferimento alfabetico (Es. A) rappresentano i componenti originali presenti sul motoveicolo.

Tutte le indicazioni destro o sinistro si riferiscono al senso di marcia del motociclo.

### Avvertenze generali



#### Attenzione

Le operazioni riportate nelle pagine seguenti devono essere eseguite da un tecnico specializzato o da un'officina autorizzata DUCATI.



#### Attenzione

Le operazioni riportate nelle pagine seguenti se non eseguite a regola d'arte possono pregiudicare la sicurezza del pilota.



#### Note

Documentazione necessaria per eseguire il montaggio del Kit è il MANUALE OFFICINA, relativo al modello di moto in vostro possesso.



#### Note

Nel caso fosse necessaria la sostituzione di un componente del kit consultare la tavola ricambi allegata.

### Symbols

To allow quick and easy consultation, this manual uses graphic symbols to highlight situations in which maximum care is required, as well as practical advice or information.

Pay attention to the meaning of the symbols since they serve to avoid repeating technical concepts or safety warnings throughout the text. The symbols should therefore be seen as real reminders. Please refer to this page whenever in doubt as to their meaning.



#### Warning

Failure to follow these instructions might give rise to a dangerous situation and provoke severe personal injuries or even death.



#### Caution

Failure to follow these instructions might cause damages to the vehicle and/or its components.



#### Notes

Useful information on the procedure being described.

### References

Parts highlighted in grey and with a numeric reference (Example ①) are the accessory to be installed and any assembly components supplied with the kit.

Parts with an alphabetic reference (Example A) are the original components fitted on the vehicle.

Any right- or left-hand indication refers to the vehicle direction of travel.

### General notes



#### Warning

Carefully perform the operations on the following pages since they might negatively affect rider safety.



#### Warning

Carefully perform the operations on the following pages since they might negatively affect rider safety.



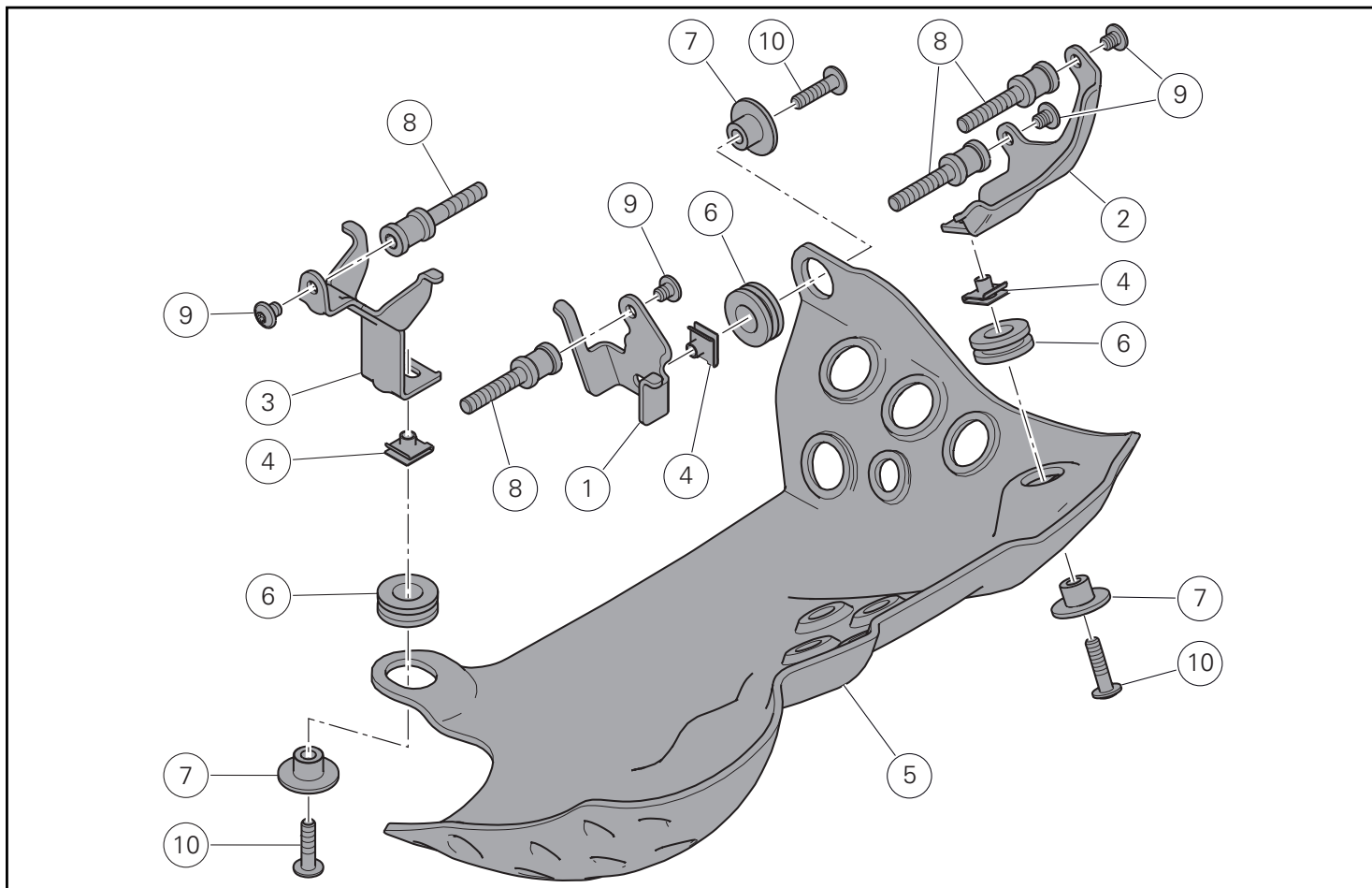
#### Notes

The following documents are necessary for assembling the Kit: WORKSHOP MANUAL of your bike model.

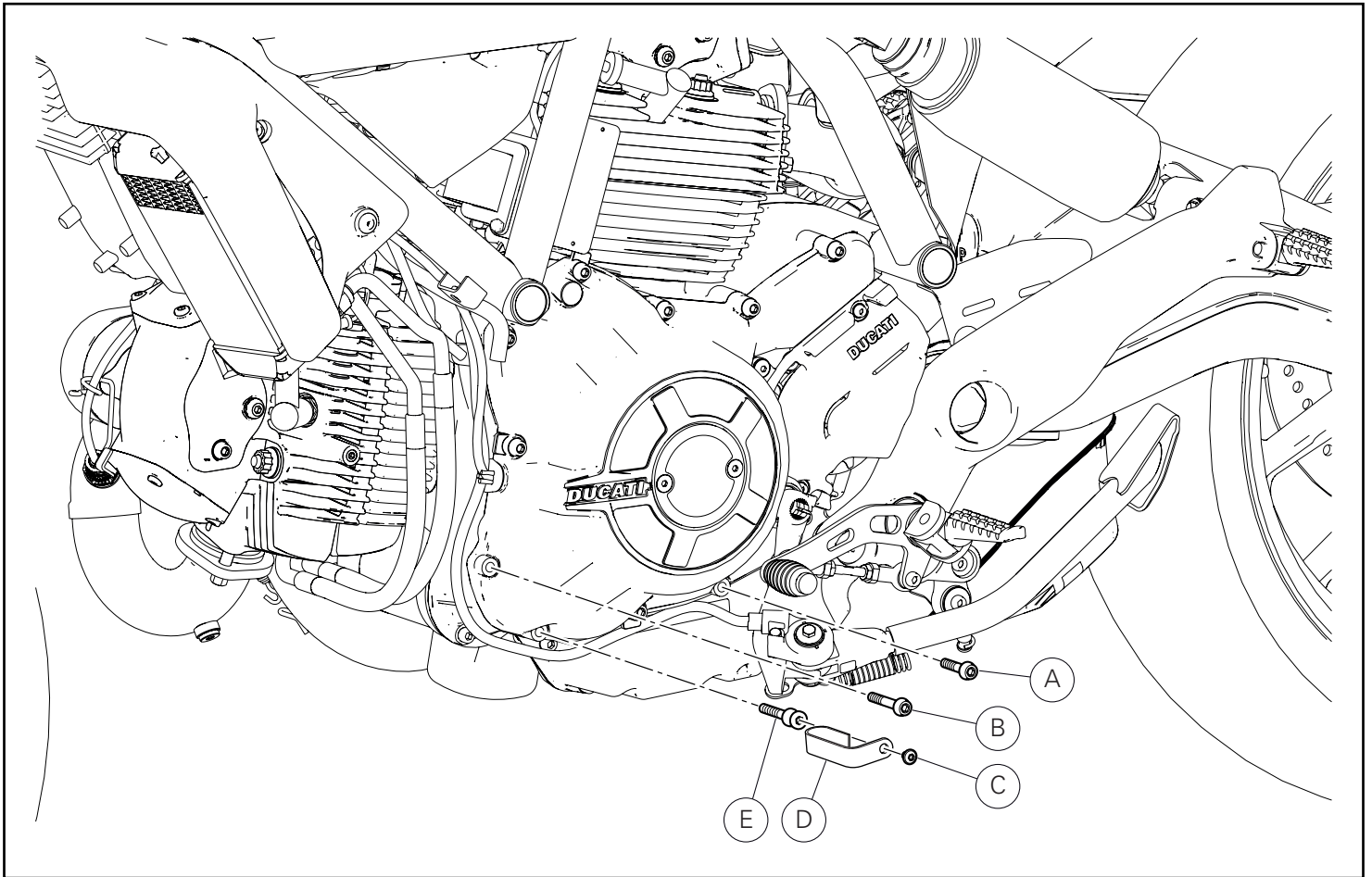


#### Notes

Should it be necessary to change any kit parts, please refer to the attached spare part table.



Pos.	Denominazione	Description
1	Piastrino sinistro	LH plate
2	Piastra anteriore sinistra	Front LH plate
3	Piastra posteriore destra	Rear RH plate
4	Clip	Clip
5	Protezione inferiore	Lower protection
6	Gommino antivibrante	Vibration damper
7	Distanziale	Spacer
8	Vite speciale	Special screw
9	Vite TBEI M5x14	TBEI screw M5x14
10	Vite TBEIF M5x18	TBEIF screw M5x18

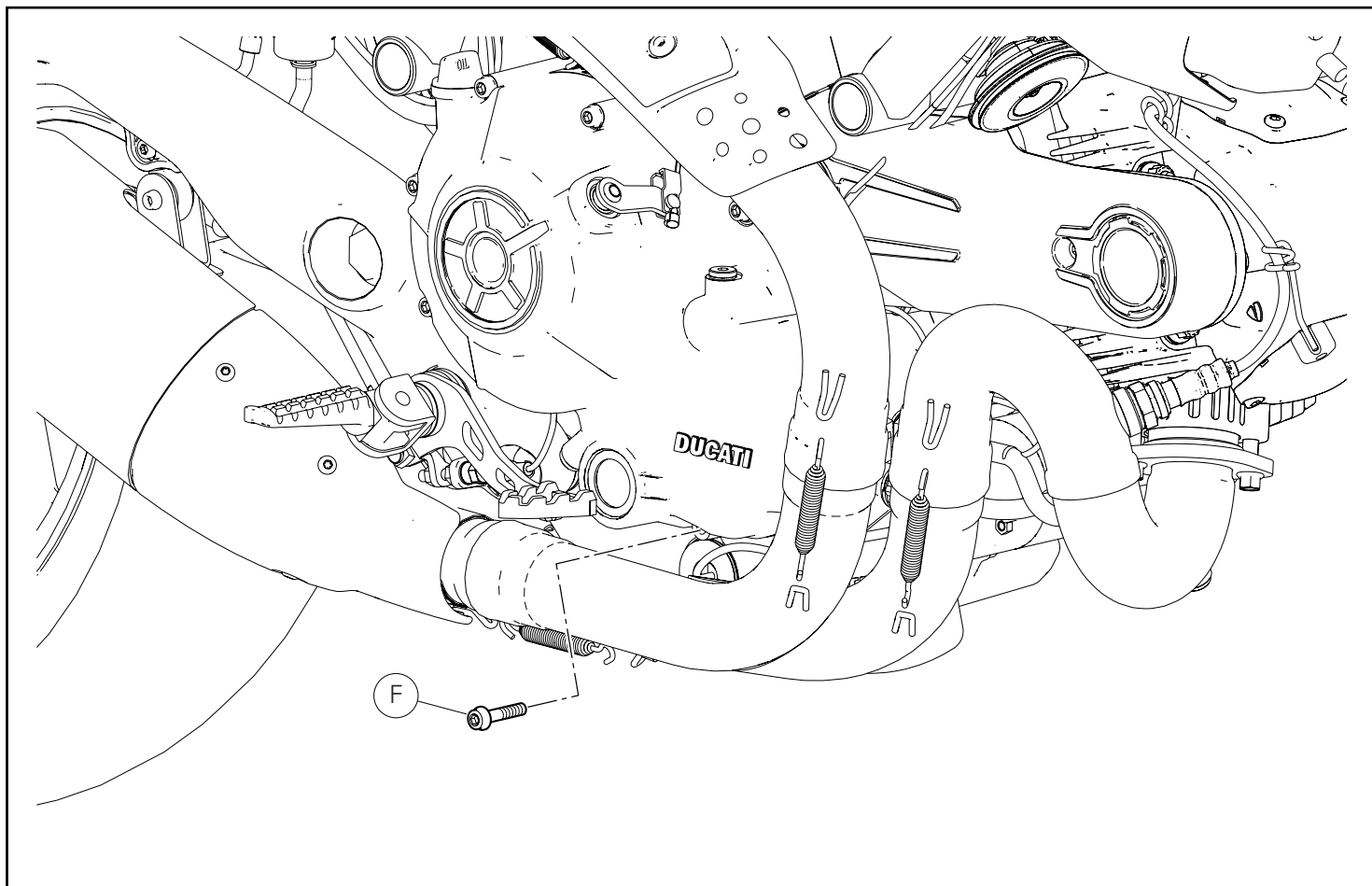


### Smontaggio componenti originali

Operando dal lato sinistro del motoveicolo, svitare le viti (A) e (B) di fissaggio del coperchio alternatore.  
Svitare la vite (C) e rimuovere il passacavo (D).  
Svitare la vite speciale (E).

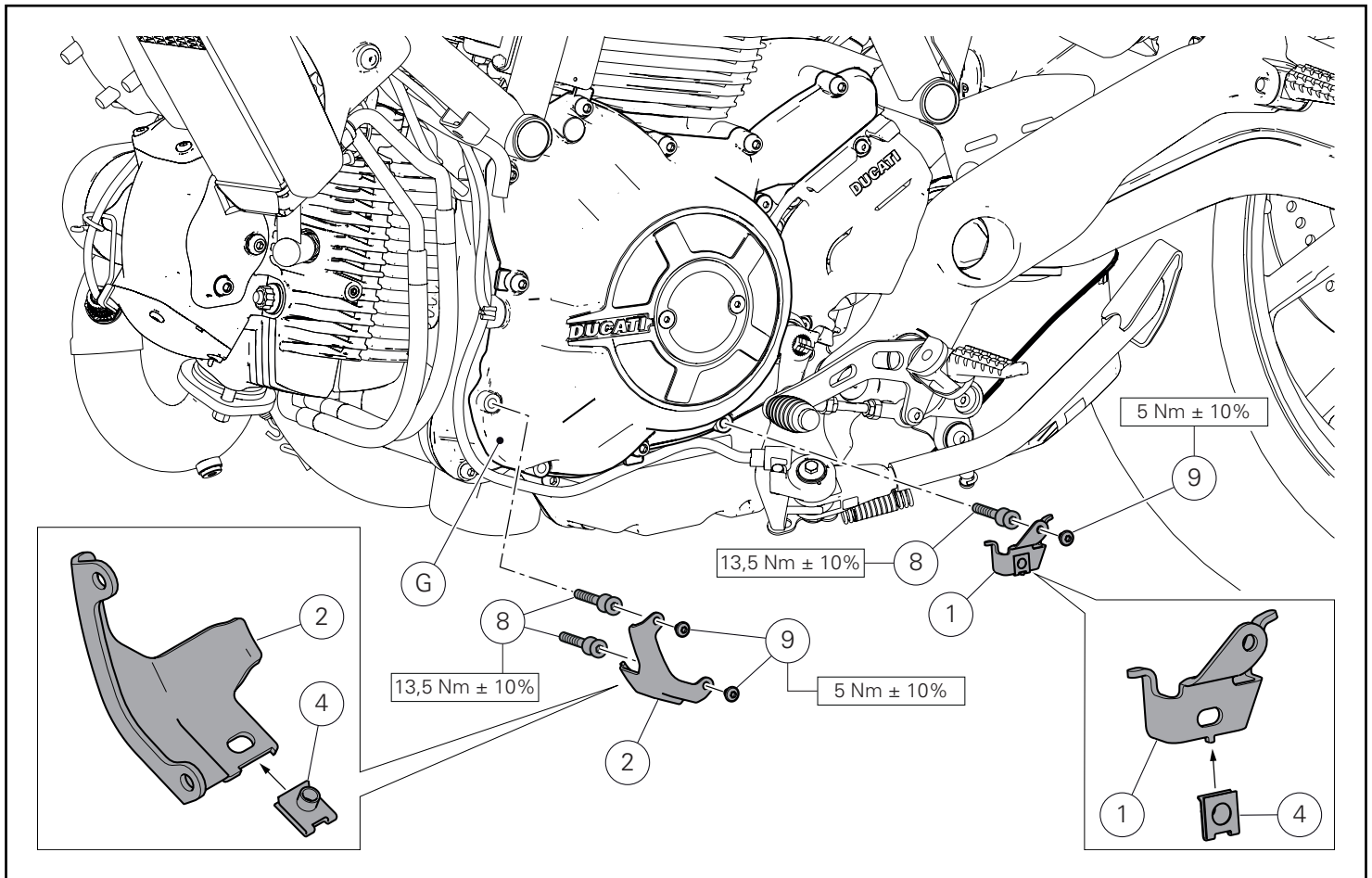
### Removing the original components

Working on motorcycle's LH side, undo screws (A) and (B) fastening generator cover.  
Undo screw (C) and remove cable ring (D).  
Undo special screw (E).



Operando dal lato destro del motoveicolo, svitare la vite (F) di fissaggio del coperchio frizione.

Working on motorcycle's RH side, undo screw (F) fastening clutch cover.



## Montaggio componenti kit

### ● Importante

Verificare, prima del montaggio, che tutti i componenti risultino puliti e in perfetto stato.  
Adottare tutte le precauzioni necessarie per evitare di danneggiare qualsiasi parte nella quale ci si trova ad operare.

## Montaggio piastre lato sinistro

Premontare le n.2 clip (4) sulla piastra di fissaggio anteriore sinistra (2) e sul piastrino posteriore (1).  
Impuntare le n.3 viti speciali (8) sul coperchio alternatore (G).  
Serrare le n.3 viti speciali (8) alla coppia indicata.  
Posizionare la piastra di fissaggio anteriore sinistra (2) sulle n.2 viti speciali (8) e impuntare le n.2 viti (9) assicurandosi che i cavi e tubi sfiato siano posizionati correttamente.  
Serrare le n.2 viti (9) alla coppia indicata.  
Posizionare il piastrino posteriore (1) sulla vite speciale (8) e impuntare la vite (9) assicurandosi che il cablaggio sensore cavalletto sia posizionato correttamente.  
Serrare la vite (9) alla coppia indicata.

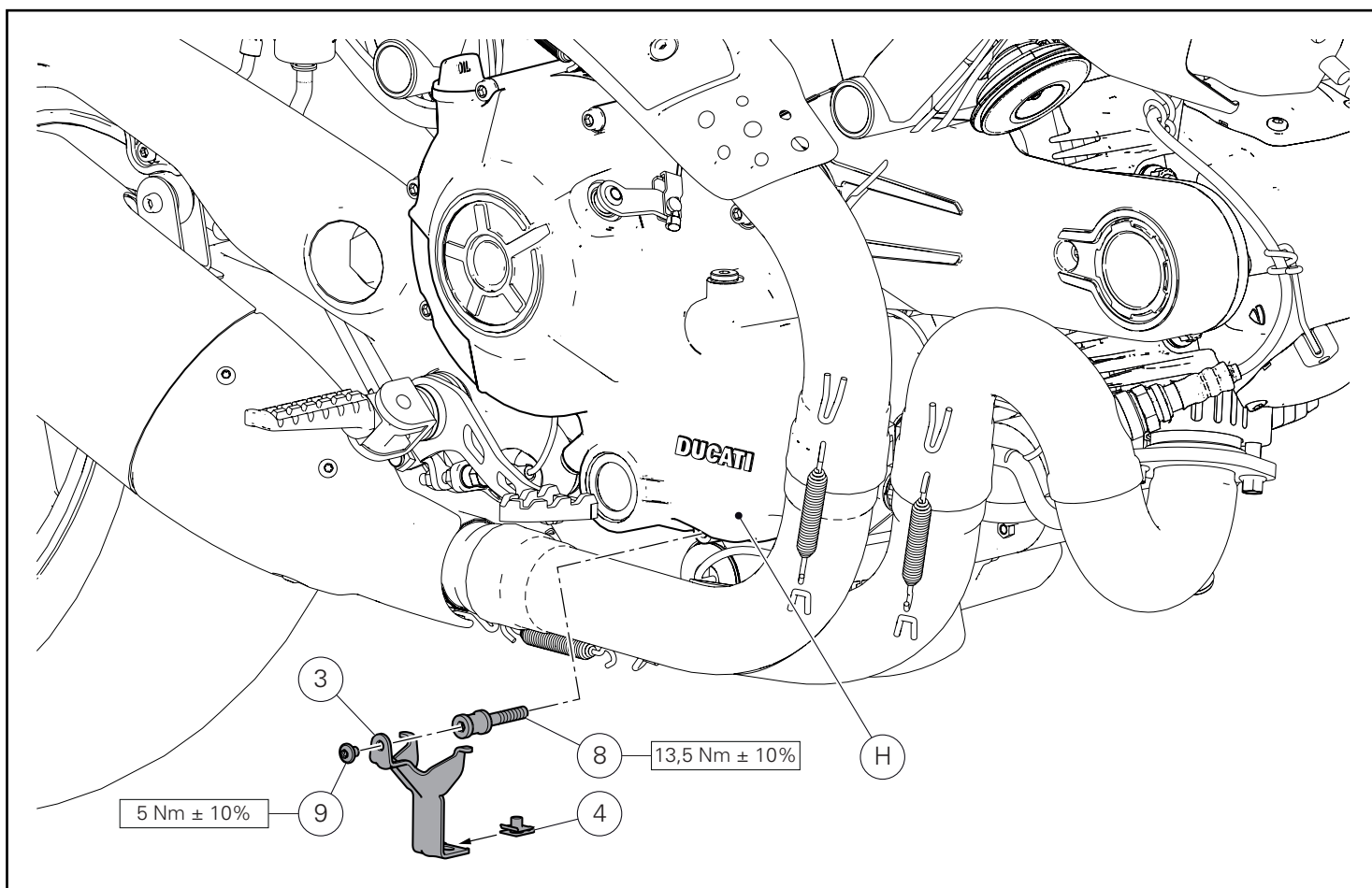
## Kit installation

### ● Caution

Check that all components are clean and in perfect condition before installation.  
Adopt any precaution necessary to avoid damages to any part of the motorcycle you are working on.

## LH side plate assembly

Pre-assemble no. 2 clips (4) on front LH retaining plate (2) and on rear plate (1).  
Start no. 3 special screws (8) on generator cover (G).  
Tighten no. 3 special screws (8) to the specified torque.  
Position the front LH retaining plate (2) on no. 2 special screws (8) and start no. 2 screws (9) making sure that the cables and the breather pipes are properly in place.  
Tighten the no.2 screws (9) to the specified torque.  
Position rear plate (1) on special screw (8) and start screw (9) making sure that stand sensor wiring is properly in place.  
Tighten screw (9) to the specified torque.

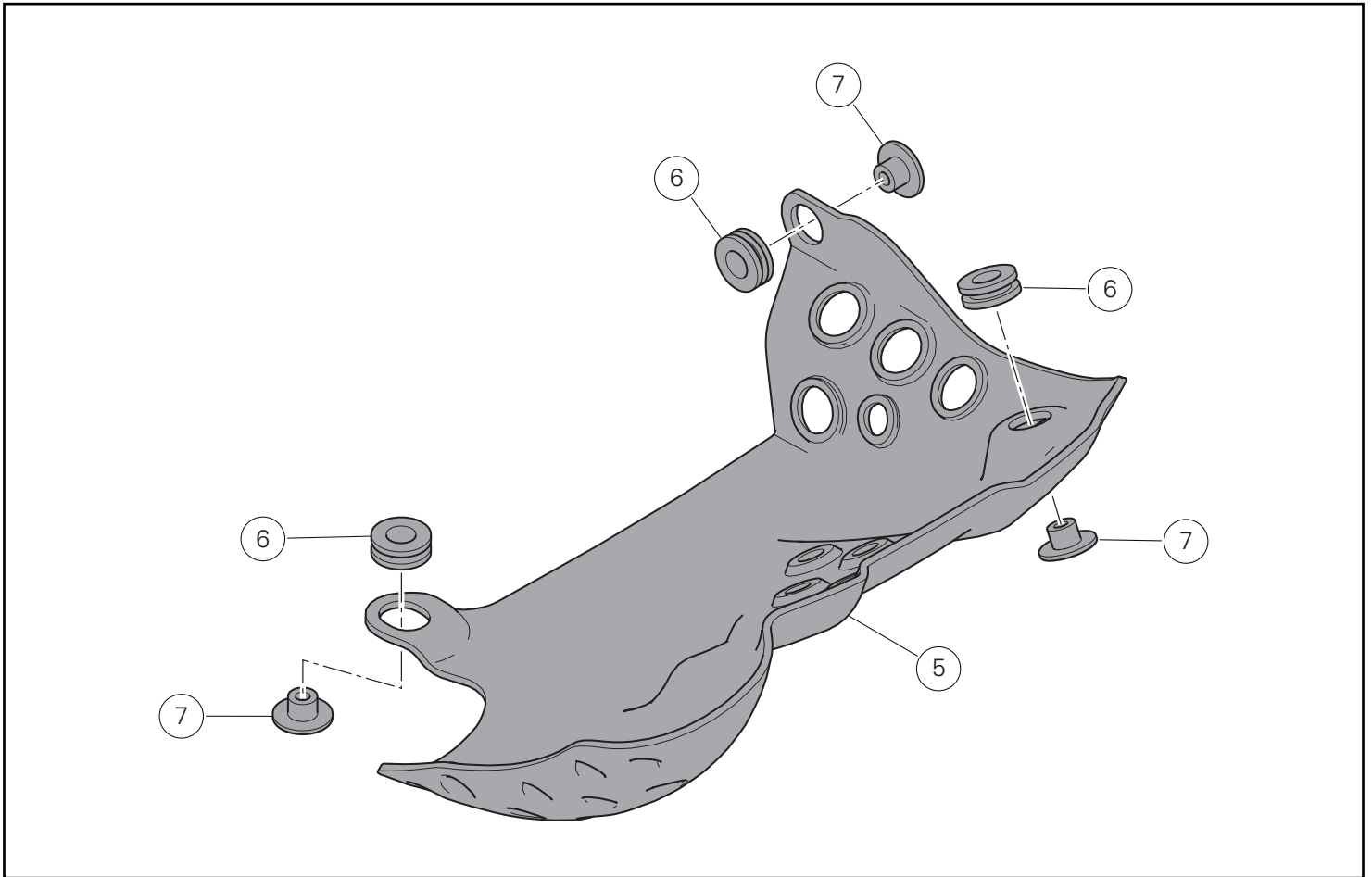


### Montaggio piastra lato destro

Premontare la clip (4) sulla piastra di fissaggio destra (3).  
 Impuntare la vite speciale (8) sul coperchio frizione (H).  
 Serrare la vite speciale (8) alla coppia indicata.  
 Posizionare la piastra destra (3) sulla vite speciale (8) e impuntare la vite (9).  
 Serrare la vite (9) alla coppia indicata.

### RH side plate assembly

Pre-assemble clip (4) on RH retaining plate (3).  
 Start special screw (8) on clutch cover (H).  
 Tighten special screw (8) to the specified torque.  
 Position RH plate (3) on special screw (8) and start screw (9).  
 Tighten screw (9) to the specified torque.

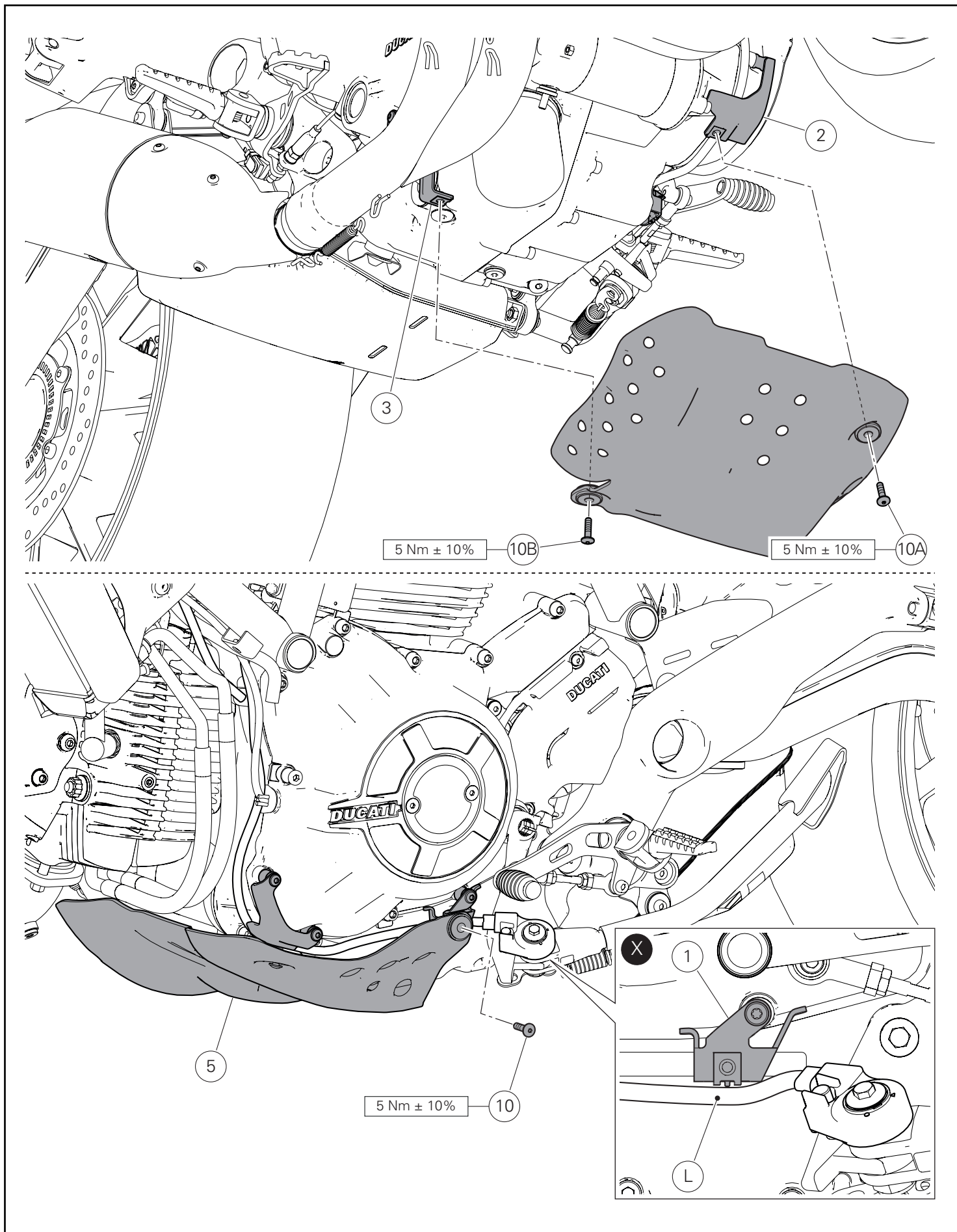


#### Premontaggio protezione inferiore

Montare i n.3 gommini antivibranti (6) nei relativi fori della protezione inferiore (5).  
Inserire i n.3 distanziali con collare (7) nei n.3 gommini antivibranti (6) orientandoli come mostrato in figura.

#### Lower protection pre-assembly

Fit no. 3 vibration damping pads (6) in the relevant holes of lower protection (5).  
Fit no. 3 spacers with collar (7) in no. 3 vibration damping pads (6), aiming them as shown in the figure.





### Montaggio protezione inferiore

Posizionare il gruppo protezione inferiore (5) sotto al motore e impuntare la vite (10A) sulla clip della piastra di fissaggio anteriore sinistra (2).

Impuntare la vite (10B) sulla clip della piastra destra (3).



#### Attenzione

Assicurarsi che il cavo (L) sia al di sotto del piastrino posteriore sinistro (1), come mostrato in figura (X), per evitare che si possa danneggiare in fase di montaggio della protezione inferiore (5).

Impuntare la vite (10) sulla clip del piastrino posteriore sinistro (1).  
Serrare le viti (10), (10A) e (10B) alla coppia indicata.

### Lower protection assembly

Position lower protection unit (5) under the engine and start screw (10A) on the clip of front LH retaining plate (2).

Start screw (10B) on the clip of RH plate (3).



#### Warning

Make sure cable (L) is under rear LH plate (1), as shown in figure (X), in order to prevent it from being damaged during the assembly of lower protection (5).

Start screw (10) on the clip of rear LH plate (1).

Tighten screws (10), (10A) and (10B) to the specified torque.

# NOTE / NOTES

---

---

---

---

---

---

---

---

---

---

---

---

---

---

---

---

---

---

---

---

---

---

---

---

---

---

---

---

---

---

## Kit de protection inférieure moteur Kit unterer Motorschutz



### Symboles

Pour faciliter la consultation de ce manuel, des symboles signalent des situations exigeant le maximum d'attention, des conseils pratiques ou de simples informations. Lire attentivement la signification de ces symboles car ils renvoient à des concepts techniques ou des consignes de sécurité de la plus grande importance. Ils doivent être considérés comme de véritables « aide-mémoire ». Toujours consulter cette page en cas de doute concernant leur signification.



#### Attention

La non-observance des instructions reportées ci-dessous peut créer une situation dangereuse et provoquer de graves lésions personnelles voire la mort.



#### Important

Indique la possibilité d'endommager le véhicule et/ou ses composants si les instructions reportées ci-dessous ne sont pas suivies.



#### Remarques

Fournit des informations utiles sur l'opération en cours.

### Références

Les pièces surlignées en gris et la référence numérique (Ex. ①) représentent l'accessoire à installer et les composants de montage éventuels fournis en kit.

Les pièces avec référence alphabétique (Ex. Ⓐ) représentent les composants d'origine présents sur le motorcycle.

Toutes les indications droite ou gauche se réfèrent au sens de marche la moto.

### Avertissements généraux



#### Attention

Les opérations indiquées dans les pages suivantes, au cas où elles ne seraient pas effectuées selon les règles de l'art pourraient compromettre la sécurité du pilote.



#### Attention

Les opérations indiquées dans les pages suivantes, au cas où elles ne seraient pas effectuées selon les règles de l'art pourraient compromettre la sécurité du pilote.



#### Remarques

La documentation nécessaire pour effectuer la pose du Kit est le : MANUEL D'ATELIER, relatif au modèle de moto en votre possession.



#### Remarques

Au cas où il serait nécessaire d'effectuer le remplacement d'un composant du kit, il faudra consulter la planche relative aux pièces détachées ci-jointe.

### Symbole

Zum schnellen und übersichtlichen Lesen werden Symbole verwendet, die außerordentlich wichtige Situationen, praktische Ratschläge oder auch nur einfache Informationen hervorheben. Der Bedeutung dieser Symbole ist besondere Aufmerksamkeit zu schenken, da sich hierdurch das ständige Wiederholen von technischen Konzepten oder Sicherheitshinweisen erübrigt. Sie stellen daher regelrechte „Merker“ dar. Diese Seite ist immer dann zur Hand zu nehmen, wenn Zweifel über die Bedeutung eines Symbols bestehen sollten.



#### Achtung

Eine Nichtbeachtung der hier wiedergegebenen Anweisungen kann Gefahrensituationen schaffen und zu schweren Verletzungen und auch zum Tod führen.



#### Wichtig

Weist darauf hin, dass bei Nichteinhaltung der hier wiedergegebenen Anweisungen die Möglichkeit für Schäden am Fahrzeug und/oder seiner Komponenten besteht.



#### Hinweis

Übermittelt nützliche Informationen zum betreffenden Arbeitseingriff.

### Bezugsangaben

Die grau gekennzeichneten Bestandteile mit numerischem Bezug (Bsp. ①) geben das zu installierende Bestandteil und die eventuellen, im Kit enthaltenen Montagekomponenten wieder.

Die Bestandteile mit alphabetischem Bezug (Bsp. Ⓐ) geben die Original-Bestandteile wieder, die am Motorrad verbaut wurden.

Alle Angaben wie „rechts“ oder „links“ beziehen sich auf die Fahrtrichtung des Motorrads.

### Allgemeine Warnhinweise



#### Achtung

Werden die auf den folgenden Seiten beschriebenen Arbeitsmaßnahmen nicht fachgerecht ausgeführt, kann sich dies auf die Sicherheit des Fahrers auswirken.



#### Achtung

Werden die auf den folgenden Seiten beschriebenen Arbeitsmaßnahmen nicht fachgerecht ausgeführt, kann sich dies auf die Sicherheit des Fahrers auswirken.



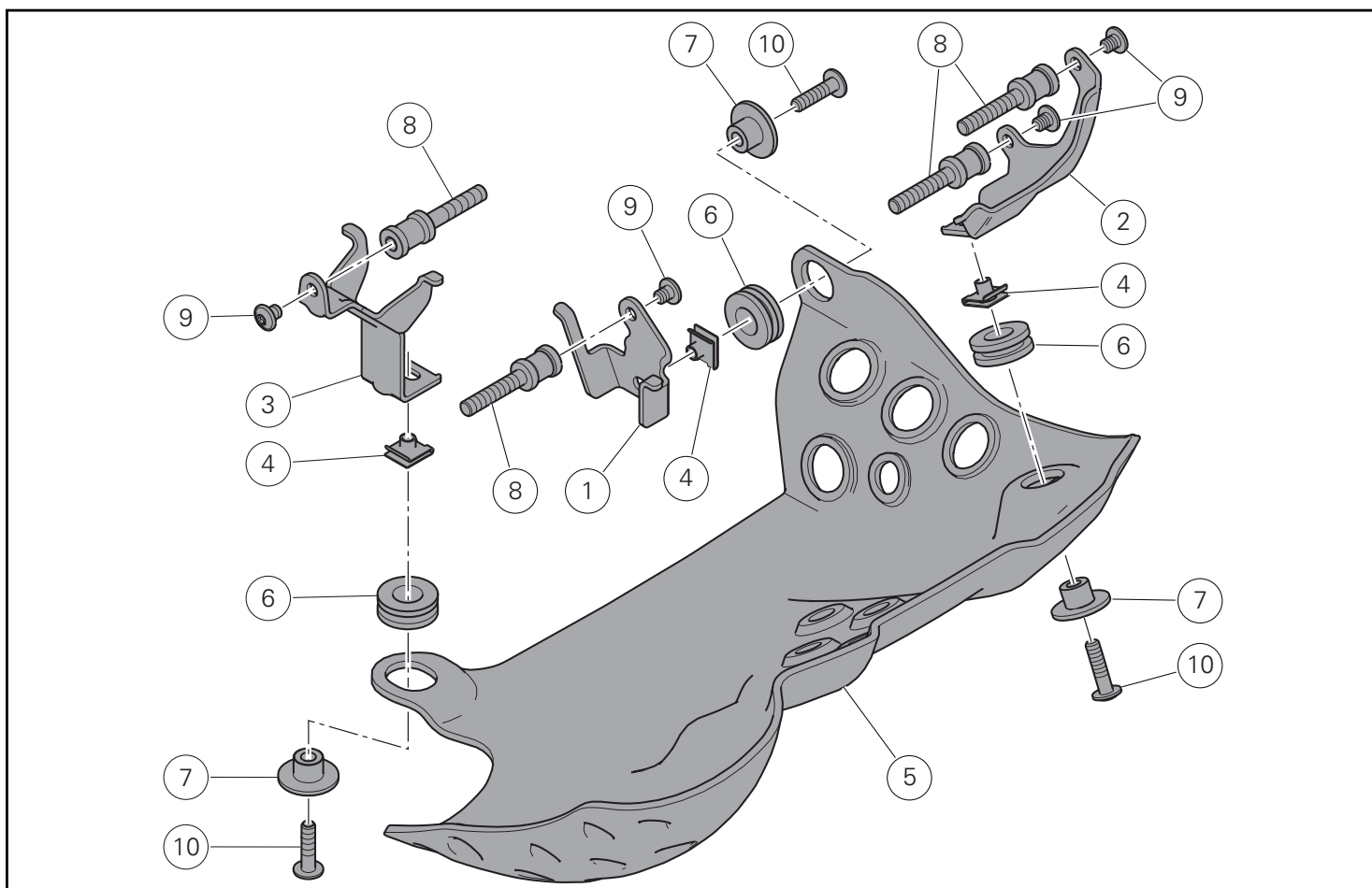
#### Hinweis

Für die Montage des Kits sind folgende Unterlagen erforderlich: WERKSTATTHANDBUCH, des sich in Ihrem Besitz befindlichen Motorrads.

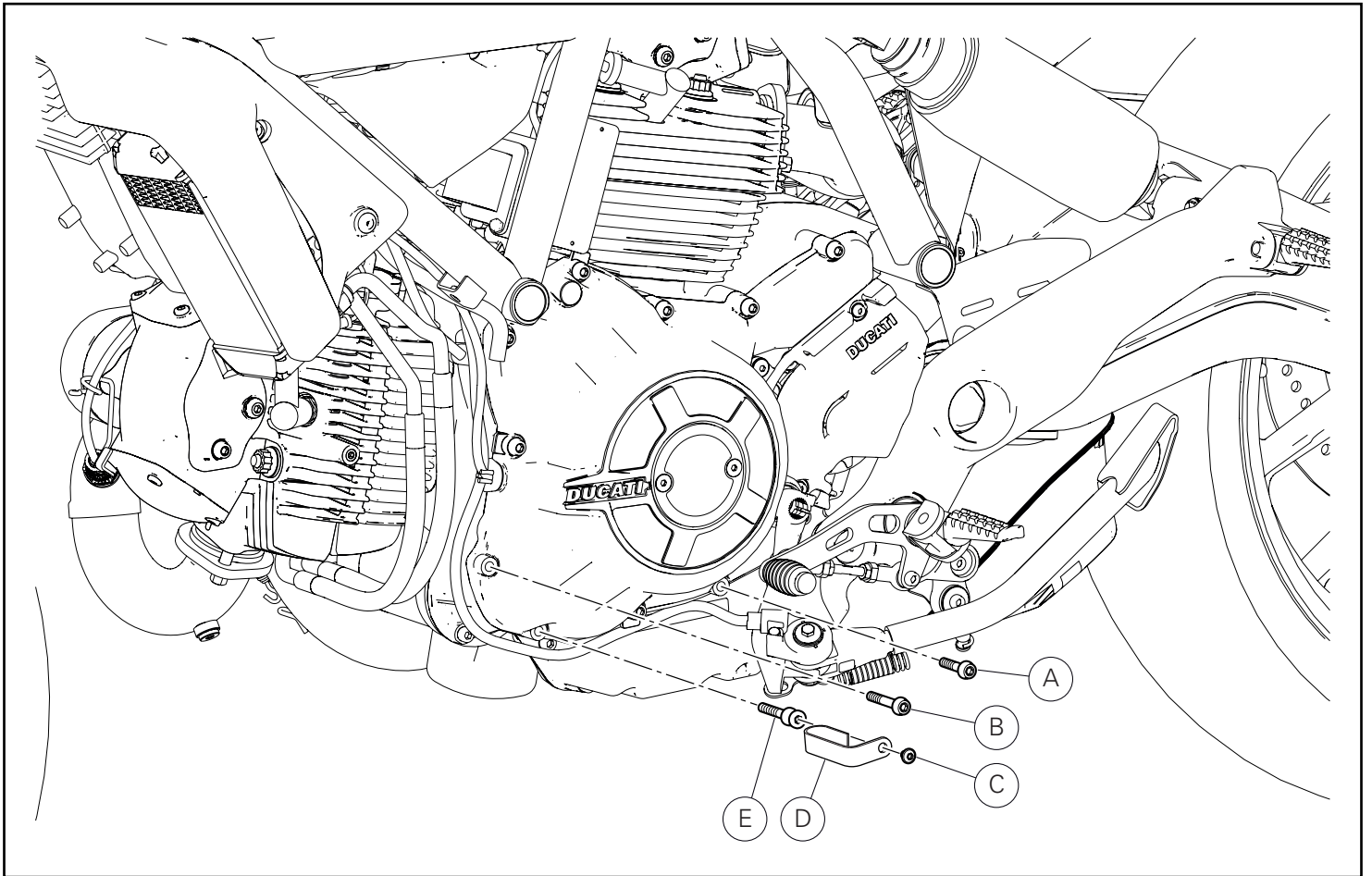


#### Hinweis

Sollte sich der Austausch eines Bestandteils des Kits als erforderlich erweisen, ist dazu Bezug auf die beiliegende Ersatzteilliste zu nehmen.



Pos.	Designation	Bezeichnung
1	Plaquette gauche	Linkes Plättchen
2	Plaque avant gauche	Vordere linke Platte
3	Plaque arrière droite	Hintere rechte Platte
4	Clip	Clip
5	Protection inférieure	Unterer Schutz
6	Plot antivibratoire	Schwingungsdämpfergummi
7	Entretoise	Distanzstück
8	Vis spéciale	Spezialschraube
9	Vis TBHC M5x14	Linseninnensechskantschraube M5x14
10	Vis TBHCF M5x18	Geflanschte Linseninnensechskantschraube M5x18

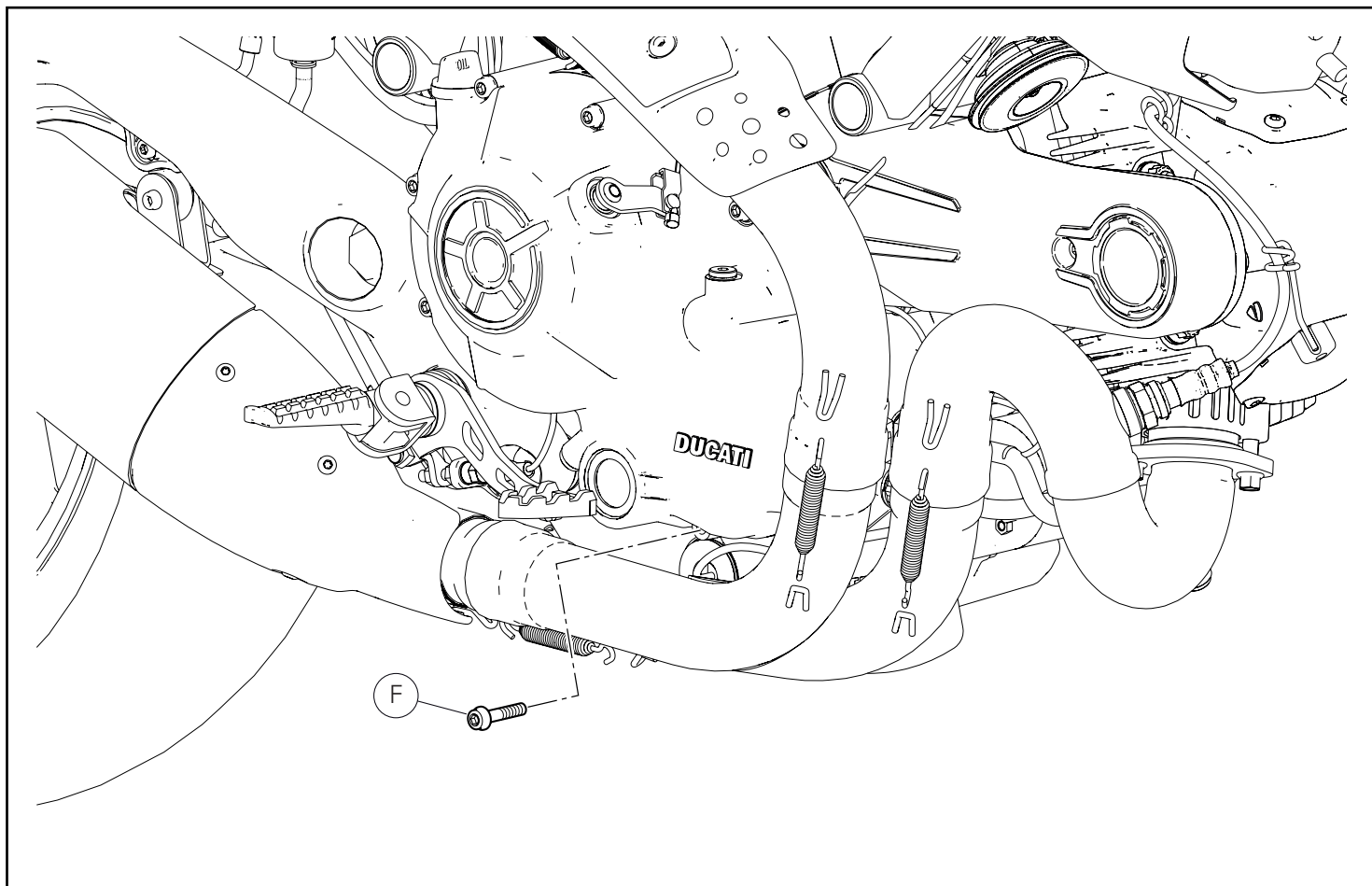


### Dépose composants d'origine

En intervenant du côté gauche du motorcycle, desserrer les vis (A) et (B) de fixation du couvercle d'alternateur.  
Desserrer la vis (C) et retirer le passe-fil (D).  
Desserrer la vis spéciale (E).

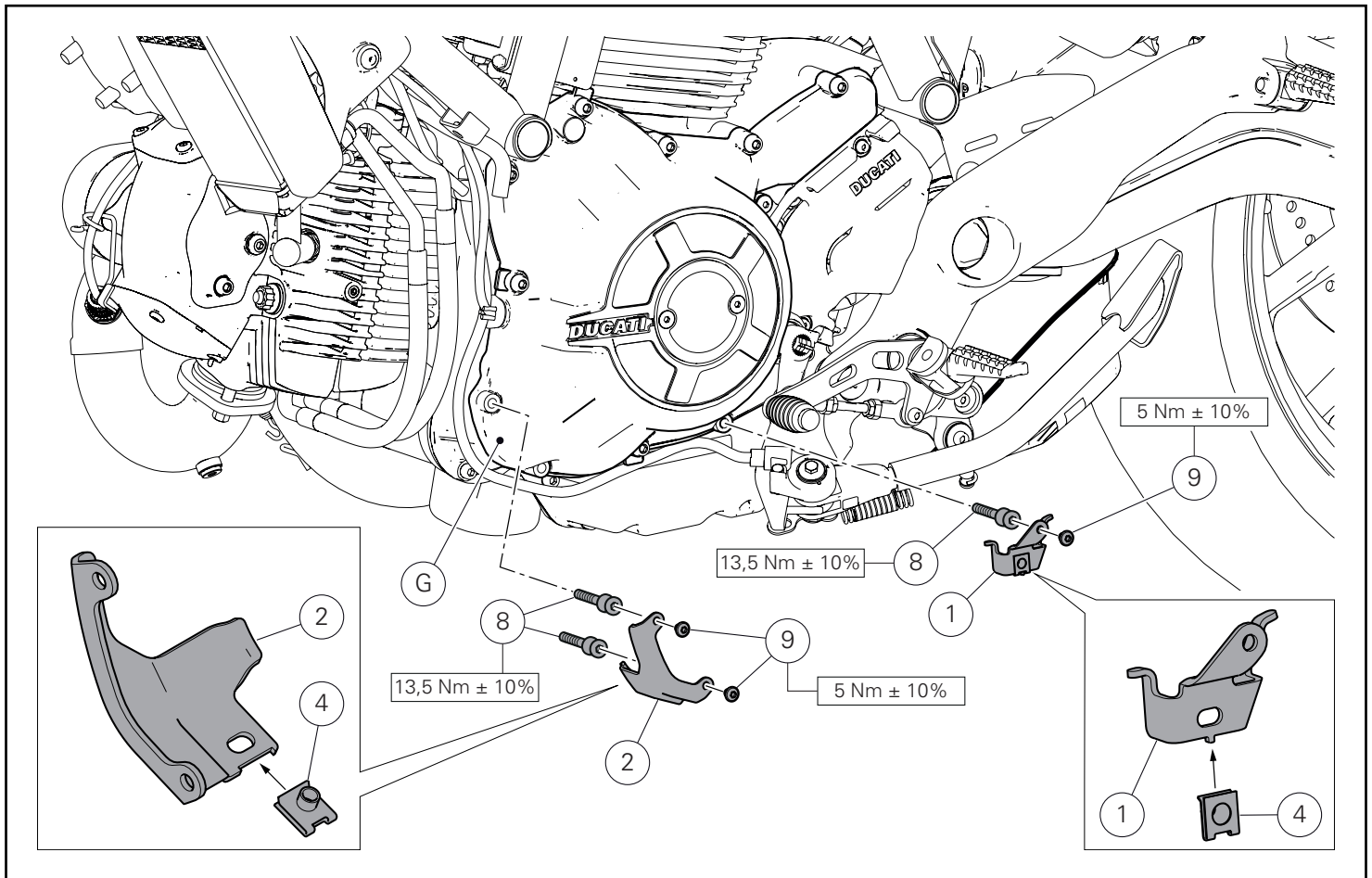
### Ausbau der Original-Bestandteile

An der linken Seite des Motorrads die Befestigungsschrauben (A) und (B) des Lichtmaschinendeckels lösen.  
Die Schraube (C) lösen und die Kabelführung (D) entfernen.  
Die Spezialschraube (E) lösen.



En intervenant du côté droit du motorcycle, desserrer la vis (F) de fixation du couvercle d'embrayage.

An der rechten Seite des Motorrads die Befestigungsschraube (F) des Kupplungsdeckels lösen.



## Pose composants kit

### ● Important

Vérifier, avant la pose, que tous les composants sont propres et en parfait état.

Adopter toutes les précautions nécessaires pour éviter d'endommager la surface externe des composants où on opère.

### Pose plaques côté gauche

Pré-monter les 2 clips (4) sur la plaque de fixation avant gauche (2) et sur la plaquette arrière (1).

Présenter les 3 vis spéciales (8) sur le couvercle d'alternateur (G).

Serrer les 3 vis spéciales (8) au couple prescrit.

Positionner la plaque de fixation avant gauche (2) sur les 2 vis spéciales (8) et présenter les 2 vis (9) en s'assurant que les câbles et les durites reniflard sont bien à leur place.

Serrer les 2 vis (9) au couple prescrit.

Positionner la plaque arrière (1) sur la vis spéciale (8) et présenter la vis (9) en s'assurant que le câblage du capteur de béquille est bien à sa place.

Serrer la vis (9) au couple prescrit.

## Montage der Komponenten des Kits

### ● Wichtig

Vor der Montage überprüfen, dass sich alle Komponenten im sauberen und perfekten Zustand befinden.

Alle erforderlichen Vorsichtsmaßnahmen treffen, um eine Beschädigung der Oberflächen der Komponenten, die vom Eingriff betroffen sind, zu vermeiden.

### Montage der Platten an der linken Seite

Die 2 Clips (4) an der vorderen linken Befestigungsplatte (2) und am hinteren Plättchen (1) vormontieren.

Die 3 Spezialschrauben (8) am Lichtmaschinenendeckel (G) ansetzen.

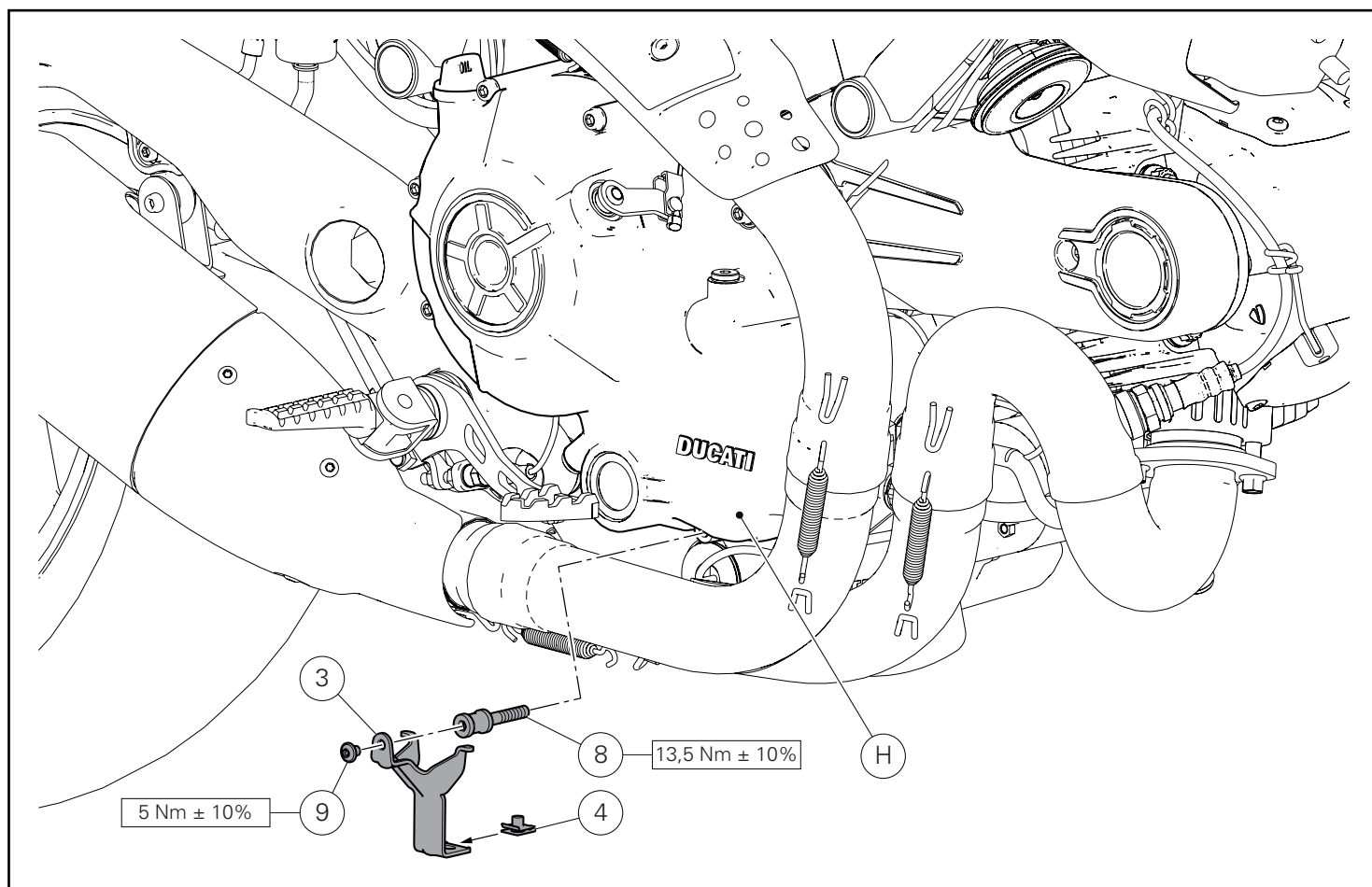
Die 3 Spezialschrauben (8) mit dem angegebenen Anzugsmoment anziehen.

Die vordere linke Befestigungsplatte (2) auf den 2 Spezialschrauben (8) anordnen und die 2 Schrauben (9) ansetzen, dabei sicherstellen, dass die Kabel und Entlüftungsschläuche korrekt angeordnet sind.

Die 2 Schrauben (9) mit dem angegebenen Anzugsmoment anziehen.

Das hintere Plättchen (1) auf der Spezialschraube (8) anordnen und die Schraube (9) ansetzen, dabei sicherstellen, dass die Verkabelung des Seitenständersensors korrekt angeordnet ist.

Die Schraube (9) mit dem angegebenen Anzugsmoment anziehen.



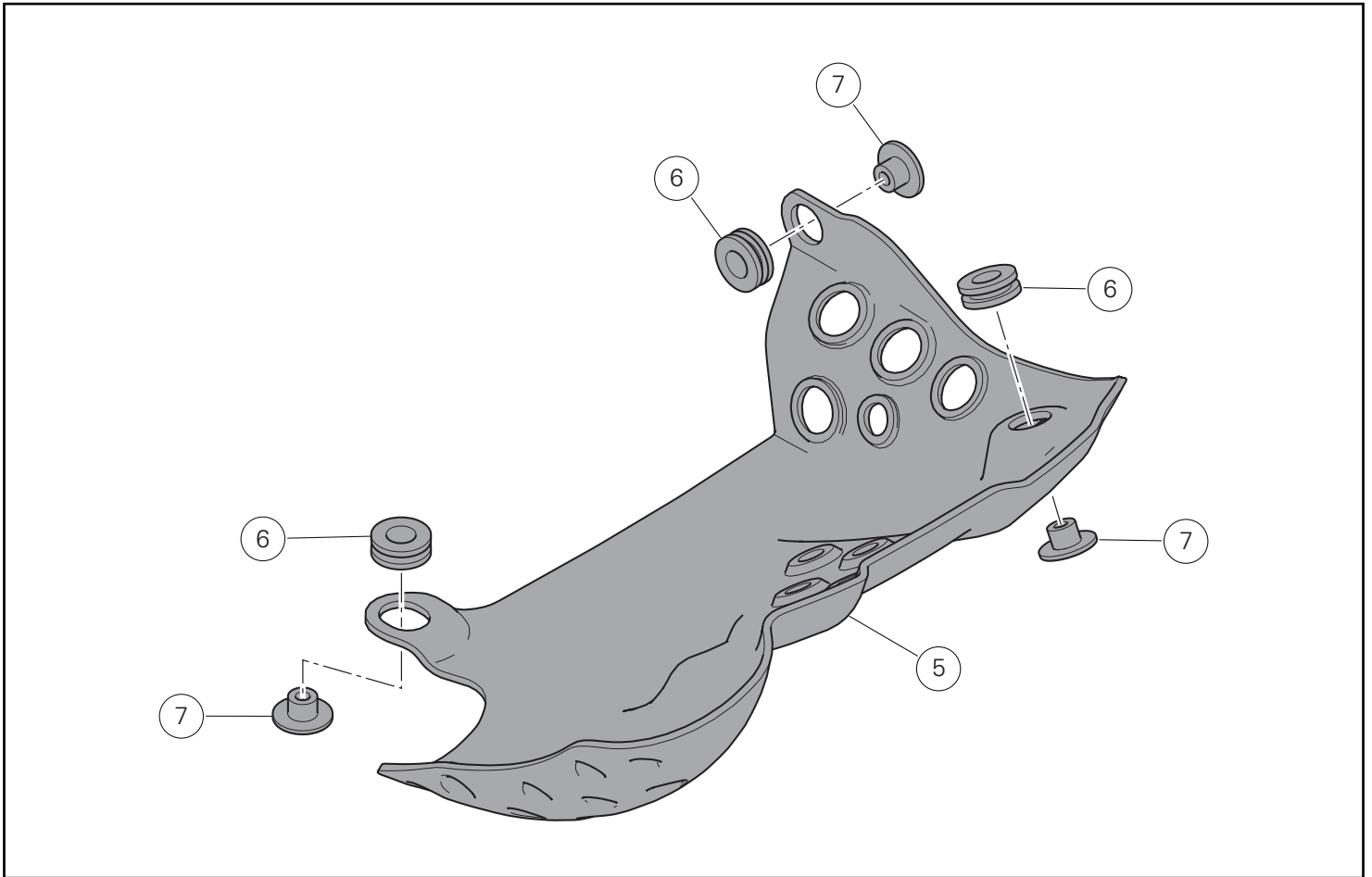
#### Pose plaque côté droit

Pré-monter le clip (4) sur la plaque de fixation droite (3).  
Présenter la vis spéciale (8) sur le couvercle d'embrayage (H).  
Serrer la vis spéciale (8) au couple prescrit.  
Positionner la plaque droite (3) sur la vis spéciale (8) et présenter la vis (9).  
Serrer la vis (9) au couple prescrit.

#### Montage der Platten an der rechten Seite

Den Clip (4) auf der rechten Befestigungsplatte (3) vormontieren.  
Die Spezialschraube (8) am Kupplungsdeckel (H) ansetzen.  
Die Spezialschraube (8) mit dem angegebenen Anzugsmoment anziehen.  
Die rechte Platte (3) auf der Spezialschraube (8) anordnen und die Schraube (9) ansetzen.  
Die Schraube (9) mit dem angegebenen Anzugsmoment anziehen.





#### Pré-montage protection inférieure

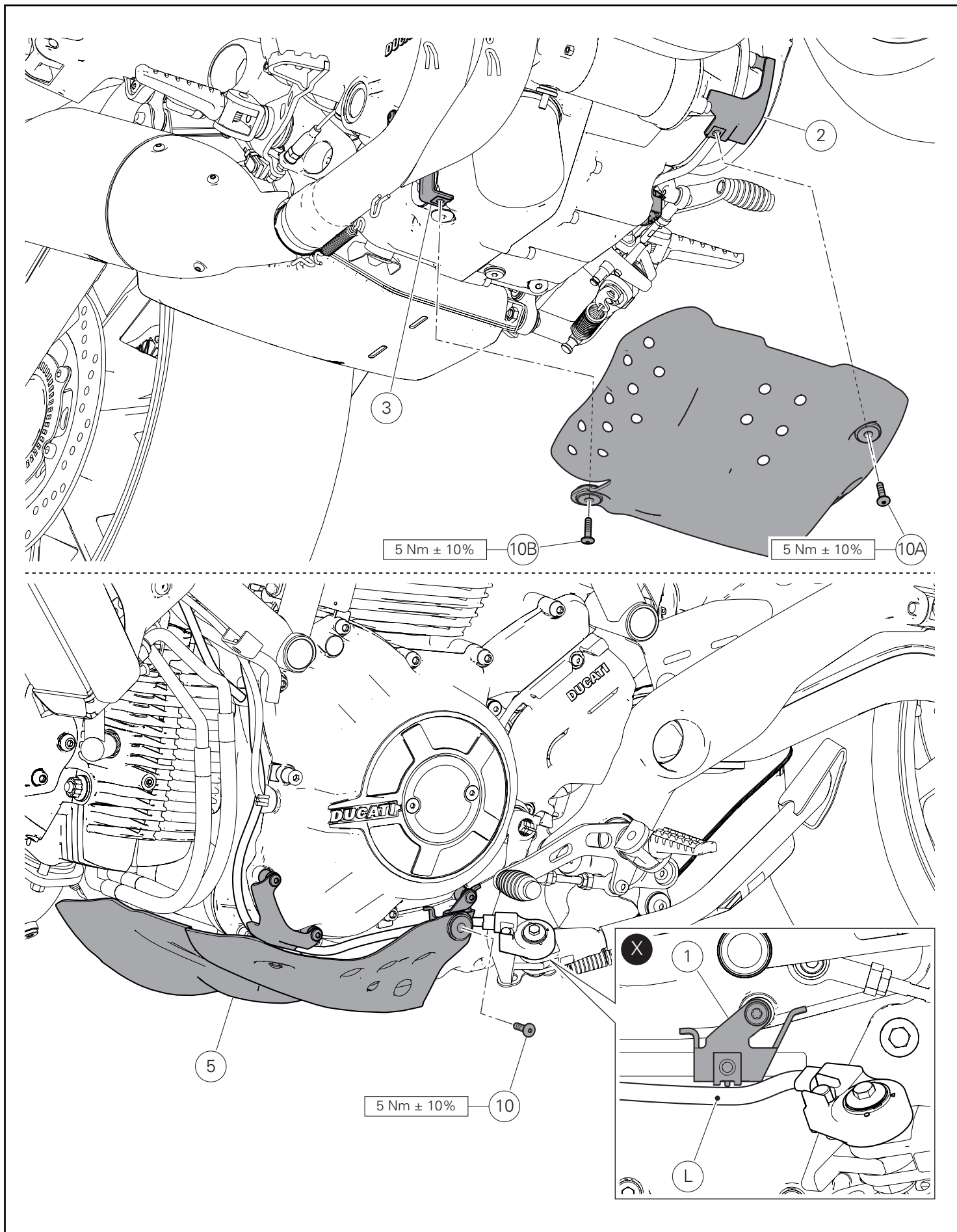
Poser les 3 plots antivibratoires (6) dans les trous correspondants de la protection inférieure (5).

Introduire les 3 entretoise à collerette (7) dans les 3 plots antivibratoires (6) en les orientant comme la figure le montre.

#### Vormontage der unteren Schutzabdeckung

Die 3 Schwingungsdämpfergummis (6) in den jeweiligen Bohrungen der unteren Schutzabdeckung (5) montieren.

Die 3 Distanzstücke mit Bund (7) in die 3 Schwingungsdämpfergummis (6) einfügen und wie abgebildet ausrichten.



### Pose protection inférieure

Positionner l'ensemble protection inférieure (5) sous le moteur et présenter la vis (10A) sur le clip de la plaque de fixation avant gauche (2).

Présenter la vis (10B) sur le clip de la plaque droite (3).



#### Attention

S'assurer que le câble (L) est en dessous de la plaque arrière gauche (1), comme la figure (X) le montre, pour ne pas lui porter préjudice lors de la pose de la protection inférieure (5).

Présenter la vis (10) sur le clip de la plaquette arrière gauche (1).  
Serrer les vis (10), (10A) et (10B) au couple prescrit.

### Montage der unteren Schutzabdeckung

Die untere Schutzeinheit (5) unter dem Motor anordnen und die Schraube (10A) am Clip der vorderen linken Befestigungsplatte (2) ansetzen.

Die Schraube (10B) am Clip der rechten Platte (3) ansetzen.



#### Achtung

Sicherstellen, dass sich das Kabel (L) unter dem hinteren linken Plättchen (1), wie auf der Abbildung (X) dargestellt, befindet, um zu verhindern, dass es während der Montage der unteren Schutzabdeckung (5) beschädigt werden kann.

Die Schraube (10) am Clip des hinteren linken Plättchens (1) ansetzen.

Die Schrauben (10), (10A) und (10B) mit dem angegebenen Anzugsmoment anziehen.

## REMARQUES / HINWEIS

Blank area with horizontal dotted lines for notes.

## Conjunto de proteção inferior do motor Engine lower protection kit



### Símbolos

Para uma leitura rápida e racional, foram utilizados símbolos que evidenciam situações de máxima atenção, conselhos práticos ou simples informações. Preste muita atenção ao significado dos símbolos, pois a sua função é a de evitar a repetição de conceitos técnicos ou de avisos de segurança. Portanto, os símbolos devem ser considerados como verdadeiros "lembretes". Consulte esta página sempre que tiver dúvidas acerca do seu significado.



#### Atenção

O não cumprimento das instruções mostradas pode criar uma situação de perigo e causar graves lesões pessoais e até mesmo a morte.



#### Importante

Indica a possibilidade de causar danos ao veículo e/ou aos seus componentes se as instruções mostradas não forem executadas.



#### Notas

Fornecer informações úteis sobre a operação em curso.

### Referências

Os detalhes evidenciados em cinza e com referência numérica (Ex. ①) representam o acessório a ser instalado e os eventuais componentes de montagem fornecidos como kit.

Os detalhes com referência alfabética (Ex. Ⓐ) representam os componentes originais presentes na moto.

Todas as indicações direita ou esquerda, referem-se ao sentido de marcha da moto.

### Advertências gerais



#### Atenção

As operações mostradas nas páginas a seguir, se não forem executadas com boa técnica, podem prejudicar a segurança do condutor.



#### Atenção

As operações mostradas nas páginas a seguir, se não forem executadas com boa técnica, podem prejudicar a segurança do condutor.



#### Notas

Documentação necessária para executar a montagem do Conjunto: MANUAL DE OFICINA, relativo ao modelo de moto em sua posse.



#### Notas

Caso seja necessária a substituição de um componente do conjunto, consulte o quadro de peças de reposição em anexo.

### Symbols

To allow quick and easy consultation, this manual uses graphic symbols to highlight situations in which maximum care is required, as well as practical advice or information.

Pay attention to the meaning of the symbols since they serve to avoid repeating technical concepts or safety warnings throughout the text. The symbols should therefore be seen as real reminders. Please refer to this page whenever in doubt as to their meaning.



#### Warning

Failure to follow these instructions might give rise to a dangerous situation and provoke severe personal injuries or even death.



#### Caution

Failure to follow these instructions might cause damages to the vehicle and/or its components.



#### Notes

Useful information on the procedure being described.

### References

Parts highlighted in grey and with a numeric reference (Example ①) are the accessory to be installed and any assembly components supplied with the kit.

Parts with an alphabetic reference (Example Ⓐ) are the original components fitted on the vehicle.

Any right- or left-hand indication refers to the vehicle direction of travel.

### General notes



#### Warning

Carefully perform the operations on the following pages since they might negatively affect rider safety.



#### Warning

Carefully perform the operations on the following pages since they might negatively affect rider safety.



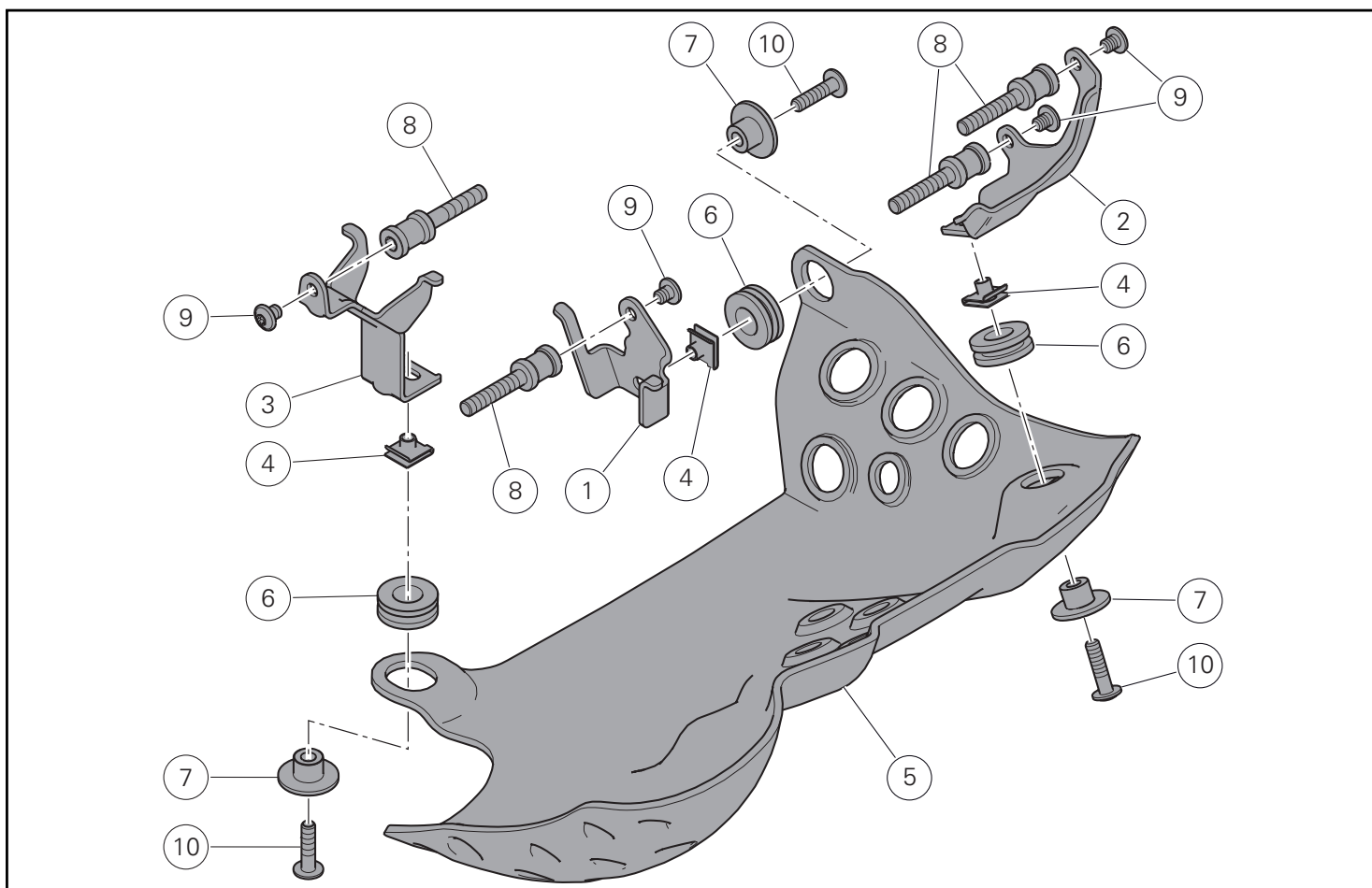
#### Notes

The following documents are necessary for assembling the Kit: WORKSHOP MANUAL of your bike model.

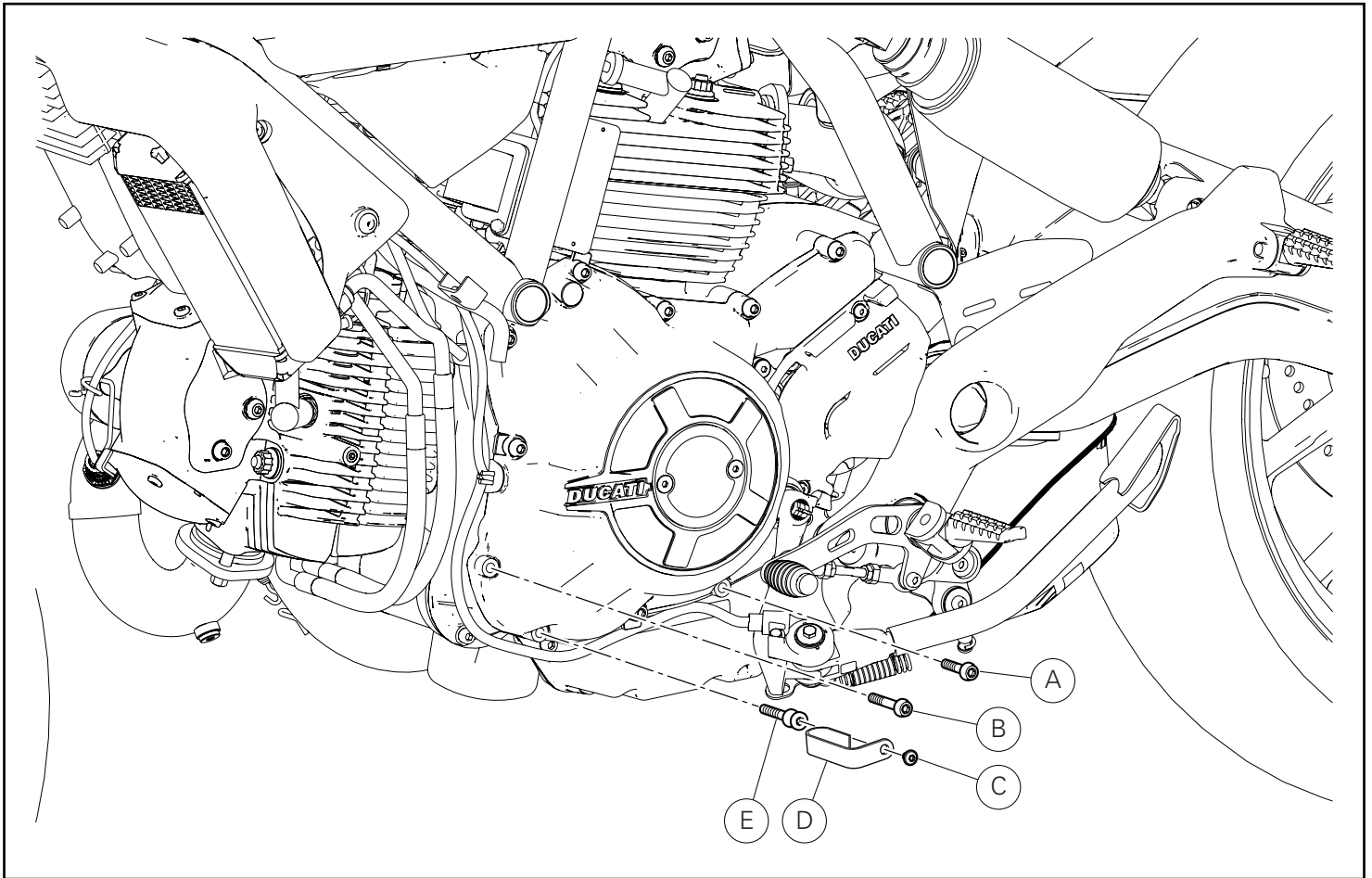


#### Notes

Should it be necessary to change any kit parts, please refer to the attached spare part table.



Pos.	Descrição	Description
1	Placa esquerda	LH plate
2	Placa dianteira esquerda	Front LH plate
3	Placa traseira direita	Rear RH plate
4	Clip	Clip
5	Proteção inferior	Lower protection
6	Anel de borracha antivibrações	Vibration damper
7	Espaçador	Spacer
8	Parafuso especial	Special screw
9	Parafuso de cabeça abaulada com sextavado interno M5x14	TBEI screw M5x14
10	Parafuso de cabeça abaulada flangeada com sextavado interno M5x18	TBEIF screw M5x18

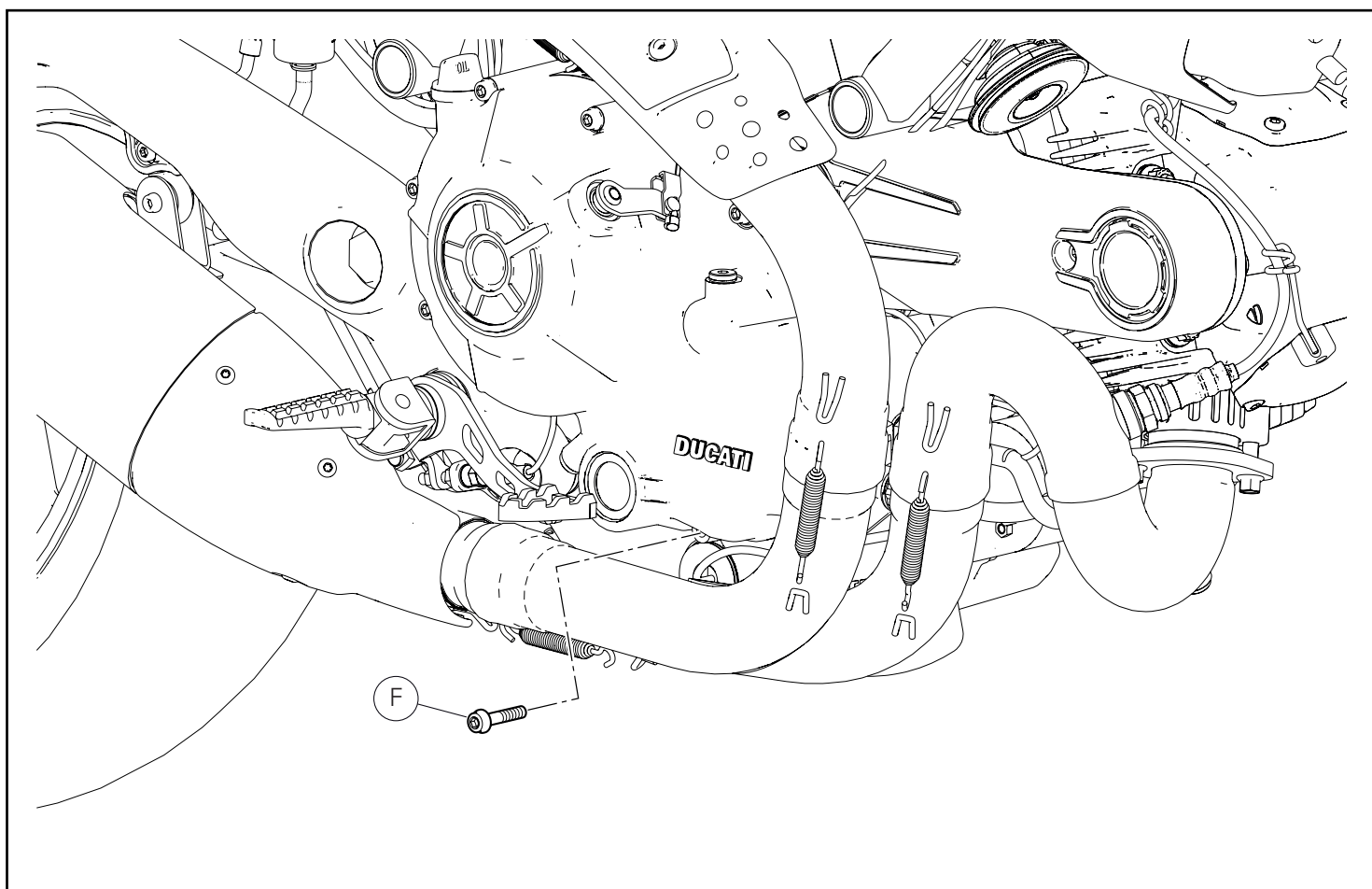


### Desmontagem dos componentes originais

Atuando pelo lado esquerdo da moto, desatarraxe os parafusos (A) e (B) de fixação da tampa do alternador.  
Desatarraxe o parafuso (C) e remova o passa-cabo (D).  
Desatarraxe o parafuso especial (E).

### Removing the original components

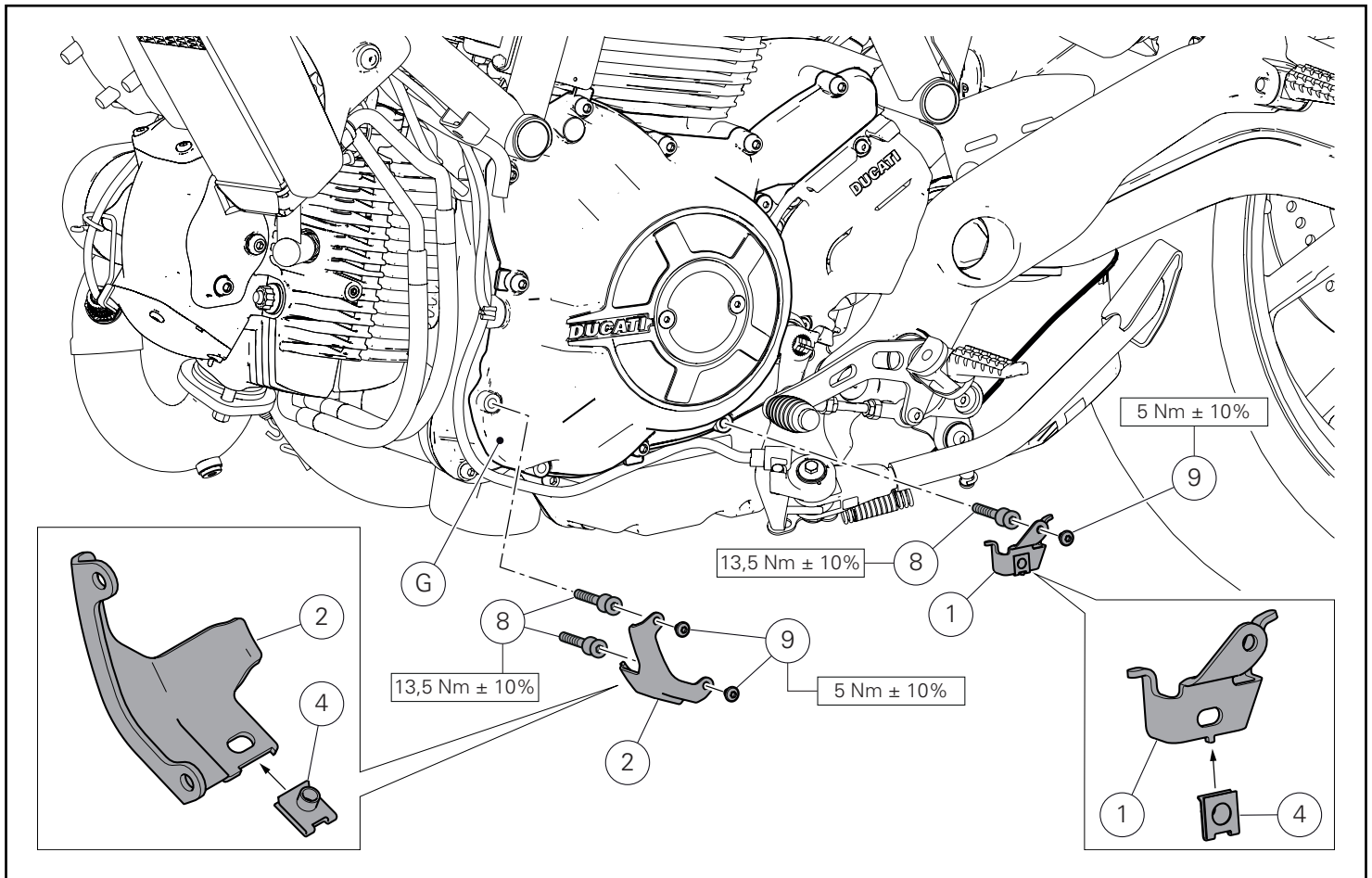
Working on motorcycle's LH side, undo screws (A) and (B) fastening generator cover.  
Undo screw (C) and remove cable ring (D).  
Undo special screw (E).



Atuando pelo lado direito da moto, desatarraxe o parafuso (F) de fixação da tampa da embraiagem.

Working on motorcycle's RH side, undo screw (F) fastening clutch cover.





## Montagem dos componentes

### ● Importante

Verifique, antes da montagem, se todos os componentes estão limpos e em perfeito estado.  
Adote todas as precauções necessárias para evitar danificar qualquer peça com a qual deve trabalhar.

### Montagem da placa do lado esquerdo

Pré-monte os 2 clips (4) na placa de fixação dianteira esquerda (2) e na placa traseira (1).  
Encoste os 3 parafusos especiais (8) na tampa do alternador (G).  
Aperte os 3 parafusos especiais (8) ao binário indicado.  
Posicione a placa de fixação dianteira esquerda (2) nos 2 parafusos especiais (8) e encoste os 2 parafusos (9), certificando-se de que os cabos e os tubos de respiro estejam posicionados corretamente.  
Aperte os 2 parafusos (9) ao binário indicado.  
Posicione a placa traseira (1) no parafuso especial (8) e encoste o parafuso (9), certificando-se de que a cablagem do sensor do descanso esteja posicionada corretamente.  
Aperte o parafuso (9) ao binário indicado.

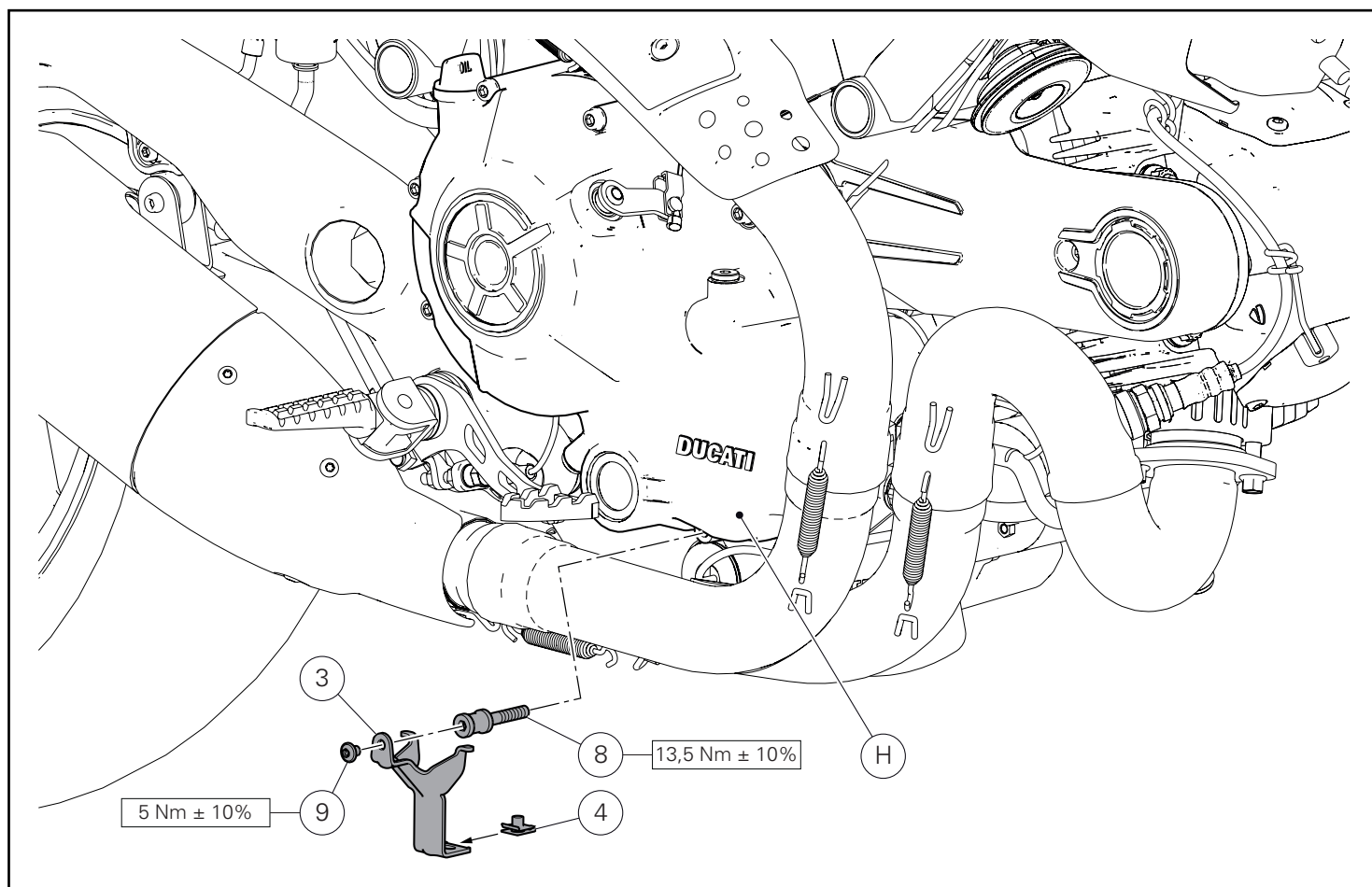
## Kit installation

### ● Caution

Check that all components are clean and in perfect condition before installation.  
Adopt any precaution necessary to avoid damages to any part of the motorcycle you are working on.

### LH side plate assembly

Pre-assemble no. 2 clips (4) on front LH retaining plate (2) and on rear plate (1).  
Start no. 3 special screws (8) on generator cover (G).  
Tighten no. 3 special screws (8) to the specified torque.  
Position the front LH retaining plate (2) on no. 2 special screws (8) and start no. 2 screws (9) making sure that the cables and the breather pipes are properly in place.  
Tighten the no.2 screws (9) to the specified torque.  
Position rear plate (1) on special screw (8) and start screw (9) making sure that stand sensor wiring is properly in place.  
Tighten screw (9) to the specified torque.

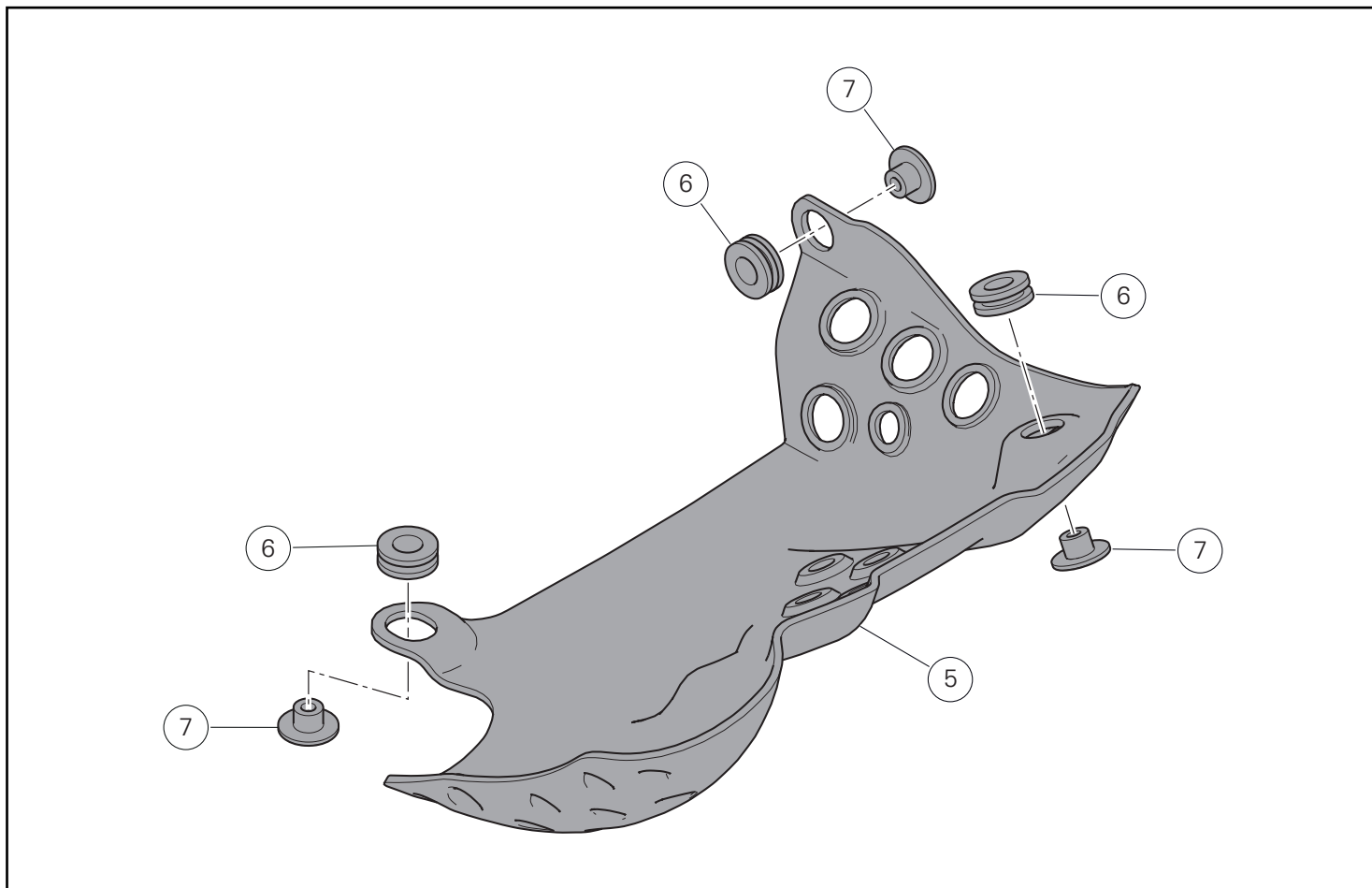


### Montagem da placa do lado direito

Pré-monte o clip (4) na placa de fixação direita (3).  
Encoste o parafuso especial (8) na tampa da embraiagem (H).  
Aperte o parafuso especial (8) ao binário indicado.  
Posicione a placa direita (3) no parafuso especial (8) e encoste o parafuso (9).  
Aperte o parafuso (9) ao binário indicado.

### RH side plate assembly

Pre-assemble clip (4) on RH retaining plate (3).  
Start special screw (8) on clutch cover (H).  
Tighten special screw (8) to the specified torque.  
Position RH plate (3) on special screw (8) and start screw (9).  
Tighten screw (9) to the specified torque.



#### Pré-montagem da proteção inferior

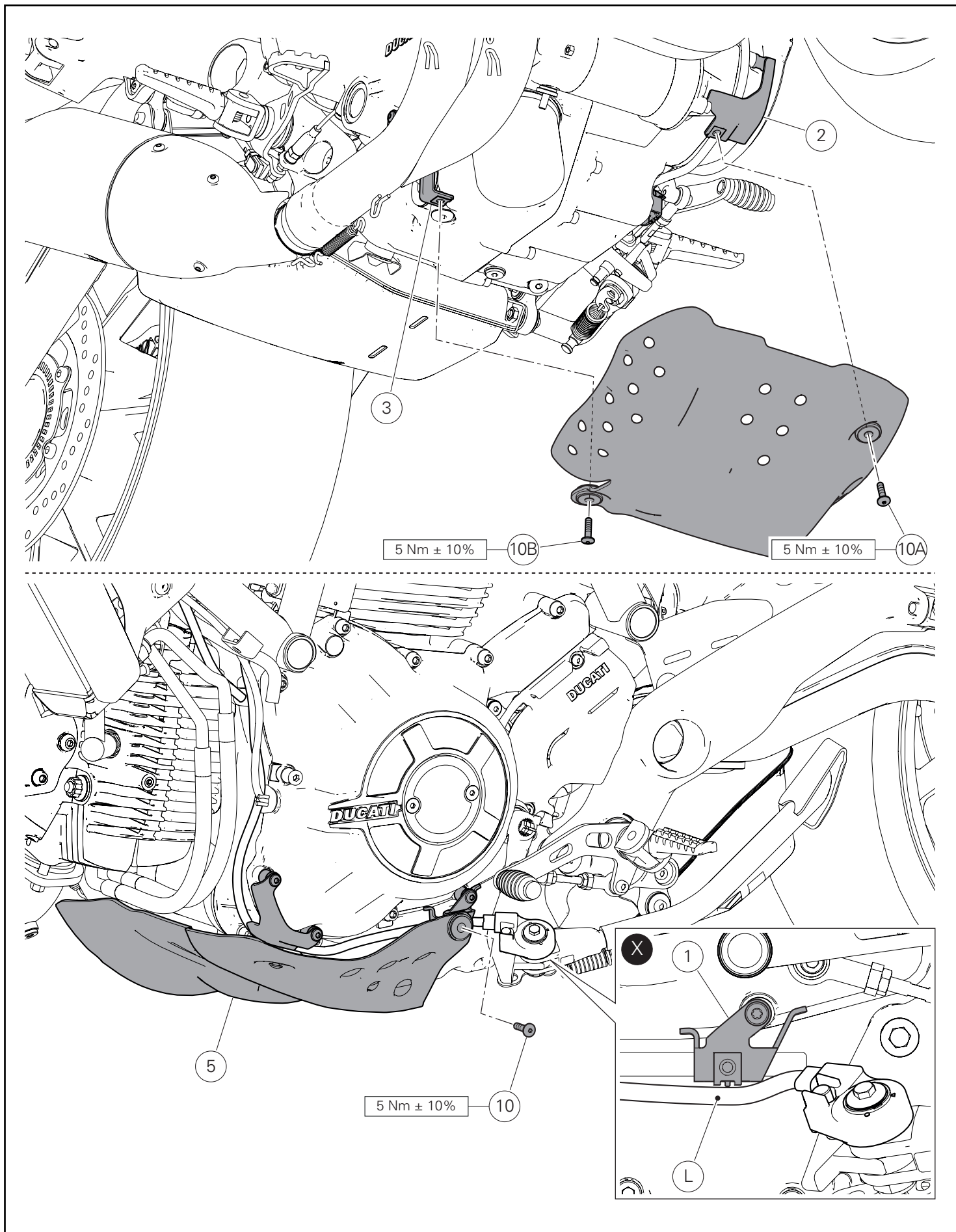
Monte os 3 anéis de borracha antivibrações (6) nos relativos furos da proteção inferior (5).

Insira os 3 espaçadores com colar (7) nos 3 anéis de borracha antivibrações (6), orientando-os como mostrado na figura.

#### Lower protection pre-assembly

Fit no. 3 vibration damping pads (6) in the relevant holes of lower protection (5).

Fit no. 3 spacers with collar (7) in no. 3 vibration damping pads (6), aiming them as shown in the figure.



### Montagem da proteção inferior

Posicione o grupo da proteção inferior (5) debaixo do motor e encoste o parafuso (10A) no clip da placa de fixação dianteira esquerda (2).

Encoste o parafuso (10B) no clip da placa direita (3).



#### Atenção

Certifique-se de que o cabo (L) esteja debaixo da placa traseira esquerda (1), como mostrado na figura (X), a fim de evitar que possa ser danificado na fase de montagem da proteção inferior (5).

Encoste o parafuso (10) no clip da placa traseira esquerda (1).  
Aperte os parafusos (10), (10A) e (10B) ao binário indicado.

### Lower protection assembly

Position lower protection unit (5) under the engine and start screw (10A) on the clip of front LH retaining plate (2).

Start screw (10B) on the clip of RH plate (3).



#### Warning

Make sure cable (L) is under rear LH plate (1), as shown in figure (X), in order to prevent it from being damaged during the assembly of lower protection (5).

Start screw (10) on the clip of rear LH plate (1).

Tighten screws (10), (10A) and (10B) to the specified torque.



## Kit protección inferior motor エンジンロアプロテクションキット



### Símbolos

Para una lectura rápida y racional se han empleado símbolos que evidencian situaciones de máxima atención, consejos prácticos o simples informaciones. Prestar mucha atención al significado de los símbolos porque su función consiste en omitir la repetición de conceptos técnicos o advertencias de seguridad. Los símbolos deben considerarse como verdaderos "apuntes". Consultar esta página cada vez que se tengan dudas sobre su significado.



#### Atención

El incumplimiento de las instrucciones indicadas puede crear una situación de peligro y ocasionar graves lesiones e incluso la muerte.



#### Importante

Indica la posibilidad de provocar un daño al vehículo y/o a sus componentes si no se siguen las instrucciones indicadas.



#### Notas

Suministra útiles informaciones sobre la operación en curso.

### Referencias

Las partes resaltadas en gris y la referencia numérica (Por ej. ①) representan el accesorio que se debe instalar y los eventuales componentes de montaje suministrados en el kit.

Las partes con referencia alfabética (Por ej. Ⓐ) representan los componentes originales presentes en la motocicleta.

Todas las indicaciones derecha o izquierda se refieren al sentido de marcha de la motocicleta.

### Advertencias generales



#### Atención

Las operaciones descritas en las siguientes páginas deben realizarse correctamente para no perjudicar la seguridad del piloto.



#### Atención

Las operaciones descritas en las siguientes páginas deben realizarse correctamente para no perjudicar la seguridad del piloto.



#### Notas

La documentación necesaria para realizar el montaje del Kit es el: MANUAL DE TALLER, relativo al modelo de moto en vuestro poder.



#### Notas

Si fuera necesario sustituir un componente del kit, consultar la tabla de recambios adjunta.

### シンボル

素早くかつ合理的に読み進めることができるように、本マニュアルではいくつかのシンボルを導入し、最大限の注意を払う必要がある状況や、推奨事項、または一般情報を明確にしています。技術的概念や安全に関する警告を繰り返し記載する必要がないように機能しているので、各シンボルの意味に十分注意してください。シンボルは、実際上の“覚え書き”であると考えてください。シンボルなどの意味がわからなくなったり疑問に思う場合は、必ずこのページで調べるようにしてください。



#### 注記

この説明書に従わずに使用すると危険な状況を招き、重大なけが、あるいは死をももたらす原因となることがあります。



#### 重要

この説明書に従わずに使用すると、車体及び/ 又はその部品に損害を招く可能性があります



#### 参考

操作中の内容に関する有用な情報を掲載しています。

### 参照

灰色で表示する部品、および参照番号 (Es. ①) で表示する部品は、キットに付属する取り付け部品および組み立て部品を示します。

参照アルファベット (Es. Ⓐ) で表示する部品は、車両に付属するオリジナル部品を示します。

すべての右及び左の指示は車体の進行方向を向いたものです。

### 一般警告事項



#### 警告

以下のページに記載されている作業が規定通りに実施されないと、ライダーの安全性を脅かすおそれがあります。



#### 警告

以下のページに記載されている作業が規定通りに実施されないと、ライダーの安全性を脅かすおそれがあります。



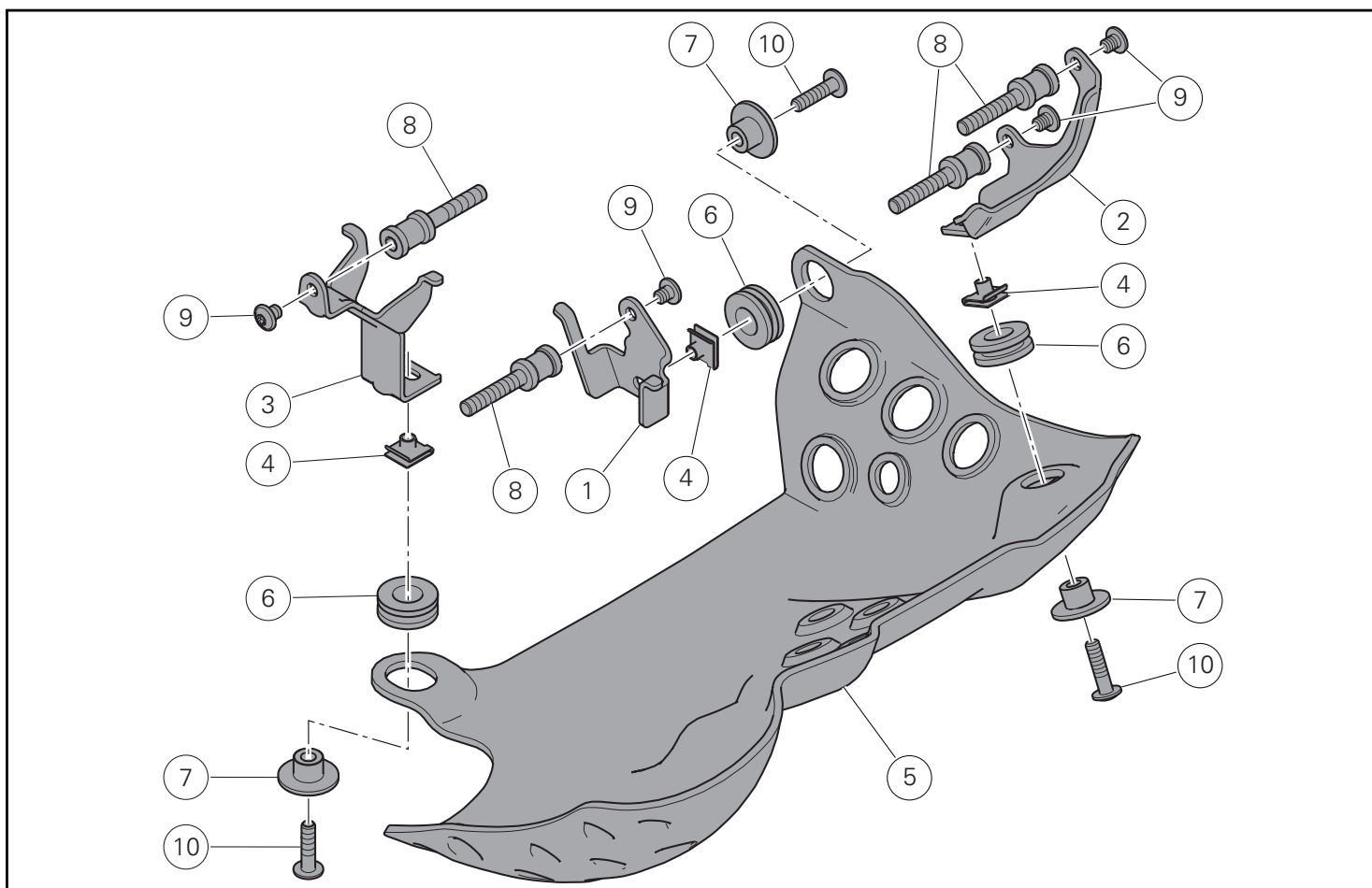
#### 参考

キットの取り付けに必要な資料：お手持ちの車両モデルに対応するワークショップマニュアル。



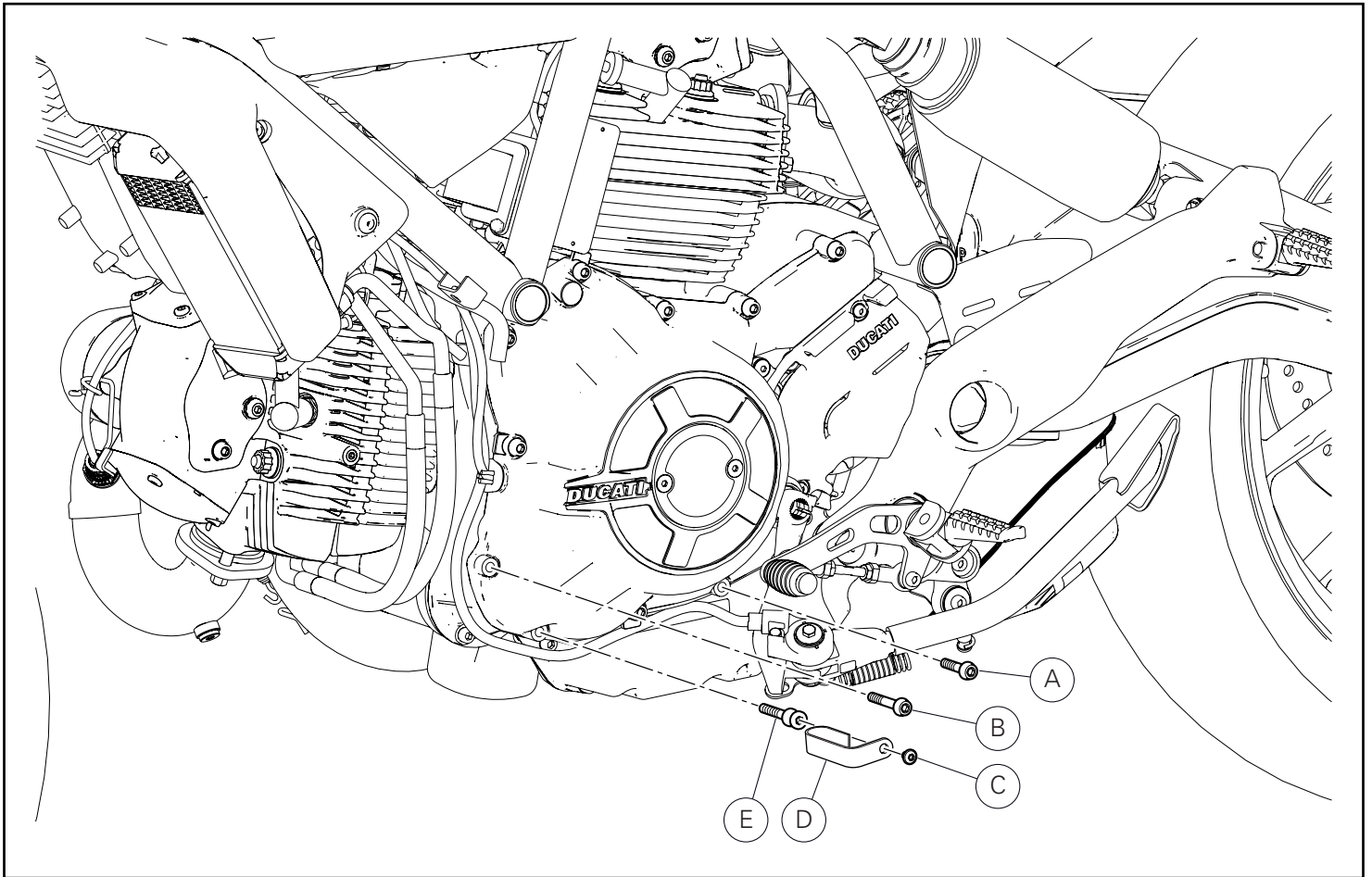
#### 参考

キットの部品を交換する必要がある場合は、添付のスペアパーツ表を参照してください。



Pos.	Descripción	説明
1	Plaqueta izquierda	左プレート
2	Placa delantera izquierda	左フロントプレート
3	Placa trasera derecha	右リアプレート
4	Clip	クリップ
5	Protección inferior	ロアプロテクション
6	Junta antivibrante	耐震ラバー
7	Separador	スペーサー
8	Tornillo especial	専用スクリュー
9	Tornillo especial TBEI M5x14	スクリュー TBEI M5x14
10	Tornillo TBEIF M5x18	スクリュー TBEIF M5x18



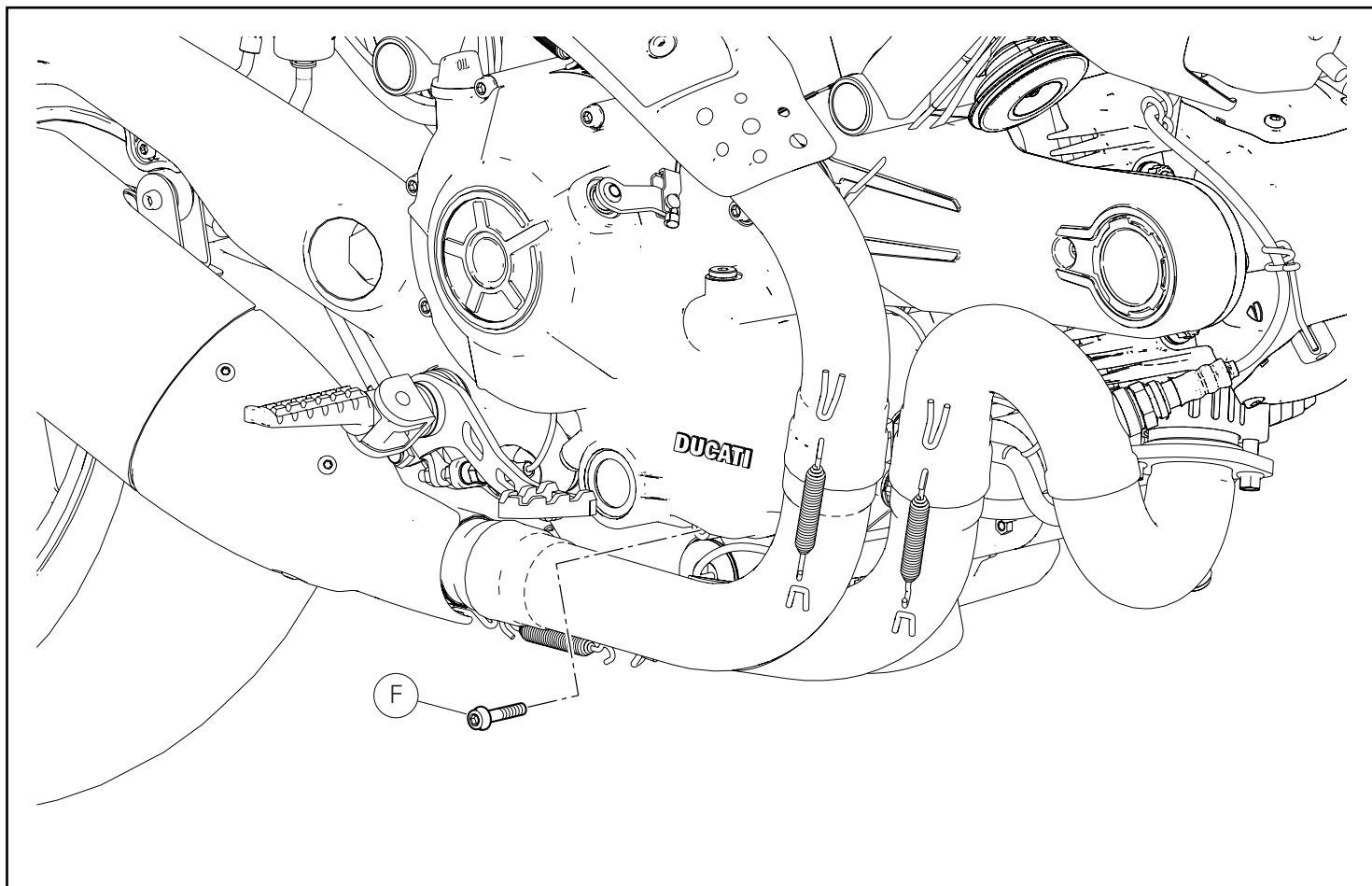


### Desmontaje componentes originales

Operando del lado izquierdo de la motocicleta, desatornillar los tornillos (A) y (B) de fijación de la tapa alternador.  
Desatornillar el tornillo (C) y quitar el pasacable (D).  
Desatornillar el tornillo especial (E).

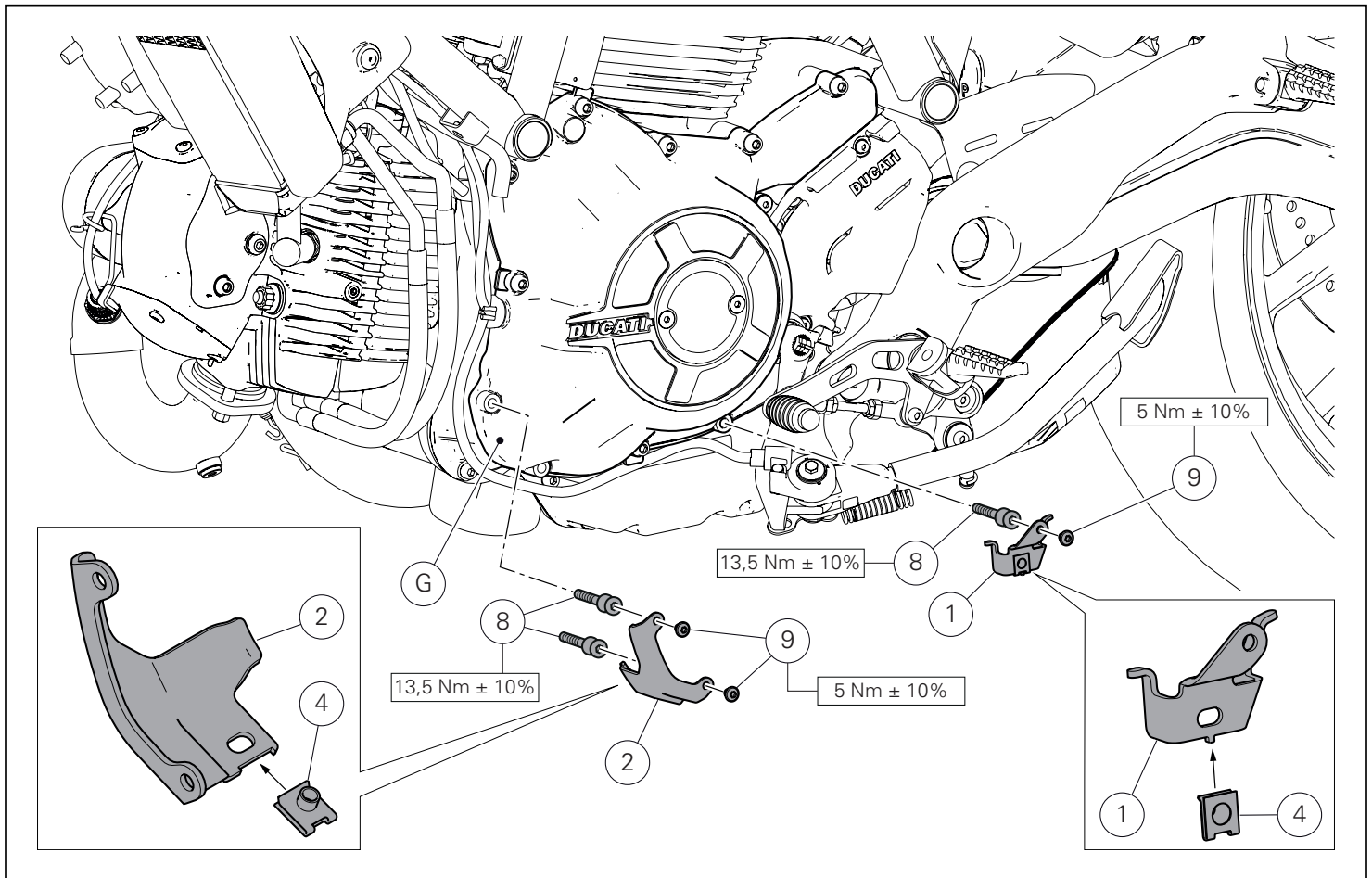
### オリジナル部品の取り外し

車両の左側で作業します。ジェネレーターカバーを固定しているスクリュー (A) および (B) を緩めて外します。  
スクリュー (C) を緩めて外し、ケーブルガイド (D) を取り外します。  
専用スクリュー (E) を緩めて外します。



Operando del lado derecho de la motocicleta, desatornillar el tornillo (F) de fijación de la tapa embrague.

車両の右側で作業します。クラッチカバーを固定しているスクリュー (F) を緩めて外します。



## Montaje componentes kit

### ● Importante

Controlar, antes del montaje, que todos los componentes se encuentren limpios y en perfecto estado.  
Adoptar todas las precauciones necesarias para evitar daños en la superficie exterior de los componentes donde se debe operar.

### Montaje placas lado izquierdo

Pre-montar los 2 clips (4) en la placa de fijación delantera izquierda (2) y en la plaqueta trasera (1).

Introducir los 3 tornillos especiales (8) en la tapa alternador (G).

Ajustar los 3 tornillos especiales (8) al par de apriete indicado.

Colocar la placa de fijación delantera izquierda (2) en los 2 tornillos especiales (8) e introducir los 2 tornillos (9) asegurándose de que los cables y tubos de alivio se encuentren posicionados correctamente.

Ajustar los 2 tornillos (9) al par de apriete indicado.

Colocar la plaqueta trasera (1) en el tornillo especial (8) e introducir el tornillo (9) asegurándose de que el cableado sensor caballete se encuentre posicionado correctamente.

Ajustar el tornillo (9) al par de apriete recomendado.

## キット部品の取り付け

### ● 重要

取り付け前にすべての部品に汚れがなく、完璧な状態であることを確認します。作業する部品の外側表面を傷つけないために、必要な予防措置を取ってください

### 左側プレートの取り付け

2 個のクリップ (4) を左前部の固定プレート (2) およびリアプレート (1) に仮取り付けします。

3 本の専用スクリュー (8) をジェネレーターカバー (G) に差し込みます。

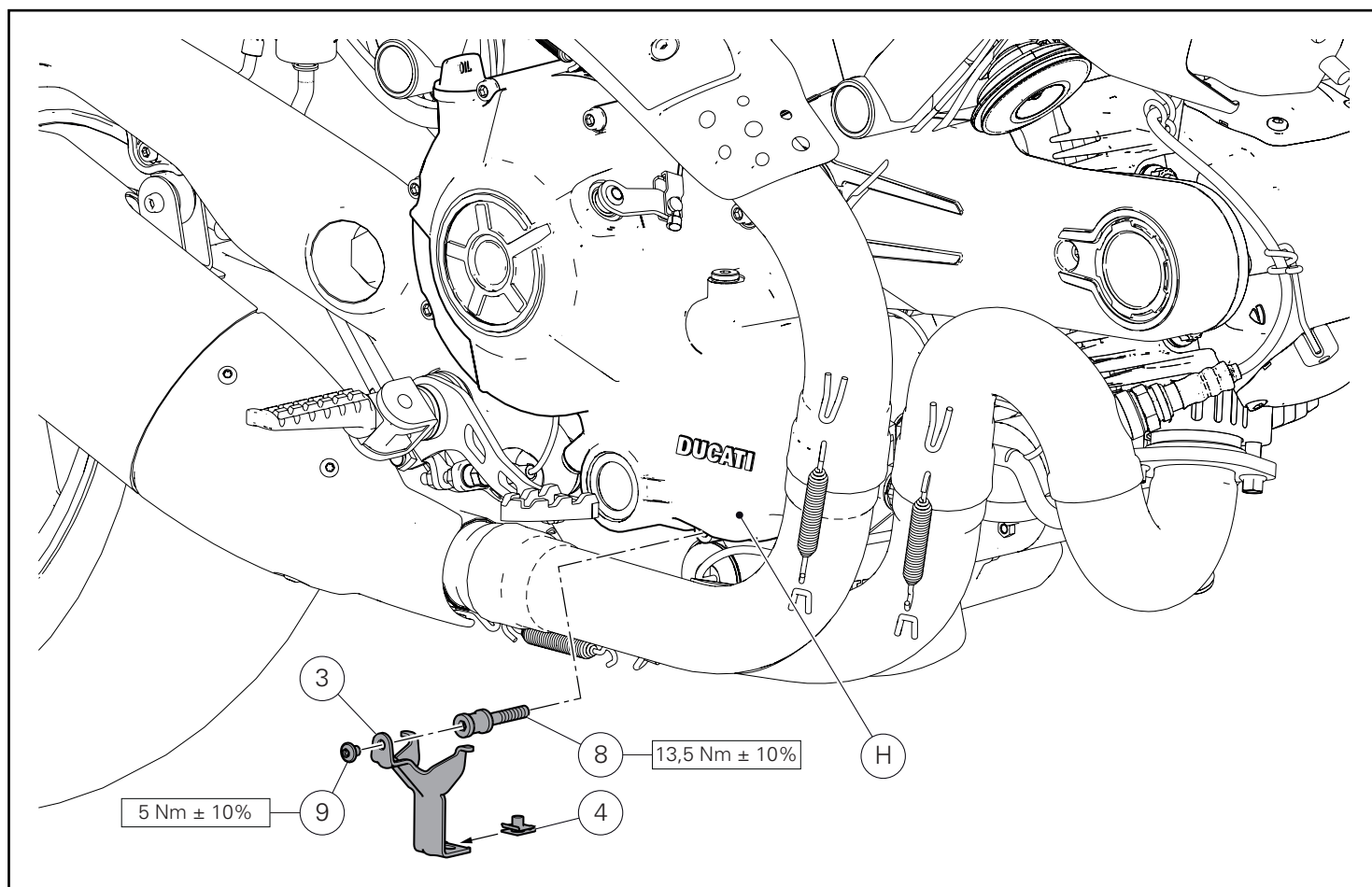
3 本の専用スクリュー (8) を規定のトルクで締め付けます。

左前部の固定プレート (2) を 2 本の専用スクリュー (8) に配置します。ケーブルおよびブリーザーホース が正しく配置されていることを確認し、2 本のスクリュー (9) を差し込みます。

2 本のスクリュー (9) を規定のトルクで締め付けます。

リアプレート (1) を専用スクリュー (8) に配置します。スタンドセンサーの配線が正しく配置されていることを確認し、スクリュー (9) を差し込みます。

スクリュー (9) を 規定のトルクで締め付けます。

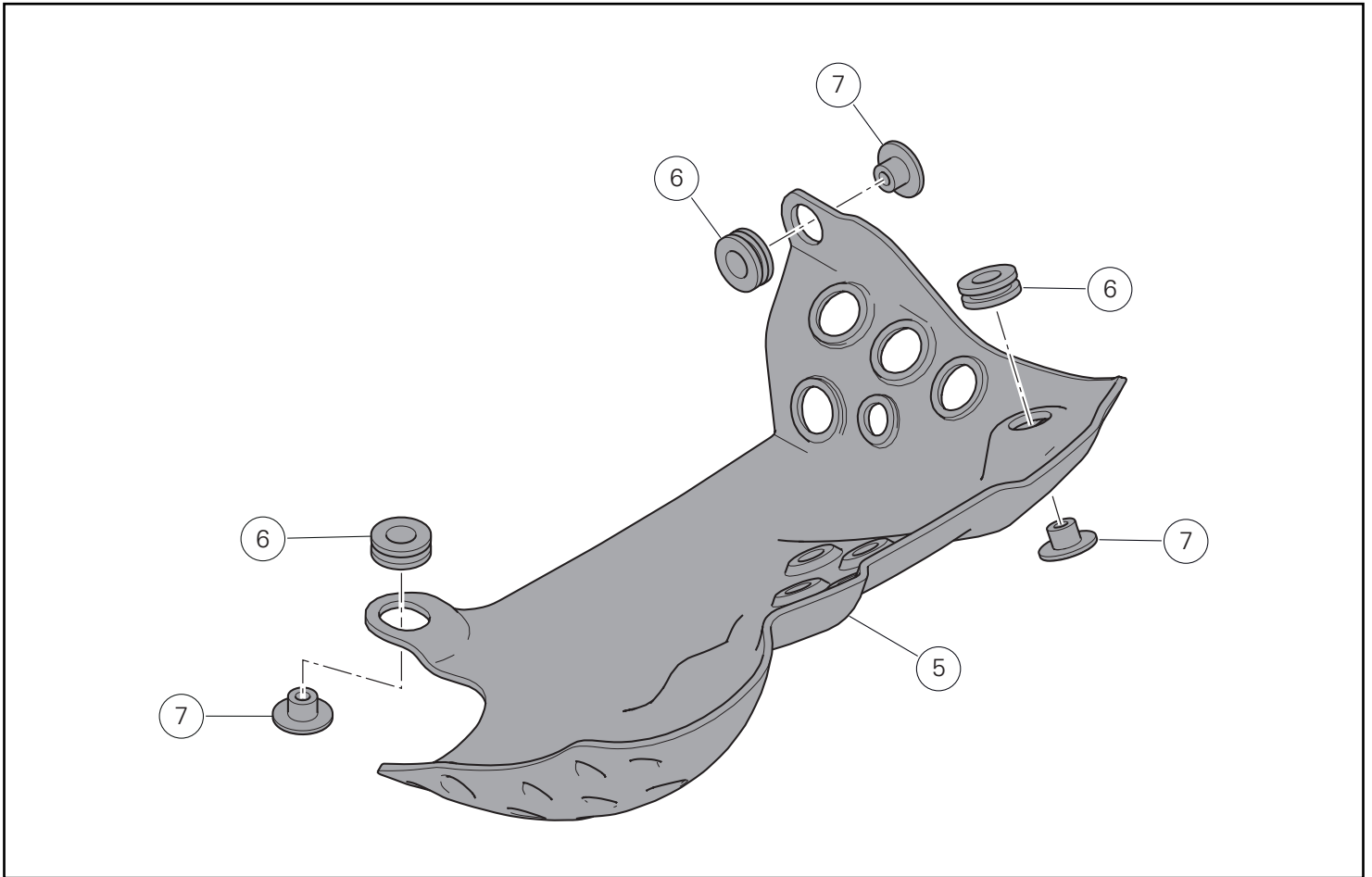


### Montaje placa lado derecho

Pre-montar el clip (4) en la placa de fijación derecha (3).  
 Introducir el tornillo especial (8) en la tapa embrague (H).  
 Ajustar el tornillo especial (8) al par de apriete indicado.  
 Colocar la placa derecha (3) en el tornillo especial (8) e introducir el tornillo (9).  
 Ajustar el tornillo (9) al par de apriete recomendado.

### 右側プレートの取り付け

クリップ (4) を右固定プレート (3) に仮取り付けします。  
 専用スクリュー (8) をクラッチカバー (H) に差し込みます。  
 専用スクリュー (8) を規定のトルクで締め付けます。  
 右プレート (3) を専用スクリュー (8) に配置し、スクリュー (9) を差し込みます。  
 スクリュー (9) を 規定のトルクで締め付けます。



#### Pre-montaje protección inferior

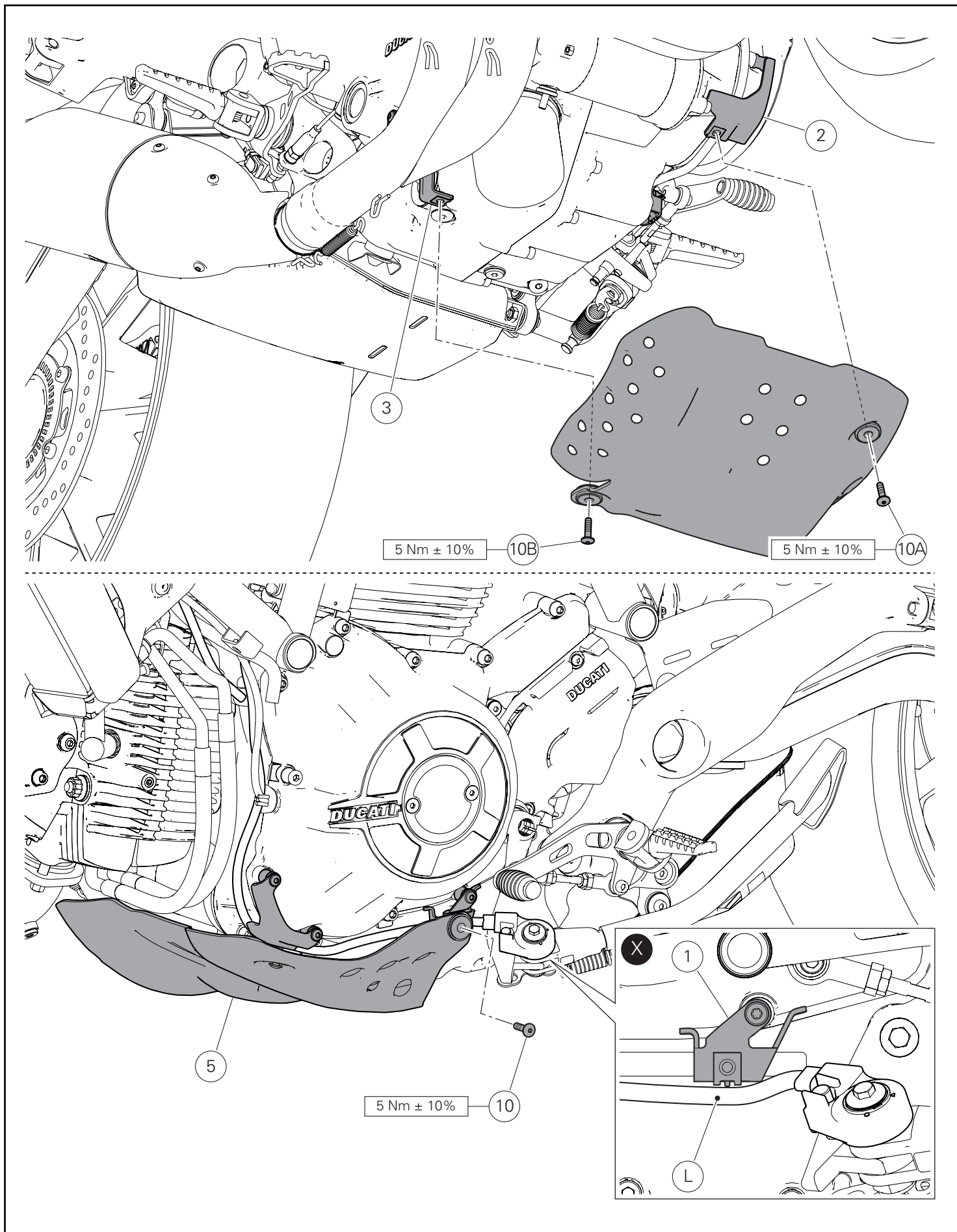
Montar las 3 juntas antivibrantes (6) en los relativos orificios de la protección inferior (5).

Introducir los 3 separadores con collar (7) en las 3 juntas antivibrantes (6) orientándolas como ilustra la figura.

#### ロアプロテクションの仮取り付け

3 個の耐震ラバー (6) をロアプロテクション (5) の対応する穴に取り付けます。

3 個のカラー付きスペーサー (7) を 3 個の耐震ラバー (6) に挿入します。この時、図のように向けます。



## Montaje protección inferior

Colocar el grupo protección inferior (5) debajo del motor e introducir el tornillo (10A) en el clip de la placa de fijación delantera izquierda (2).

Introducir el tornillo (10B) en el clip de la placa derecha (3).



### Atención

Asegurarse de que el cable (L) se encuentre debajo de la plaqueta trasera izquierda (1), como muestra la figura (X), para evitar que pueda dañarse durante el montaje de la protección inferior (5).

Introducir el tornillo (10) en el clip de la plaqueta trasera izquierda (1).

Ajustar los tornillos (10), (10A) y (10B) al par de apriete indicado.

## ロアプロテクションの取り付け

ロアプロテクションユニット (5) をエンジンの下に配置し、スクリュー (10A) を左前部の固定プレート (2) のクリップに差し込みます。

スクリュー (10B) を右プレート (3) のクリップに差し込みます。



### 注記

ロアプロテクション (5) の取り付け段階での破損を防止するため、図 (X) のようにケーブル (L) が左リアプレート (1) の下にあることを確認します。

スクリュー (10) を左リアプレート (1) のクリップに差し込みます。スクリュー (10)、(10A)、(10B) を規定のトルクで締め付けます。







**DUCATI** PERFORMANCE accessories

## レース専用部品 ご注文書

### ご注文商品

1 P/N

商品名

2 P/N

商品名

3 P/N

商品名

4 P/N

商品名

5 P/N

商品名

### お客様ご記入欄

私は上記レース専用部品を下記車両に装着し、サーキット走行のみに利用し、一般公道には利用しません。

車台番号 ZDM

モデル名

お客様署名

ご注文日

### ドゥカティ正規ネットワーク店記入欄

お客様に上記レース専用部品を販売し、レース専用部品のご利用方法を説明いたしました。

販売店署名

販売日

年

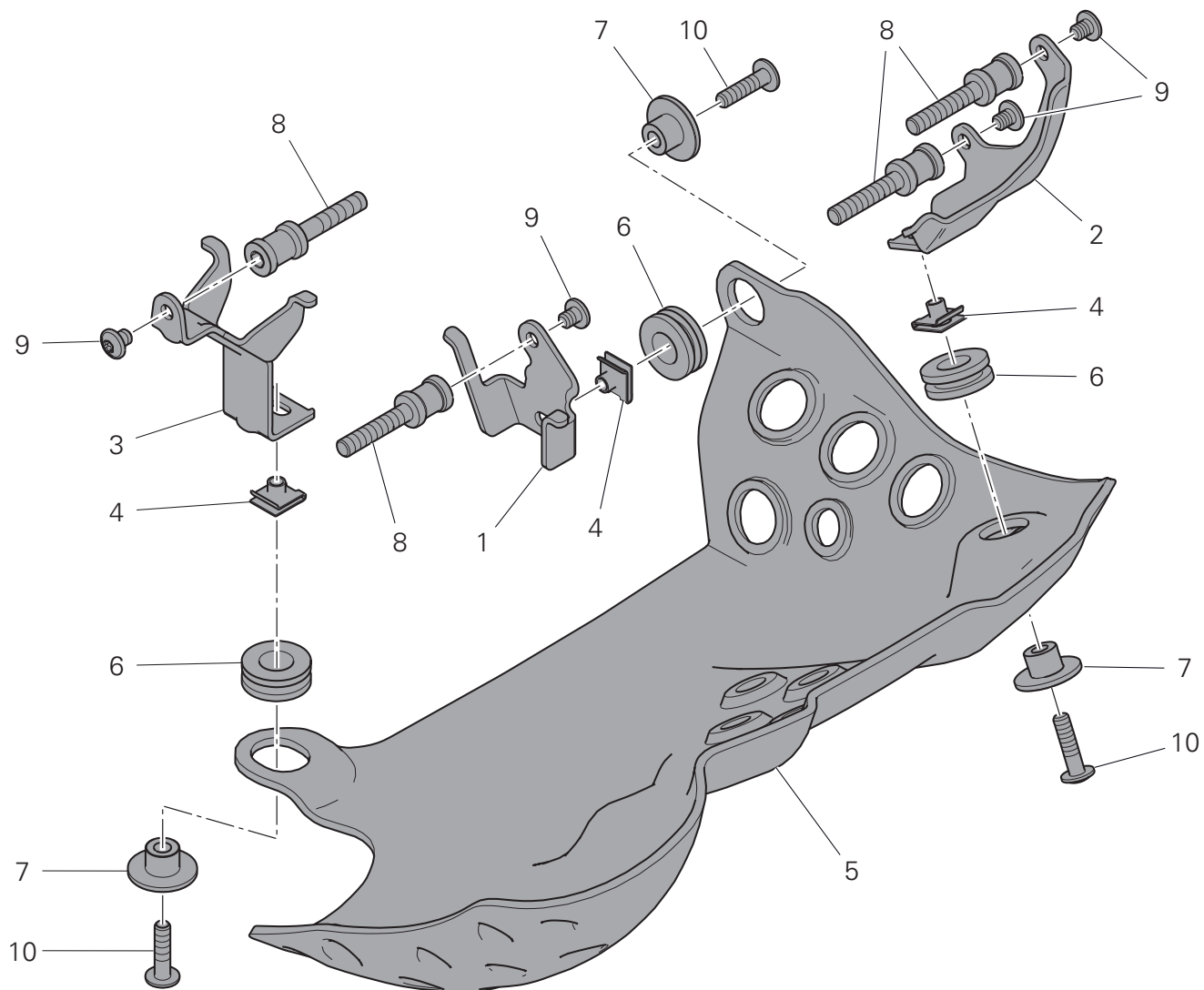
月

日

販売店様へお願い

- 上記ご記入の上、弊社アフターセールス部までFAXしてください。FAX:03-6692-1317
- 取り付け車両1台に1枚でご使用ください。

Kit protezione inferiore motore / Engine lower protection kit / Kit de protection inférieure moteur / Kit unterer Motorschutz  
Conjunto de proteção inferior do motor / Kit protección inferior motor / エンジンロアプロテクションキット



Pos.	Cod.	Denominazione	Description	Designation	Bezeichnung	Descrição	Denominacion	説明	Q.ty
1	83017781AA	Piastrino sinistro	LH plate	Plaquette gauche	Linkes Plättchen	Placa esquerda	Plaqueta izquierda	左プレート	1
2	8301A201AA	Piastra anteriore sinistra	Front LH plate	Plaque avant gauche	Vordere linke Platte	Placa dianteira esquerda	Placa delantera izquierda	左フロントプレート	1
3	8301A191AA	Piastra posteriore destra	Rear RH plate	Plaque arrière droite	Hintere rechte Platte	Placa traseira direita	Placa trasera derecha	右リアプレート	1
4	85040471A	Clip	Clip	Clip	Clip	Clip	Clip	クリップ	3
5	4601C991AA	Protezione inferiore	Lower protection	Protection inférieure	Unterer Schutz	Proteção inferior	Protección inferior	ロアプロテクション	1
6	76411381A	Gommino antivibrante	Vibration damper	Plot antivibratoire	Schwingungsdämpfergummi	Anel de borracha antivibrações	Junta antivibrante	耐震ラバー	3
7	71611551A	Distanziale	Spacer	Entretoise	Distanzstück	Espaçador	Separador	スペーサー	3
8	77917711AA	Vite speciale	Special screw	Vis spéciale	Spezialschraube	Parafuso especial	Tornillo especial	専用スクリュー	4
9	77244183B	Vite TBEI M5x14	TBEI screw M5x14	Vis TBHC M5x14	Linseninnensechskantschraube M5x14	Parafuso de cabeça abaulada com sextavado interno M5x14	Tornillo especial TBEI M5x14	スクリュー TBEI M5x14	4
10	77244203B	Vite TBEIF M5x18	TBEIF screw M5x18	Vis TBHCF M5x18	Geflanschte Linseninnensechskantschraube M5x18	Parafuso de cabeça abaulada flangeada com sextavado interno M5x18	Tornillo TBEIF M5x18	スクリュー TBEIF M5x18	3