

## Kit protezione carter frizione in alluminio - 97380362A

### Aluminium clutch casing protection kit - 97380362A

## Simbologia

Per una lettura rapida e razionale sono stati impiegati simboli che evidenziano situazioni di massima attenzione, consigli pratici o semplici informazioni. Prestare molta attenzione al significato dei simboli, in quanto la loro funzione è quella di non dovere ripetere concetti tecnici o avvertenze di sicurezza. Sono da considerare, quindi, dei veri e propri "promemoria". Consultare questa pagina ogni volta che sorgessero dubbi sul loro significato.



### Attenzione

La non osservanza delle istruzioni riportate può creare una situazione di pericolo e causare gravi lesioni personali e anche la morte.



### Importante

Indica la possibilità di arrecare danno al veicolo e/o ai suoi componenti se le istruzioni riportate non vengono eseguite.



### Note

Fornisce utili informazioni sull'operazione in corso.

## Riferimenti

I particolari evidenziati in grigio e riferimento numerico (Es. ①) rappresentano l'accessorio da installare e gli eventuali componenti di montaggio forniti a kit.

I particolari con riferimento alfabetico (Es. (A)) rappresentano i componenti originali presenti sul motoveicolo.

Tutte le indicazioni destro o sinistro si riferiscono al senso di marcia del motociclo.

## Avvertenze generali



### Attenzione

Le operazioni riportate nelle pagine seguenti devono essere eseguite da un tecnico specializzato o da un'officina autorizzata Ducati.



### Attenzione

Le operazioni riportate nelle pagine seguenti se non eseguite a regola d'arte possono pregiudicare la sicurezza del pilota.



### Note

Documentazione necessaria per eseguire il montaggio del Kit è il Manuale Officina, relativo al modello di moto in vostro possesso.



### Note

Nel caso fosse necessaria la sostituzione di un componente del kit consultare la tavola ricambi allegata.

## Symbols

The symbols used in this manual are aimed at making reading direct and easy. The symbols are used either to draw the reader's attention on potentially hazardous conditions, or to give practical advice or to supply general information. Pay the utmost attention to these symbols as they are used to remind of technical principles or safety measures which will not be repeated extensively. They must therefore be considered as "reminders". Check with this page in case of doubt about their meaning.



### Warning

Failure to comply with these instructions may put you at risk and lead to severe injury or death.



### Important

It indicates the possibility of damaging the motorcycle and/or its components if the instructions are not followed.



### Notes

It supplies useful information about the operation in progress.

## References

The parts highlighted in grey and with a reference number (e.g. ①) represent the accessory to be installed and any assembly components supplied with the kit.

The parts with alphabetic reference (e.g. (A)) represent the original components present on the motorcycle.

All left and right indications are referred to the motorcycle direction of travel (forward riding position).

## General notes



### Warning

The operations listed in the following pages must be carried out by a specialised technician or by a Ducati authorised service centre.



### Warning

Carefully perform the operations on the following pages since they might negatively affect rider safety.



### Notes

The Workshop Manual of your motorcycle model is the documentation required to assemble the Kit.



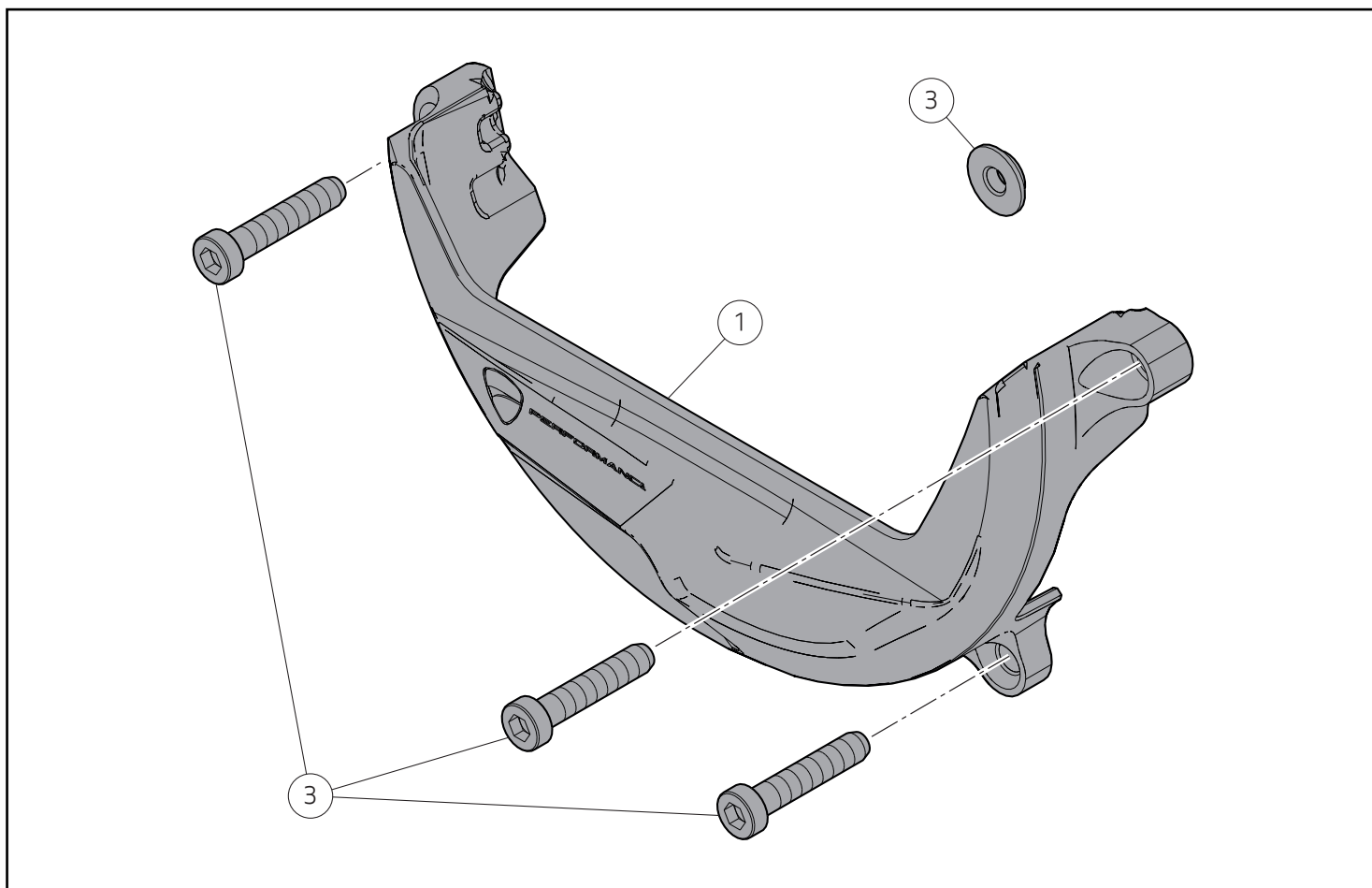
### Notes

Should it be necessary to change any kit parts, please refer to the attached spare part table.



### Warning

Operating, servicing and maintaining a passenger vehicle or off-highway motor vehicle can expose you to chemicals including engine exhaust, carbon monoxide, phthalates, and lead, which are known to the State of California to cause cancer and birth defects or other reproductive harm. To minimize exposure, avoid breathing exhaust, do not idle the engine except as necessary, service your vehicle in a well-ventilated area and wear gloves or wash your hands frequently when servicing your vehicle. For more information go to [www.P65Warnings.ca.gov/passenger-vehicle](http://www.P65Warnings.ca.gov/passenger-vehicle).



### ● Importante

I componenti del kit possono essere soggetti ad aggiornamenti; consultare il DCS (Dealer Communication System) per avere informazioni sempre aggiornate.

### 👁 Note

Solo per i modelli 959, 1299 e Panigale V2, per poter montare il presente kit cover frizione in alluminio, è necessario utilizzare il distanziale (3) presente all'interno del kit.

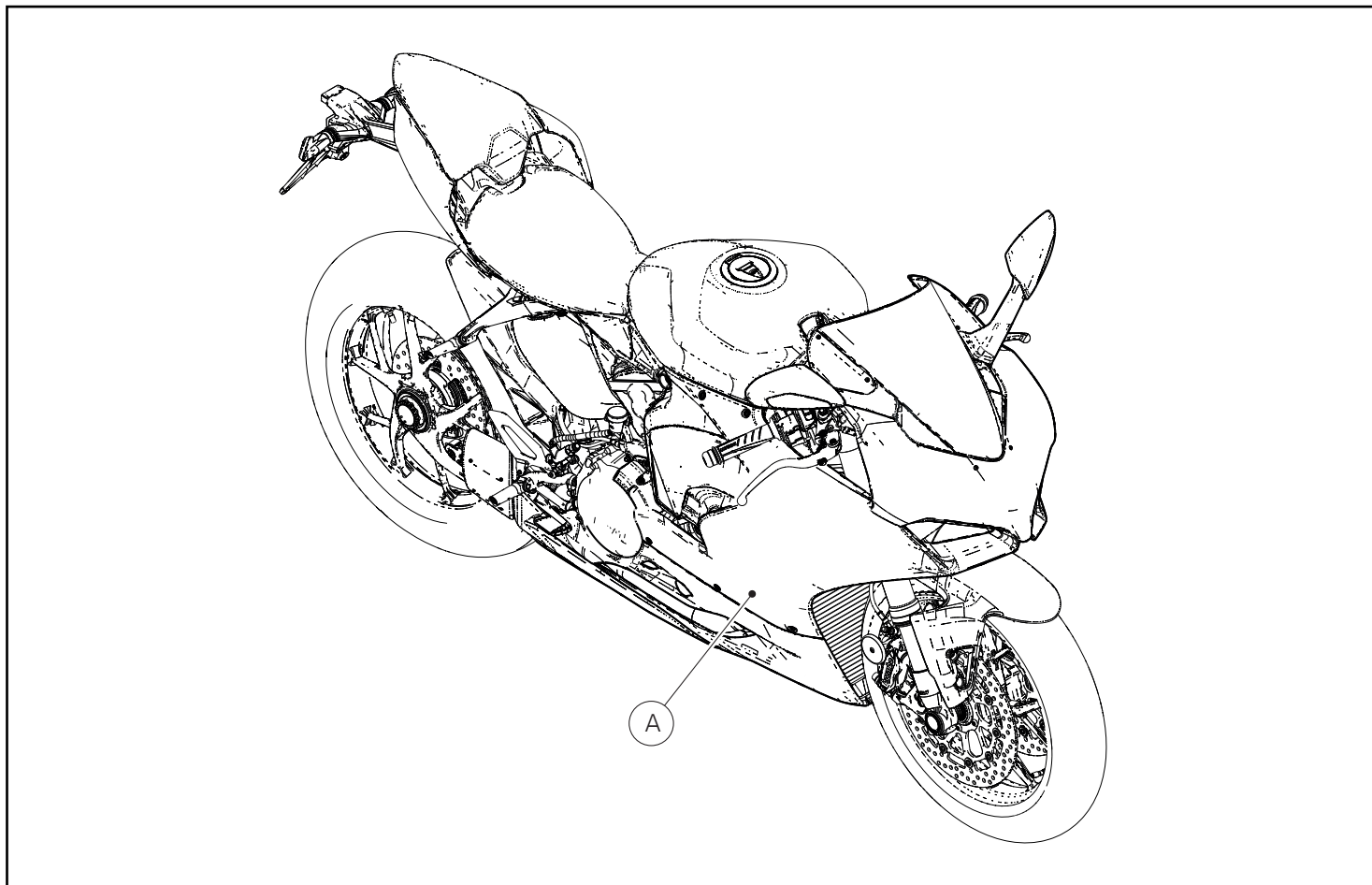
### ● Important

The parts of the kit can be updated; for information always up to date, please refer to DCS (Dealer Communication System).

### 👁 Notes

Only for models 959, 1299 and Panigale V2 in order to assemble this aluminium clutch cover kit, spacer (3) provided with the kit must be used.

Pos.	Denominazione	Name
1	Cover in alluminio	Aluminium covers
2	Vite TCEIR M6x30	TCEIR screw M6x30
3	Distanziale	Spacer



## Smontaggio componenti originali



### Note

Le procedure di smontaggio sono le stesse per tutti i motoveicoli 959, 1199, 1299 e Panigale V2, per cui viene utilizzata come esempio la procedura da adottare sul Panigale V2

## Smontaggio carene lato destro

Per la procedura di smontaggio del gruppo carene (A) del lato destro del motoveicolo, fare riferimento a quanto riportato sul manuale officina alla sezione "Smontaggio carene laterali".

## Removing the original components

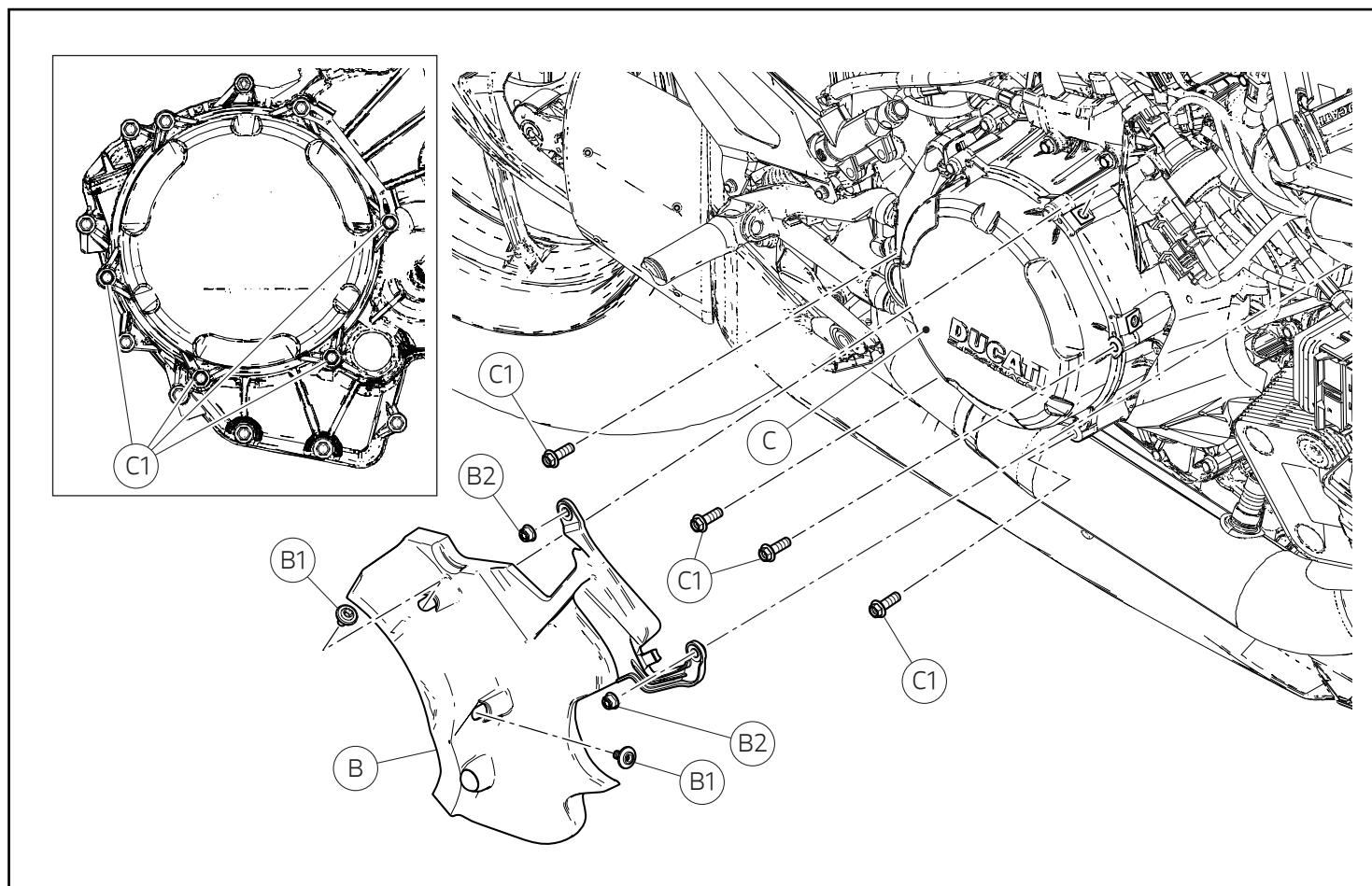


### Notes

The disassembly procedures are the same for all 959, 1199, 1299 and Panigale V2 motorcycles. The procedure for the model Panigale V2 will be described here as a general example.

## Removing the RH side fairings

On the right-hand side of the motorcycle, to remove fairing assembly (A) refer to the instructions on the workshop manual under section "Removing the side fairings".



#### Rimozione cover primaria (solo per 959 - 1299 - Panigale V2)

Svitare e rimuovere le n.2 viti (B1) e i n.2 dadi (B2). Rimuovere la cover primaria (B).

#### Rimozione viti originali

Svitare le n.4 viti (C1) dal coperchio frizione (C). .

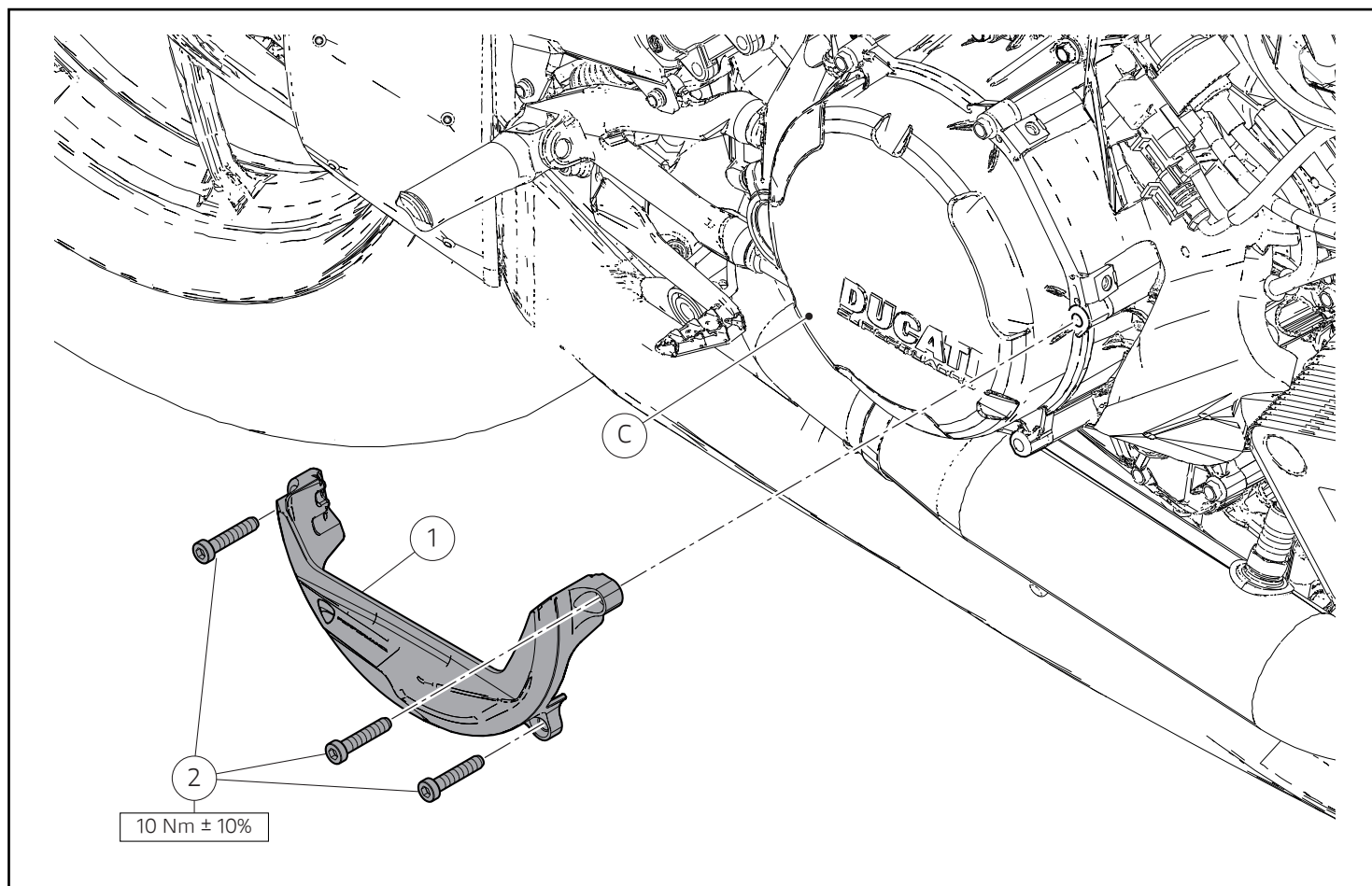
#### Removing the primary drive cover (only for 959 - 1299 - Panigale V2)

Loosen and remove no.2 screws (B1) and no.2 nuts (B2). Remove the primary drive cover (B).

#### Removing the original screws

Loosen no.4 screws (C1) from clutch cover (C). .





## Montaggio componenti kit

### ● Importante

Verificare, prima del montaggio, che tutti i componenti risultino puliti e in perfetto stato. Adottare tutte le precauzioni necessarie per evitare di danneggiare qualsiasi parte nella quale ci si trova ad operare.

### 👁 Note

Le procedure di montaggio sono le stesse per tutti i motoveicoli 959, 1199, 1299 e Panigale V2, per cui viene utilizzata come esempio la procedura da adottare sul Panigale V2

## Montaggio cover

Inserire le n.4 viti (3) nei relativi fori della cover (1). Inserire le n.4 rondelle (2) sulle estremità delle viti (1). Posizionare la cover in carbonio (1) sul coperchio frizione (C). Impuntare le n.4 viti (3). Serrare le n.4 viti (3) alla coppia indicata.

## Assembling the kit components

### ● Important

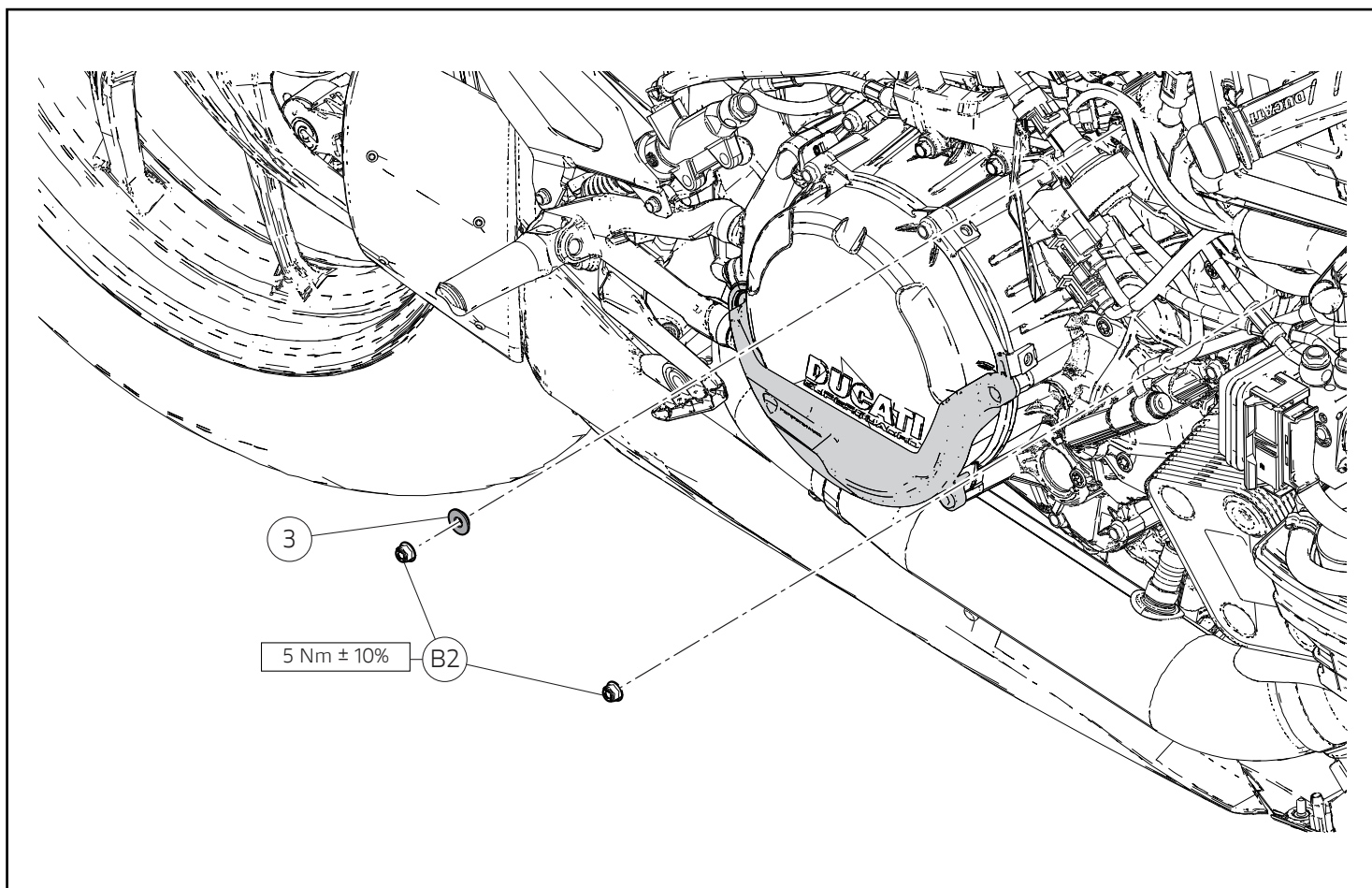
Before assembling, check that all parts are clean and in good conditions. Adopt all necessary precautions to avoid damaging any part you are working on.

### 👁 Notes

The assembly procedures are the same for all 959, 1199, 1299 and Panigale V2 motorcycles. The procedure for the model Panigale V2 will be described here as a general example.

## Cover assembly

Fit no.4 screws (3) into the relevant holes of cover (1). Fit no.4 washers (2) on the ends of screws (1). Position carbon cover (1) on clutch cover (C). Start no.4 screws (3). Tighten no.4 screws (3) to the specified torque.



### Note

L'operazione di seguito indicata è valida solo per i modelli 959, 1199, 1299 e Panigale V2

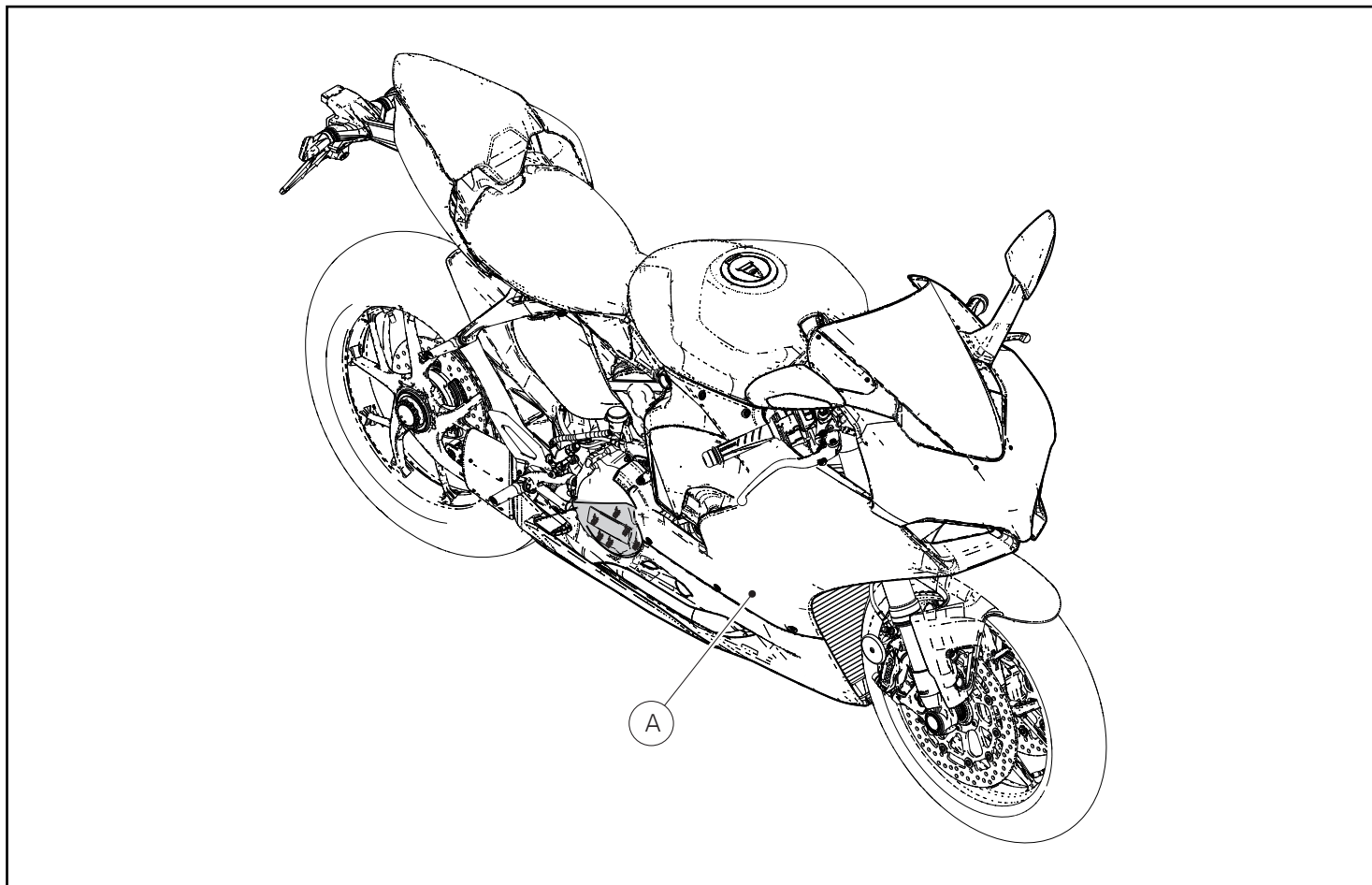
Impuntare i n.2 dai originali (B2), interponendo al dado superiore il distanziale (3). Serrare i n.2 dadi (B2) alla coppia indicata.



### Notes

The operation described below only applies to model 959, 1199, 1299 and Panigale V2

Start no.2 original nuts (B2), placing spacer (3) between the two nuts. Tighten no.2 nuts (B2) to the specified torque.



### Rimontaggio carene

Per la procedura di rimontaggio del gruppo carene (A) del lato destro del motoveicolo, fare riferimento a quanto riportato sul manuale officina alla sezione "Rimontaggio carene laterali".

### Refitting the fairing

On the right-hand side of the motorcycle, to refit fairing assembly (A) refer to the instructions on the workshop manual under section "Refitting the side fairings".



**Kit protection carter d'embrayage en aluminium - 97380362A****Kit Schutz Kupplungsdeckel aus Aluminium - 97380362A****Symboles**

Pour une lecture rapide et rationnelle on a utilisé des symboles de mise en évidence de situations demandant une attention maximale, des conseils pratiques ou de simples informations. Faire très attention à la signification des symboles, car leur fonction vise à ne pas répéter les principes techniques ou les mises en garde de sécurité. Ils doivent être pris en compte en tant que véritables « mémorandum ». Consulter cette page en cas de doutes concernant leur signification.

**Attention**

L'inobservation des instructions reportées peut déterminer une situation de danger et causer de graves lésions personnelles, voire même la mort.

**Important**

Indique la possibilité d'endommager le motorcycle et/ou ses composants si les instructions reportées ne sont pas effectuées.

**Remarques**

Il fournit des informations utiles pour l'opération en cours.

**Références**

Les pièces surlignées en gris et la référence numérique (Ex. ①) représentent l'accessoire à installer et les composants éventuels de montage fournis en kit.

Les pièces avec référence alphabétique (Ex. Ⓐ) représentent les composants d'origine présents sur le motorcycle.

Toutes les indications à droite ou à gauche se rapportent au sens de marche du motorcycle.

**Avertissements généraux****Attention**

Les opérations décrites dans les pages suivantes doivent être effectuées par un technicien spécialisé ou par un centre service agréé Ducati.

**Attention**

Les opérations indiquées dans les pages suivantes, au cas où elles ne seraient pas effectuées selon les règles de l'art pourraient compromettre la sécurité du pilote.

**Remarques**

La documentation nécessaire pour la pose du kit est le Manuel d'Atelier relatif au modèle de moto en votre possession.

**Remarques**

Au cas où il serait nécessaire d'effectuer le remplacement d'un composant du kit, il faudra consulter la planche relative aux pièces détachées ci-jointe.

**Symbole**

Für ein schnelles und zweckmäßiges Lesen dieser Anleitung wurden Symbole verwendet, die Situationen, die höchste Aufmerksamkeit erfordern sowie praktische Ratschläge oder einfache Informationen hervorzuheben. Achten Sie besonders auf die Bedeutung dieser Symbole, da sie den Zweck haben, technische Konzepte oder Sicherheitswarnhinweise nicht wiederholen zu müssen. Sie sind also als echte und wahrhaftige „Merkzettel“ zu berücksichtigen. Nehmen Sie jedes Mal auf diese Seite Bezug, wenn Sie Zweifel über deren Bedeutung haben.

**Achtung**

Die Nichtbeachtung der angegebenen Anweisungen kann zu einer Gefahrensituation führen und schwere persönliche Verletzungen verursachen oder gar zum Tod führen.

**Wichtig**

Weist auf eine mögliche Beschädigung des Fahrzeugs und/oder seiner Bestandteile hin, wenn die angegebenen Anweisungen nicht befolgt werden.

**Hinweise**

Übermittelt nützliche Informationen zum jeweiligen Verfahren.

**Bezüge**

Bei den grau gekennzeichneten Bestandteilen mit numerischem Bezug (Bsp. ①) handelt es sich um die zu installierenden Teile und die eventuellen, im Kit enthaltenen Montagekomponenten.

Bei den Bestandteilen mit alphabetischem Bezug (Bsp. Ⓐ) handelt es sich um die am Motorrad vorhandenen Original-Komponenten.

Alle Angaben wie rechts oder links beziehen sich auf die Fahrtrichtung des Motorrads.

**Allgemeine Warnhinweise****Achtung**

Die auf den folgenden Seiten beschriebenen Arbeitsmaßnahmen müssen von einem Fachtechniker oder einer Ducati Vertragswerkstatt ausgeführt werden.

**Achtung**

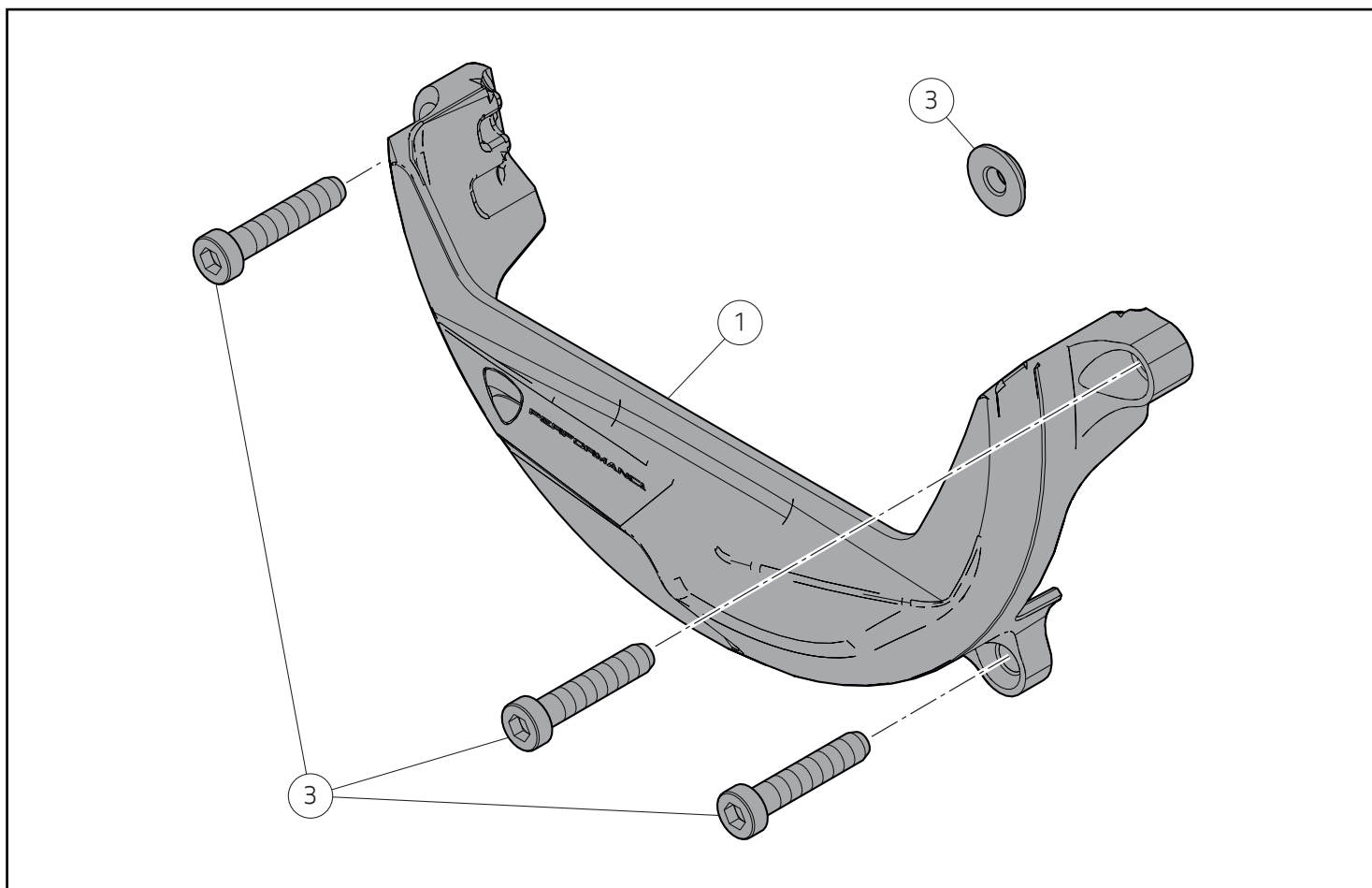
Werden die auf den folgenden Seiten beschriebenen Arbeitsmaßnahmen nicht fachgerecht ausgeführt, kann sich dies auf die Sicherheit des Fahrers auswirken.

**Hinweise**

Die für die Montage des Kits erforderliche Dokumentation ist das Werkstatthandbuch des sich in Ihrem Besitz befindlichen Motorradmodells.

**Hinweise**

Sollte sich der Austausch eines Bestandteils des Kits als erforderlich erweisen, ist dazu Bezug auf die beiliegende Ersatzteilliste zu nehmen.



### ● Important

Les composants du kit peuvent être soumis à des mises à jour ; veuillez consulter le DCS (Dealer Communication System) pour des informations toujours actualisées.

### 👁 Remarques

Pour les modèles 959, 1299 et Panigale V2 uniquement, la pose du kit cache d'embrayage en aluminium demande l'utilisation de l'entretoise (3) incluse dans le kit.

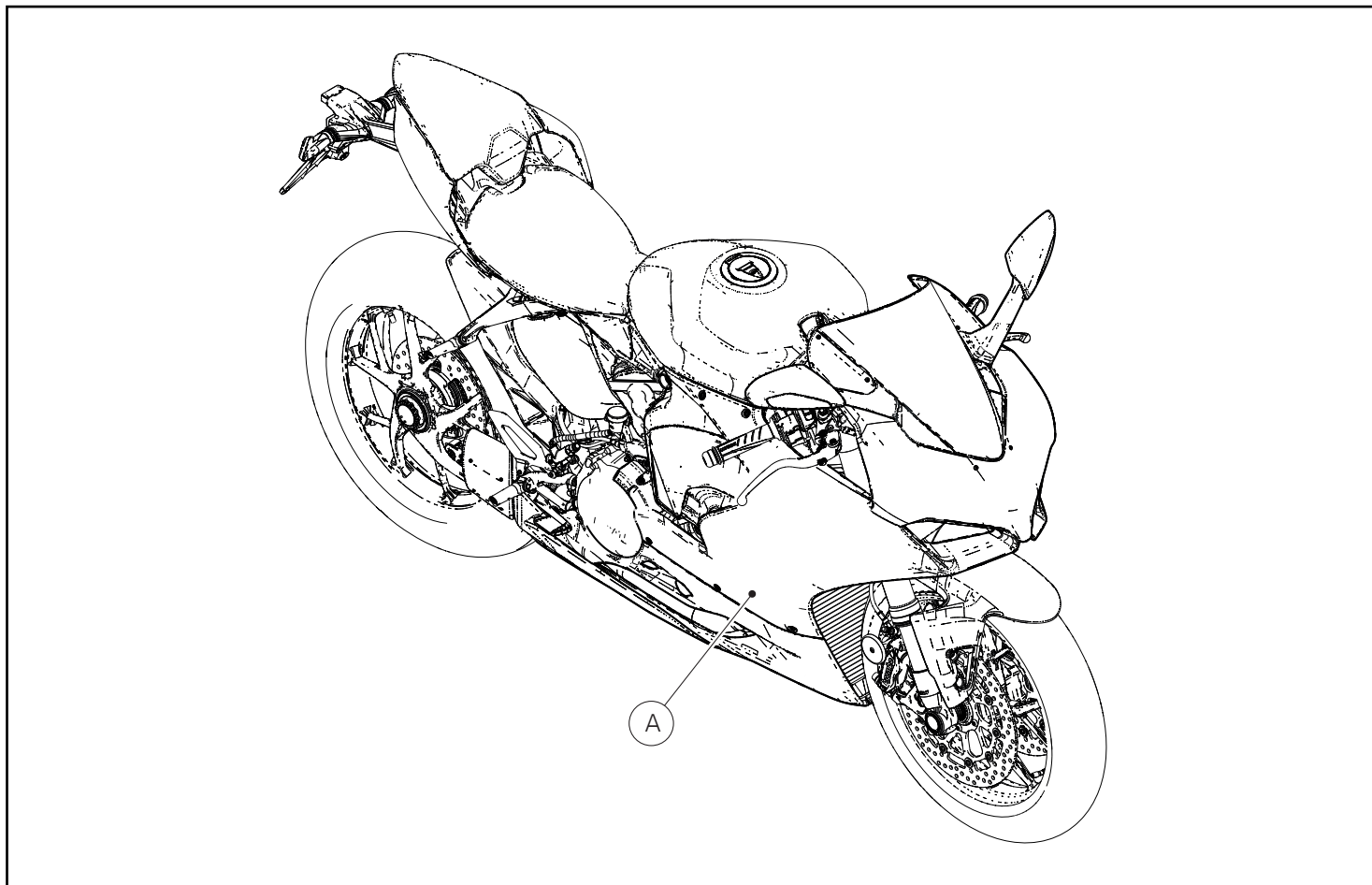
### ● Wichtig

Die Bestandteile des Kits können Aktualisierungen unterliegen. Lesen Sie stets die Angaben im DCS (Dealer Communication System), um Informationen zur Verfügung stehen zu haben, die immer auf dem aktuellen Stand sind.

### 👁 Hinweise

Nur bei den Modellen 959, 1299 und Panigale V2 muss im Kit enthaltene Distanzstück (3) verwendet werden, um dieses Kit Schutz Kupplungsdeckel aus Aluminium montieren zu können.

Pos.	Dénomination	Bezeichnung
1	Caches en aluminium	Abdeckung aus Aluminium
2	Vis TCHCF M6x30	Spezial-Zylinderschraube mit Innensechskant M6x30
3	Entretoise	Distanzstück



## Dépose des composants d'origine



### Remarques

Les procédures de dépose sont les mêmes pour tous les motocycles 959, 1199, 1299 et Panigale V2 ; c'est pourquoi on utilise comme exemple la procédure à adopter sur le modèle Panigale V2.

## Dépose des carénages côté droit

Pour la procédure de dépose de l'ensemble carénages (A) du côté droit du motorcycle, se référer aux indications du manuel d'atelier à la section « Dépose carénages latéraux ».

## Abnahme der Original-Bestandteile

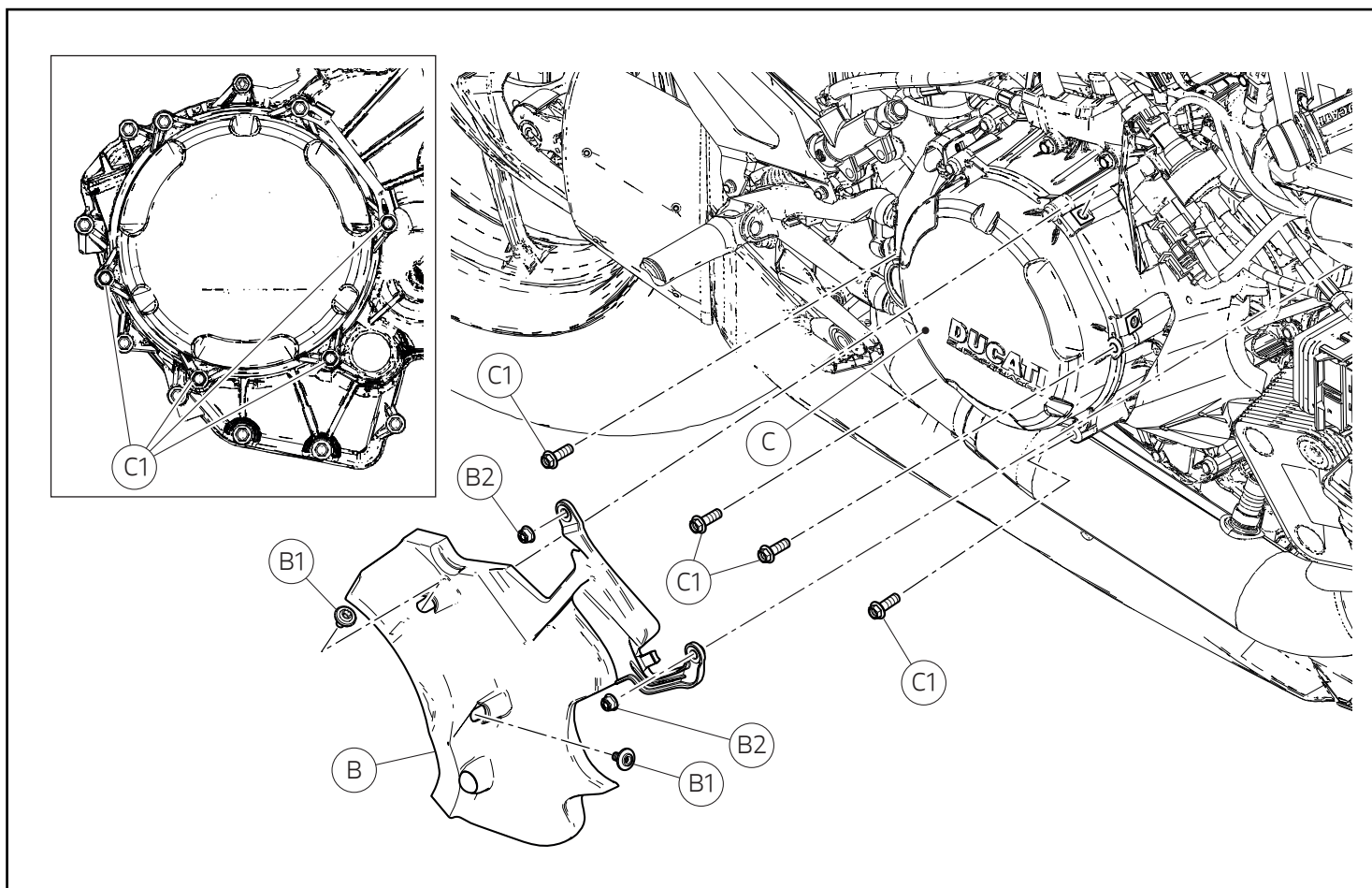


### Hinweise

Die Abnahmeverfahren treffen auf alle Motorräder 959, 1199, 1299 und Panigale V2 zu, daher wurde im Beispiel das beim Modell Panigale V2 anzuwendende Verfahren verwendet.

## Abnahme der rechten Verkleidungen

Für die Abnahme der Einheit der Verkleidungen (A) auf der rechten Motorradseite ist Bezug auf die Angaben im Werkstatthandbuch im Abschnitt „Abnahme der Seitenverkleidungen“ zu nehmen.



### Dépose du cache primaire (seulement pour 959 - 1299 - Panigale V2)

Desserrer et retirer les 2 vis (B1) et les 2 écrous (B2). Déposer le cache primaire (B).

### Dépose des vis d'origine

Desserrer les 4 vis (C1) du couvercle d'embrayage (C) . .

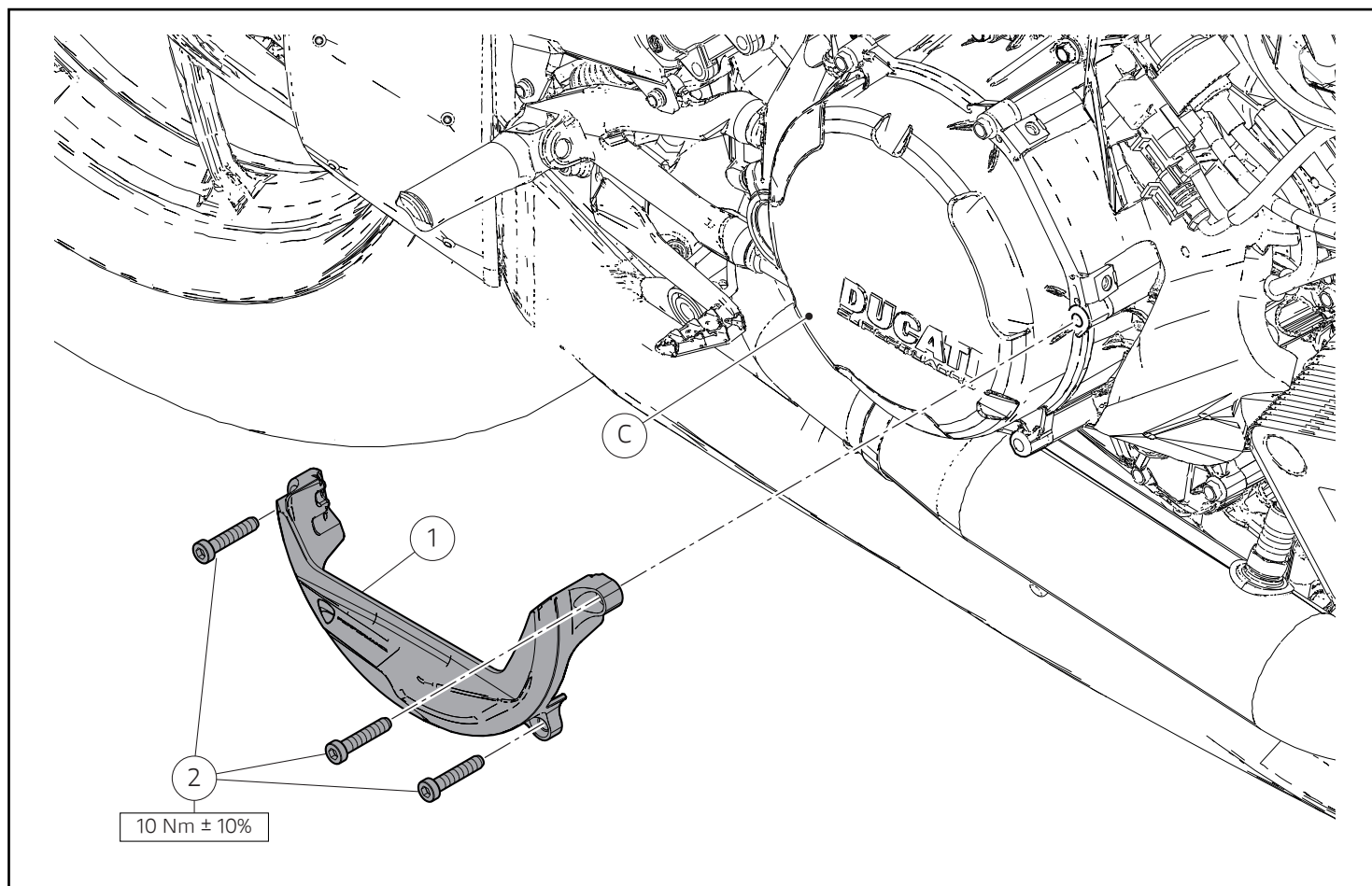
### Abnahme der Hauptabdeckung (nur bei 959 - 1299 - Panigale V2)

Die 2 Schrauben (B1) und die 2 Muttern (B2) lösen und entfernen.  
Die Hauptabdeckung (B) abnehmen.

### Entfernen der Original-Schrauben

Die 4 Schrauben (C1) aus dem Kupplungsdeckel (C) lösen. .





## Pose des composants kit

### ● Important

Avant la pose, vérifier que tous les composants sont propres et en bon état. Prendre toutes les précautions nécessaires pour éviter d'endommager toute partie dans laquelle on intervient.

### 👁 Remarques

Les procédures de pose sont les mêmes pour tous les motocycles 959, 1199, 1299 et Panigale V2 ; c'est pourquoi on utilise comme exemple la procédure à adopter sur le modèle Panigale V2.

## Pose du cache

Insérer les 4 vis (3) dans les trous correspondants du cache (1). Insérer les 4 rondelles (2) sur les extrémités des vis (1). Positionner le cache en carbone (1) sur le couvercle d'embrayage (C). Présenter les 4 vis (3). Serrer les 4 vis (3) au couple prescrit.

## Montage der Kit-Bestandteile

### ● Wichtig

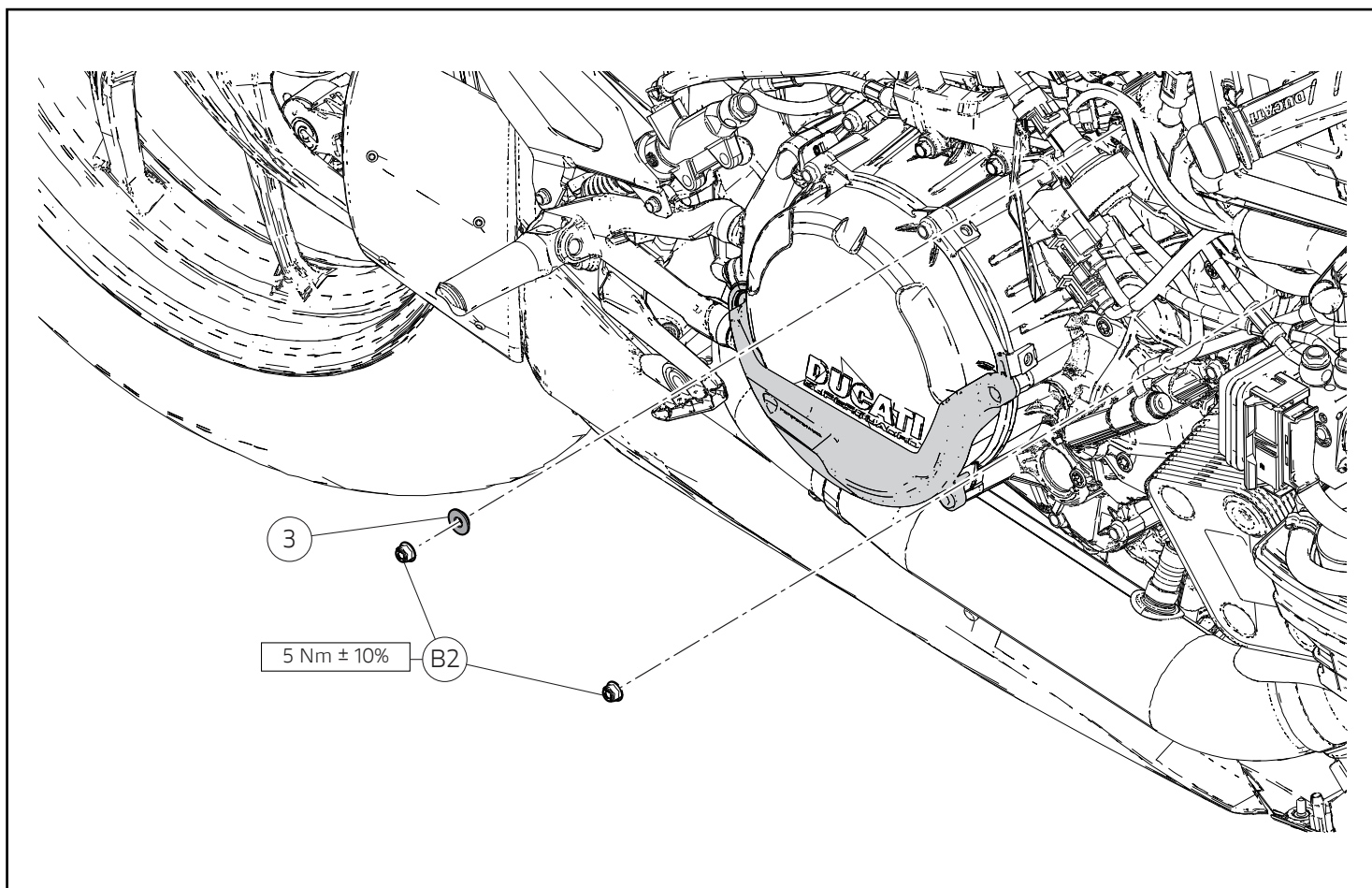
Vor der Montage überprüfen, dass alle Bestandteile sauber sind und sich im perfekten Zustand befinden. Alle erforderlichen Vorichtsmaßnahmen treffen, um eine Beschädigung des jeweiligen Bereichs, in den man arbeitet, zu vermeiden.

### 👁 Hinweise

Die Montageverfahren treffen auf alle Motorräder 959, 1199, 1299 und Panigale V2 zu, daher wurde im Beispiel das beim Modell Panigale V2 anzuwendende Verfahren verwendet.

## Montage der Abdeckung

Die 4 Schrauben (3) in die jeweiligen Bohrungen der Abdeckung (1) einfügen. Die 4 Unterlegscheiben (2) auf die Schraubenenden (1) fügen. Die Abdeckung aus Kohlefaser (1) am Kupplungsdeckel (C) anordnen. Die 4 Schrauben (3) ansetzen. Die 4 Schrauben (3) mit dem angegebenen Anzugmoment anziehen.



### Remarques

L'opération indiquée ci-dessous est valable pour les modèles 959, 1199, 1299 et Panigale V2 uniquement.

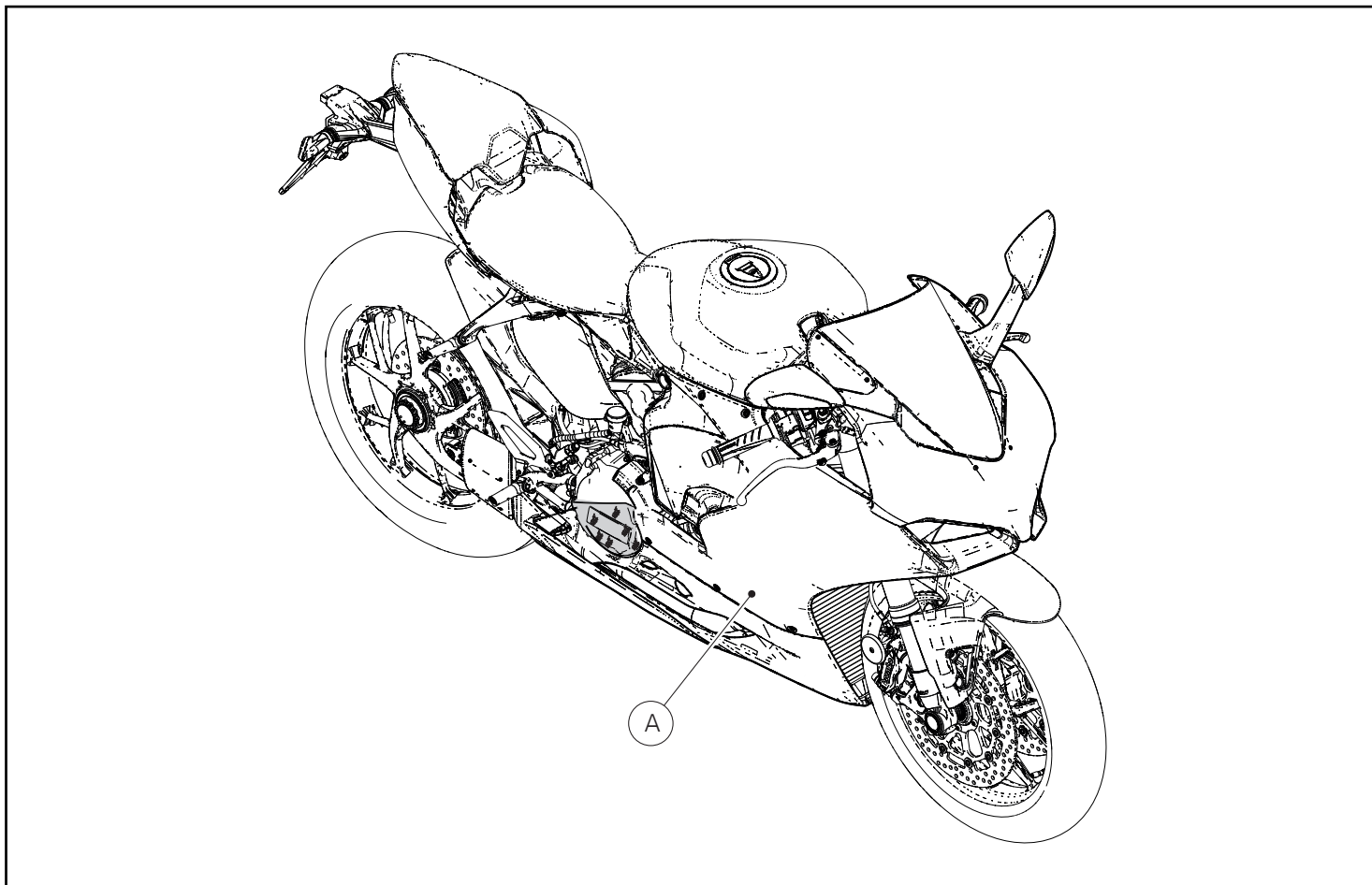
Présenter les 2 écrous d'origine (B2), en interposant l'entretoise (3) devant l'écrou supérieur. Serrer les 2 écrous (B2) au couple prescrit.



### Hinweise

Die nachstehenden Arbeitsschritte treffen nur auf die Modelle 959, 1199, 1299 und Panigale V2 zu

Die 2 Original-Muttern (B2) ansetzen, dabei das Distanzstück (3) an der oberen Mutter zwischenfügen. Die 2 Muttern (B2) mit dem angegebenen Anzugsmoment anziehen.



### Repose des carénages

Pour la procédure de repose de l'ensemble carénages (A) du côté droit du motorcycle, se référer aux indications du manuel d'atelier à la section « Repose carénages latéraux ».

### Erneute Montage der Verkleidungen

Für die erneute Montage der Einheit der Verkleidungen (A) auf der rechten Motorradseite ist Bezug auf die Angaben im Werkstatthandbuch im Abschnitt „Montage der Seitenverkleidungen“ zu nehmen.



## Conjunto de proteção do cárter da embraiagem em alumínio - 97380362A

### Aluminium clutch casing protection kit - 97380362A

#### Símbolos

Para uma leitura rápida e racional foram empregues símbolos que evidenciam situações de máxima atenção, conselhos práticos ou simples informações. Preste muita atenção ao significado dos símbolos, porque a sua função é não ter de repetir conceitos técnicos ou avisos de segurança. Portanto, devem ser considerados verdadeiros "lembretes". Consulte esta página sempre que surgirem dúvidas sobre o seu significado.



#### Atenção

O não cumprimento das instruções fornecidas pode criar uma situação de perigo e causar graves lesões pessoais e até mesmo a morte.



#### Importante

Indica a possibilidade de provocar danos no veículo e/ou aos seus componentes se as instruções fornecidas não forem executadas.



#### Notas

Fornecer informações úteis sobre a operação em andamento.

#### Referências

As peças assinaladas a cinzento e a referência numérica (Ex. ①) representam o acessório a instalar e os eventuais componentes de montagem fornecidos no conjunto.

As peças com referência alfabética (Ex. Ⓐ) representam os componentes originais presentes na moto.

Todas as indicações direito ou esquerdo referem-se ao sentido de avanço da moto.

#### Advertências gerais



#### Atenção

As operações mostradas nas páginas a seguir devem ser executadas por um técnico especializado ou por uma oficina autorizada Ducati.



#### Atenção

As operações mostradas nas páginas a seguir, se não forem executadas com boa técnica, podem prejudicar a segurança do condutor.



#### Notas

A documentação necessária para executar a montagem do Conjunto é o Manual de Oficina, relativo ao modelo de moto em sua posse.



#### Notas

Caso seja necessária a substituição de um componente do conjunto, consulte a figura de peças de reposição em anexo.

#### Symbols

The symbols used in this manual are aimed at making reading direct and easy. The symbols are used either to draw the reader's attention on potentially hazardous conditions, or to give practical advice or to supply general information. Pay the utmost attention to these symbols as they are used to remind of technical principles or safety measures which will not be repeated extensively. They must therefore be considered as "reminders". Check with this page in case of doubt about their meaning.



#### Warning

Failure to comply with these instructions may put you at risk and lead to severe injury or death.



#### Important

It indicates the possibility of damaging the motorcycle and/or its components if the instructions are not followed.



#### Notes

It supplies useful information about the operation in progress.

#### References

The parts highlighted in grey and with a reference number (e.g. ①) represent the accessory to be installed and any assembly components supplied with the kit.

The parts with alphabetic reference (e.g. Ⓐ) represent the original components present on the motorcycle.

All left and right indications are referred to the motorcycle direction of travel (forward riding position).

#### General notes



#### Warning

The operations listed in the following pages must be carried out by a specialised technician or by a Ducati authorised service centre.



#### Warning

Carefully perform the operations on the following pages since they might negatively affect rider safety.



#### Notes

The Workshop Manual of your motorcycle model is the documentation required to assemble the Kit.



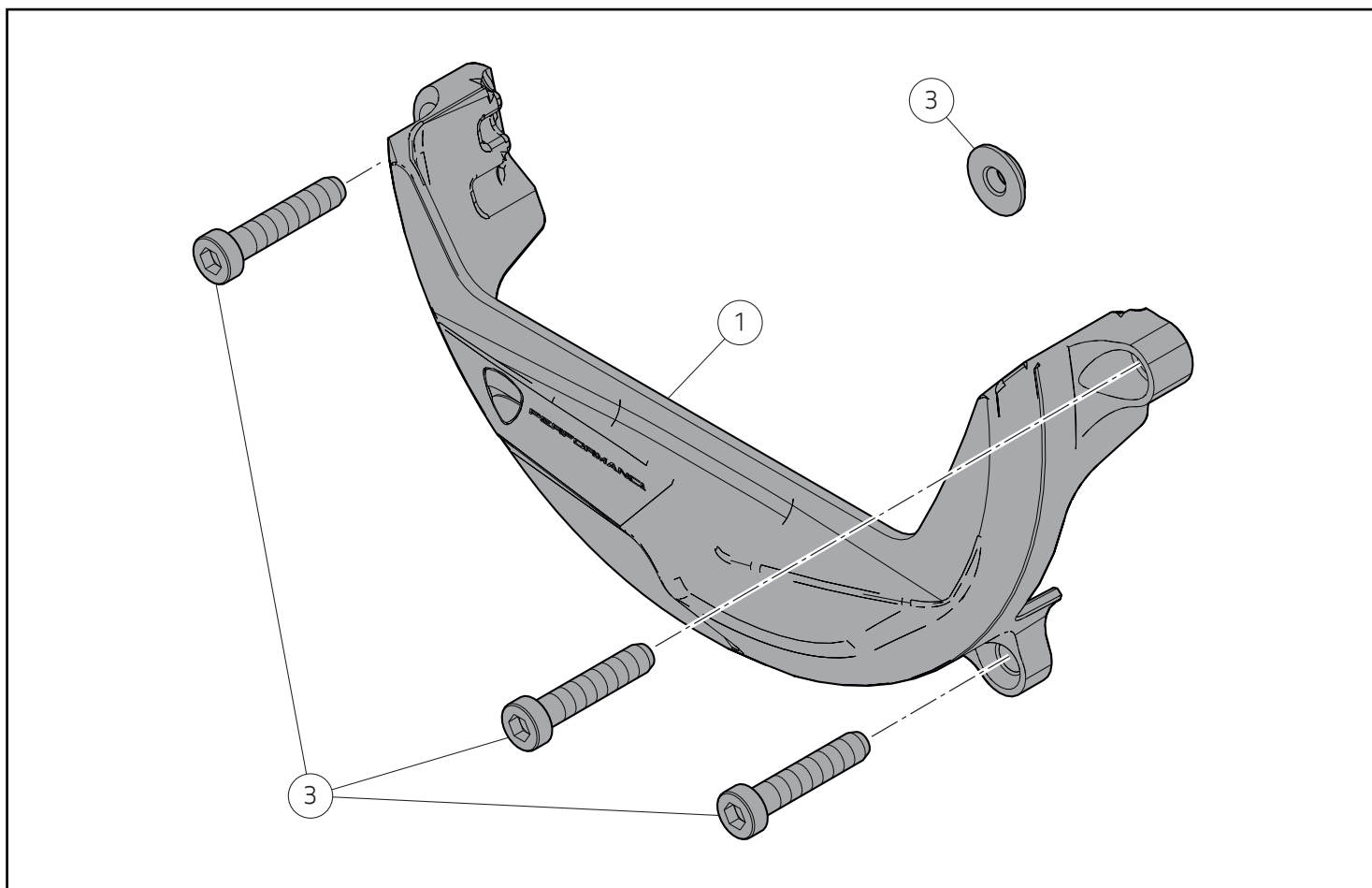
#### Notes

Should it be necessary to change any kit parts, please refer to the attached spare part table.



#### Warning

Operating, servicing and maintaining a passenger vehicle or off-highway motor vehicle can expose you to chemicals including engine exhaust, carbon monoxide, phthalates, and lead, which are known to the State of California to cause cancer and birth defects or other reproductive harm. To minimize exposure, avoid breathing exhaust, do not idle the engine except as necessary, service your vehicle in a well-ventilated area and wear gloves or wash your hands frequently when servicing your vehicle. For more information go to [www.P65Warnings.ca.gov/passenger-vehicle](http://www.P65Warnings.ca.gov/passenger-vehicle).



### ● Importante

Os componentes do conjunto podem sofrer atualizações; consulte o DCS (Dealer Communication System) a fim de obter informações sempre atualizadas.

### 👁️ Notas

Apenas para os modelos 959, 1299 e Panigale V2, para poder montar o presente conjunto cobertura da embraiagem em alumínio, é necessário utilizar o espaçador (3) presente no conjunto.

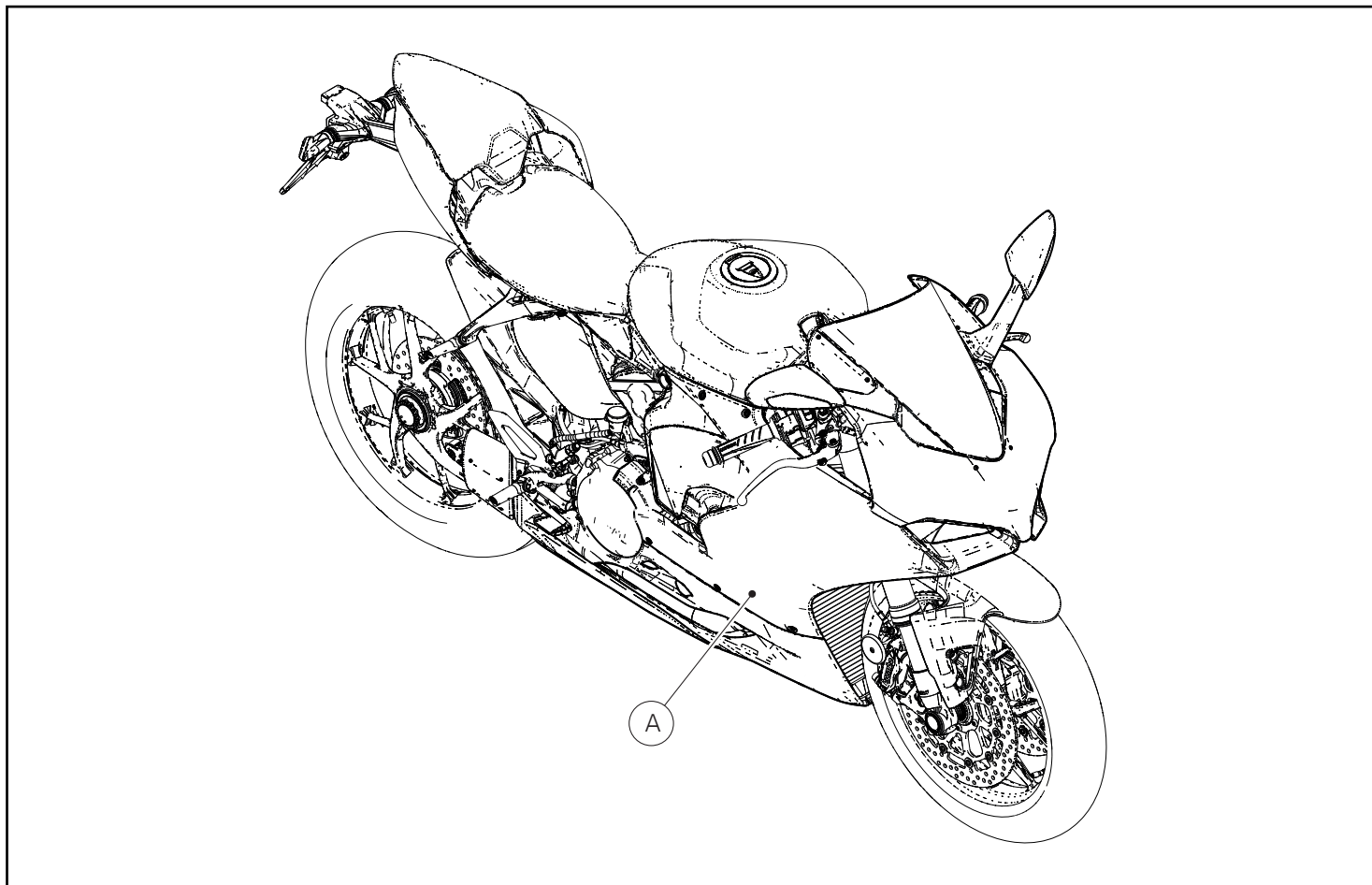
### ● Important

The parts of the kit can be updated; for information always up to date, please refer to DCS (Dealer Communication System).

### 👁️ Notes

Only for models 959, 1299 and Panigale V2 in order to assemble this aluminium clutch cover kit, spacer (3) provided with the kit must be used.

Pos.	Denominação	Name
1	Cobertura em alumínio	Aluminium covers
2	Parafuso de cabeça cilíndrica baixa com sextavado interno M6x30	TCEIR screw M6x30
3	Espaçador	Spacer



## Desmontagem dos componentes originais



### Notas

Os procedimentos de desmontagem são os mesmos para todas as motos 959, 1199, 1299 e Panigale V2, pelo que é utilizado como exemplo o procedimento a adotar na Panigale V2

## Desmontagem das carenagens do lado direito

Para o procedimento de desmontagem do grupo de carenagens (A) do lado direito da moto, consulte o quanto indicado no manual de oficina na secção "Desmontagem das carenagens laterais".

## Removing the original components

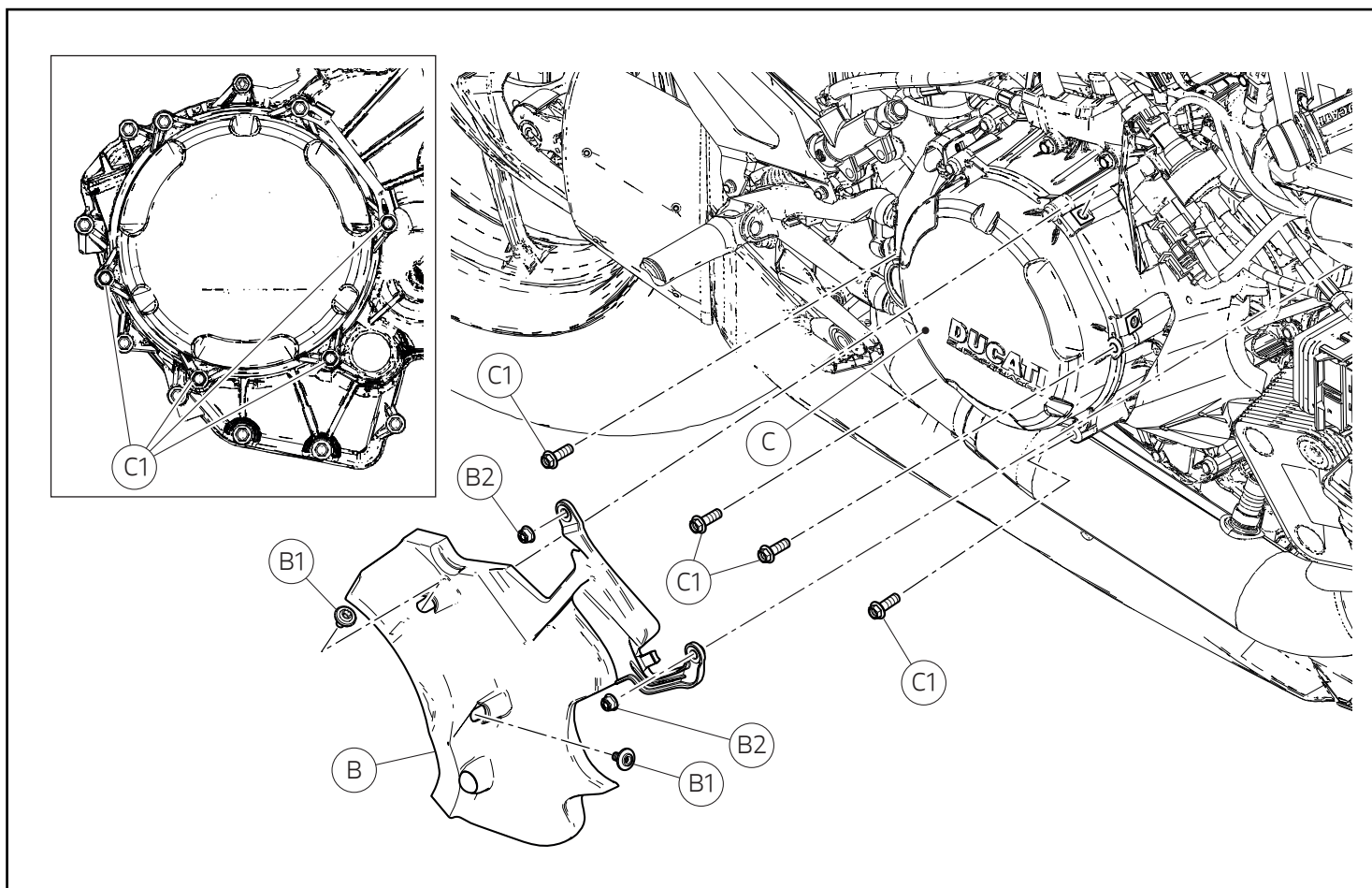


### Notes

The disassembly procedures are the same for all 959, 1199, 1299 and Panigale V2 motorcycles. The procedure for the model Panigale V2 will be described here as a general example.

## Removing the RH side fairings

On the right-hand side of the motorcycle, to remove fairing assembly (A) refer to the instructions on the workshop manual under section "Removing the side fairings".



### Remoção da cobertura primária (apenas para 959 - 1299 - Panigale V2)

Desatarraxe e remova os 2 parafusos (B1) e as 2 porcas (B2).  
Remova a cobertura primária (B).

### Removing the primary drive cover (only for 959 - 1299 - Panigale V2)

Loosen and remove no.2 screws (B1) and no.2 nuts (B2). Remove  
the primary drive cover (B).

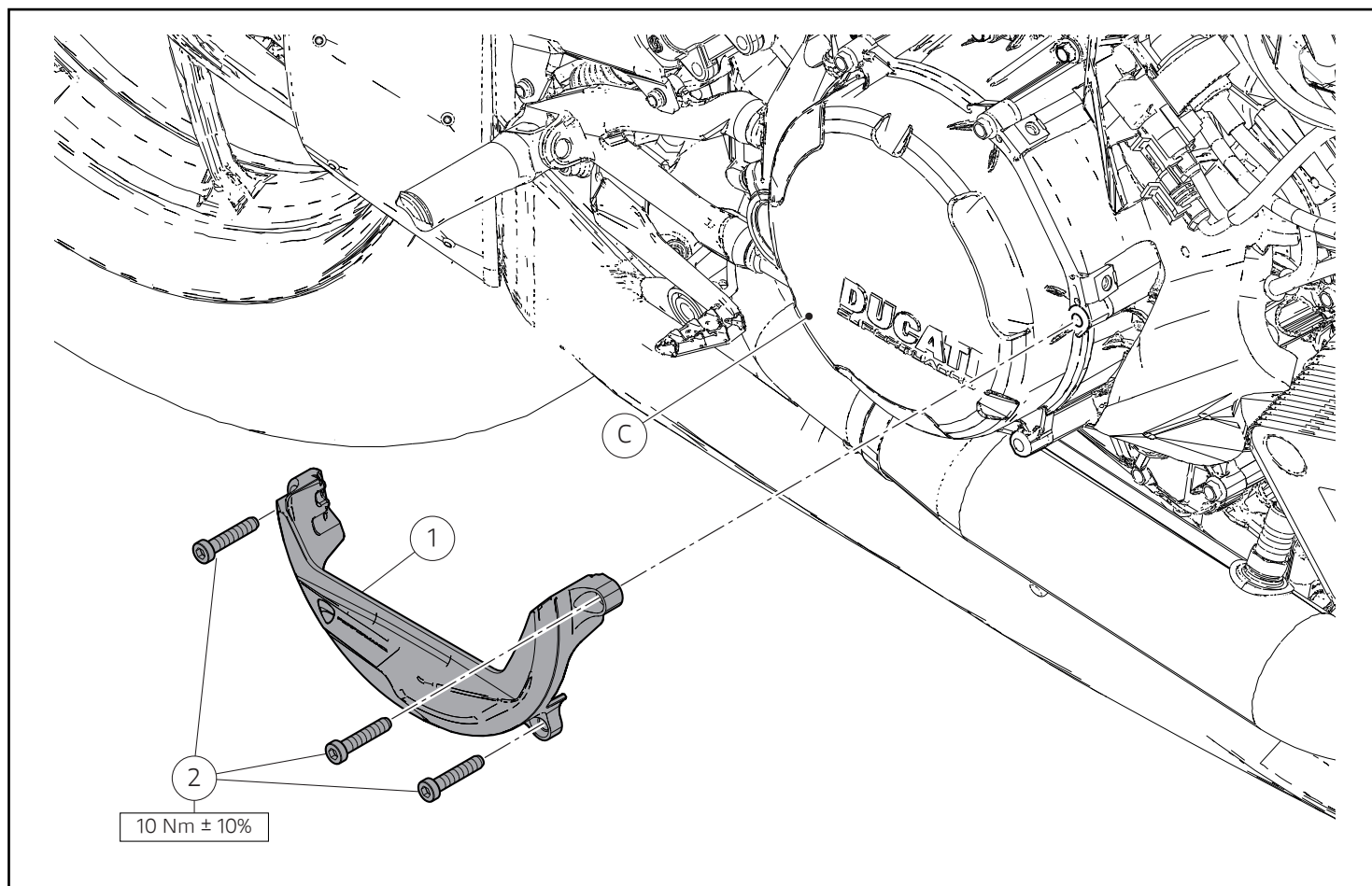
### Remoção dos parafusos originais

Desatarraxe os 4 parafusos (C1) da tampa da embraiagem (C).

### Removing the original screws

Loosen no.4 screws (C1) from clutch cover (C).





## Montagem dos componentes do conjunto

### ● Importante

Verifique, antes da montagem, se todos os componentes estão limpos e em perfeito estado. Adote todas as precauções necessárias para evitar danificar qualquer peça com a qual deve trabalhar.

### 👁 Notas

Os procedimentos de montagem são os mesmos para todas as motos 959, 1199, 1299 e Panigale V2, pelo que é utilizado como exemplo o procedimento a adotar na Panigale V2

## Montagem da cobertura

Insira os 4 parafusos (3) nos relativos furos da cobertura (1). Insira as 4 anilhas (2) nas extremidades dos parafusos (1). Posicione a cobertura em carbono (1) na tampa da embraiagem (C). Encoste os 4 parafusos (3). Aperte os 4 parafusos (3) ao binário indicado.

## Assembling the kit components

### ● Important

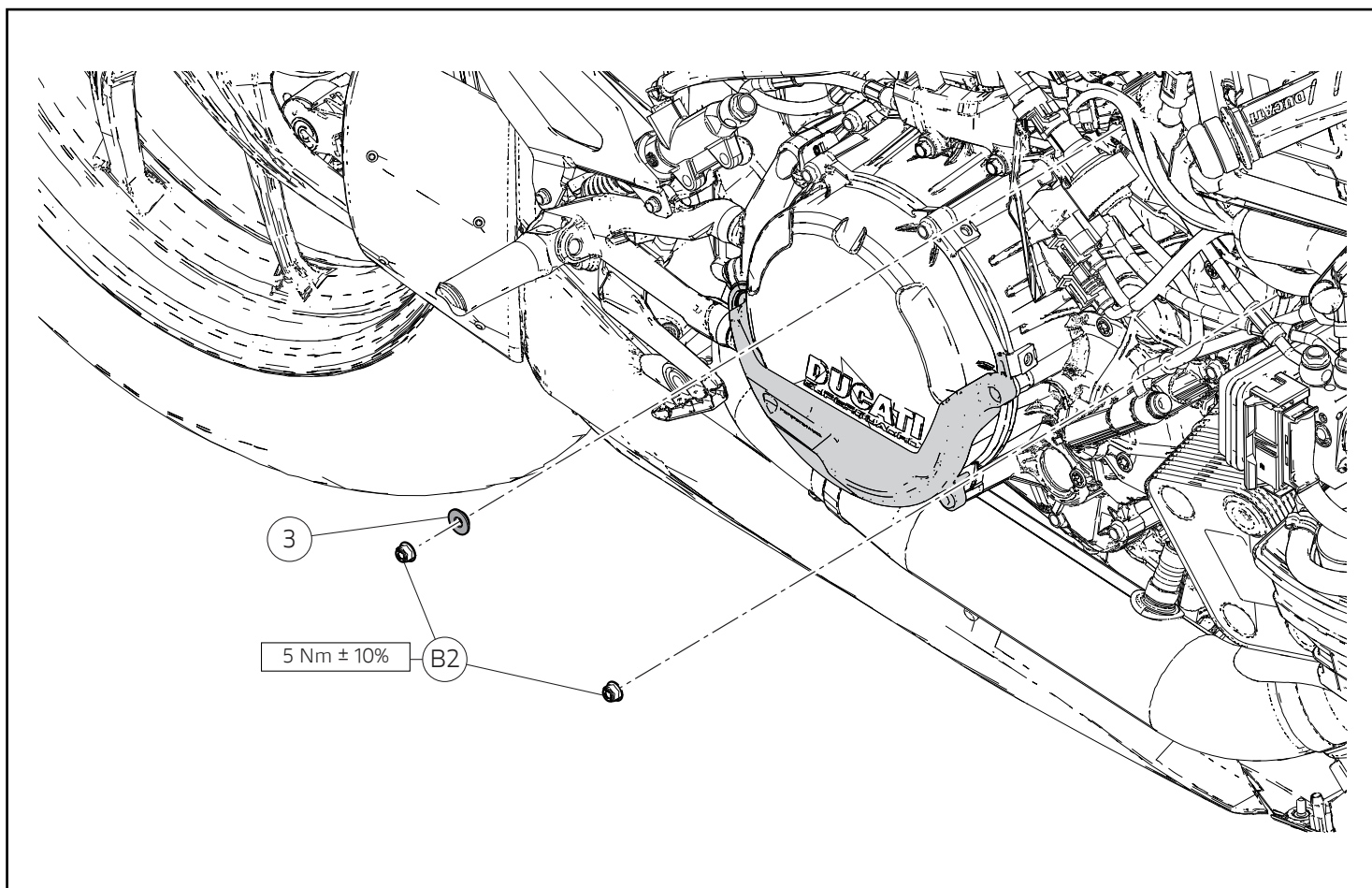
Before assembling, check that all parts are clean and in good conditions. Adopt all necessary precautions to avoid damaging any part you are working on.

### 👁 Notes

The assembly procedures are the same for all 959, 1199, 1299 and Panigale V2 motorcycles. The procedure for the model Panigale V2 will be described here as a general example.

## Cover assembly

Fit no.4 screws (3) into the relevant holes of cover (1). Fit no.4 washers (2) on the ends of screws (1). Position carbon cover (1) on clutch cover (C). Start no.4 screws (3). Tighten no.4 screws (3) to the specified torque.



### Notas

A operação indicada a seguir é válida somente para os modelos 959, 1199, 1299 e Panigale V2

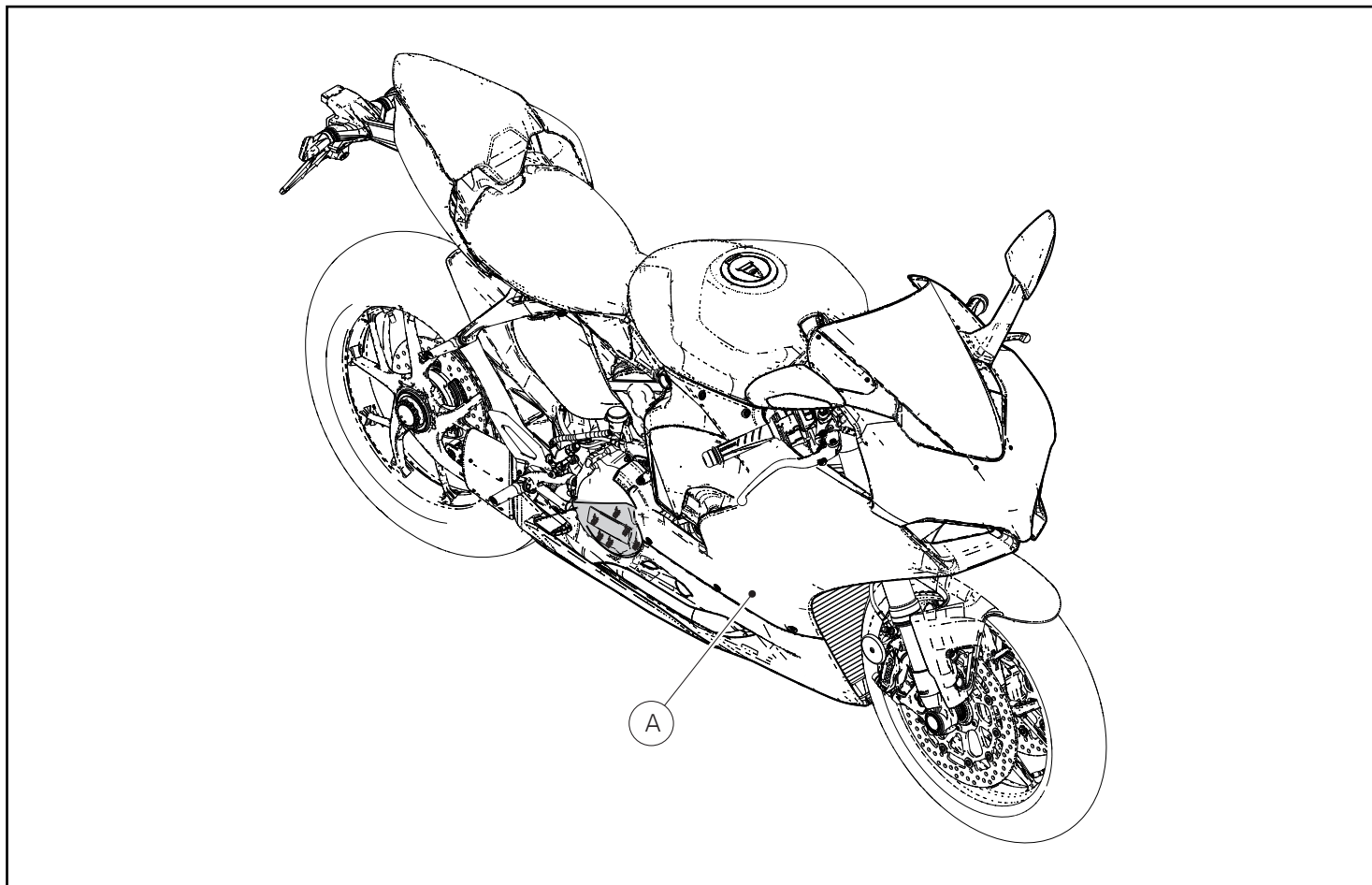
Encoste as 2 porcas originais (B2), entrepondo o espaçador (3) à porca superior. Aperte as 2 porcas (B2) a um binário indicado.



### Notes

The operation described below only applies to model 959, 1199, 1299 and Panigale V2

Start no.2 original nuts (B2), placing spacer (3) between the two nuts. Tighten no.2 nuts (B2) to the specified torque.



### Remontagem das carenagens

Para o procedimento de remontagem do grupo de carenagens (A) do lado direito da moto, consulte o quanto indicado no manual de oficina na secção "Remontagem das carenagens laterais".

### Refitting the fairing

On the right-hand side of the motorcycle, to refit fairing assembly (A) refer to the instructions on the workshop manual under section "Refitting the side fairings".



**Kit protección cárter embrague de aluminio - 97380362A**

アルミニウム製クラッチカバープロテクションキット - 97380362A

**Símbolos**

Para que la lectura resulte más rápida y racional, se han utilizado símbolos que evidencian situaciones de máxima atención, consejos prácticos o simples informaciones. Prestar mucha atención al significado de los símbolos, porque su función es la de sustituir conceptos técnicos o advertencias de seguridad que no serán repetidos. Por lo tanto, deben considerarse verdaderos "recordatorios". Consultar siempre esta página en caso de dudas sobre su significado.

**Atención**

La inobservancia de las instrucciones puede originar situaciones de peligro y lesiones graves o mortales.

**Importante**

Indica la posibilidad de dañar el vehículo y/o sus componentes si no se observan las instrucciones.

**Notas**

Suministra información útil sobre la operación en curso.

**Referencias**

Las partes resaltadas en gris y la referencia numérica (Por ej. ①) representan el accesorio que se debe instalar y los demás componentes de montaje suministrados en el kit.

Los detalles con referencia alfabética (p. ej. (A)) representan los componentes originales presentes en la motocicleta.

Todas las indicaciones derecho o izquierdo se refieren al sentido de marcha de la motocicleta.

**Advertencias generales****Atención**

Las operaciones indicadas en las páginas siguientes deben realizarlas un técnico especializado o un taller autorizado Ducati.

**Atención**

Las operaciones descritas en las siguientes páginas deben realizarse correctamente para no perjudicar la seguridad del piloto.

**Notas**

El documento necesario para realizar el montaje del Kit es el Manual de Taller del modelo de moto que poseen.

**Notas**

Si fuera necesario sustituir un componente del kit, consultar la tabla de recambios adjunta.

**シンボル**

素早くかつ合理的に読み進めることができるように、本マニュアルではいくつかのシンボルを導入し、最大限の注意を払う必要がある状況や、推奨事項、または一般情報を明確にしています。技術的概念や安全に関する警告を繰り返し記載する必要がないように機能しているので、各シンボルの意味に十分注意してください。シンボルは、実際上の“覚え書き”であると考えてください。シンボルなどの意味がわからなくなったり疑問に思う場合は、必ずこのページで調べるようにしてください。

**警告**

この説明を遵守しなかった場合、重度の負傷および死亡に至る危険性があります。

**重要**

記載されている内容が遵守されない場合、車両および車両部品を損傷するおそれがあることを示しています。

**参考**

実施中の作業について役に立つ情報を提供します。

**詳細**

灰色で表示する部品、および参照番号（例 ①）で表示する部品は、キットに付属する取り付け部品および組み立て部品を示します。

参照アルファベット（Es. (A)）で表示する部品は、車両に付属するオリジナル部品を示します。

右または左という表記は、すべて車両の進行方向に向かっての左右を意味します。

**一般警告事項****警告**

以下のページに記載されている作業は、専門の技術者、またはドゥカティ正規サービスセンターが実施しなければなりません。

**警告**

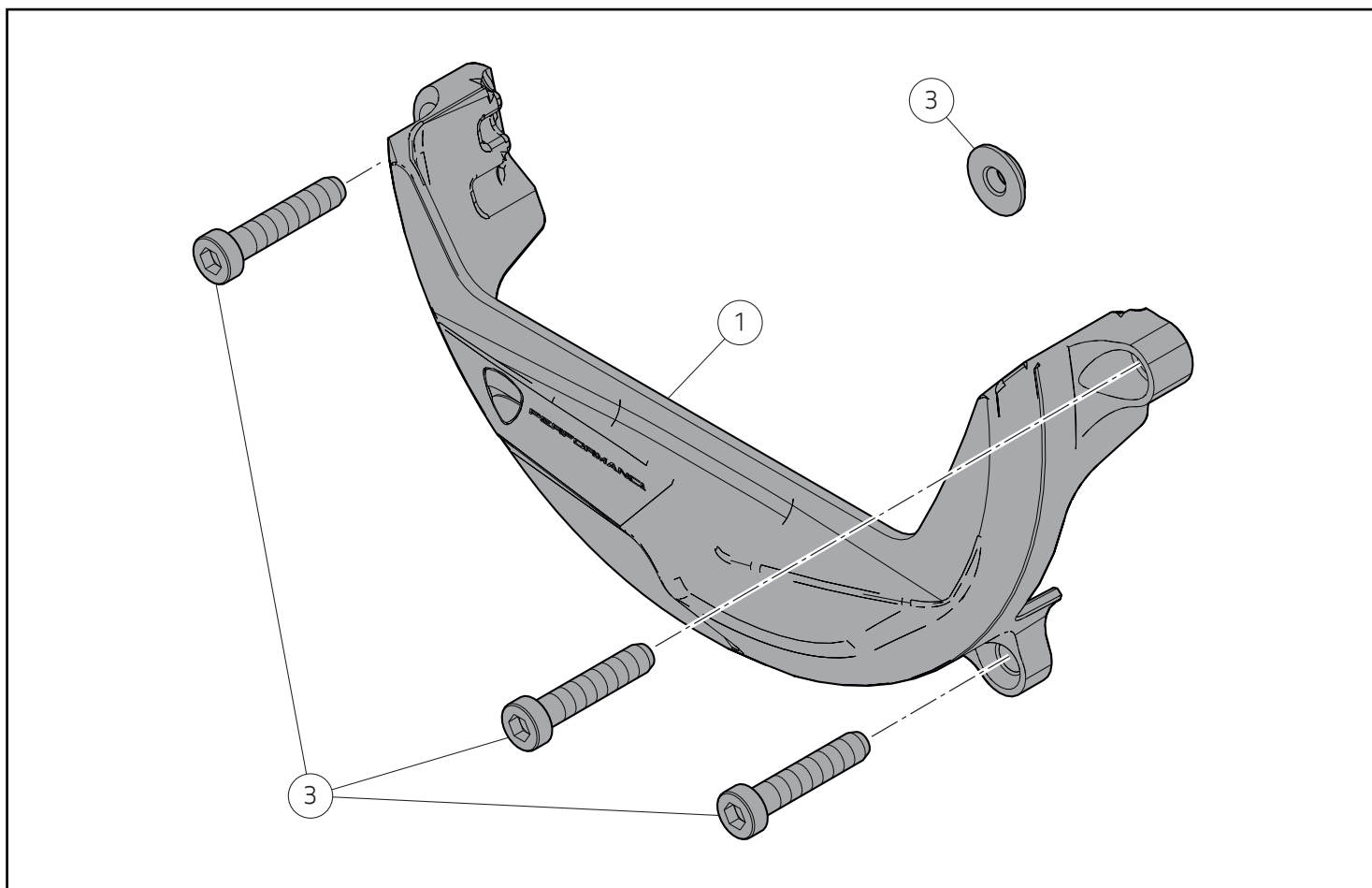
以下のページに記載されている作業が規定通りに実施されない場合、ライダーの安全性を脅かすおそれがあります。

**参考**

キットの取り付けに必要な資料は、お手持ちの車両モデルに対応するワークショップマニュアルです。

**参考**

キットの部品を交換する必要がある場合は、添付のスペアパーツ表を参照してください。



### ● Importante

Es posible que los componentes del kit sean actualizados; consultar el DCS (Dealer Communication System) para tener información siempre al día.

### 👁️ Notas

Solo para los modelos 959, 1299 y Panigale V2, para poder montar este kit cover embrague de aluminio, es necesario usar el separador (3) incluido en el kit.

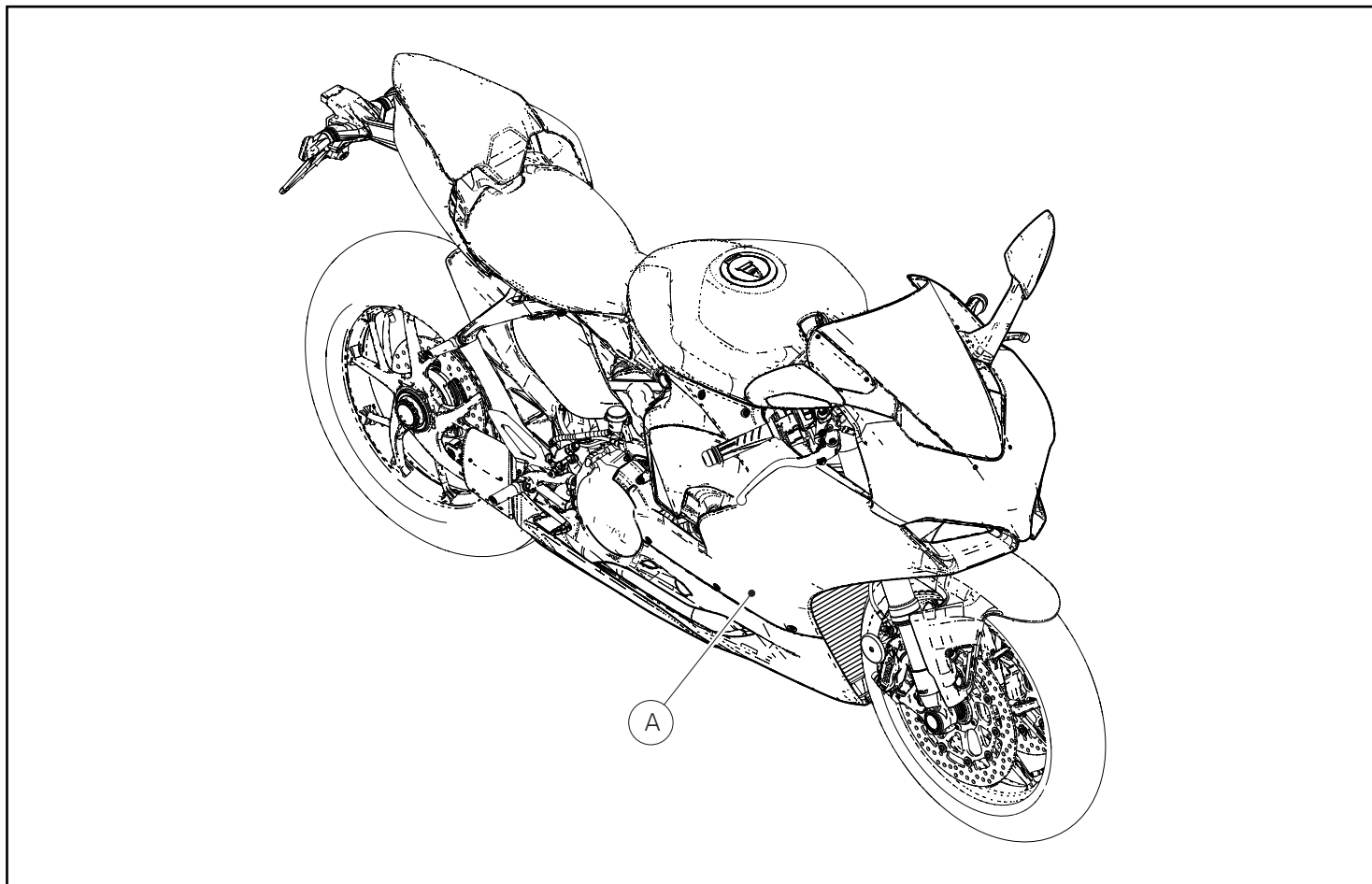
### ● 重要

キットの構成部品は更新されることがあります。DCS (Dealer Communication System) から常に最新の情報をチェックするようにしてください。

### 👁️ 参考

959、1299 および Panigale V2 モデルについてのみ、本アルミニウム製クラッチカバーキットを取り付けるには、キット内に同梱されているスペーサー (3) を取り付ける必要があります。

Pos.	Denominación	名称
1	Cover de aluminio	アルミニウム製カバー
2	Tornillo TCEIR M6x30	スクリュー TCEIR M6x30
3	Separador	スペーサー



## Desmontaje componentes originales



### Notas

Los procedimientos de desmontaje son los mismos para todas las motocicletas 959, 1199, 1299 y Panigale V2, por lo tanto se utiliza, como ejemplo, el procedimiento que se debe adoptar en la Panigale V2.

## Desmontaje carenados lado derecho

Para el procedimiento de desmontaje del grupo carenados (A) del lado derecho de la motocicleta, consultar las indicaciones en la sección "Desmontaje carenados laterales" del manual de taller.

## オリジナル構成部品の取り外し

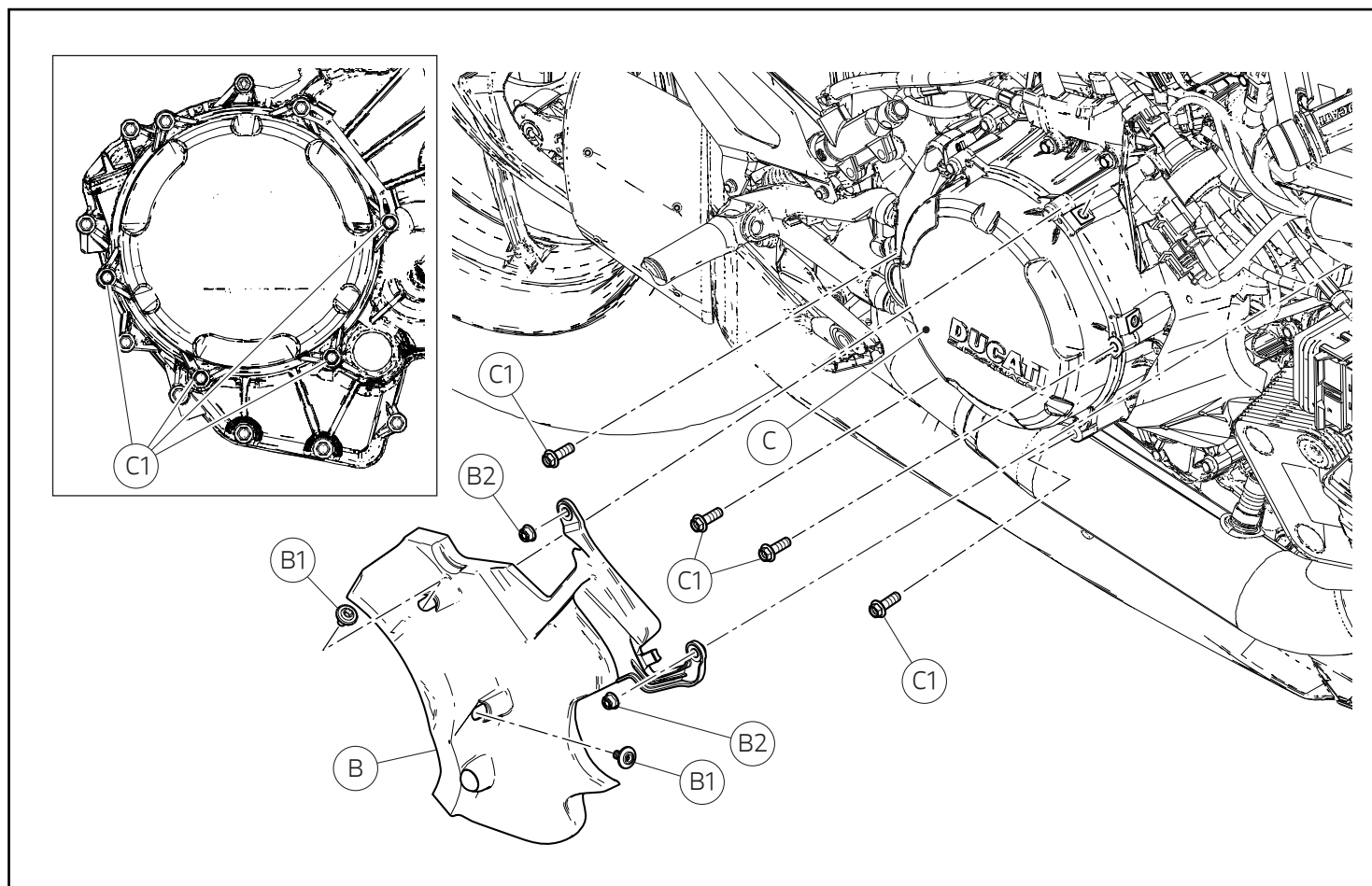


### 参考

取り外し手順はすべての 959、1199、1299、Panigale V2 に共通です。ここでは例として Panigale V2 モデルの作業手順を記載しています。

## 右側フェアリングの取り外し

車両右側のフェアリングユニット (A) の取り外し手順については、ワークショップマニュアルの「サイドフェアリングの取り外し」のセクションを参照してください。



### Desmontaje cover principal (solo para 959 - 1299 - Panigale V2)

Desatornillar y quitar los 2 tornillos (B1) y las 2 tuercas (B2). Quitar el cover principal (B).

### Desmontaje tornillos originales

Desatornillar los 4 tornillos (C1) de la tapa del embrague (C).

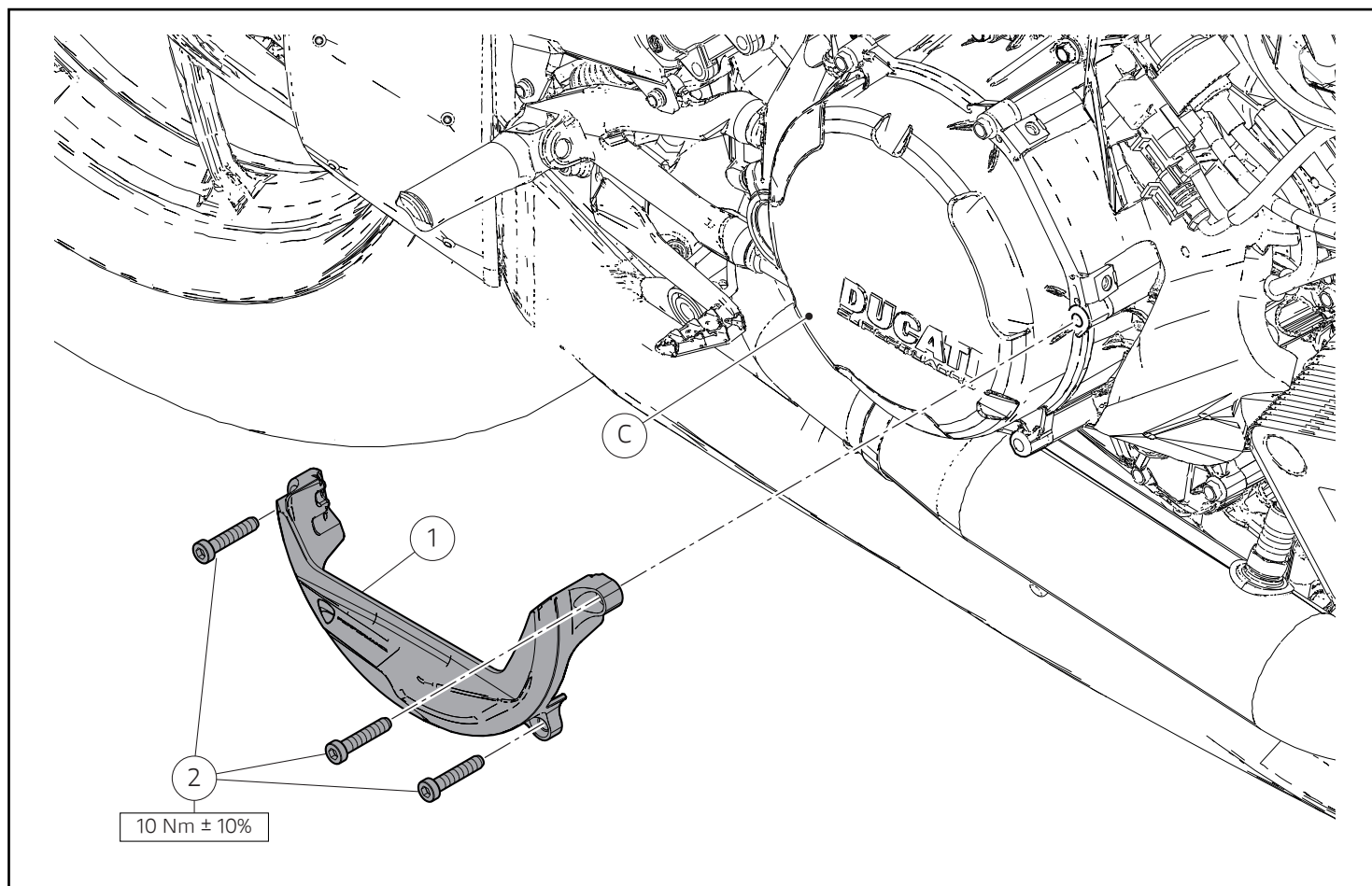
### プライマリーカバーの取り外し (959 - 1299 - Panigale V2 のみ)

2 本のスクリュー (B1) と 2 個のナット (B2) を緩めて外します。プライマリーカバー (B) を取り外します。

### オリジナルスクリューの取り外し

クラッチカバー (C) から 4 本のスクリュー (C1) を緩めて外します。





## Montaje componentes kit

### ● Importante

Antes del montaje, comprobar que todos los componentes se encuentren limpios y en perfecto estado. Adoptar todas las precauciones necesarias para evitar dañar cualquier parte en la que se debe operar.

### 👁 Notas

Los procedimientos de montaje son los mismos para todas las motocicletas 959, 1199, 1299 y Panigale V2, por lo tanto se utiliza, como ejemplo, el procedimiento que se debe adoptar en la Panigale V2.

## Montaje cover

Introducir los 4 tornillos (3) en los respectivos orificios del cover (1). Introducir las 4 arandelas (2) en las extremidades de los tornillos (1). Colocar el cover de carbono (1) en la tapa embrague (C). Introducir los 4 tornillos (3). Ajustar los 4 tornillos (3) al par de apriete indicado.

## キット部品の取り付け

### ● 重要

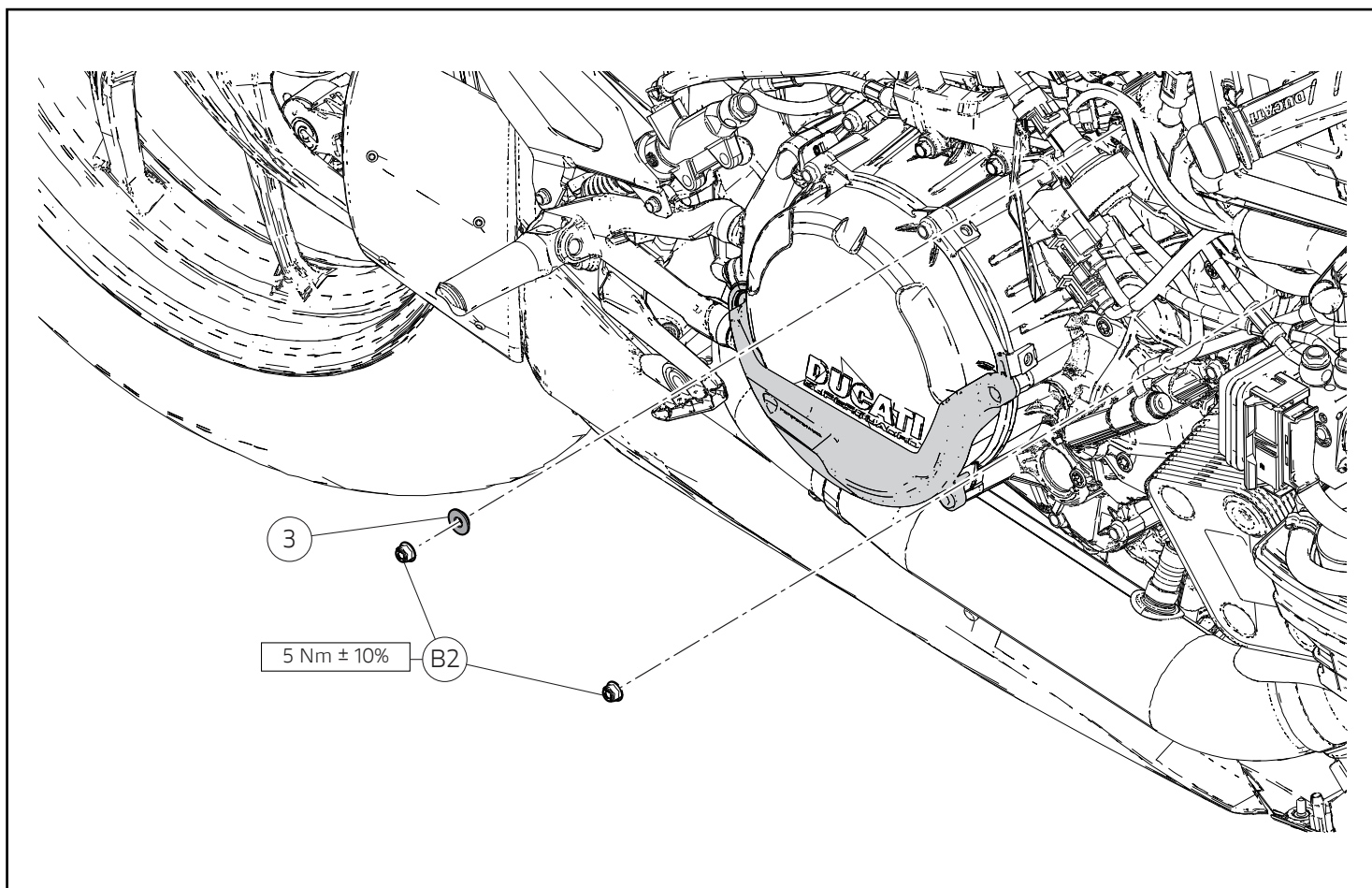
取り付けの前に全ての部品に汚れがなく、完璧な状態であることを確認してください。作業する部分が破損しないように、必要なすべての予防措置を講じてください。

### 👁 参考

取り付け手順はすべての 959、1199、1299、Panigale V2 に共通です。ここでは例として Panigale V2 モデルの作業手順を記載しています。

## カバーの取り付け

4 本のスクリュー (3) をカバー (1) のそれぞれ対応する穴に挿入します。4 個のワッシャー (2) をスクリュー (1) の先端に取り付けます。カーボン製カバー (1) をクラッチカバー (C) に配置します。4 本のスクリュー (3) を差し込みます。4 本のスクリュー (3) を規定のトルクで締め付けます。



### Notas

La operación que se indica a continuación es válida solo para los modelos 959, 1199, 1299 y Panigale V2

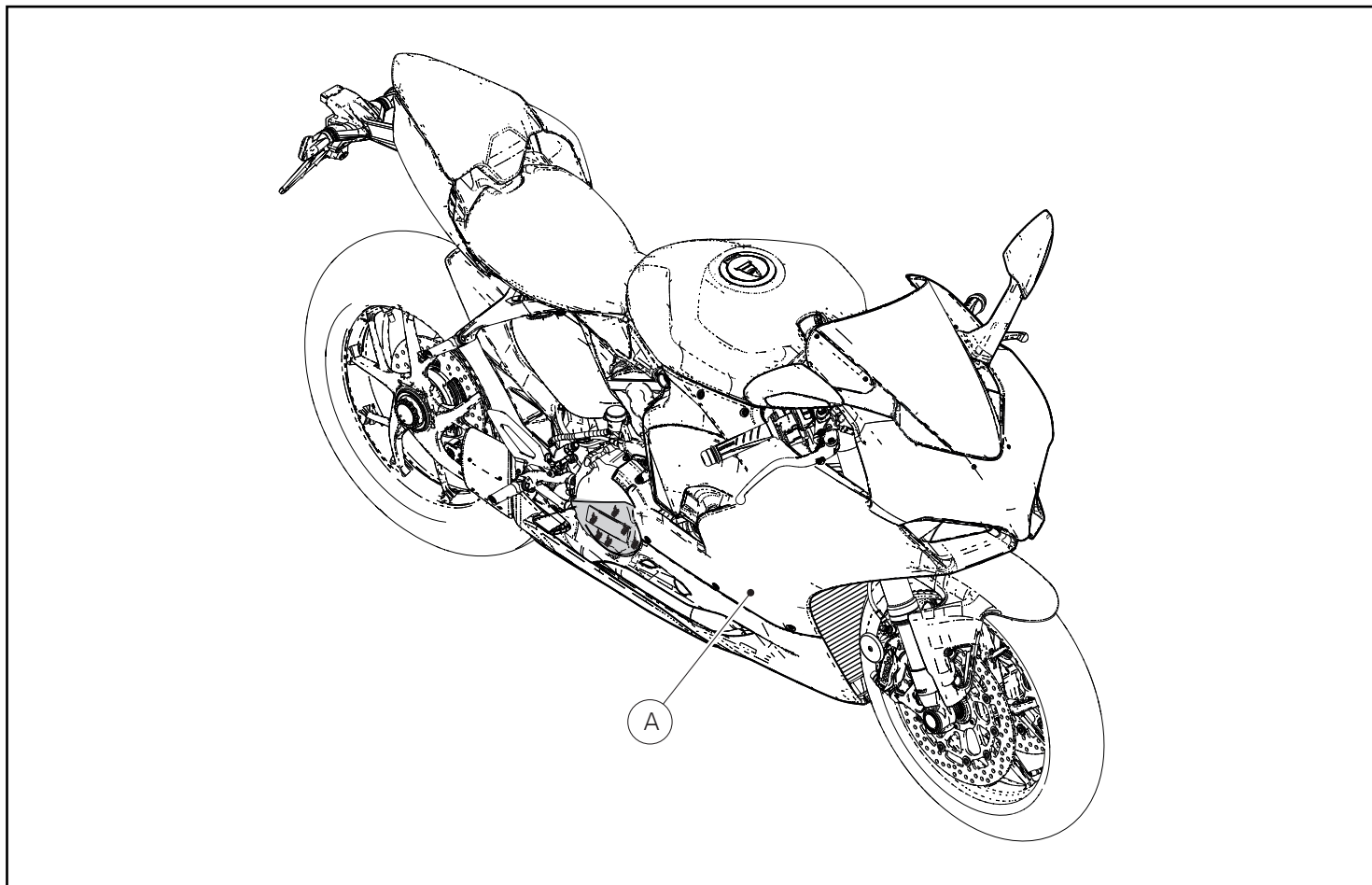
Introducir las 2 tuercas originales (B2), interponiendo el separador (3) en la tuerca superior. Ajustar las 2 tuercas (B2) al par de apriete indicado.



### 参考

以下に記載されている操作は959、1199、1299 および Panigale V2 のモデルに対してのみ有効です。

2 個のオリジナルナット (B2) を差し込みます。このとき、上部のナットには間にスペーサー (3) を挿入します。2 個のナット (B2) を規定のトルクで締め付けます。



### Montaje carenados

Para el procedimiento de montaje del grupo carenados (A) del lado derecho de la motocicleta, consultar las indicaciones en la sección "Montaje carenados laterales" del manual de taller.

### フェアリングの取り付け

車両右側のフェアリングユニット (A) の取り付け手順については、ワークショップマニュアルの「サイドフェアリングの取り付け」のセクションを参照してください。



# レース専用部品 ご注文書

## ご注文商品

1	P/N	商品名
2	P/N	商品名
3	P/N	商品名
4	P/N	商品名
5	P/N	商品名

## お客様ご記入欄

私は上記レース専用部品を下記車両に装着し、サーキット走行のみに利用し、一般公道には利用しません。

車台番号 ZDM	モデル名
お客様署名	ご注文日

## ドウカティ正規ネットワーク店記入欄

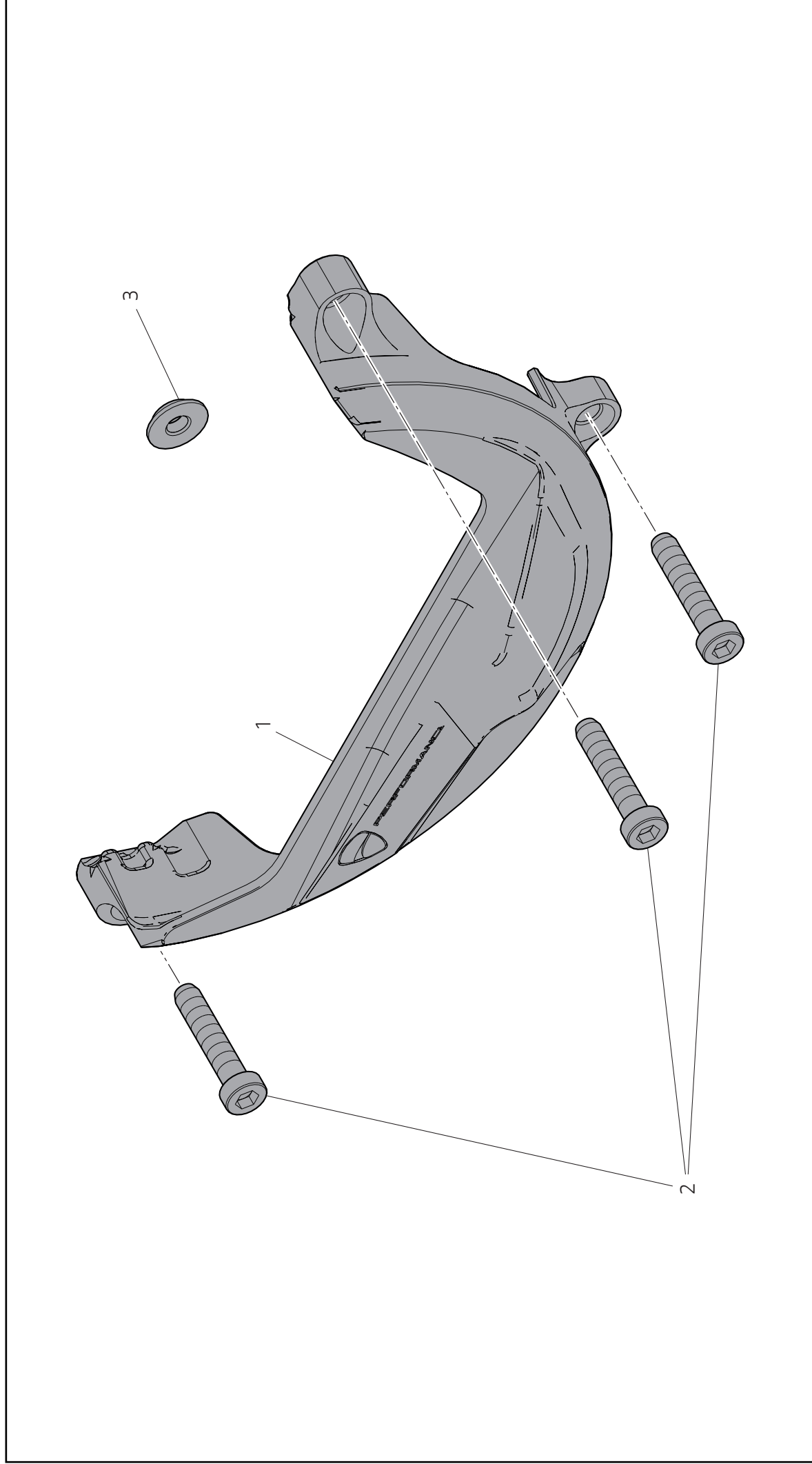
お客様に上記レース専用部品を販売し、レース専用部品のご利用方法を説明いたしました。

販売店署名	販売日	年	月	日
-------	-----	---	---	---

販売店様へお願い

- 上記ご記入の上、弊社アフターセールス部までFAXしてください。FAX : 03 - 6692 - 1317
- 取り付け車両 1台に 1枚でご使用ください。

Kit protezione carter frizione in alluminio / Aluminium clutch casing protection kit / Kit protection carter d'embrayage en aluminium / Kit Schutz Kupplungsdeckel aus Aluminium / Conjunto proteção do cárter da embraiagem em alumínio / Kit protección cárter embrague de aluminio / アルミニウム製クラッチカバープロテクションキット - 97380362A



Pos.	Art.-Nr.	Denominazione	Name	Dénomination	Bezeichnung	Denominação	Denominación	名称	Q.ty
1	97310511AA	Cover in alluminio	Aluminium covers	Caches en aluminium	Abdeckung aus Aluminium	Cobertura em alumínio	Cover de aluminio	アルミニウム製カバー	1
2	77354893C	Vite TCEIR M6x30	TCEIR screw M6x30	Vis TCHCF M6x30	Spezial-Zylinderschraube mit Innensechskant M6x30	Parafuso de cabeça cilíndrica baixa com sextavado interno M6x30	Tornillo TCEIR M6x30	スクリーン M6x30	3
3	71615671AA	Distanziale	Spacer	Entretoise	Distanzstück	Espaçador	Separador	スペーサー	1