

Kit guance serbatoio in alluminio nere - 97381021A Black aluminium tank panel kit - 97381021A

Simbologia

Per una lettura rapida e razionale sono stati impiegati simboli che evidenziano situazioni di massima attenzione, consigli pratici o semplici informazioni. Prestare molta attenzione al significato dei simboli, in quanto la loro funzione è quella di non dovere ripetere concetti tecnici o avvertenze di sicurezza. Sono da considerare, quindi, dei veri e propri "promemoria". Consultare questa pagina ogni volta che sorgessero dubbi sul loro significato.



Attenzione

La non osservanza delle istruzioni riportate può creare una situazione di pericolo e causare gravi lesioni personali e anche la morte.



Importante

Indica la possibilità di arrecare danno al veicolo e/o ai suoi componenti se le istruzioni riportate non vengono eseguite.



Note

Fornisce utili informazioni sull'operazione in corso.

Riferimenti

I particolari evidenziati in grigio e riferimento numerico (Es. ①) rappresentano l'accessorio da installare e gli eventuali componenti di montaggio forniti a kit.

I particolari con riferimento alfabetico (Es. Ⓐ) rappresentano i componenti originali presenti sul motoveicolo.

Tutte le indicazioni destro o sinistro si riferiscono al senso di marcia del motociclo.

Avvertenze generali



Attenzione

Le operazioni riportate nelle pagine seguenti devono essere eseguite da un tecnico specializzato o da un'officina autorizzata Ducati.



Attenzione

Le operazioni riportate nelle pagine seguenti se non eseguite a regola d'arte possono pregiudicare la sicurezza del pilota.



Note

Documentazione necessaria per eseguire il montaggio del Kit è il Manuale Officina, relativo al modello di moto in vostro possesso.



Note

Nel caso fosse necessaria la sostituzione di un componente del kit consultare la tavola ricambi allegata.

Symbols

To allow quick and easy consultation, this manual uses graphic symbols to highlight situations in which maximum care is required, as well as practical advice or information. Pay attention to the meaning of the symbols since they serve to avoid repeating technical concepts or safety warnings throughout the text. The symbols should therefore be seen as real reminders. Please refer to this page whenever in doubt as to their meaning.



Warning

Failure to follow these instructions might give rise to a dangerous situation and provoke severe personal injuries or even death.



Caution

Failure to follow these instructions might cause damages to the vehicle and/or its components.



Notes

Useful information on the procedure being described.

References

Parts highlighted in grey and with a numeric reference (Example ①) are the accessory to be installed and any assembly components supplied with the kit.

Parts with an alphabetic reference (Example Ⓐ) are the original components fitted on the vehicle.

Any right- or left-hand indication refers to the vehicle direction of travel.

General notes



Warning

Carefully perform the operations on the following pages since they might negatively affect rider safety.



Warning

Carefully perform the operations on the following pages since they might negatively affect rider safety.



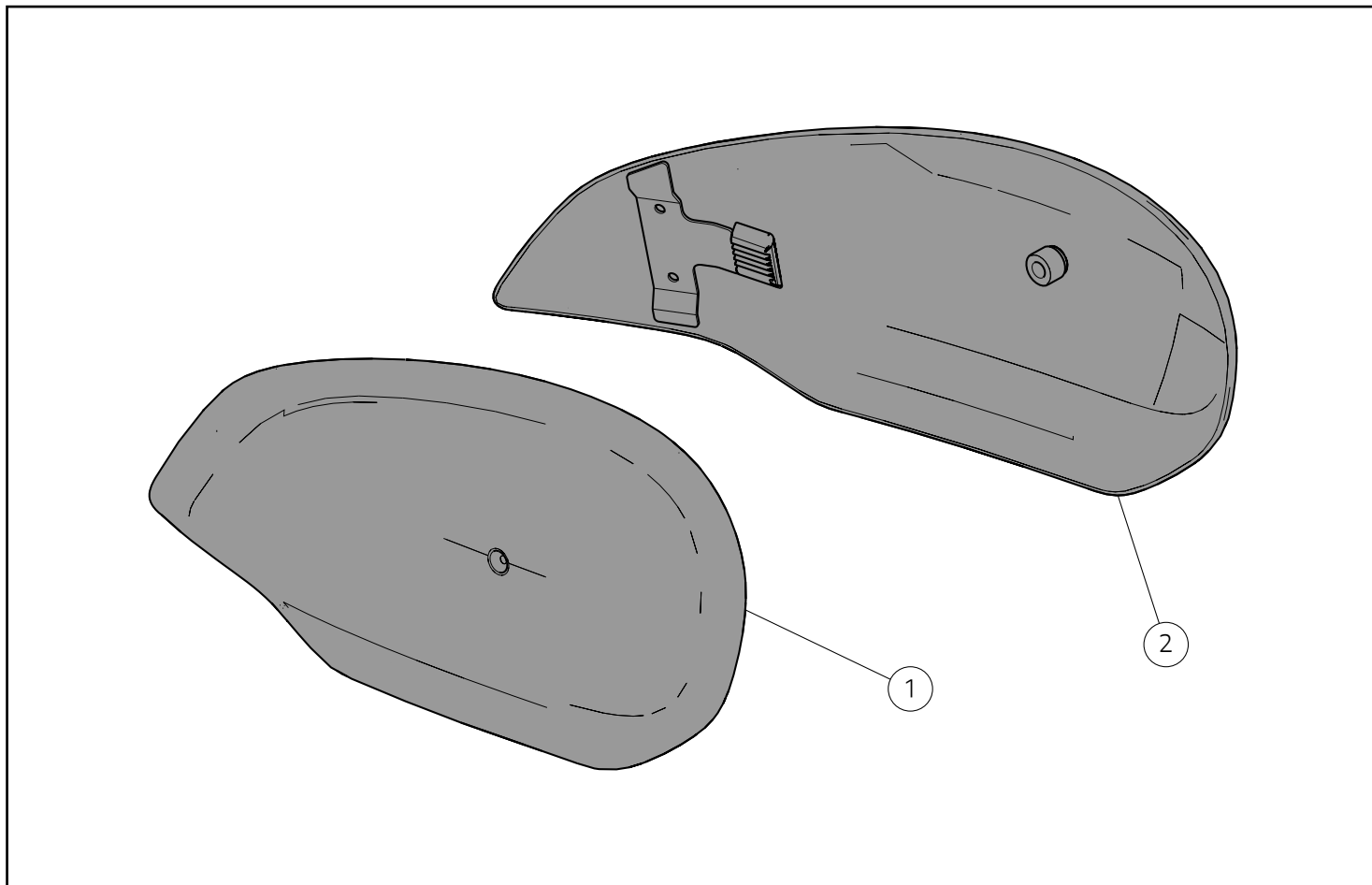
Notes

The following documents are necessary for assembling the Kit: Workshop Manual of your bike model.

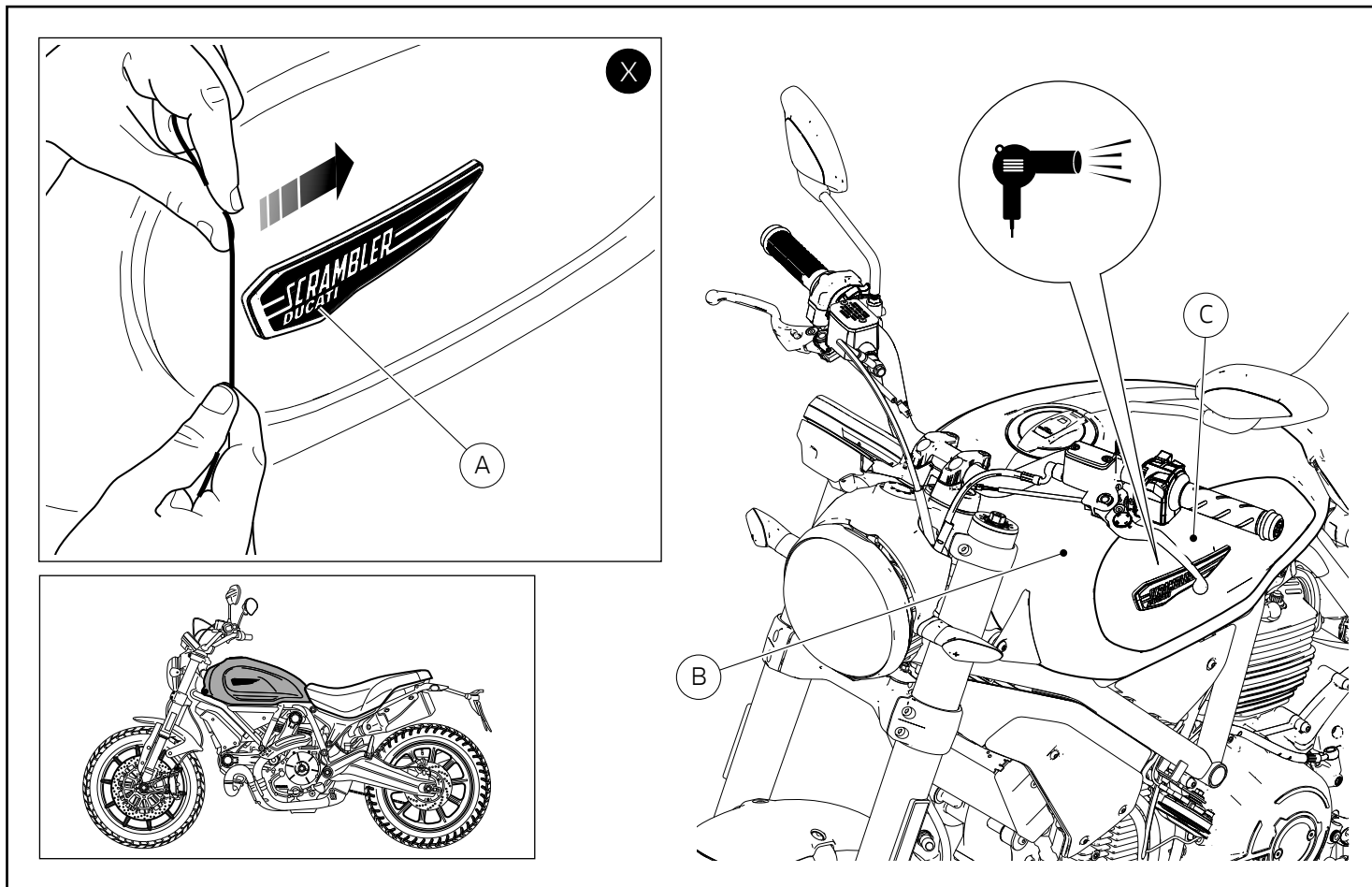


Notes

Should it be necessary to change any kit parts, please refer to the attached spare part table.



Pos.	Denominazione	Description
1	Guancia serbatoio destra	RH tank panel
2	Guancia serbatoio sinistra	LH tank panel



Smontaggio componenti originali

● Importante

Prima di effettuare la rimozione delle decalco originale è necessario svuotare completamente il serbatoio benzina (B).

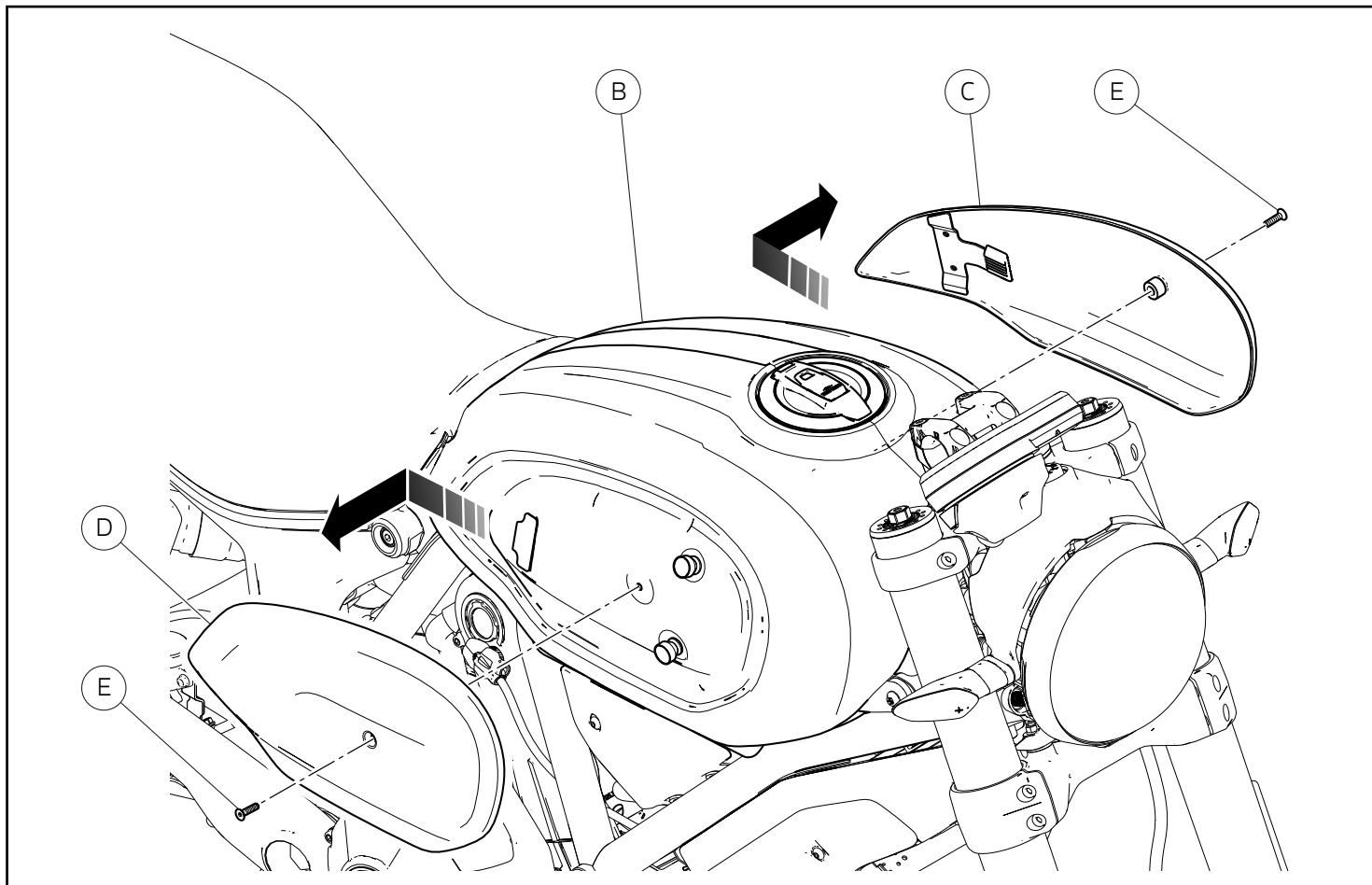
Riscaldare con un phon la decalco originale (A) e di seguito passare con un filo di nylon dietro quest'ultima per staccarla completamente dalla guancia serbatoio (C), come indicato in figura (X). Rimuovere i residui di colla utilizzando gli appositi prodotti reperibili in commercio.

Removing the original components

● Caution

Before removing the original decals, fully drain fuel tank (B).

Heat the original decal (A) with a heating gun, then use a nylon thread to detach it from the tank panel (C), as shown in figure (X). Remove any glue residue with the special products available on the market.

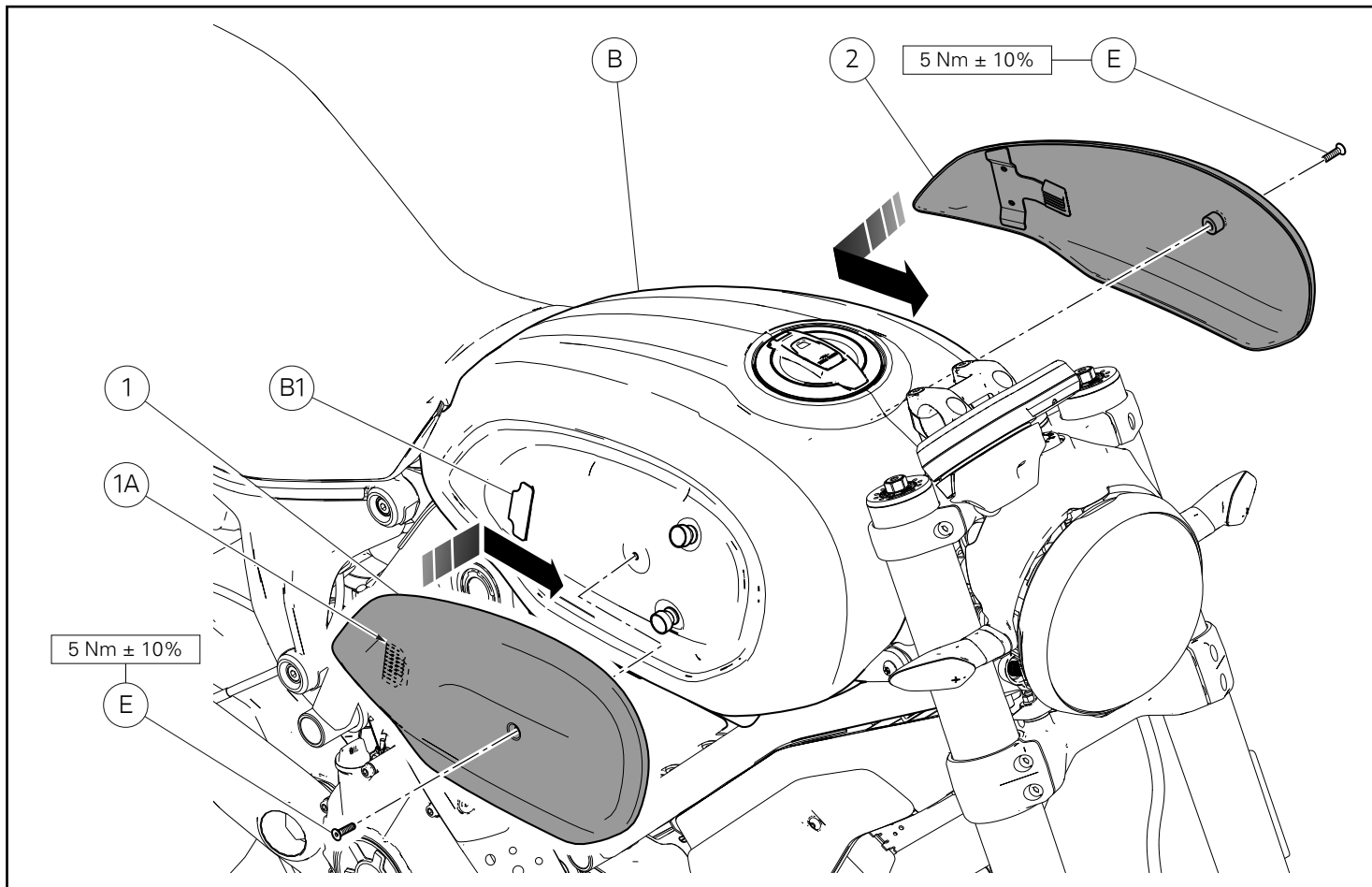


Operando da entrambi i lati del motoveicolo, svitare le n.2 viti (E) di fissaggio delle cover destra (D) e sinistra (C) al serbatoio (B). Rimuovere la cover serbatoio destra (D) spingendola verso il posteriore del motoveicolo e successivamente tirandola verso l'esterno.

Ripetere la stessa operazione per rimuovere la cover serbatoio sinistra (C).

Working on both sides of the motorcycle, undo the 2 screws (E) fastening RH (D) and LH (C) cover to tank (B). Remove RH tank cover (D) pushing it towards the rear side of the motorcycle and then pulling it outwards.

Repeat the same operation to remove LH tank cover (C).



Montaggio componenti kit

● Importante

Verificare, prima del montaggio, che tutti i componenti risultino puliti e in perfetto stato. Adottare tutte le precauzioni necessarie per evitare di danneggiare qualsiasi parte nella quale ci si trova ad operare.

Posizionare la guancia serbatoio destra (1) sul serbatoio (B) assicurandosi che il gommino (1A) venga inserito all'interno della staffa (B1). Impuntare la vite originale (E) sulla guancia serbatoio destra (1). Serrare la vite (E) alla coppia indicata.

Ripetere la stessa operazione per il montaggio della guancia serbatoio sinistra (2).

Kit installation

● Caution

Check that all components are clean and in perfect condition before installation. Adopt any precaution necessary to avoid damages to any part of the motorcycle you are working on.

Position RH tank panel (1) on tank (B) making sure that rubber block (1A) is fitted in bracket (B1). Start original screw (E) on RH tank panel (1). Tighten screw (E) to the specified torque.

Repeat the same procedure to assemble LH tank panel (2).

Kit joues de réservoir en aluminium noires - 97381021A

Kit schwarze Tankverkleidungsschalen aus Aluminium - 97381021A

Symboles

Pour faciliter la consultation de ce manuel, des symboles signalent des situations exigeant le maximum d'attention, des conseils pratiques ou de simples informations. Lire attentivement la signification de ces symboles car ils renvoient à des concepts techniques ou des consignes de sécurité de la plus grande importance. Ils doivent être considérés comme de véritables « aide-mémoire ». Toujours consulter cette page en cas de doute concernant leur signification.



Attention

La non-observance des instructions reportées ci-dessous peut créer une situation dangereuse et provoquer de graves lésions personnelles voire la mort.



Important

Indique la possibilité d'endommager le véhicule et/ou ses composants si les instructions reportées ci-dessous ne sont pas suivies.



Remarques

Fournit des informations utiles sur l'opération en cours.

Références

Les pièces surlignées en gris et la référence numérique (Ex. ①) représentent l'accessoire à installer et les composants de montage éventuels fournis en kit.

Les pièces avec référence alphabétique (Ex. Ⓐ) représentent les composants d'origine présents sur le motorcycle.

Toutes les indications droite ou gauche se réfèrent au sens de marche la moto.

Avertissements généraux



Attention

Les opérations indiquées dans les pages suivantes, au cas où elles ne seraient pas effectuées selon les règles de l'art pourraient compromettre la sécurité du pilote.



Attention

Les opérations indiquées dans les pages suivantes, au cas où elles ne seraient pas effectuées selon les règles de l'art pourraient compromettre la sécurité du pilote.



Remarques

La documentation nécessaire pour effectuer la pose du Kit est le : Manuel D'atelier, relatif au modèle de moto en votre possession.



Remarques

Au cas où il serait nécessaire d'effectuer le remplacement d'un composant du kit, il faudra consulter la planche relative aux pièces détachées ci-jointe.

Symbole

Zum schnellen und übersichtlichen Lesen werden Symbole verwendet, die außerordentlich wichtige Situationen, praktische Ratschläge oder auch nur einfache Informationen hervorheben. Der Bedeutung dieser Symbole ist besondere Aufmerksamkeit zu schenken, da sich hierdurch das ständige Wiederholen von technischen Konzepten oder Sicherheitshinweisen erübrigt. Sie stellen daher regelrechte „Merker“ dar. Diese Seite ist immer dann zur Hand zu nehmen, wenn Zweifel über die Bedeutung eines Symbols bestehen sollten.



Achtung

Eine Nichtbeachtung der hier wiedergegebenen Anweisungen kann Gefahrensituationen schaffen und zu schweren Verletzungen und auch zum Tod führen.



Wichtig

Weist darauf hin, dass bei Nichteinhaltung der hier wiedergegebenen Anweisungen die Möglichkeit für Schäden am Fahrzeug und/oder seiner Komponenten besteht.



Hinweis

Übermittelt nützliche Informationen zum betreffenden Arbeits-eingriff.

Bezugsangaben

Die grau gekennzeichneten Bestandteile mit numerischem Bezug (Bsp. ①) geben das zu installierende Bestandteil und die eventuellen, im Kit enthaltenen Montagekomponenten wieder.

Die Bestandteile mit alphabetischem Bezug (Bsp. Ⓐ) geben die Original-Bestandteile wieder, die am Motorrad verbaut wurden.

Alle Angaben wie „rechts“ oder „links“ beziehen sich auf die Fahrtrichtung des Motorrads.

Allgemeine Warnhinweise



Achtung

Werden die auf den folgenden Seiten beschriebenen Arbeitsmaßnahmen nicht fachgerecht ausgeführt, kann sich dies auf die Sicherheit des Fahrers auswirken.



Achtung

Werden die auf den folgenden Seiten beschriebenen Arbeitsmaßnahmen nicht fachgerecht ausgeführt, kann sich dies auf die Sicherheit des Fahrers auswirken.



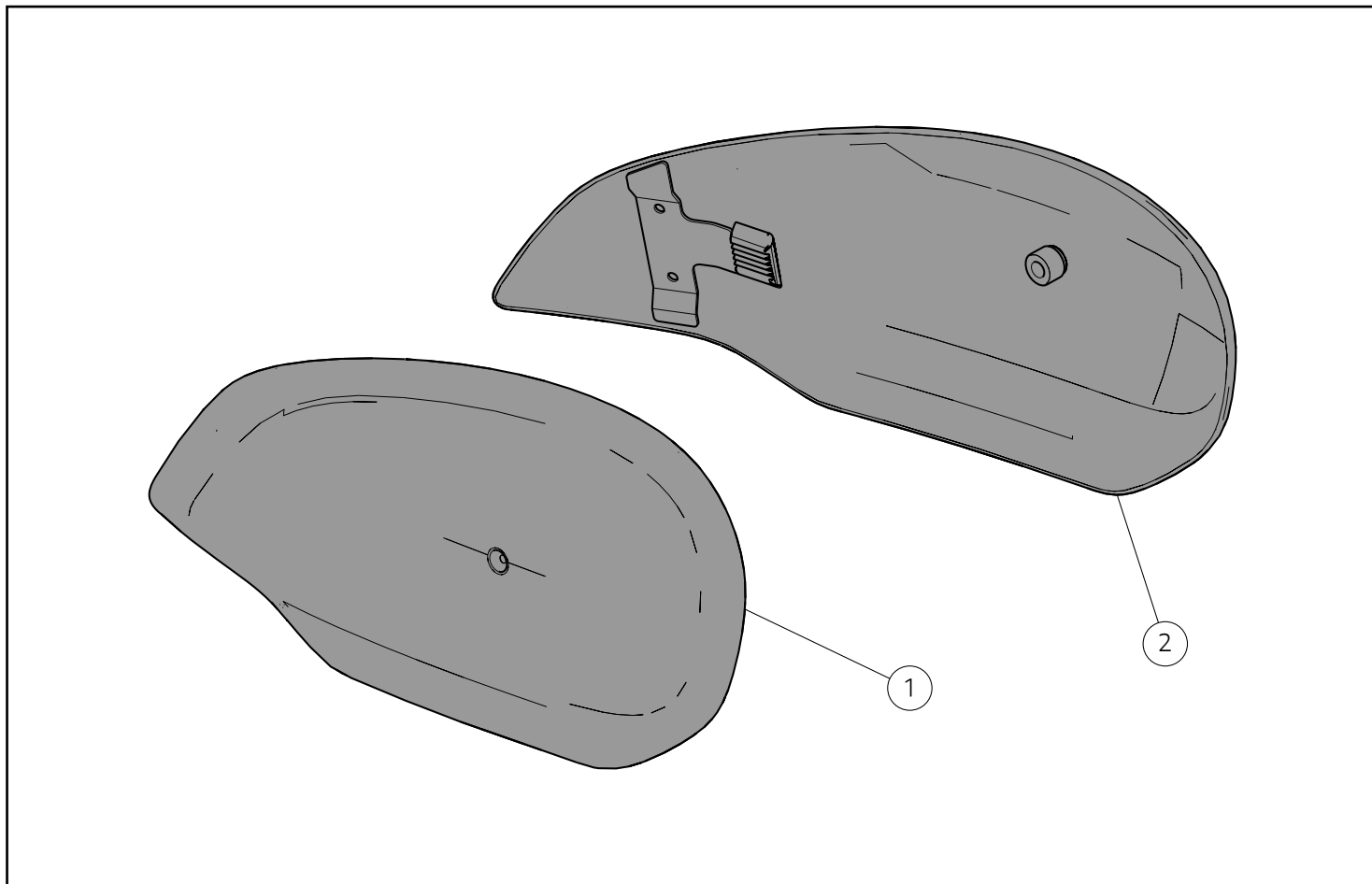
Hinweis

Für die Montage des Kits sind folgende Unterlagen erforderlich: Werkstatthandbuch, des sich in Ihrem Besitz befindlichen Motorrads.

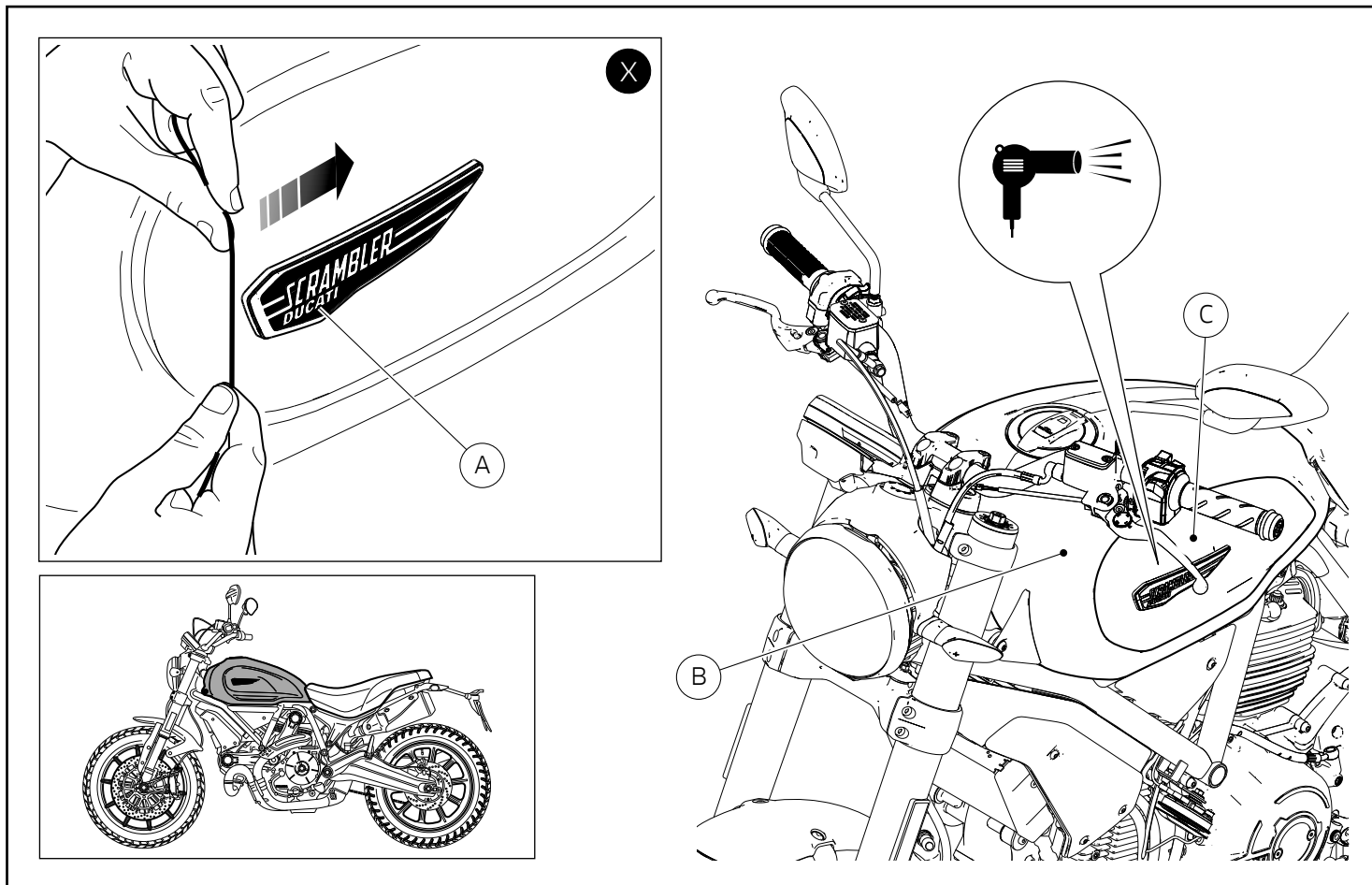


Hinweis

Sollte sich der Austausch eines Bestandteils des Kits als erforderlich erweisen, ist dazu Bezug auf die beiliegende Ersatzteilliste zu nehmen.



Pos.	Designation	Bezeichnung
1	Joue de réservoir droite	Rechte Tankverkleidungsschale
2	Joue de réservoir gauche	Linke Tankverkleidungsschale



Dépose composants d'origine

Important

Avant d'effectuer l'enlèvement des décalcos d'origine il faut vider complètement le réservoir carburant (B).

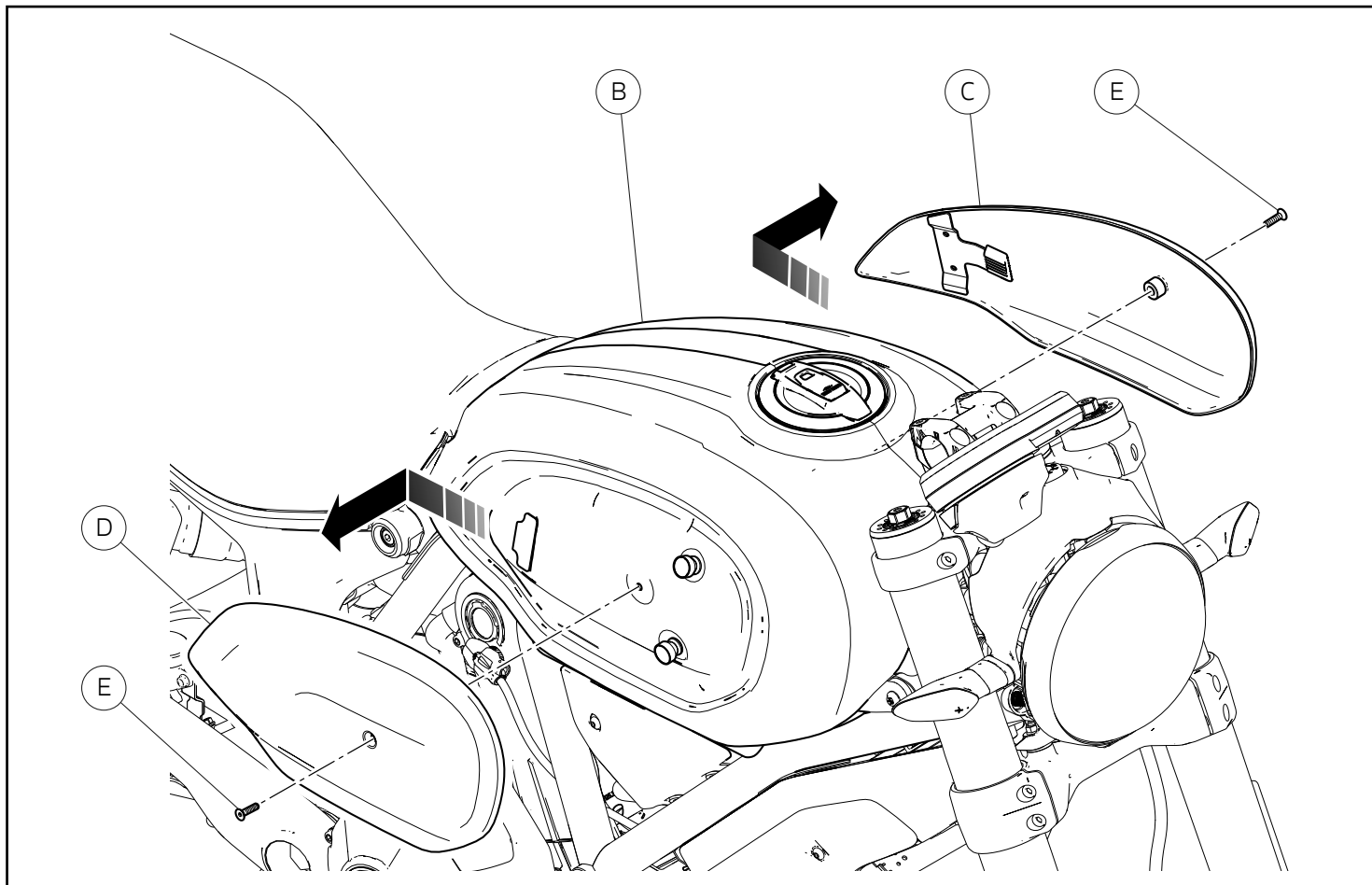
Réchauffer avec un séchoir la décalco d'origine (A) et ensuite passer un fil en nylon derrière cette dernière pour la détacher complètement de la joue du réservoir (C), comme la figure (X) le montre. Éliminer les résidus de colle en utilisant les produits appropriés disponibles dans le commerce.

Ausbau der Original-Bestandteile

Wichtig

Vor der Abnahme des Original-Aufklebers muss der Kraftstofftank (B) vollkommen entleert werden.

Den Original-Aufkleber (A) mit einem Föhn erwärmen, dann einen Nylon-Faden dahinter durchziehen, um ihn von der Tankverkleidungsschale (C) abzulösen, siehe Abbildung (X). Die Leimreste mit entsprechenden, im Handel erhältlichen Produkten entfernen.

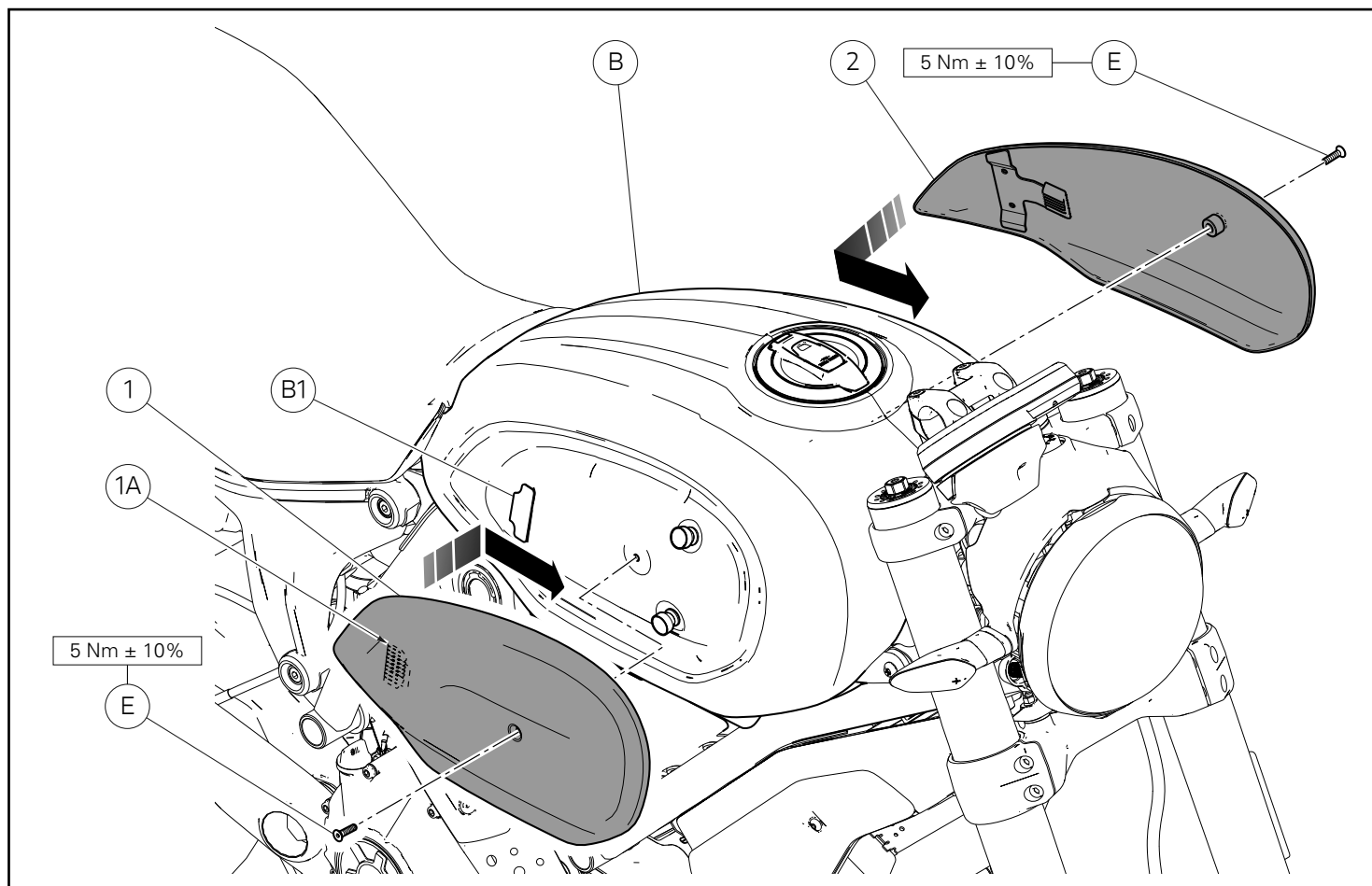


En agissant des deux côtés du motorcycle, desserrer les 2 vis (E) fixant les caches droit (D) et gauche (C) au réservoir (B). Déposer le cache réservoir droit (D) en le poussant vers l'arrière du motorcycle et en le tirant ensuite vers l'extérieur.

Répéter la même opération pour déposer le cache réservoir gauche (C).

An beiden Seiten des Motorrads die 2 Schrauben (E) für die Befestigung der rechten (D) und der linken (C) Abdeckung am Tank (B) lösen. Die rechte (D) Tankabdeckung entfernen, sie dazu in Richtung Motorradheck schieben, dann nach außen ziehen.

Das gleiche Verfahren bei der linken Tankabdeckung (C) wiederholen.



Pose composants kit

● Important

Vérifier, avant la pose, que tous les composants sont propres et en parfait état. Adopter toutes les précautions nécessaires pour éviter d'endommager la surface externe des composants où on opère.

Positionner la joue de réservoir droite (1) sur le réservoir (B) en veillant à ce que le plot caoutchouc (1A) soit bien inséré dans la bride (B1). Présenter la vis d'origine (E) sur la joue de réservoir droite (1). Serrer la vis (E) au couple prescrit.

Répéter la même opération pour la pose de la joue de réservoir gauche (2).

Montage der Komponenten des Kits

● Wichtig

Vor der Montage überprüfen, dass sich alle Komponenten im sauberen und perfekten Zustand befinden. Alle erforderlichen Vorichtsmaßnahmen treffen, um eine Beschädigung der Oberflächen der Komponenten, die vom Eingriff betroffen sind, zu vermeiden.

Die rechte Tankverkleidungsschale (1) am Tank (B) ausrichten und sicherstellen, dass dabei das Gummielement (1A) in den Bügel (B1) eingefügt wird. Die Original-Schraube (E) an der rechten Tankverkleidungsschale (1) ansetzen. Die Schraube (E) mit dem angegebenen Anzugsmoment anziehen.

Das gleiche Verfahren für die Montage der linken Tankverkleidungsschale (2) wiederholen.

Kit faces do depósito de alumínio pretas - 97381021A

Black aluminium tank panel kit - 97381021A

Símbolos

Para uma leitura rápida e racional, foram utilizados símbolos que evidenciam situações de máxima atenção, conselhos práticos ou simples informações. Preste muita atenção ao significado dos símbolos, pois a sua função é a de evitar a repetição de conceitos técnicos ou de avisos de segurança. Portanto, os símbolos devem ser considerados como verdadeiros "lembretes". Consulte esta página sempre que tiver dúvidas acerca do seu significado.



Atenção

O não cumprimento das instruções mostradas pode criar uma situação de perigo e causar graves lesões pessoais e até mesmo a morte.



Importante

Indica a possibilidade de causar danos ao veículo e/ou aos seus componentes se as instruções mostradas não forem executadas.



Notas

Fornecer informações úteis sobre a operação em curso.

Referências

Os detalhes evidenciados em cinza e com referência numérica (Ex. ①) representam o acessório a ser instalado e os eventuais componentes de montagem fornecidos como kit.

Os detalhes com referência alfabética (Ex. ①) representam os componentes originais presentes na moto.

Todas as indicações direita ou esquerda, referem-se ao sentido de marcha da moto.

Advertências gerais



Atenção

As operações mostradas nas páginas a seguir, se não forem executadas com boa técnica, podem prejudicar a segurança do condutor.



Atenção

As operações mostradas nas páginas a seguir, se não forem executadas com boa técnica, podem prejudicar a segurança do condutor.



Notas

Documentação necessária para executar a montagem do Conjunto: Manual De Oficina, relativo ao modelo de moto em sua posse.



Notas

Caso seja necessária a substituição de um componente do conjunto, consulte o quadro de peças de reposição em anexo.

Symbols

To allow quick and easy consultation, this manual uses graphic symbols to highlight situations in which maximum care is required, as well as practical advice or information. Pay attention to the meaning of the symbols since they serve to avoid repeating technical concepts or safety warnings throughout the text. The symbols should therefore be seen as real reminders. Please refer to this page whenever in doubt as to their meaning.



Warning

Failure to follow these instructions might give rise to a dangerous situation and provoke severe personal injuries or even death.



Caution

Failure to follow these instructions might cause damages to the vehicle and/or its components.



Notes

Useful information on the procedure being described.

References

Parts highlighted in grey and with a numeric reference (Example ①) are the accessory to be installed and any assembly components supplied with the kit.

Parts with an alphabetic reference (Example ①) are the original components fitted on the vehicle.

Any right- or left-hand indication refers to the vehicle direction of travel.

General notes



Warning

Carefully perform the operations on the following pages since they might negatively affect rider safety.



Warning

Carefully perform the operations on the following pages since they might negatively affect rider safety.



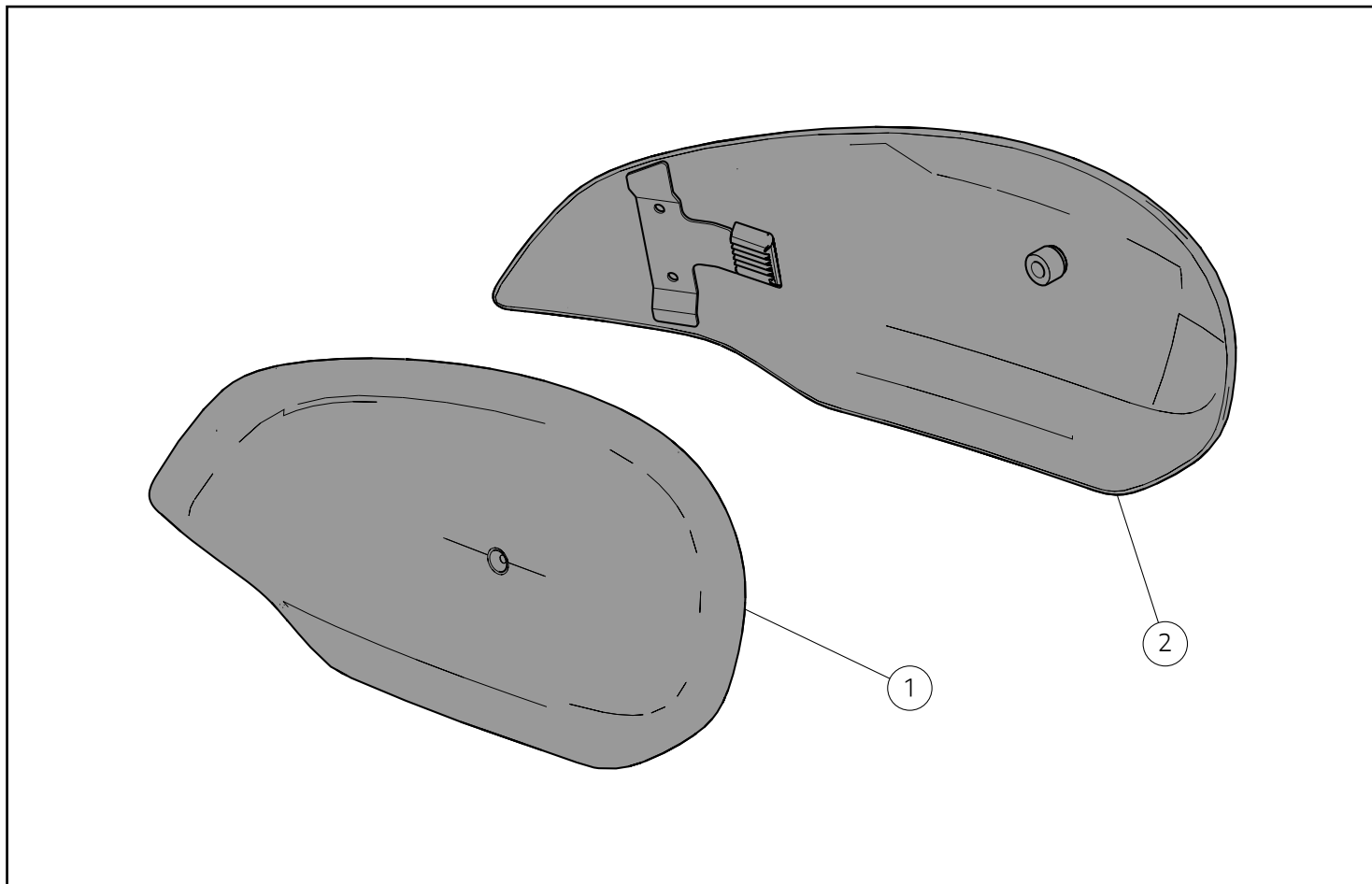
Notes

The following documents are necessary for assembling the Kit: Workshop Manual of your bike model.

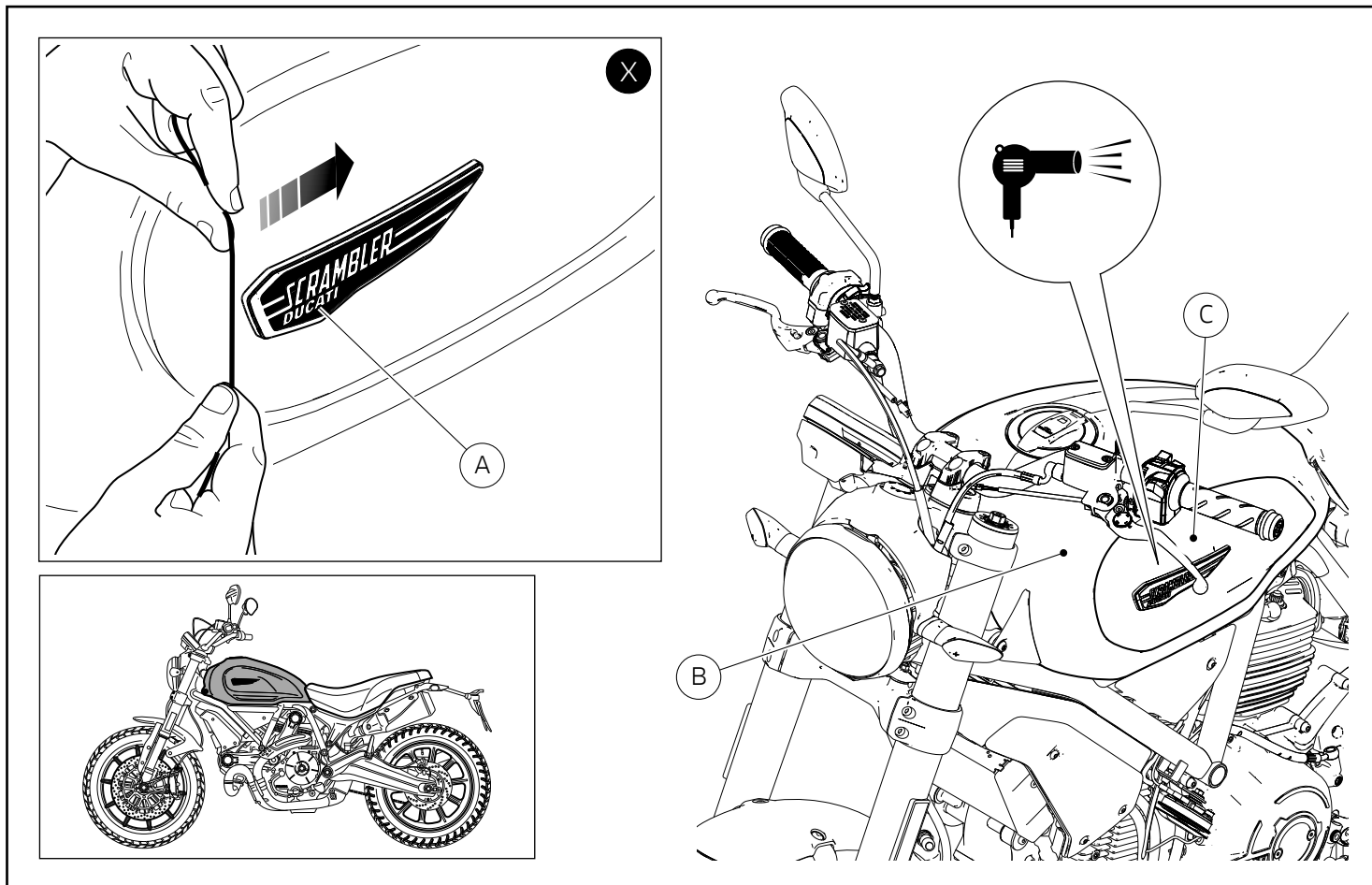


Notes

Should it be necessary to change any kit parts, please refer to the attached spare part table.



Pos.	Descrição	Description
1	Face direita do depósito	RH tank panel
2	Face esquerda do depósito	LH tank panel



Desmontagem dos componentes originais

Importante

Antes de efetuar a remoção do decalque original, é necessário esvaziar totalmente o depósito de gasolina (B).

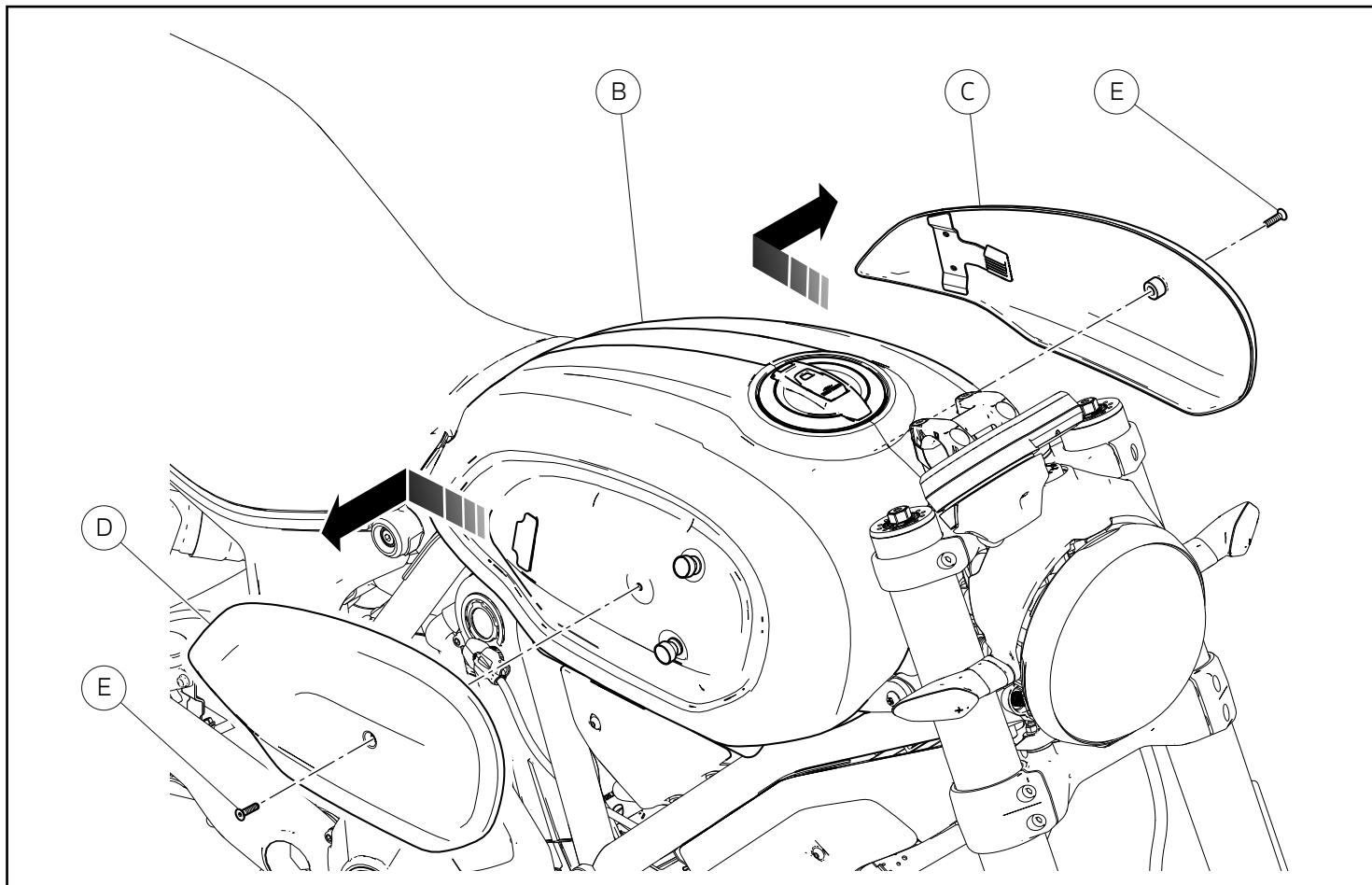
Aqueça o decalque original (A) com um secador e, em seguida, passe um fio de nylon atrás do mesmo para destacá-lo totalmente da face do depósito (C), conforme o indicado na figura (X). Remova os resíduos de cola, utilizando os específicos produtos encontrados no comércio.

Removing the original components

Caution

Before removing the original decals, fully drain fuel tank (B).

Heat the original decal (A) with a heating gun, then use a nylon thread to detach it from the tank panel (C), as shown in figure (X). Remove any glue residue with the special products available on the market.

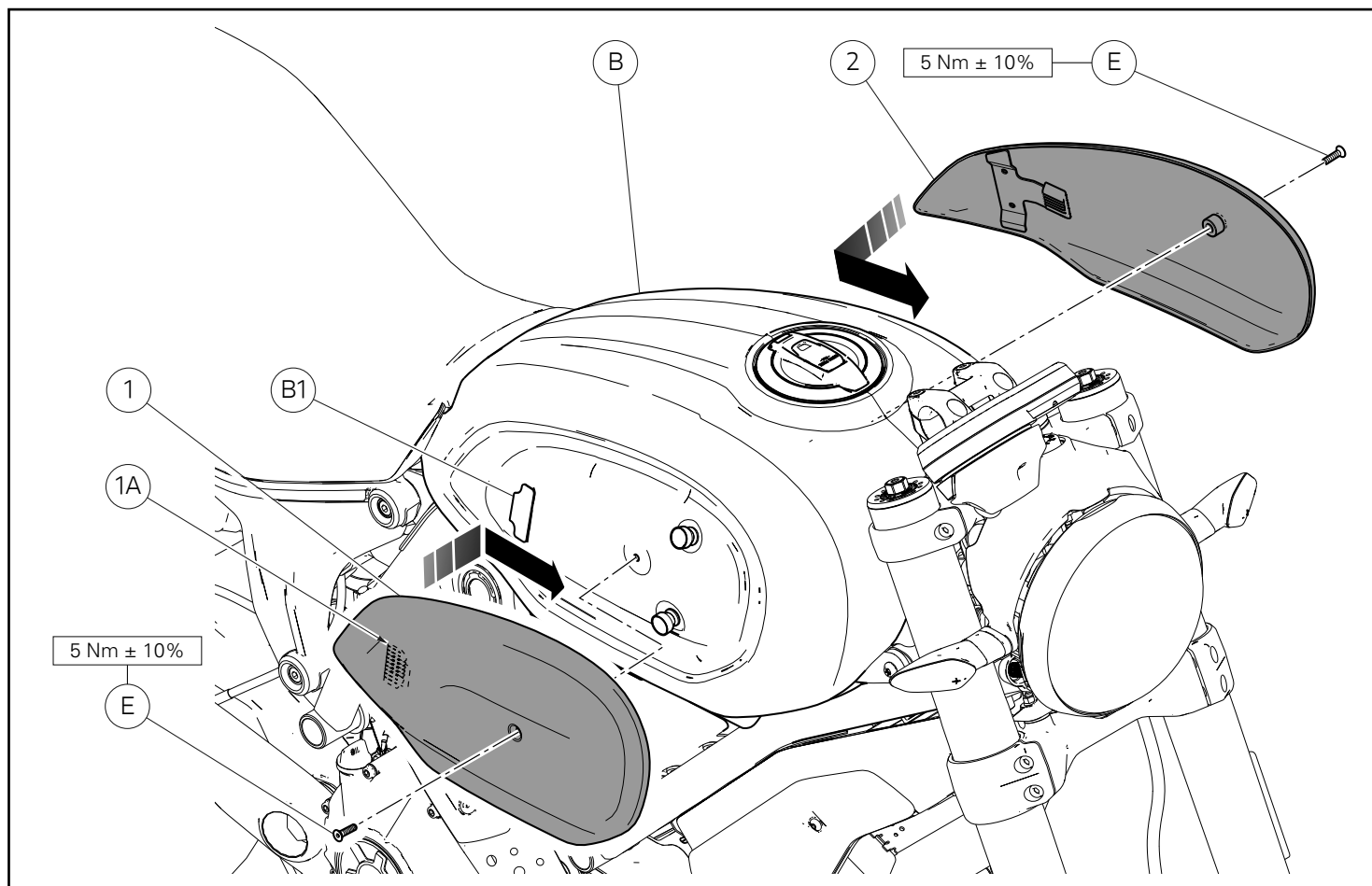


Operando de ambos os lados da moto, desatarraxe os 2 parafusos (E) de fixação das coberturas direita (D) e esquerda (C) ao depósito (B). Remova a cobertura direita do depósito (D) empurrando-a em direção à parte traseira da moto e, em seguida, puxando-a para fora.

Repita a mesma operação para remover a cobertura esquerda do depósito (C).

Working on both sides of the motorcycle, undo the 2 screws (E) fastening RH (D) and LH (C) cover to tank (B). Remove RH tank cover (D) pushing it towards the rear side of the motorcycle and then pulling it outwards.

Repeat the same operation to remove LH tank cover (C).



Montagem dos componentes

● Importante

Verifique, antes da montagem, se todos os componentes estão limpos e em perfeito estado. Adote todas as precauções necessárias para evitar danificar qualquer peça com a qual deve trabalhar.

Posicione a face direita do depósito (1) no depósito (B), certificando-se de que o anel de borracha (1A) seja inserido dentro do suporte (B1). Insira o parafuso original (E) na face direita do depósito (1). Aperte o parafuso (E) ao binário indicado.

Repita a mesma operação para a montagem da face esquerda do depósito (2).

Kit installation

● Caution

Check that all components are clean and in perfect condition before installation. Adopt any precaution necessary to avoid damages to any part of the motorcycle you are working on.

Position RH tank panel (1) on tank (B) making sure that rubber block (1A) is fitted in bracket (B1). Start original screw (E) on RH tank panel (1). Tighten screw (E) to the specified torque.

Repeat the same procedure to assemble LH tank panel (2).

Kit paneles depósito de aluminio negros - 97381021A ブラックアルミニウム製タンクサイドパネルキット - 97381021A

Símbolos

Para una lectura rápida y racional se han empleado símbolos que evidencian situaciones de máxima atención, consejos prácticos o simples informaciones. Prestar mucha atención al significado de los símbolos porque su función consiste en omitir la repetición de conceptos técnicos o advertencias de seguridad. Los símbolos deben considerarse como verdaderos "apuntes". Consultar esta página cada vez que se tengan dudas sobre su significado.



Atención

El incumplimiento de las instrucciones indicadas puede crear una situación de peligro y ocasionar graves lesiones e incluso la muerte.



Importante

Indica la posibilidad de provocar un daño al vehículo y/o a sus componentes si no se siguen las instrucciones indicadas.



Notas

Suministra útiles informaciones sobre la operación en curso.

Referencias

Las partes resaltadas en gris y la referencia numérica (Por ej. ①) representan el accesorio que se debe instalar y los eventuales componentes de montaje suministrados en el kit.

Las partes con referencia alfabética (Por ej. A) representan los componentes originales presentes en la motocicleta.

Todas las indicaciones derecha o izquierda se refieren al sentido de marcha de la motocicleta.

Advertencias generales



Atención

Las operaciones descritas en las siguientes páginas deben realizarse correctamente para no perjudicar la seguridad del piloto.



Atención

Las operaciones descritas en las siguientes páginas deben realizarse correctamente para no perjudicar la seguridad del piloto.



Notas

La documentación necesaria para realizar el montaje del Kit es el Manual De Taller, relativo al modelo de moto en vuestro poder.



Notas

Si fuera necesario sustituir un componente del kit, consultar la tabla de recambios adjunta.

Símbolos

素早くかつ合理的に読み進めることができるように、本マニュアルではいくつかのシンボルを導入し、最大限の注意を払う必要がある状況や、推奨事項、または一般情報を明確にしてあります。技術的概念や安全に関する警告を繰り返し記載する必要がないように機能しているので、各シンボルの意味に十分注意してください。シンボルは、実際上の“覚え書き”であると考えてください。シンボルなどの意味がわからなくなったり疑問に思う場合は、必ずこのページで調べるようにしてください。



注記

この説明書に従わずに使用すると危険な状況を招き、重大なけが、あるいは死をももたらす原因となることがあります。



重要

この説明書に従わずに使用すると、車体及び/ またはその部品に損害を招く可能性があります



参考

操作中の内容に関する有用な情報を掲載しています。

参照

灰色で表示する部品、および参照番号 (Es.①) で表示する部品は、キットに付属する取り付け部品および組み立て部品を示します。

参照アルファベット (Es.A) で表示する部品は、車両に付属するオリジナル部品を示します。

すべての右及び左の指示は車体の進行方向を向いたものです。

一般警告事項



注記

以下のページに記載されている作業が規定通りに実施されない場合、ライダーの安全性を脅かすおそれがあります。



注記

以下のページに記載されている作業が規定通りに実施されない場合、ライダーの安全性を脅かすおそれがあります。



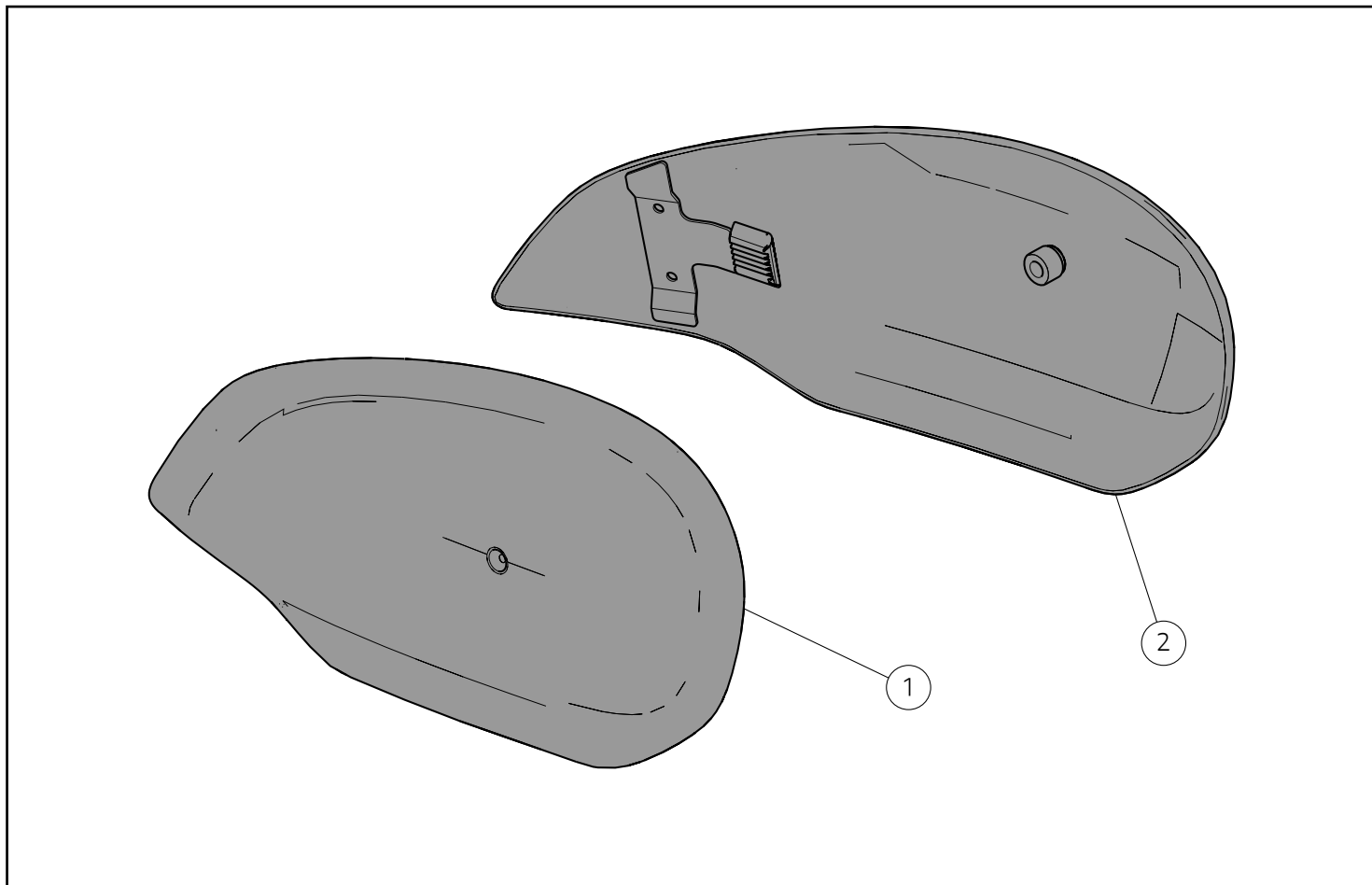
参考

キットの取り付けに必要な資料：お手持ちの車両モデルに対応するワークショップマニュアル。

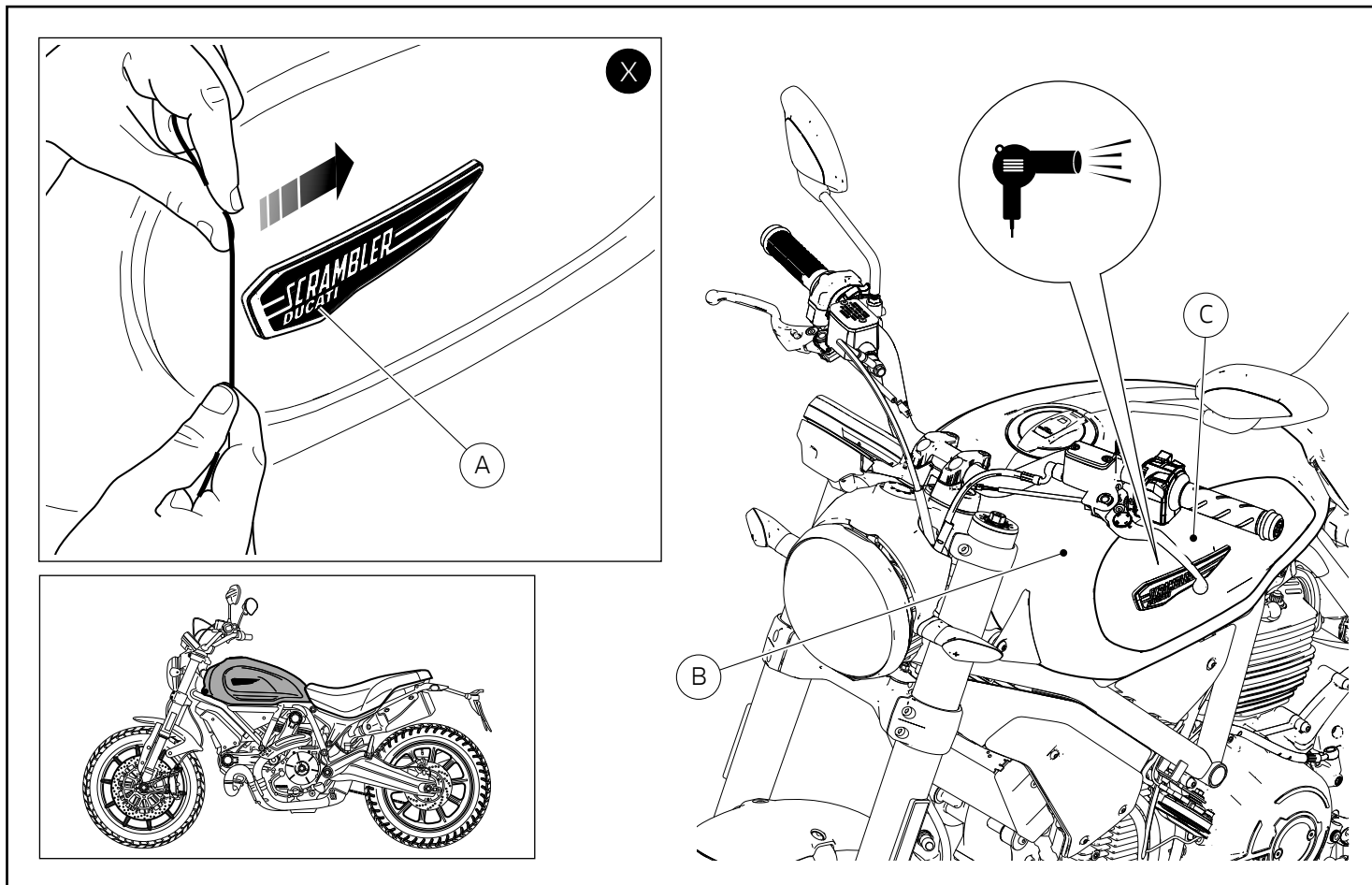


参考

キットの部品を交換する必要がある場合は、添付のスペアパーツ表を参照してください。



Pos.	Denominacion	説明
1	Panel depósito derecho	右側タンクサイドパネル
2	Panel depósito izquierdo	左側タンクサイドパネル



Desmontaje componentes originales

● Importante

Antes de quitar las calcomanías originales, es necesario vaciar completamente el depósito de combustible (B).

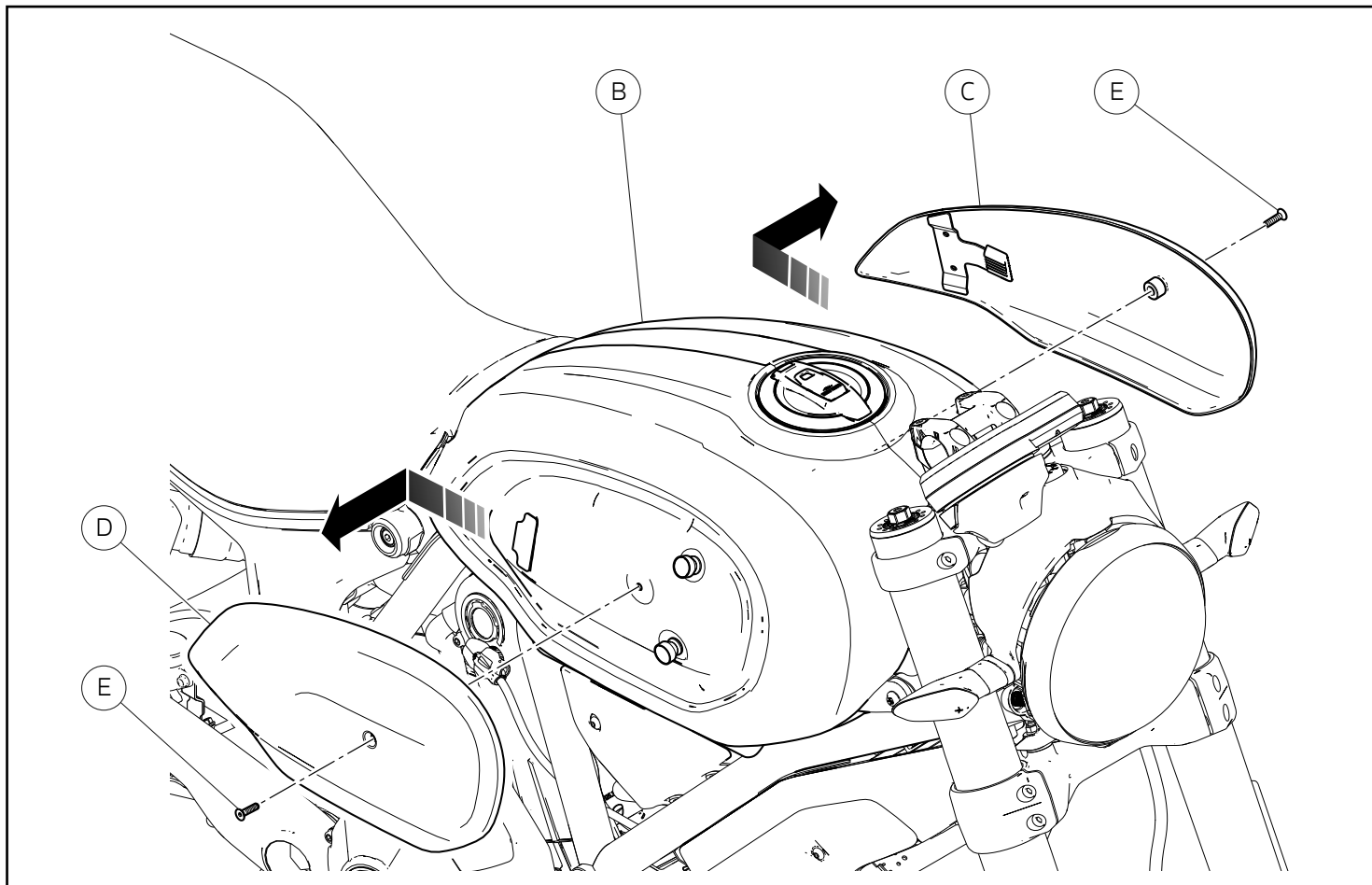
Calentar con un secador de cabello la calcomanía original (A) y luego pasar con un hilo de nylon por detrás de la misma para despegarla completamente del lateral del depósito (C), como indica la figura (X). Eliminar los residuos de pegamento con los específicos productos que se adquieren en el comercio.

オリジナル部品の取り外し

● 重要

オリジナルデカールを取り外す前に、フューエルタンクを (B) を完全に空にしてください。

オリジナルデカール (A) をドライヤーで温めたのち、図 (X) のようにナイロン糸をデカールの裏側に通して、タンクサイド面 (C) からデカールをはがします。適切な市販製品を使用して、残っている接着剤を取り除きます。

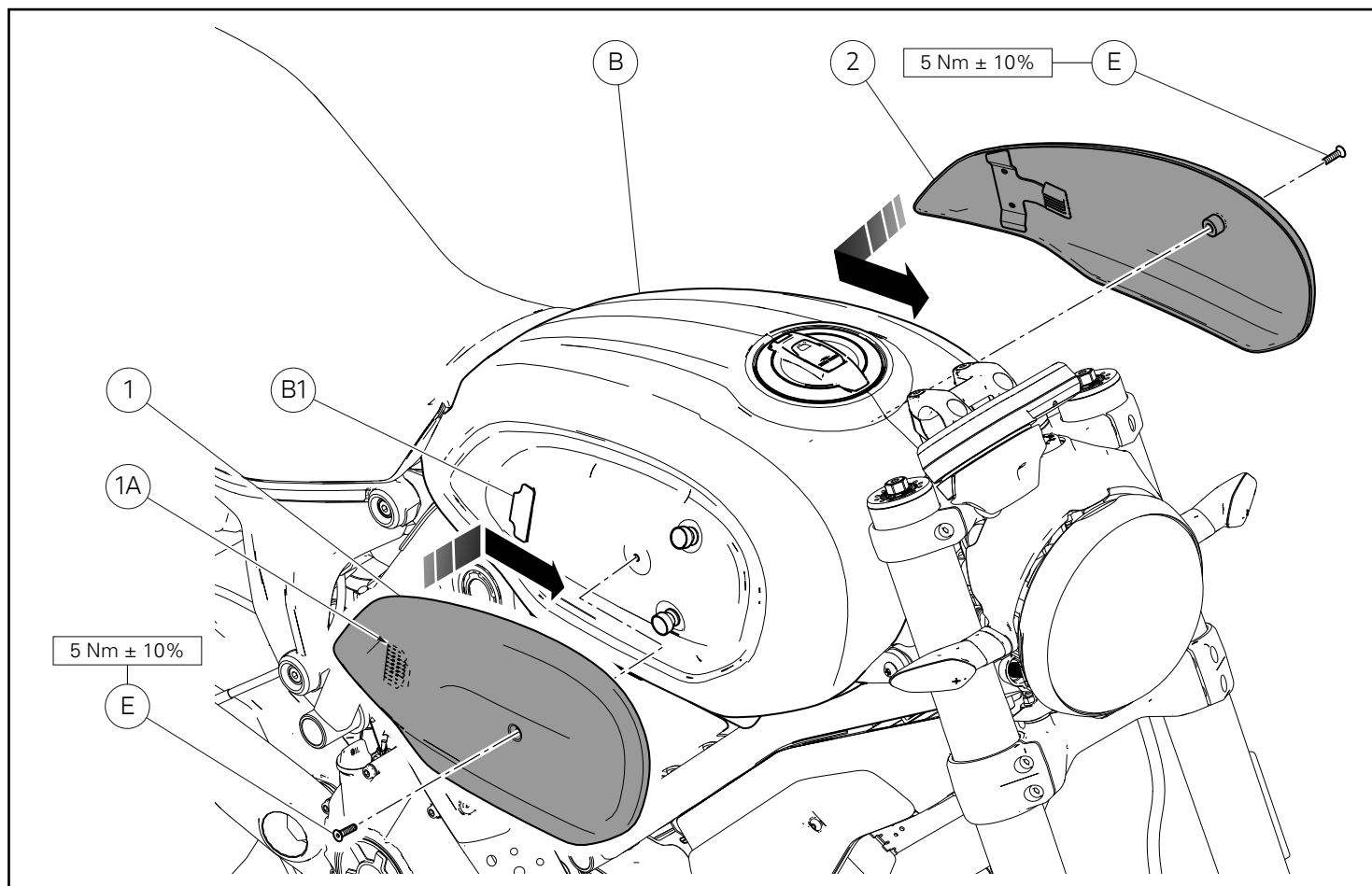


Operando de ambos lados de la motocicleta, desatornillar los 2 tornillos (E) de fijación de los covers derecho (D) e izquierdo (C) en el depósito (B). Quitar el cover depósito derecho (D) empujándolo hacia la parte trasera de la moto y después, tirándolo hacia el exterior.

Repetir la misma operación para quitar el cover depósito izquierdo (C).

車両の両側で作業し、右カバー (D) と左カバー (C) をフェューエルタンク (B) に固定している 2 本のスクリュー (E) を緩めて外します。右タンクカバー (D) を車両後方に押し、次に外側に向かって引いて取り外します。

左タンクカバー (C) の取り外しについても同様の作業を繰り返します。



Montaje componentes kit

● Importante

Controlar, antes del montaje, que todos los componentes se encuentren limpios y en perfecto estado.

Adoptar todas las precauciones necesarias para evitar daños en la superficie exterior de los componentes donde se debe operar.

Colocar el panel depósito derecho (1) en el depósito (B) teniendo cuidado para que el aro de goma (1A) sea introducido en el interior del sostén (B1). Introducir el tornillo original (E) en el panel depósito derecho (1). Ajustar el tornillo (E) al par de apriete indicado.

Repetir esta misma operación para montar el panel depósito izquierdo (2).

キット部品の取り付け

● 重要

取り付け前にすべての部品に汚れがなく、完璧な状態であることを確認します。作業する部品の外側表面を傷つけないために、必要な予防措置を取ってください

右側タンクサイドパネル (1) をフェューエルタンク (B) 上に配置します。このとき、ラバー (1A) をブラケット (B1) の内側に差し込んでください。オリジナルスクリュー (E) を右側タンクサイドパネル (1) に差し込みます。スクリュー (E) を規定のトルクで締め付けます。

左側タンクサイドパネル (2) の取り付けについても同様の操作を繰り返します。

レース専用部品 ご注文書

ご注文商品

1	P/N	商品名
2	P/N	商品名
3	P/N	商品名
4	P/N	商品名
5	P/N	商品名

お客様ご記入欄

私は上記レース専用部品を下記車両に装着し、サーキット走行のみに利用し、一般公道には利用しません。

車台番号 ZDM	モデル名
お客様署名	ご注文日

ドウカティ正規ネットワーク店記入欄

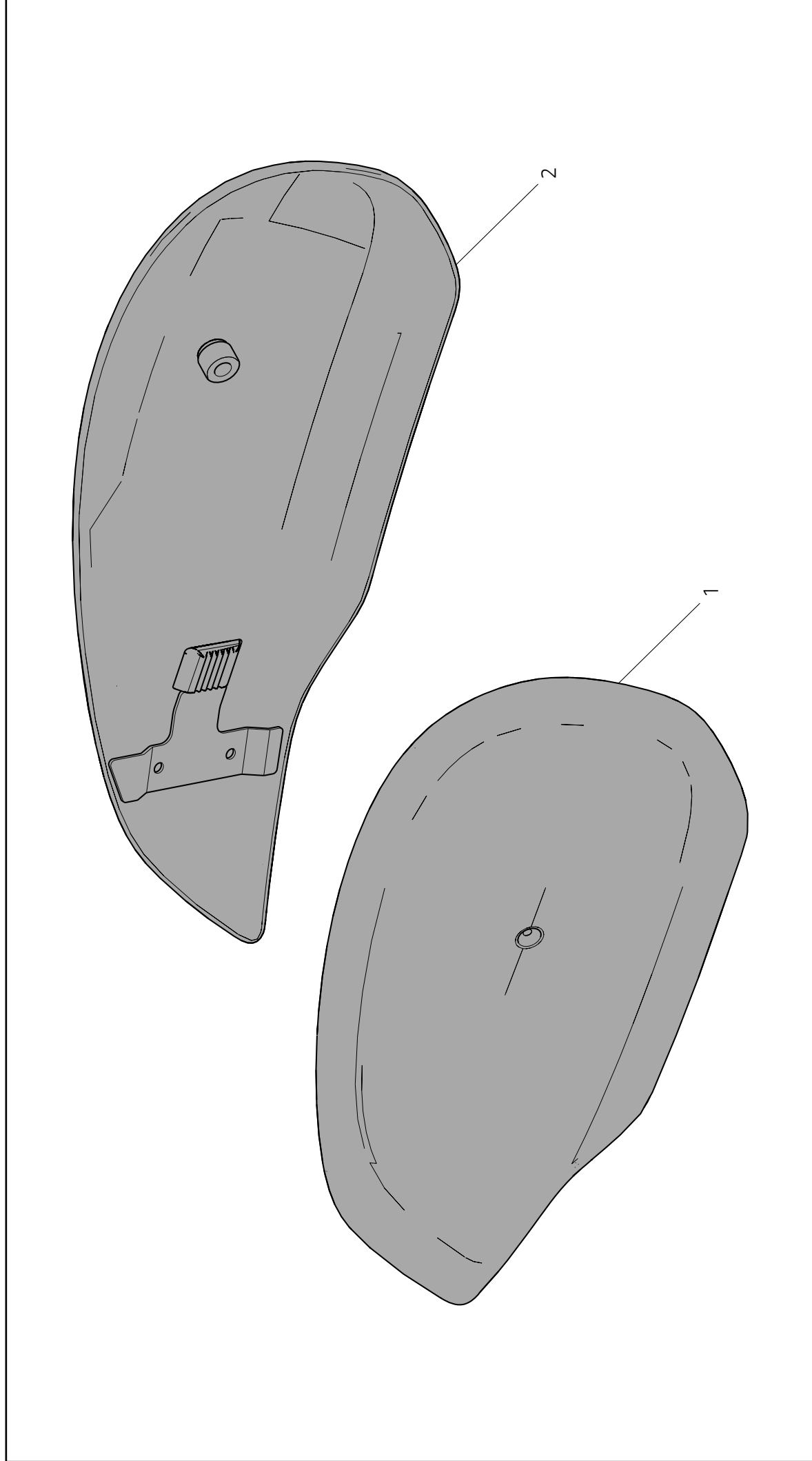
お客様に上記レース専用部品を販売し、レース専用部品のご利用方法を説明いたしました。

販売店署名	販売日	年	月	日
-------	-----	---	---	---

販売店様へお願い

- 上記ご記入の上、弊社アフターセールス部までFAXしてください。FAX : 03 - 6692 - 1317
- 取り付け車両 1台に 1枚でご使用ください。

Kit guance serbatoio in alluminio nere - / Black aluminium tank panel kit / Kit joues de réservoir en aluminium noires / Kit schwarze Tankverkleidungsschalen aus Aluminium / Kit faces do depósito de alumínio pretas / Kit paneles depósito de aluminio negros / ブラックアルミニウム製タンクサイドパネルキット - 97381021A



Pos.	Art.-Nr.	Denominazione	Description	Designation	Bezeichnung	Descrição	Denominación	説明	Q.ty
1	48019131AC	Guancia serbatoio destra	RH tank panel	Joue de réservoir droite	Rechte Tankverkleidungsschale	Face direita do depósito	Panel depósito derecho	右側タンクサイド パネル	1
2	48019141AC	Guancia serbatoio sinistra	LH tank panel	Joue de réservoir gauche	Linke Tankverkleidungsschale	Face esquerda do depósito	Panel depósito izquierdo	左側タンクサイド パネル	1