

Set modulo bluetooth - 96681144AA**Bluetooth module set - 96681144AA****Simbologia**

Per una lettura rapida e razionale sono stati impiegati simboli che evidenziano situazioni di massima attenzione, consigli pratici o semplici informazioni. Prestare molta attenzione al significato dei simboli, in quanto la loro funzione è quella di non dovere ripetere concetti tecnici o avvertenze di sicurezza. Sono da considerare, quindi, dei veri e propri "promemoria". Consultare questa pagina ogni volta che sorgessero dubbi sul loro significato.

**Attenzione**

La non osservanza delle istruzioni riportate può creare una situazione di pericolo e causare gravi lesioni personali e anche la morte.

**Importante**

Indica la possibilità di arrecare danno al veicolo e/o ai suoi componenti se le istruzioni riportate non vengono eseguite.

**Note**

Fornisce utili informazioni sull'operazione in corso.

Riferimenti

I particolari evidenziati in grigio e riferimento numerico (Es. ①) rappresentano l'accessorio da installare e gli eventuali componenti di montaggio forniti a set.

I particolari con riferimento alfabetico (Es. (A)) rappresentano i componenti originali presenti sul motoveicolo.

Tutte le indicazioni destro o sinistro si riferiscono al senso di marcia del motociclo.

Avvertenze generali**Attenzione**

Le operazioni riportate nelle pagine seguenti devono essere eseguite da un tecnico specializzato o da un'officina autorizzata Ducati.

**Attenzione**

Le operazioni riportate nelle pagine seguenti se non eseguite a regola d'arte possono pregiudicare la sicurezza del pilota.

**Note**

Documentazione necessaria per eseguire il montaggio del Set è il Manuale Officina, relativo al modello di moto in vostro possesso.

**Note**

Nel caso fosse necessaria la sostituzione di un componente del set consultare la tavola ricambi allegata.

Symbols

To allow quick and easy consultation, this manual uses graphic symbols to highlight situations in which maximum care is required, as well as practical advice or information. Pay attention to the meaning of the symbols since they serve to avoid repeating technical concepts or safety warnings throughout the text. The symbols should therefore be seen as real "reminders". Please refer to this page whenever in doubt as to their meaning.

**Warning**

Failure to comply with these instructions may put you at risk and lead to severe injury or even death.

**Important**

Failure to comply with these instructions may lead to serious damage to the motorcycle and/or its components.

**Notes**

It provides useful information about the current operation.

References

The parts highlighted in grey and with a reference number (e.g. ①) represent the accessory to be installed and any assembly components supplied with the set.

The parts with alphabetic reference (e.g. (A)) represent the original components present on the motorcycle.

All left and right indications are referred to the motorcycle direction of travel (forward riding position).

General notes**Warning**

The operations listed in the following pages must be carried out by a specialised technician or by a Ducati authorised service centre.

**Warning**

Carefully perform the operations on the following pages since they might negatively affect rider safety.

**Notes**

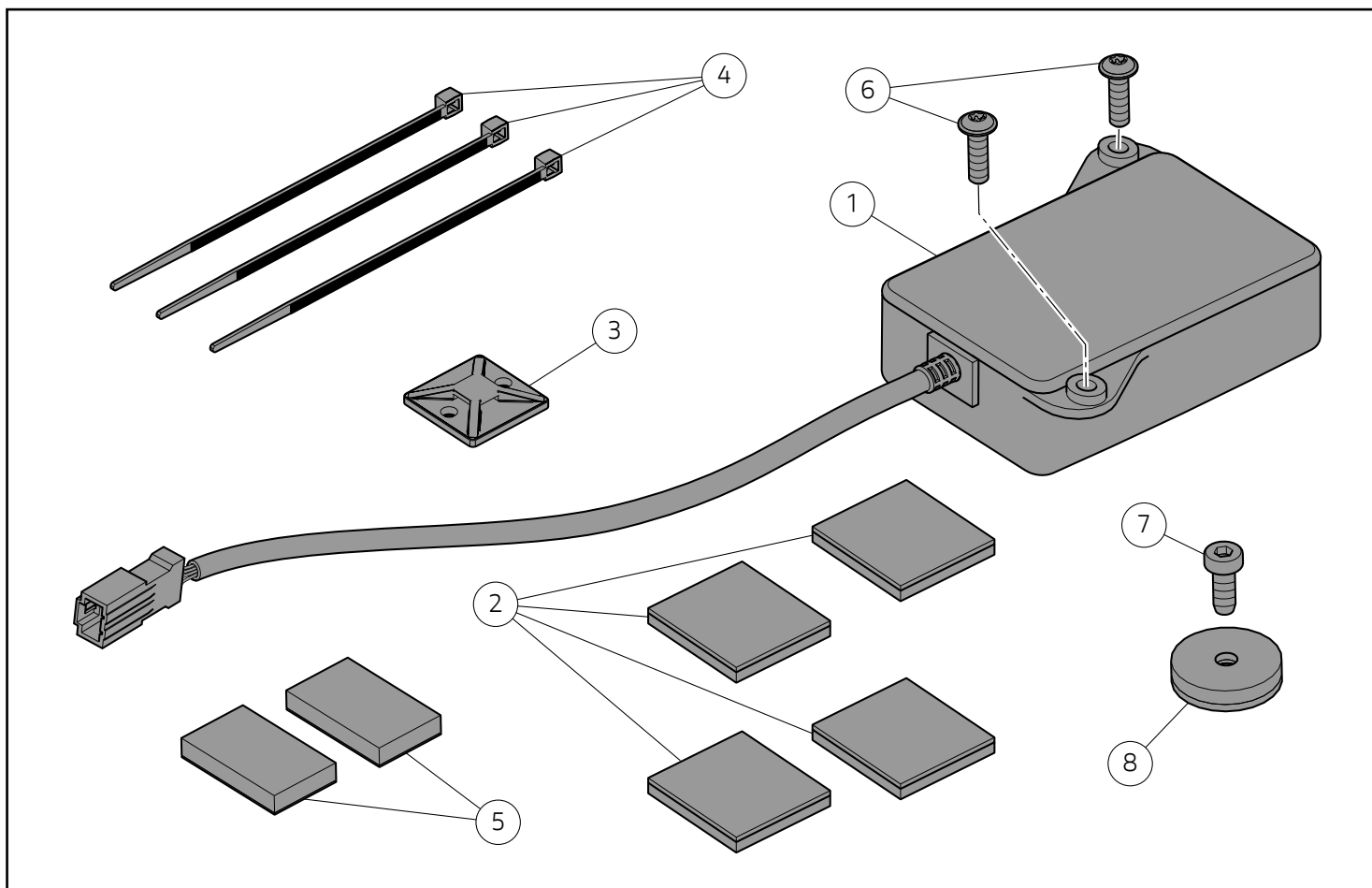
The Workshop Manual specific for your bike model is the documentation required to assemble the set.

**Notes**

If a set component needs to be replaced, refer to the attached spare parts table.

**Warning**

Operating, servicing and maintaining a passenger vehicle or off-highway motor vehicle can expose you to chemicals including engine exhaust, carbon monoxide, phthalates, and lead, which are known to the State of California to cause cancer and birth defects or other reproductive harm. To minimize exposure, avoid breathing exhaust, do not idle the engine except as necessary, service your vehicle in a well-ventilated area and wear gloves or wash your hands frequently when servicing your vehicle. For more information go to www.P65Warnings.ca.gov/passenger-vehicle.



● Importante

I componenti del set possono essere soggetti ad aggiornamenti; consultare il DCS (Dealer Communication System) per avere informazioni sempre aggiornate.

👁 Note

Ogni modello di motoveicolo, ha un differente metodo di fissaggio della centralina. Il set viene fornito completo di tutti i diversi tipi di fissaggio. Seguire scrupolosamente il metodo di fissaggio indicato per ogni singolo modello.

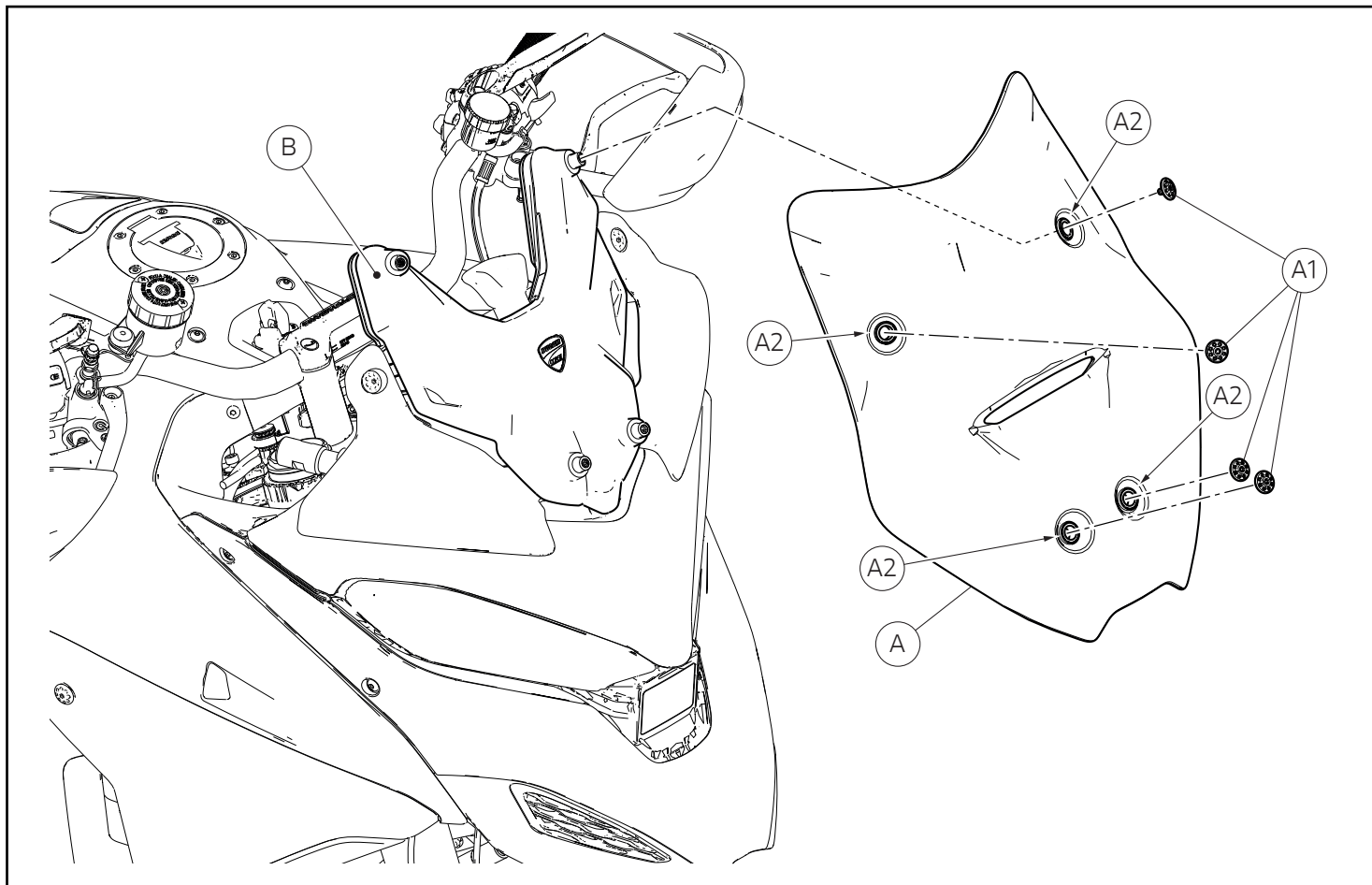
● Important

Set components may be subject to upgrades; refer to the DCS (Dealer Communication System) for updated information.

👁 Notes

Each bike model has a different method for control unit fastening. The set is supplied with all the types of fasteners. Thoroughly follow the fastening method specified for each single model.

Pos.	Denominazione	Name
1	Centralina bluetooth	Bluetooth control unit
2	Dual lock	Dual lock
3	Porta fascetta adesivo	Adhesive tie guide
4	Fascetta in nylon	Nylon tie
5	Dual lock	Dual lock
6	Vite autofilettante	Self-tapping screw
7	Vite TCEIR M4x10	TCEIR screw M4x10
8	Fissaggio rapido dual lock	Dual lock quick fastener



Smontaggio componenti originali (versioni Multistrada V4)

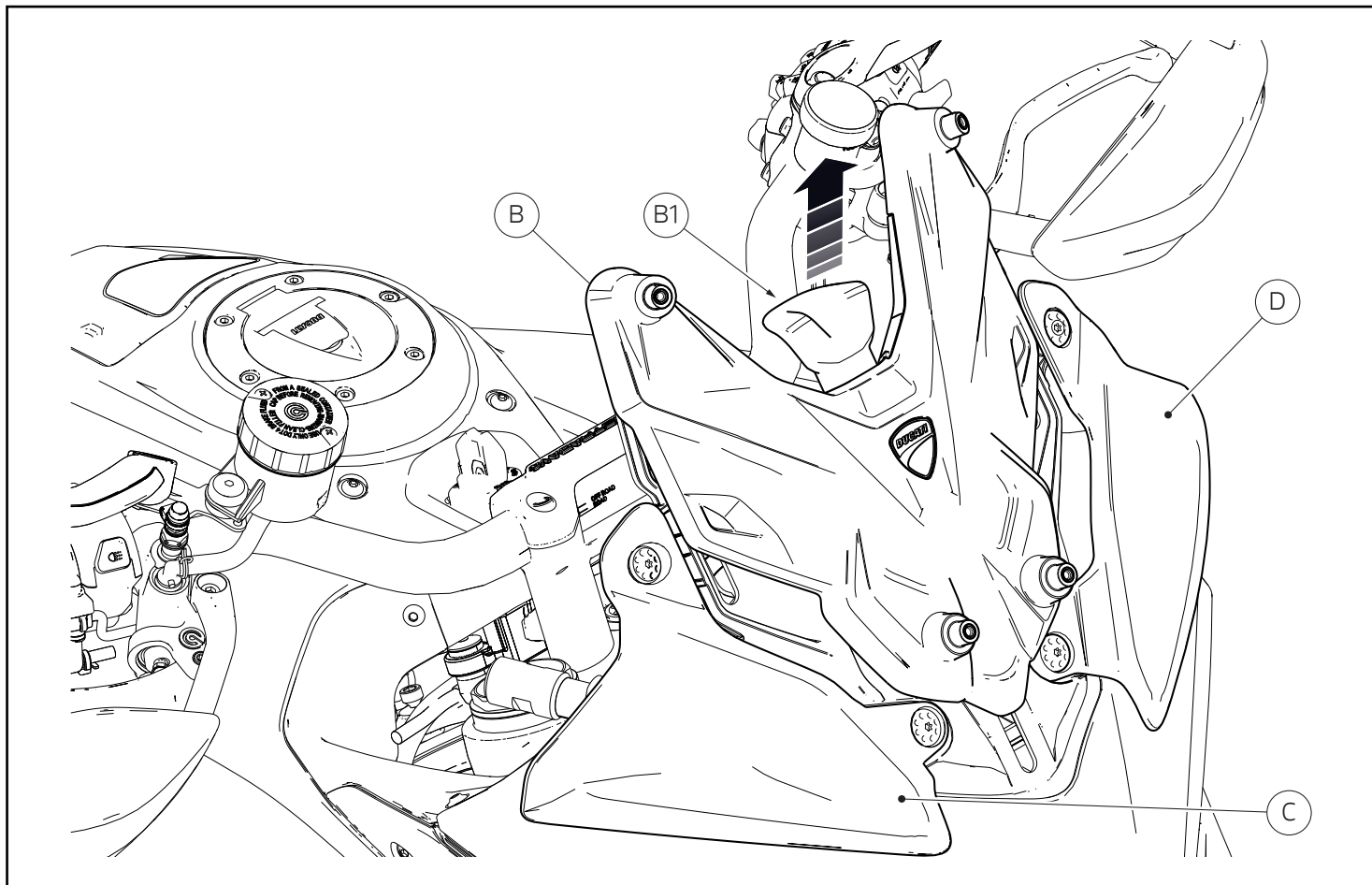
Smontaggio parabrezza

Svitare le n.4 viti (A1) di fissaggio parabrezza (A) supporto parabrezza (B). Rimuovere il parabrezza (A) completo dei n.4 gommini (A2).

Removing the original components (Multistrada V4 versions)

Removing the windscreen

Loosen no.4 screws (A1) securing windscreen (A) to windscreen support (B). Remove windscreen (A) complete with no.4 seals (A2).



Smontaggio deflettori

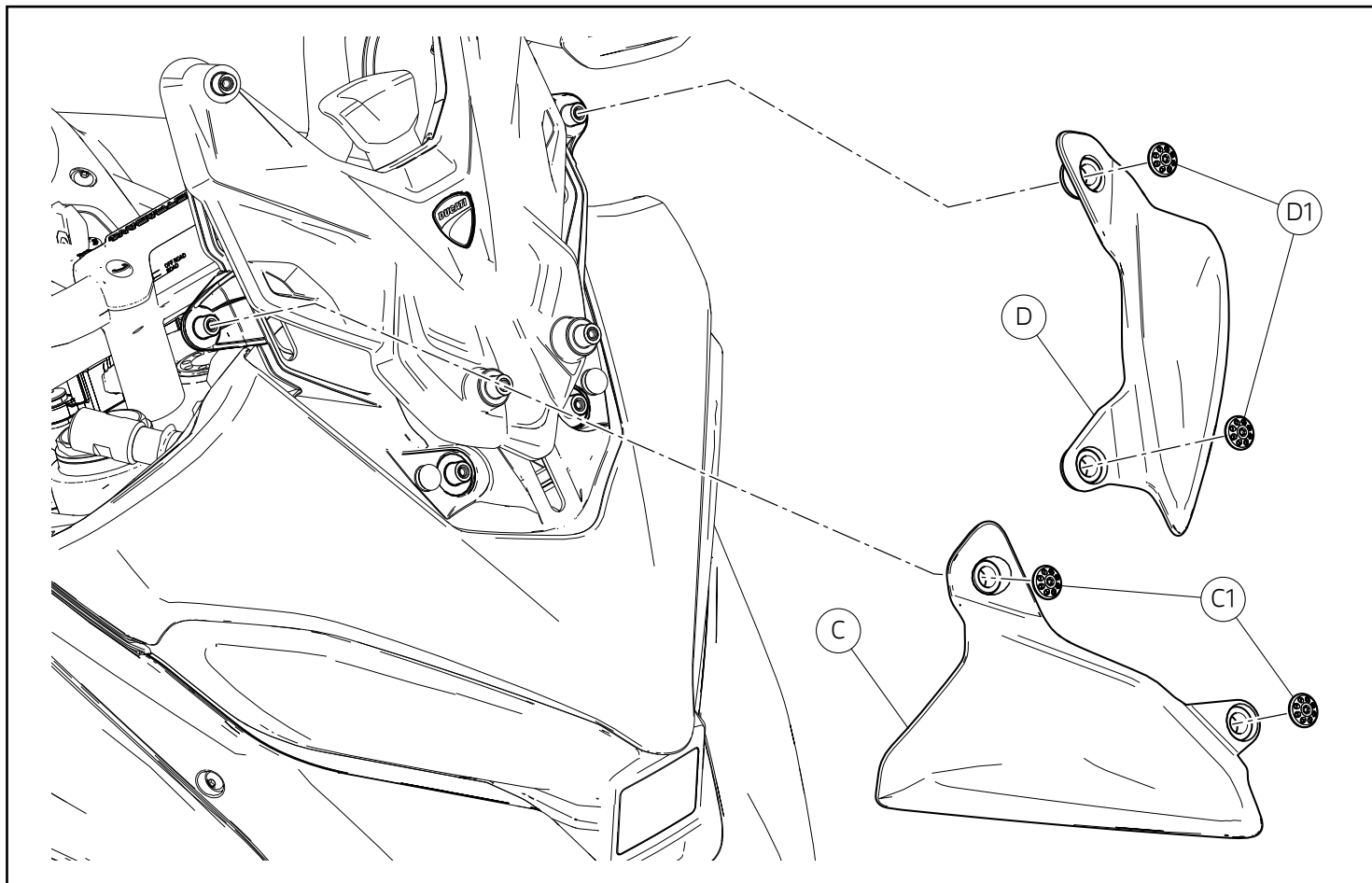
Per poter rimuovere il deflettore destro (C) e il deflettore sinistro (D), occorre sollevare il supporto parabrezza (B).

Tirare la maniglia (B1) verso l'alto e sollevare il supporto parabrezza (B) in modo da scoprire i fissaggi inferiori del deflettore (C) e del deflettore (D).

Removing the deflectors

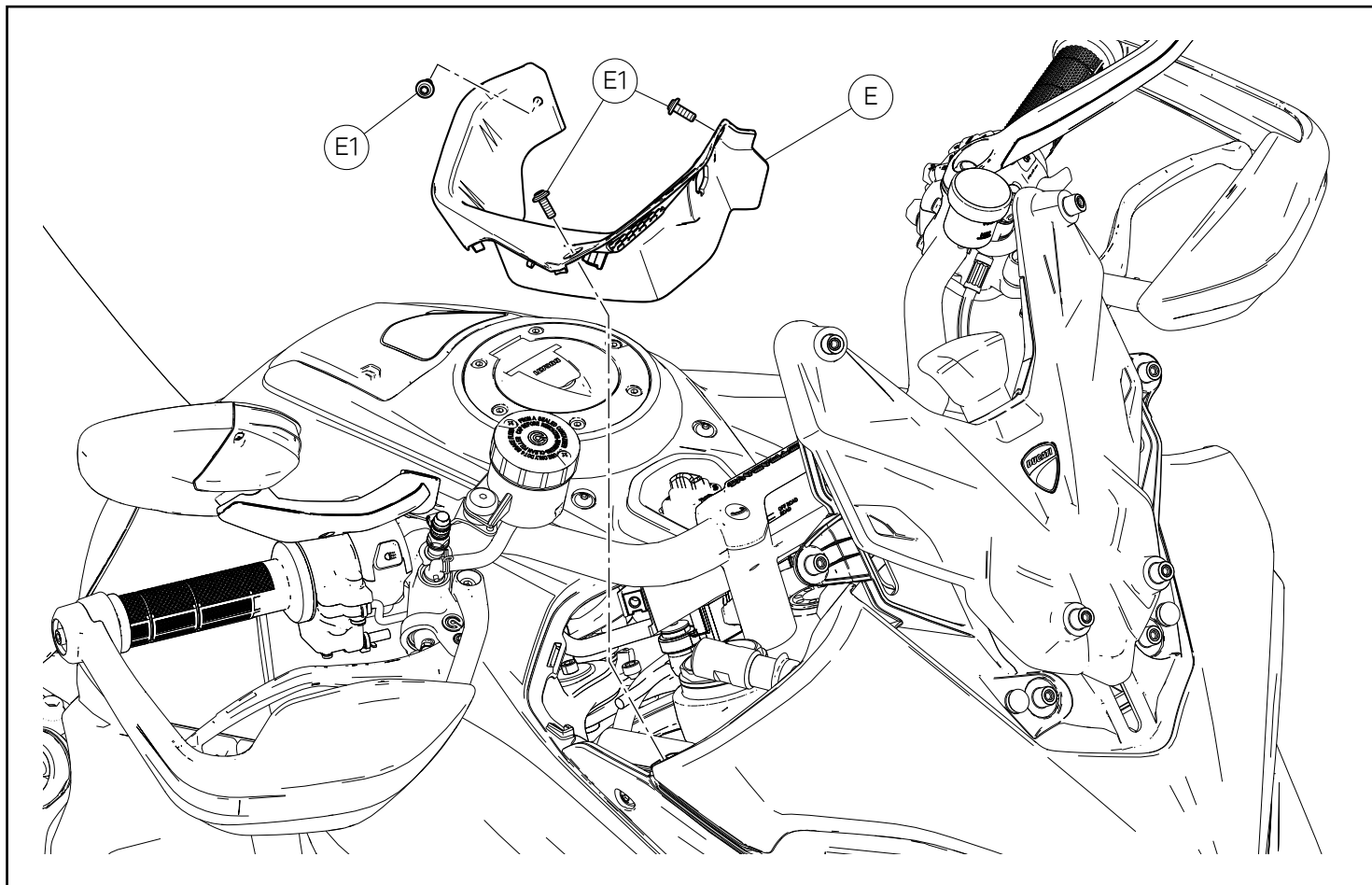
Lift the windscreen support (B) to remove the RH (C) and LH (D) deflectors.

Pull the handle (B1) upwards and lift the windscreen support (B) to expose the lower fasteners of the deflectors (C) and (D).



Svitare e rimuovere le n.2 viti (C1) e le n.2 viti (D1). Rimuovere il deflettore destro (C) e il deflettore sinistro (D).

Loosen and remove no.2 screws (C1) and no.2 screws (D1). Remove the RH deflector (C) and the LH deflector (D).

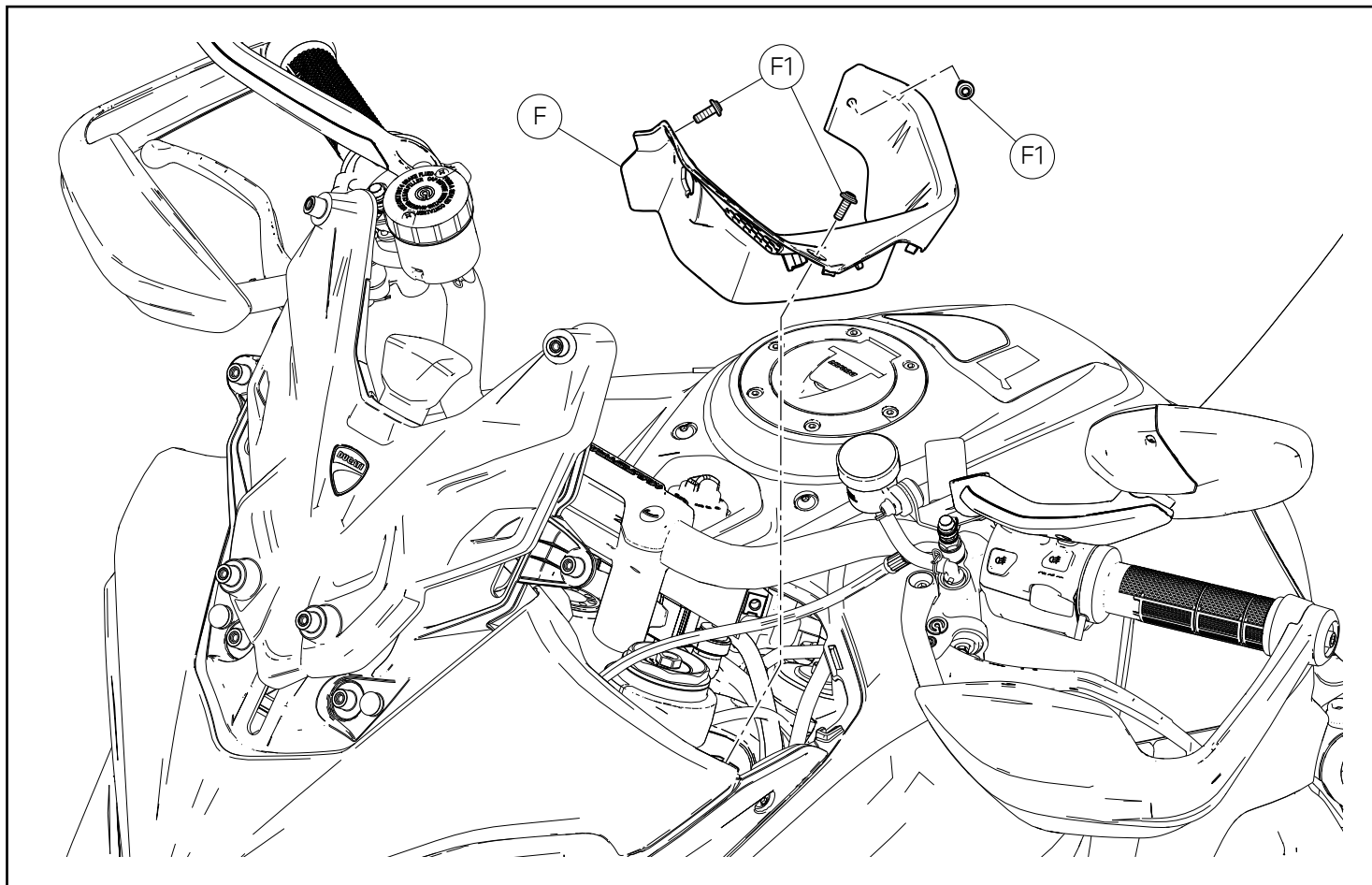


Smontaggio plancia destra

Operando sul lato destro del motoveicolo, svitare e rimuovere le n.3 viti (E1). Rimuovere la plancia destra (E).

Removing the RH dashboard

Working on the RH side of the motorcycle, loosen and remove no.3 screws (E1). Remove the RH dashboard (E).

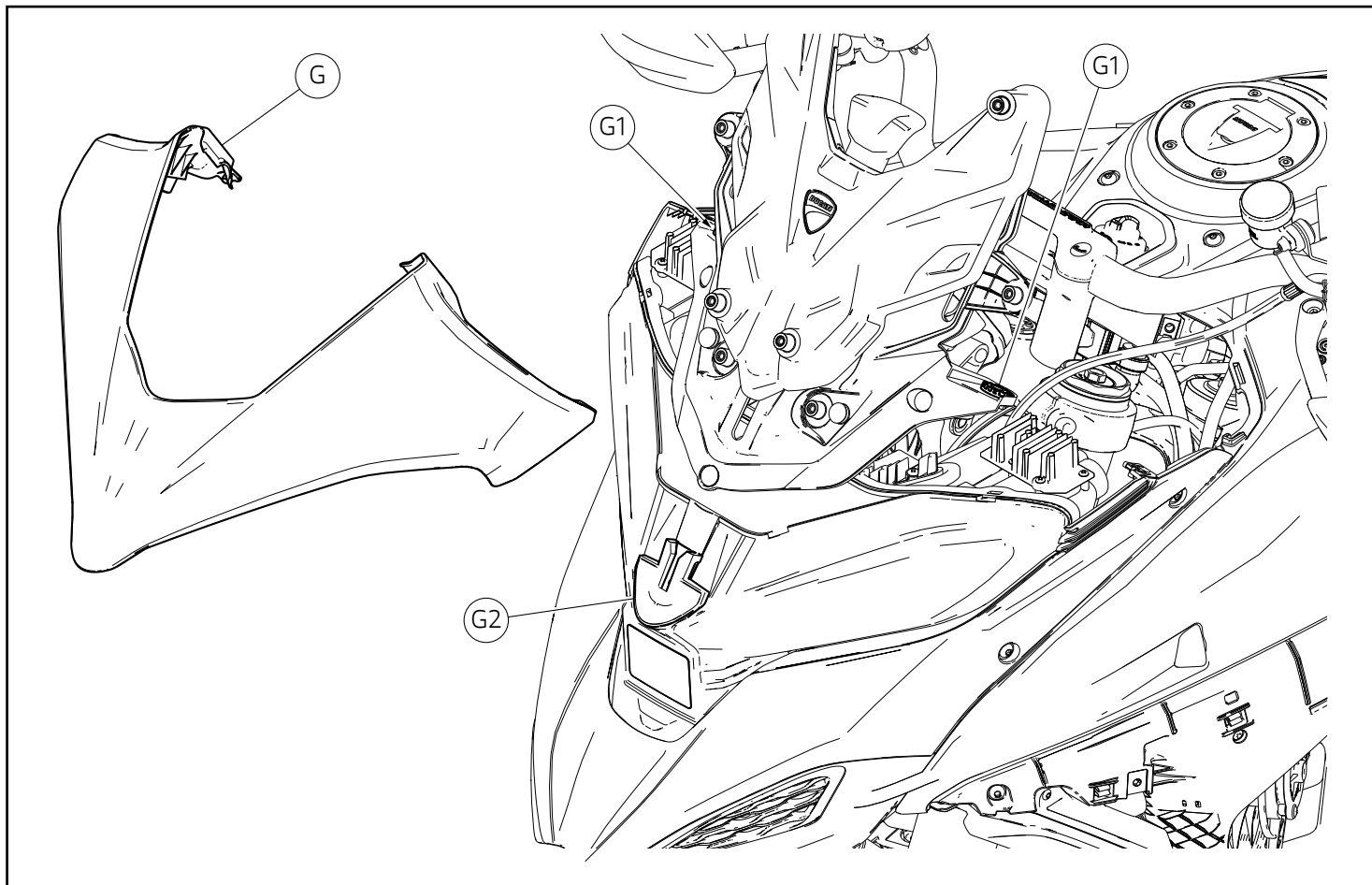


Smontaggio plancia sinistra

Operando sul lato sinistro del motoveicolo, svitare e rimuovere le n.3 viti (F1). Rimuovere la plancia sinistra (F).

Removing the LH dashboard

Working on the LH side of the motorcycle, loosen and remove no.3 screws (F1). Remove the LH dashboard (F).

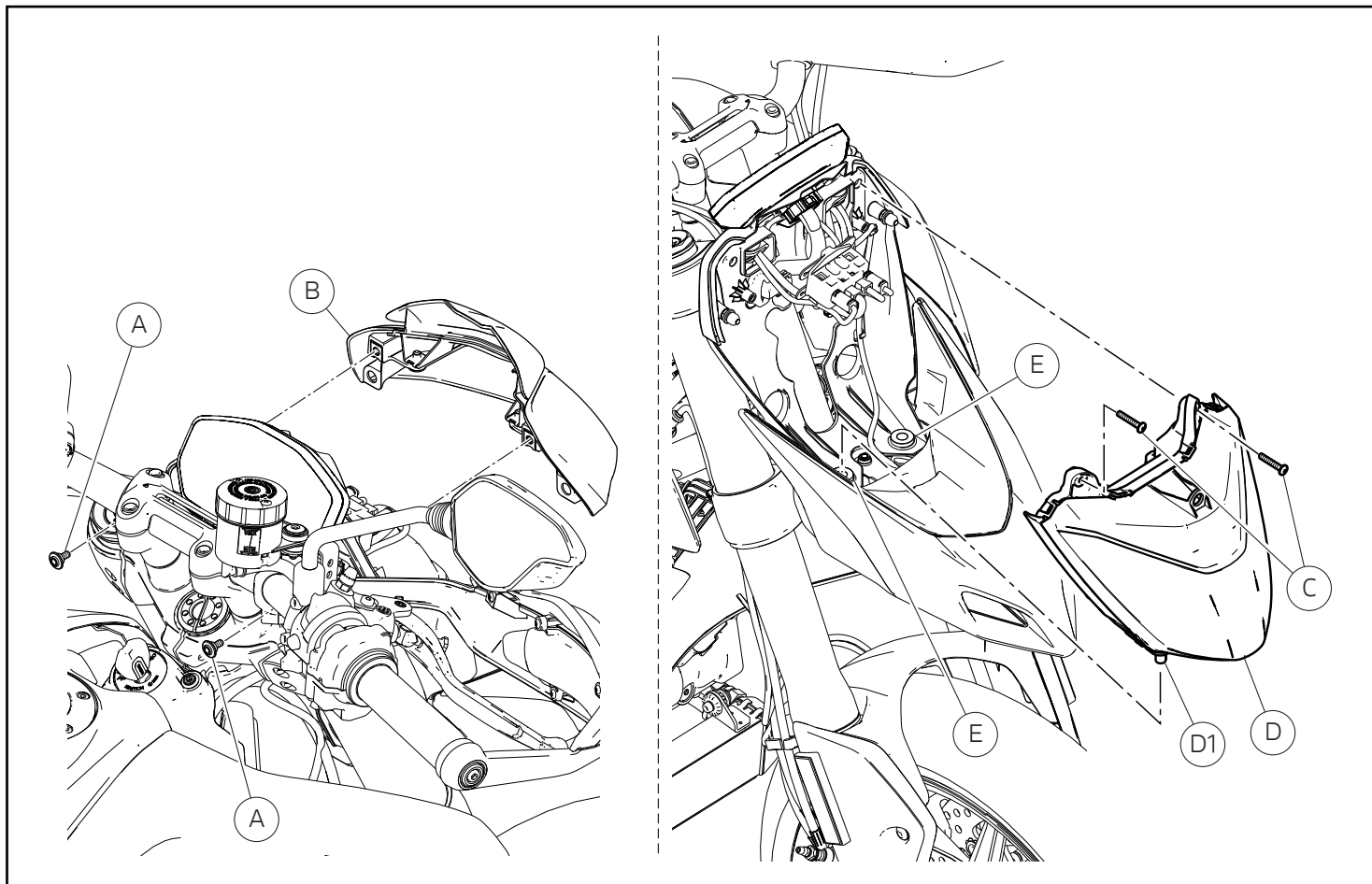


Smontaggio cover superiore faro

Rimuovere la cover superiore faro (G) spingendola verso la parte posteriore del motoveicolo, disimpegnando i relativi perni da i n.2 tamponi (G1) e dal tampone frontale (G2).

Removing the upper headlight cover

Remove the upper headlight cover (G) by pushing it towards the rear of the motorbike, releasing the relative pins from the no.2 buffers (G1) and the front buffer (G2).



Smontaggio componenti originali (versioni Hypermotard 950)

Smontaggio cupolino

Svitare e rimuovere le n.2 viti (A). Rimuovere il cupolino (B).

Smontaggio fanale anteriore

Svitare le n.2 viti (C) che fissano il fanale (D) al telaio cupolino. Tirare il fanale verso l'alto in modo da sfilare i n.2 perni (D1) da i n.2 gommini antivibranti (E).

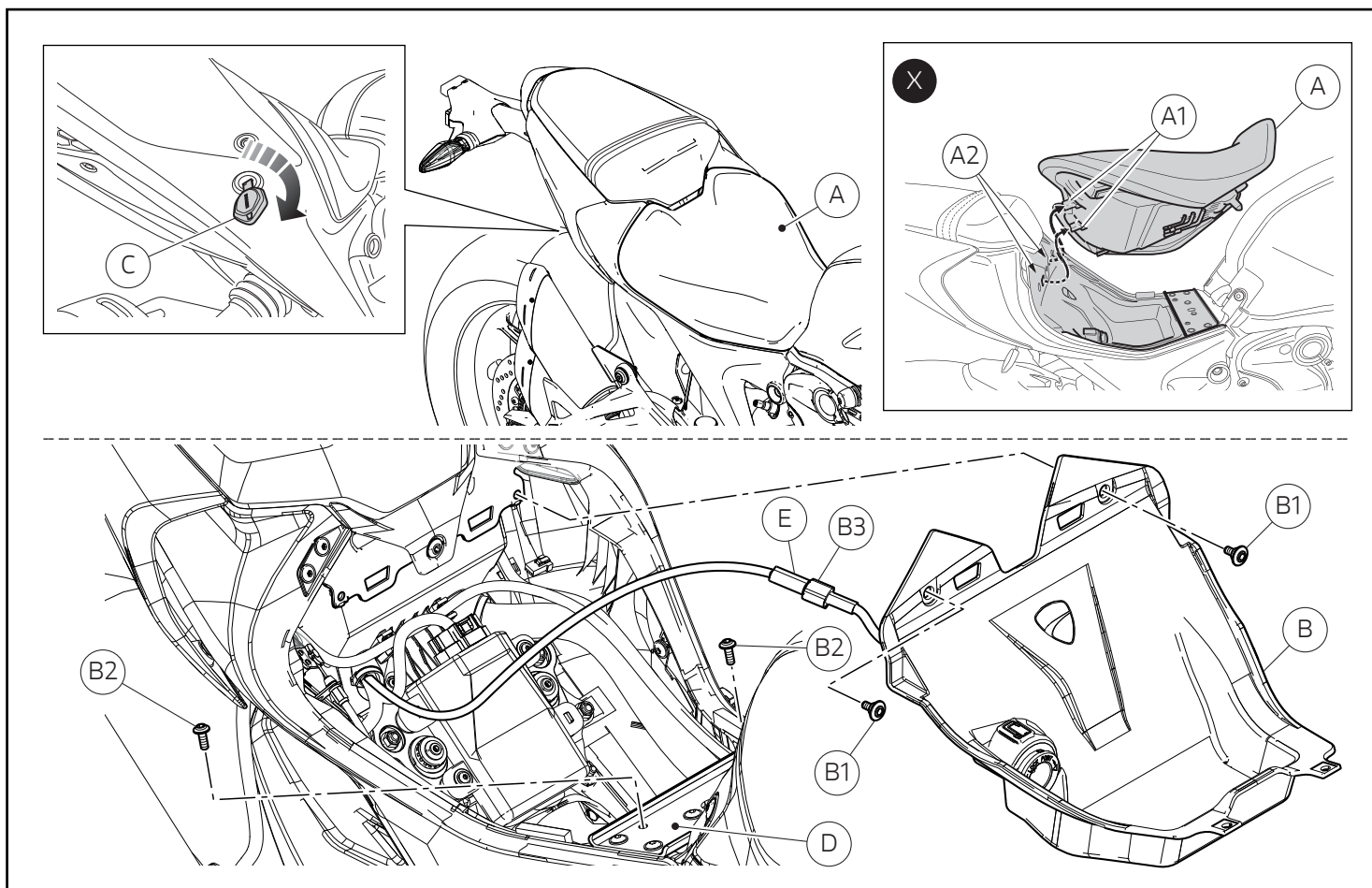
Removing original components (Hypermotard 950 versions)

Removing the headlight fairing

Loosen and remove the no.2 screws (A). Remove the headlight fairing (B).

Removing the headlight

Loosen the no.2 screws (C) securing headlight (D) to the headlight fairing. Pull the headlight upwards so that you can remove the no.2 pins (D1) from the no.2 vibration dampers (E).



Smontaggio componenti originali (versioni Monster 937)

Smontaggio sella pilota

Introdurre la chiave (C) nella serratura e ruotarla in senso orario. Sollevare la sella pilota (A) dal lato anteriore, sfilando le alette posteriori (A1) dalle sedi (A2), come mostrato nel riquadro (X).

Removing the original components (Monster 937 versions)

Removing the rider seat

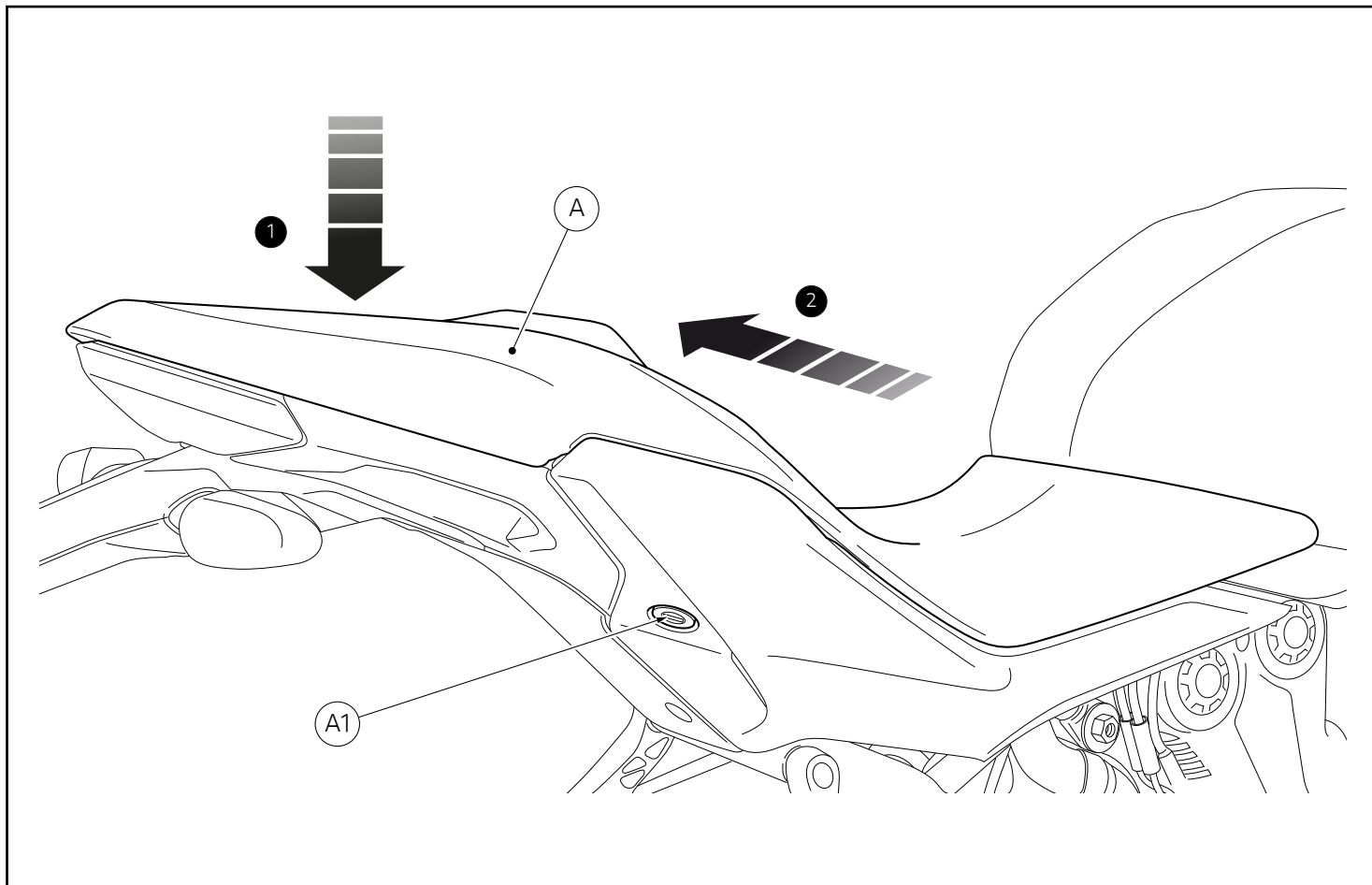
Insert the key (C) in the lock and turn it clockwise. Lift the rider's seat (A) from the front, pulling the rear flaps (A1) out of their seats (A2), as shown in the box (X).

Smontaggio vano porta oggetti

Svitare e rimuovere le n.2 viti (B1) di fissaggio superiore del vano porta oggetti (B) e le n.2 viti (B3) di fissaggio del vano porta oggetti (B) al traverso anteriore telaio (D). Sollevare il vano portaoggetti (B) con cautela e procedere allo scollegamento del connettore (E) dalla presa del cavo USB (B3).

Removing the glove compartment

Loosen and remove no.2 screws (B1) fastening the glove compartment (B) at the top and no.2 screws (B3) fastening the glove compartment (B) to subframe front crosspiece (D). Lift the glove compartment (B) with caution and disconnect connector (E) from the USB cable socket (B3).



Smontaggio componenti originali (versioni Supersport)

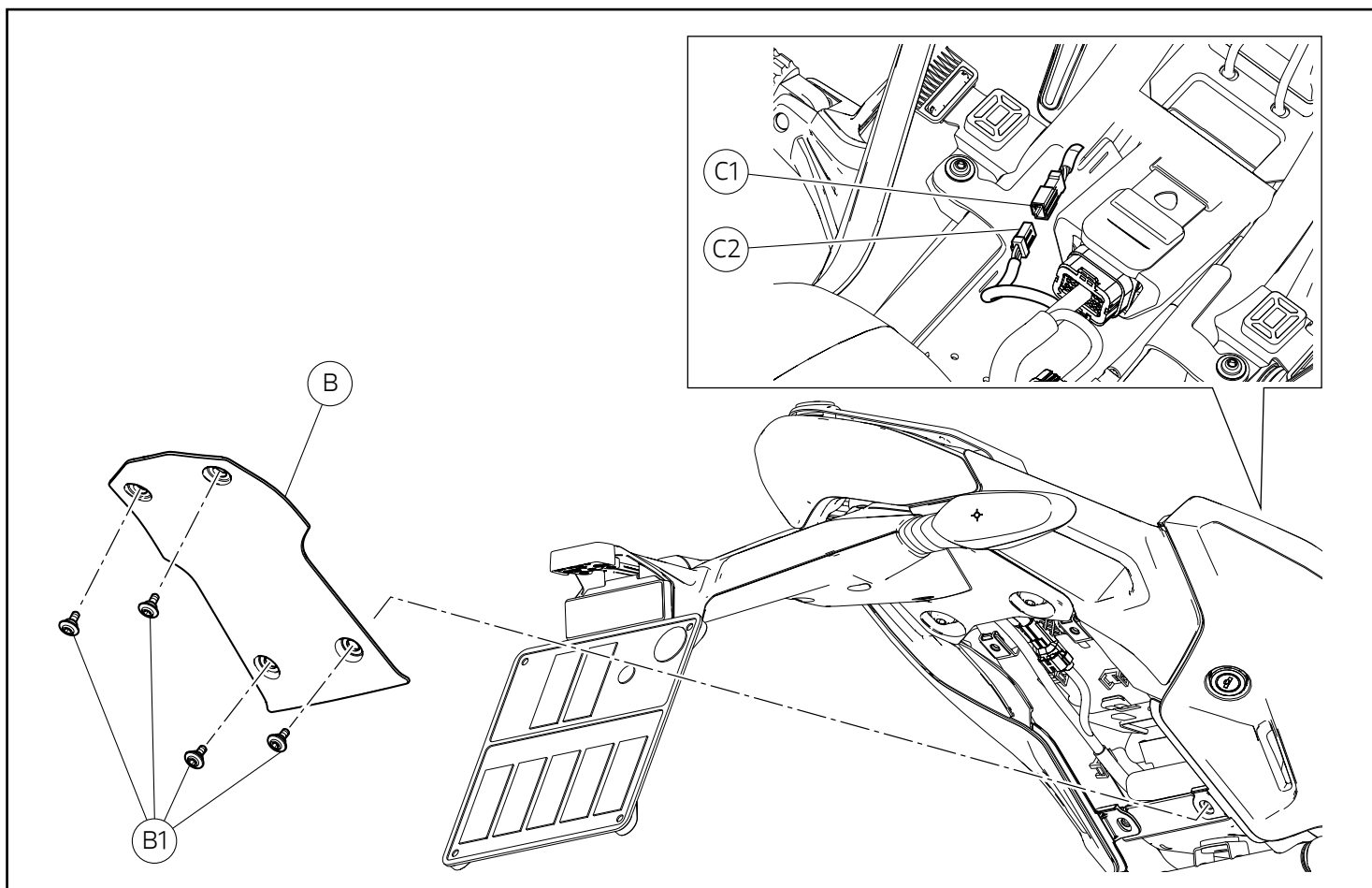
Smontaggio sella

Introdurre la chiave nella serratura (A1), ruotarla in senso orario e contemporaneamente premere verso il basso in prossimità del chiavistello per agevolare lo sgancio del piolo. Sfilare la sella (A) dai fermi anteriori tirandola all'indietro.

Removing the original components (Supersport versions)

Removing the seat

Insert the key in lock (A1), turn the key clockwise and simultaneously press downward in the area of the latch to release the pin. Pull the seat (A) backwards to release it from the front catches.



Smontaggio cover inferiore

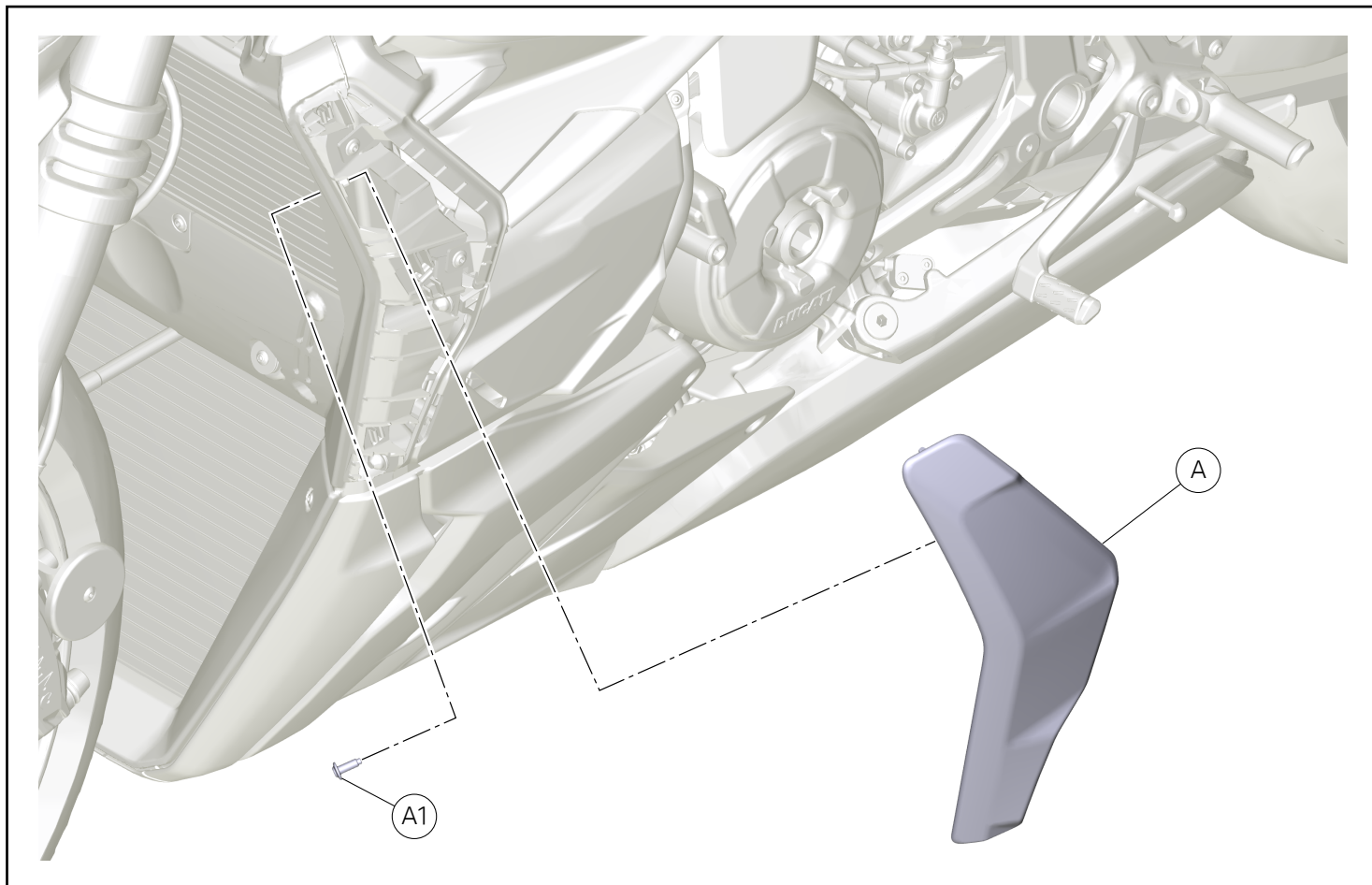
Operando sulla parte posteriore del motoveicolo, svitare le n.4 viti (B1) e rimuovere la cover inferiore (B). Recuperare le n.4 viti (B1).

Operando nel vano sottosella del motoveicolo, scollegare il tappo (C1) dal connettore (C2) ramo cablaggio principale, come mostrato nel riquadro.

Removing lower cover

Working on motorcycle rear side, loosen no.4 screws (B1) and remove lower cover (B). Keep no. 4 screws (B1).

Working on motorcycle underseat compartment, disconnect plug (C1) from main wiring branch connector (C2), as shown in the box.



Smontaggio componenti originali (versioni Streetfighter V2)

Note

Per poter montare il modulo Bluetooth su i modelli Streetfighter V4, occorre aver montato in precedenza il relativo supporto. Per il montaggio di tale supporto fare riferimento alle istruzioni di montaggio "Set supporto montaggio antifurto e DMS".

Smontaggio cover sinistra serbatoio

Svitare la vite (A1) e rimuovere la cover anteriore sinistra radiatore (A). Recuperare le vite (A1).

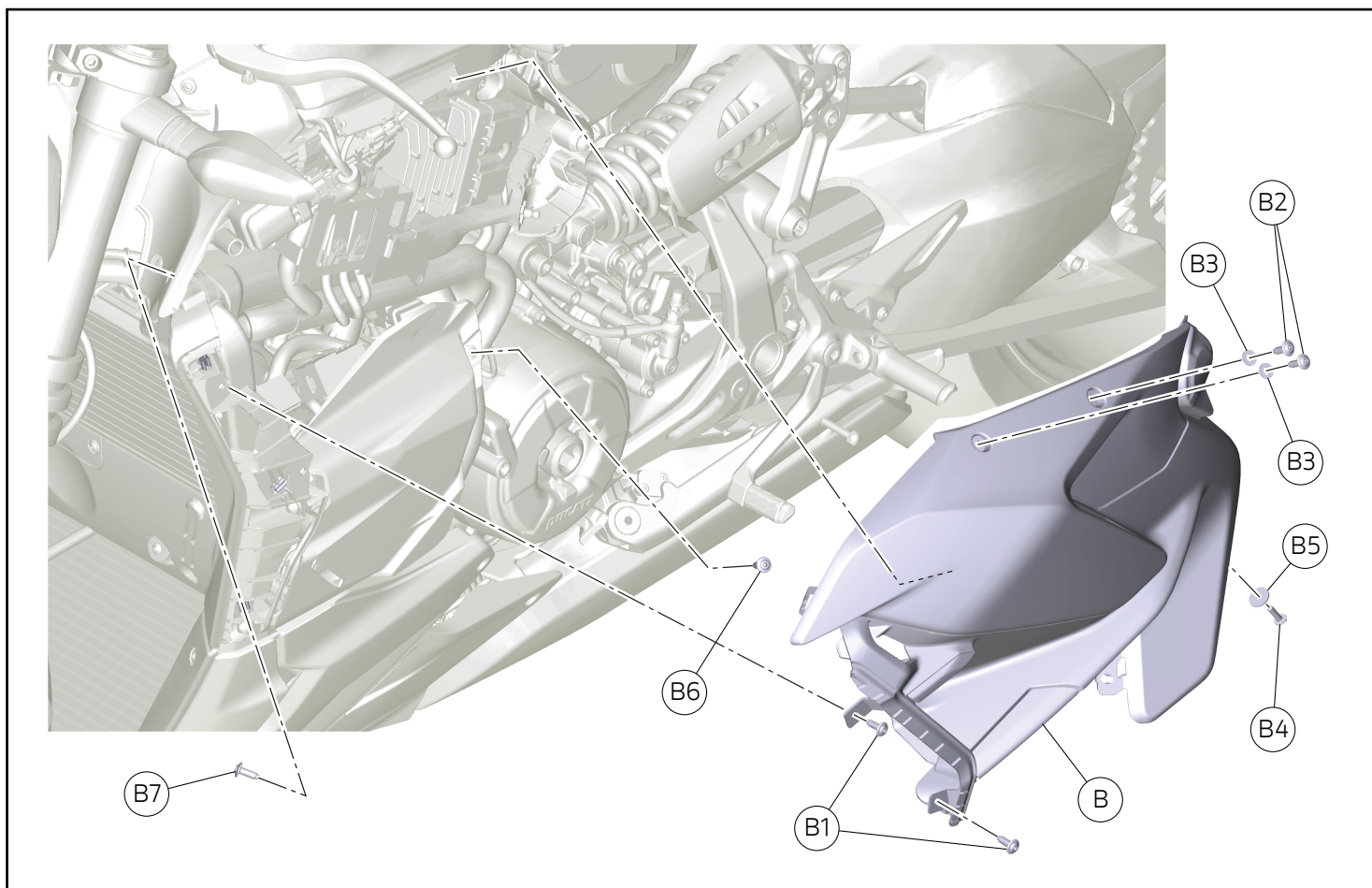
Removing original components (Streetfighter V2 versions)

Notes

In order to be able to assemble the Bluetooth module on Streetfighter V4 models, it is necessary to mount the relevant support beforehand. To mount such support, refer to the assembly instructions "Anti-theft system and DMS assembly support set".

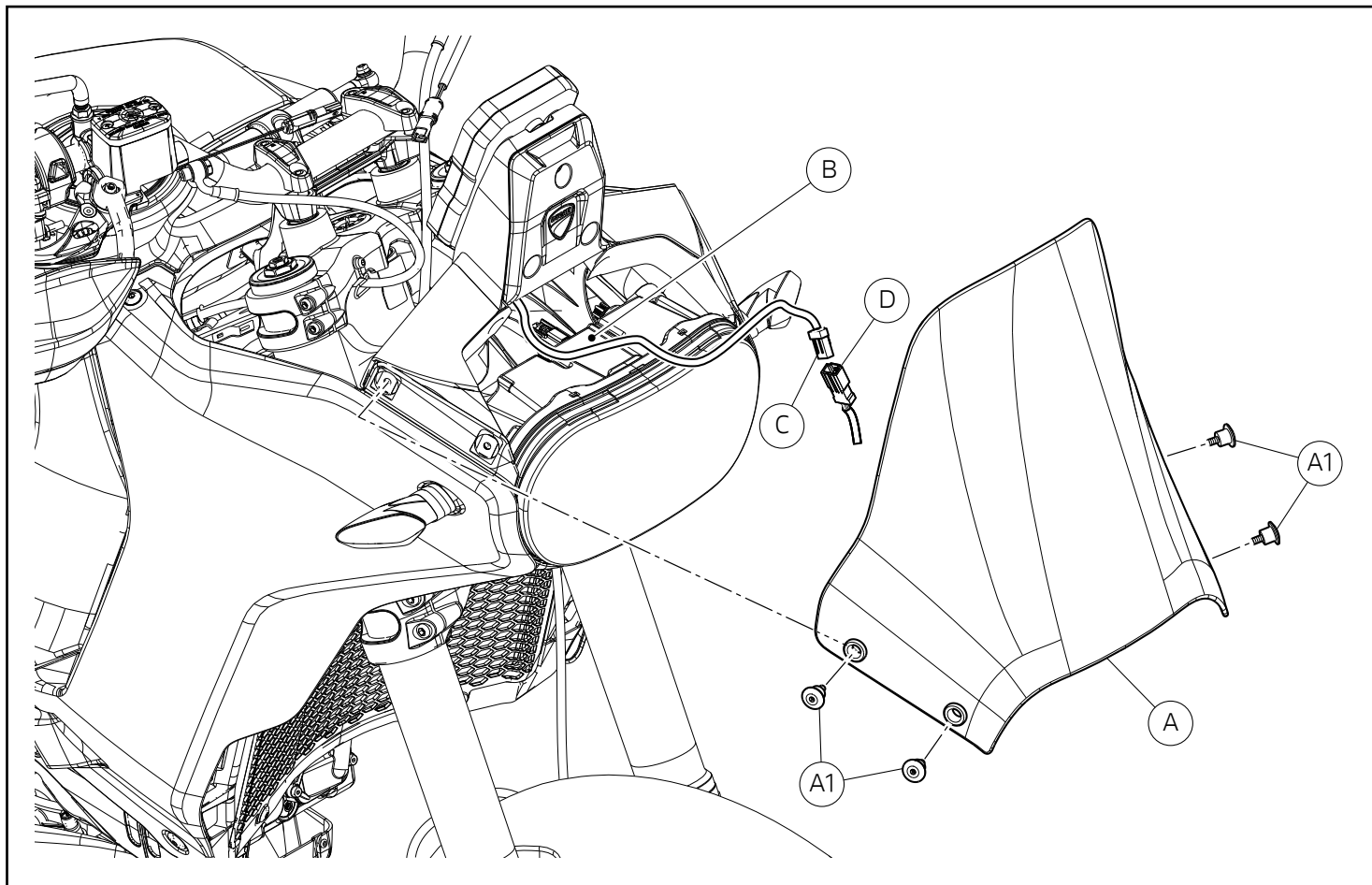
Removing LH tank cover

Loosen the screw (A1) and remove front LH oil cooler cover (A). Keep the screw (A1).



Operando sul lato sinistro del motoveicolo, svitare e rimuovere le n.2 viti (B1). Svitare e rimuovere le n.2 viti (B2) complete di rondelle (B3). Svitare e rimuovere la vite (B4) completa di rondella (B5). Svitare e rimuovere la vite (B6) e la vite (B7). Rimuovere la cover serbatoio (B).

Working on the LH side of the motorcycle, loosen and remove no.2 screws (B1). Loosen and remove the 2 screws (B2) together with the washers (B3). Loosen and remove screw (B4) and washer (B5). Loosen and remove screw (B6) and screw (B7). Remove the tank cover (B).



Smontaggio componenti originali (versioni Desert X)

Smontaggio parabrezza

Svitare e rimuovere le n.4 viti (A1) di fissaggio parabrezza (A).
Rimuovere il parabrezza (A).

Rimuovere il tappo (D) dal connettore (C) del cablaggio principale.

Sgrassare in maniera accurata, la superficie del fanale anteriore (B), dove verrà posizionata la centralina bluetooth.

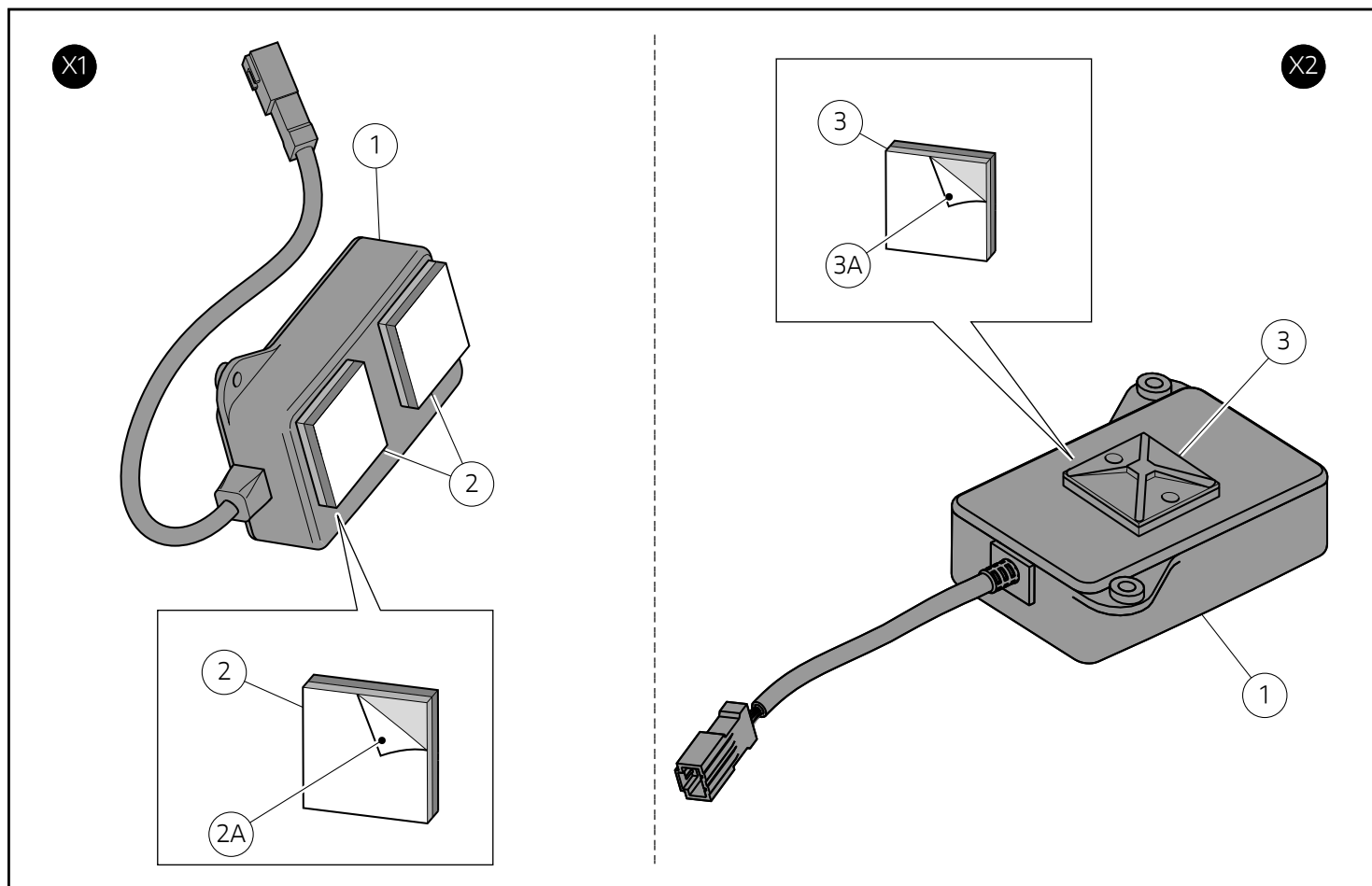
Removing the original components (Desert X versions)

Removing the windscreen

Loosen and remove no.4 screws (A1) fastening windscreen (A).
Remove windscreen (A).

Remove cap (D) from main wiring connector (C).

Thoroughly degrease the surface of headlight (B) where the bluetooth control unit will be positioned.



Montaggio componenti set (versioni Multistrada V4)

● Importante

Verificare, prima del montaggio, che tutti i componenti risultino puliti e in perfetto stato. Adottare tutte le precauzioni necessarie per evitare di danneggiare qualsiasi parte nella quale ci si trova ad operare.

Premontaggio set

Rimuovere la pellicola protettiva (2A) posta su un lato del dual lock (2), prestando attenzione a non toccare con le dita la superficie adesiva. Applicare n.2 dual lock (2) sul lato posteriore della centralina bluetooth (1), come mostrato in figura (X1).

Rimuovere la pellicola protettiva (3A) posta su un lato del porta fascetta adesivo (3), prestando attenzione a non toccare con le dita la superficie adesiva. Applicare il porta fascetta adesivo (3) sul lato anteriore della centralina bluetooth (1), come mostrato in figura (X2).

Fitting the set components (Multistrada V4 versions)

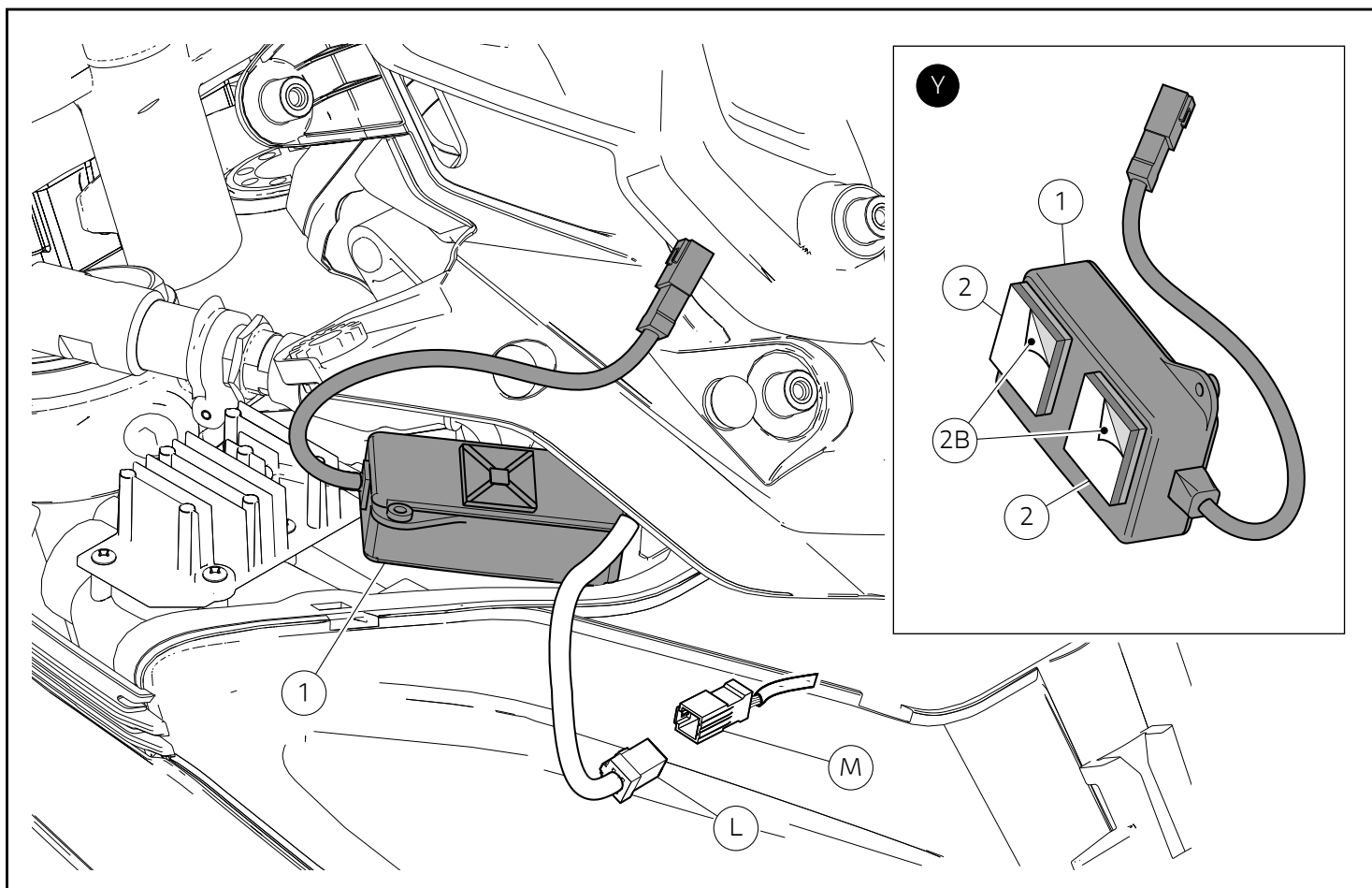
● Important

Before assembly, make sure that all parts are clean and in perfect conditions. Take all the necessary measures to avoid damaging any part you are working on.

Pre-assembling the set

Remove the protective film (2A) from one side of the dual lock (2) and take care not to touch the adhesive surface with your fingers. Apply no.2 dual locks (2) on the rear side of the bluetooth control unit (1), as shown in the figure (X1).

Remove the protective film (3A) from one side of the adhesive tie guide (3) and take care not to touch the adhesive surface with your fingers. Apply the adhesive tie guide (3) on the front side of the bluetooth control unit (1), as shown in the figure (X2).



Montaggio gruppo centralina



Note

Sgrassare la zona del fanale anteriore dove verrà applicato l'adesivo dual lock (2).

Rimuovere la pellicola protettiva (2B) posta su un lato del dual lock (2), come mostrato nel riquadro (Y), prestando attenzione a non toccare con le dita la superficie adesiva. Posizionare il gruppo centralina (1) sul piano del fanale anteriore sul lato destro del motoveicolo, come mostrato in figura.

Rimuovere il tappo (M) dal connettore (L) del cablaggio principale.

Assembling the control unit assembly

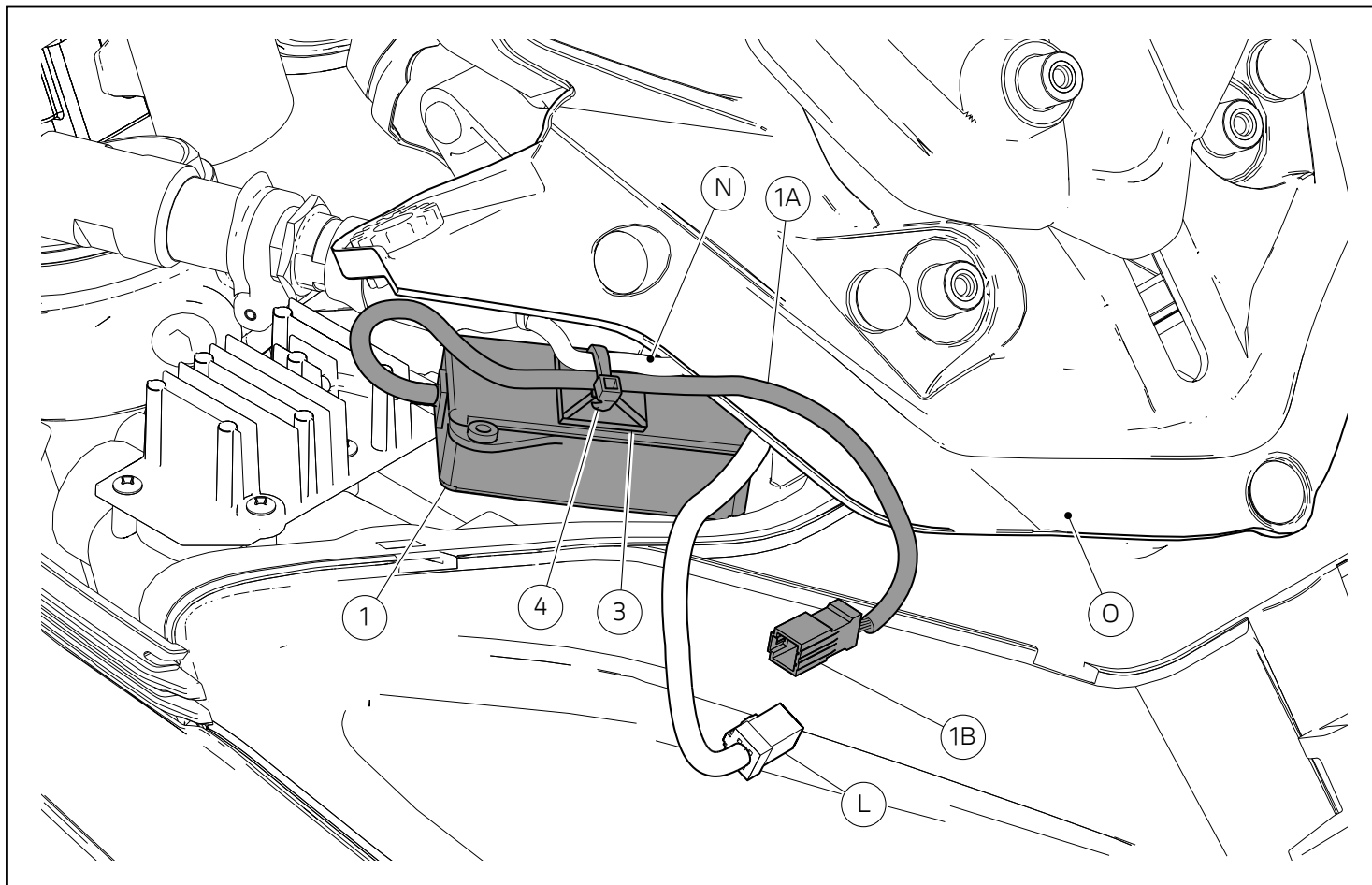


Notes

Remove grease from the headlight area where the dual lock adhesive (2) will be applied.

Remove the protective film (2B) from one side of the dual lock (2), as shown in the box (Y), and take care not to touch the adhesive surface with your fingers. Position the control unit assembly (1) on the headlight surface on the RH side of the motorcycle, as shown in the figure.

Remove the plug (M) from the main wiring connector (L).



Tramite una fascetta in nylon (4), vincolare il cavo (1A) al passa fascetta adesivo (3) sulla centralina (1), avendo cura di fascettare tra di loro il cavo (1A) e il cavo ramo cabalggio presa di corrente (N), come mostrato in figura.

Collegare il connettore (L) del cablaggio principale alla presa (1B) della centralina (1).

Racogliere le eccedenze di cavo e sistemarle in maniera adeguata sotto il supporto fisso parabrezza (O).

Attivazione/Disattivazione bluetooth

Collegare lo strumento di diagnosi al connettore acquisizione dati presente sul motoveicolo. Avviare il software di diagnosi sul PC. Recarsi nella sezione "Autodiagnosi" della centralina BBS e nella pagina "Regolazioni" è disponibile la funzione "Abilitazione/Disabilitazione presenza Bluetooth".

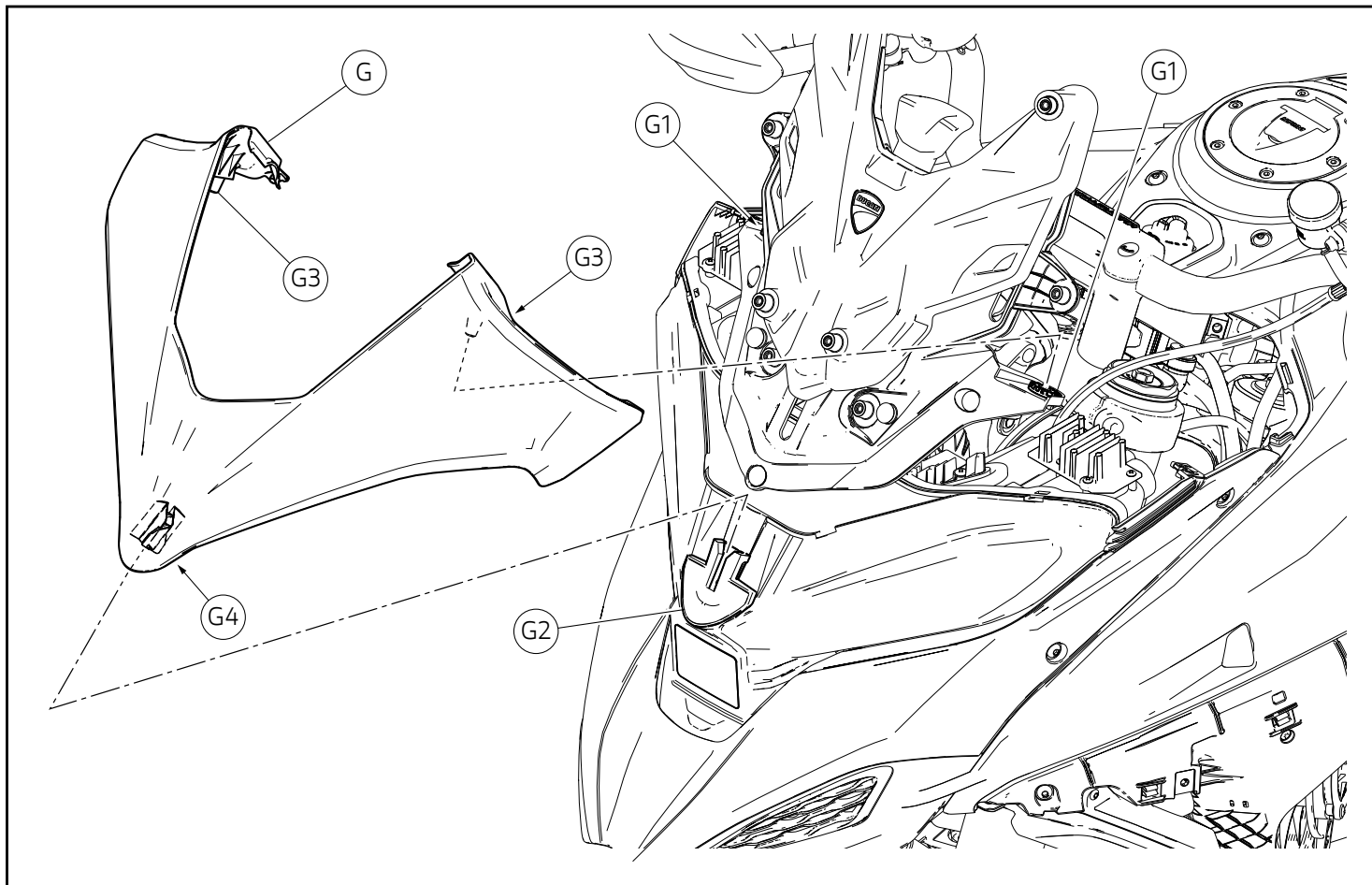
Using a nylon tie (4), fasten the cable (1A) to the adhesive tie guide (3) on the control unit (1), taking care to tie the cable (1A) and the power socket wiring branch cable (N) together, as shown in the figure.

Connect connector (L) of main wiring to control unit (1) socket (1B).

Take the exceeding cable and duly arrange it under the windscreen fixed support (O).

Enabling/disabling the bluetooth

Connect the diagnosis instrument to the data acquisition socket present on motorcycle. Start the diagnosis software on the PC. Go to the "Self-Diagnosis" section of the BBS control unit, the "Enabling/Disabling the Bluetooth" function is available in the "Settings" page.



Rimontaggio cover superiore faro

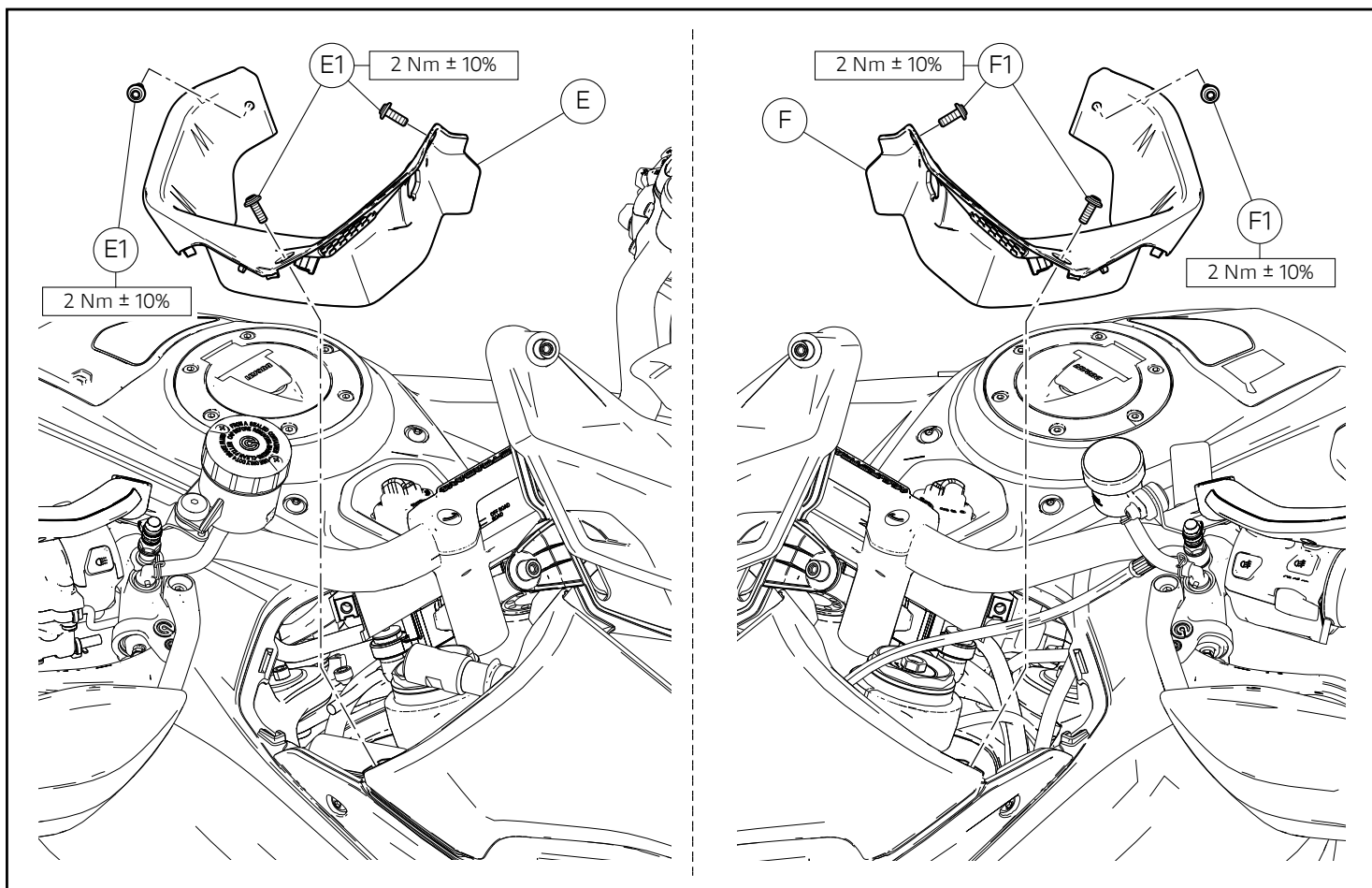
Applicare un sottile strato di KLÜBERPLUS S 06/100 su i n.2 perni (G3) e sul gancio anteriore (G4) della cover superiore faro (G).

Posizionare la cover superiore faro (G) calzandone anteriormente il gancio (G4) nel tampone frontale (G2) ed inserendo i perni (G3) nei gommini antivibranti (G1).

Refitting the upper headlight cover

Smear a thin layer of KLÜBERPLUS S 06/100 on the no.2 pins (G3) and the front hook (G4) of the upper headlight cover (G).

Position the upper headlight cover (G) by fitting the hook (G4) at the front into the front buffer (G2) and inserting the pins (G3) into the vibration dampers (G1).



Rimontaggio plancia destra

Operando sul lato destro del motoveicolo, posizionare la plancia destra (E) nella sua posizione originale ed impuntare le n.3 viti originali (E1). Serrare le n.3 viti (E1) alla coppia indicata.

Rimontaggio plancia sinistra

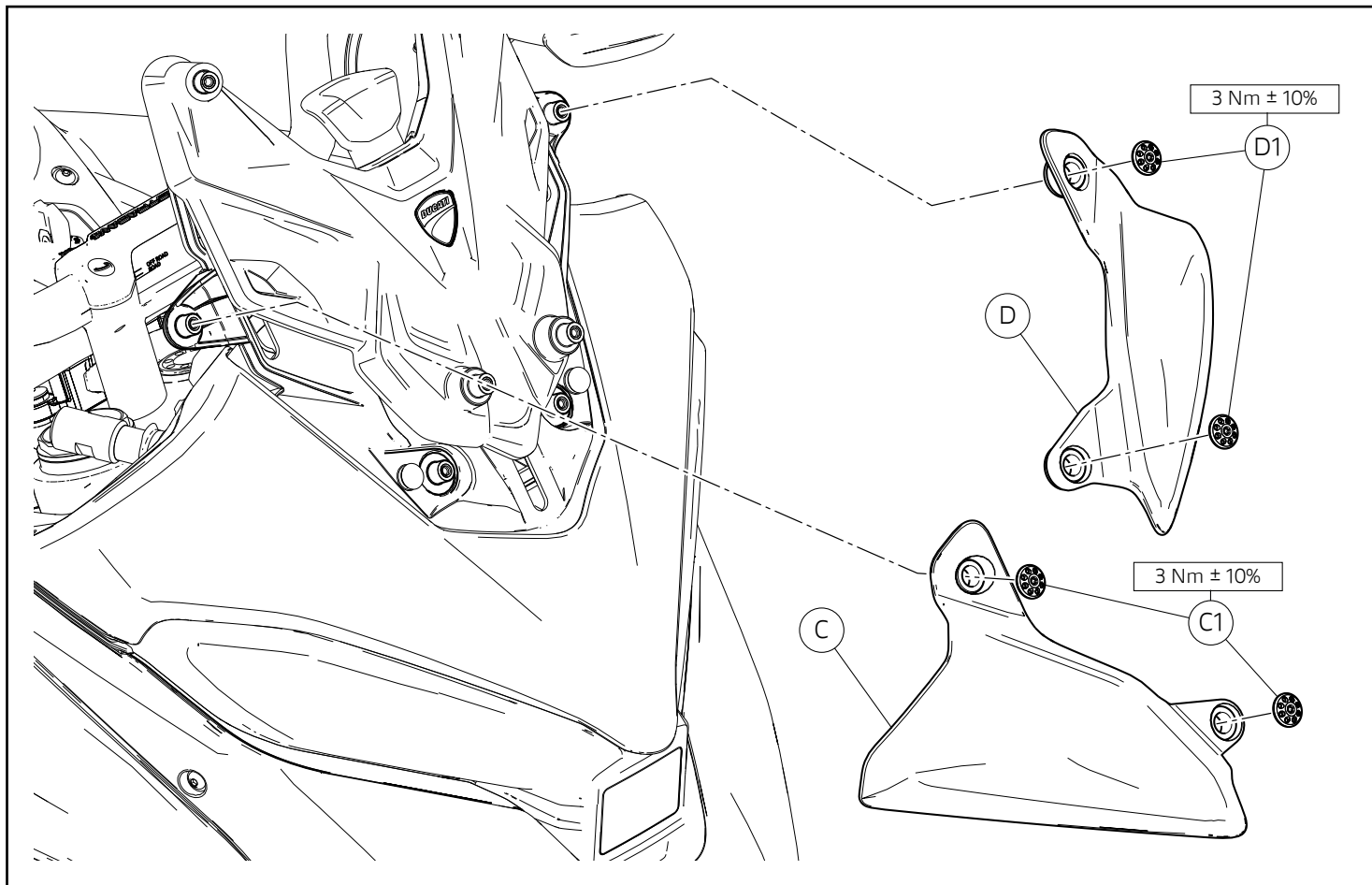
Operando sul lato sinistro del motoveicolo, posizionare la plancia sinistra (F) nella sua posizione originale ed impuntare le n.3 viti originali (F1). Serrare le n.3 viti (F1) alla coppia indicata.

Refitting the RH dashboard

Working on the right side of the motorcycle, fit RH dashboard (E) in its original position and start no.3 original screws (E1). Tighten no.3 screws (E1) to the specified torque.

Refitting the LH dashboard

Working on the left side of the motorcycle, fit LH dashboard (F) in its original position and start no.3 original screws (F1). Tighten no.3 screws (F1) to the specified torque.



Rimontaggio deflettori

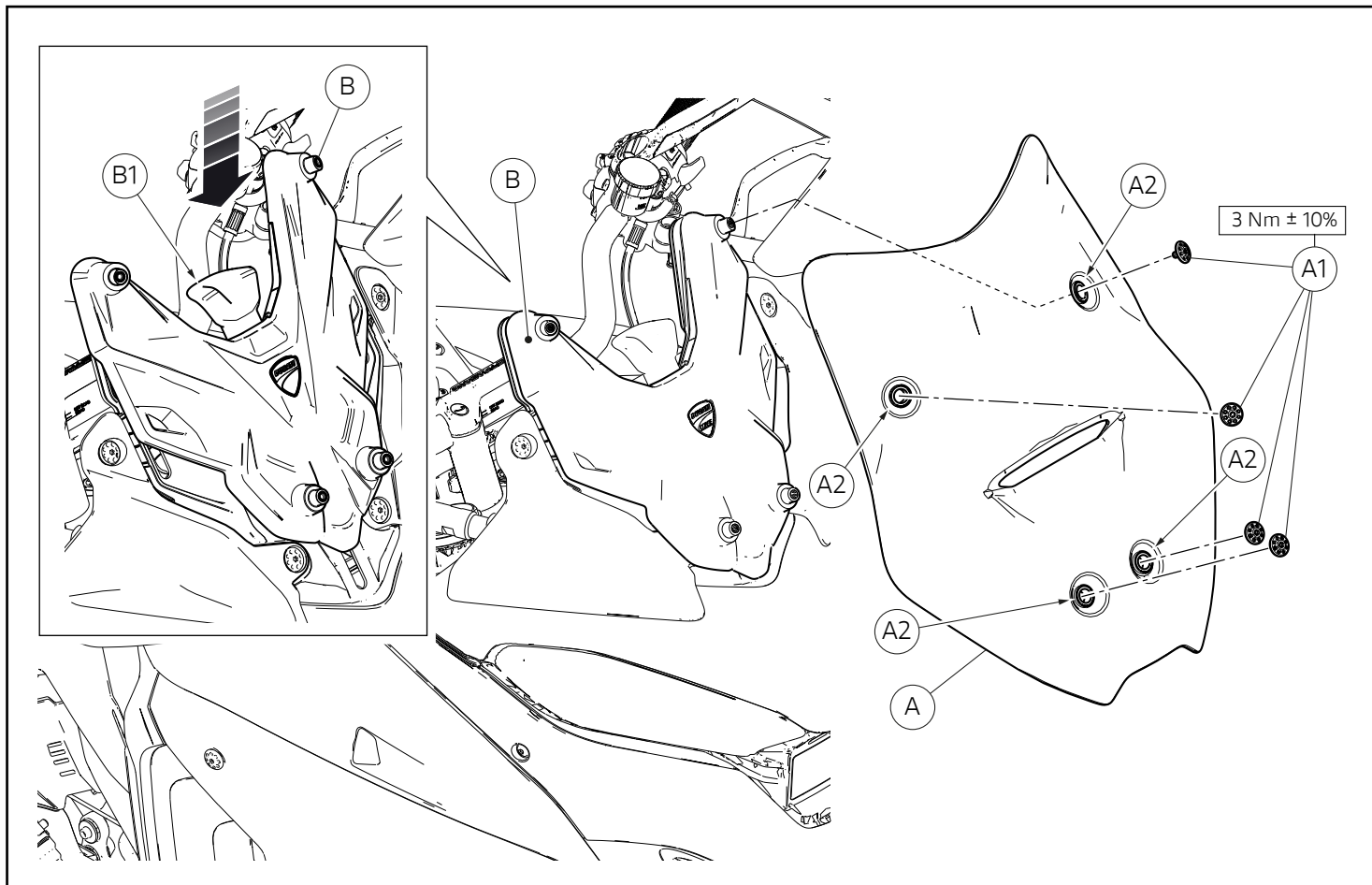
Posizionare il deflettore destro (C) nella sua posizione originale ed impuntare le n.2 viti originali (C1). Posizionare il deflettore sinistro (D) nella sua posizione originale ed impuntare le n.2 viti originali (D1). Serrare le n.2 viti (C1) e le n.2 viti (D1) alla coppia indicata.

Agendo sulla maniglia (B1) abbassare il supporto parabrezza (B) fino a coprire completamente i fissaggi inferiori dei deflettori (C) e (D).

Refitting the deflectors

Position the RH deflector (C) in its original position and start no.2 original screws (C1). Position the LH deflector (D) in its original position and start no.2 original screws (D1). Tighten no.2 screws (C1) and no.2 screws (D1) to the specified torque.

Using the handle (B1), lower the windscreen support (B) until the lower fasteners of the deflectors (C) and (D) are completely covered.



Rimontaggio parabrezza



Note

Accertarsi che i gommini (A2) siano nelle loro rispettive sedi sul parabrezza (A).

Posizionare il parabrezza originale (A) sul supporto parabrezza (B), precedentemente abbassato e riportato nella sua posizione originale. Impuntare le n.4 viti originali (A1). Serrare le n.4 viti (A1) alla coppia indicata.

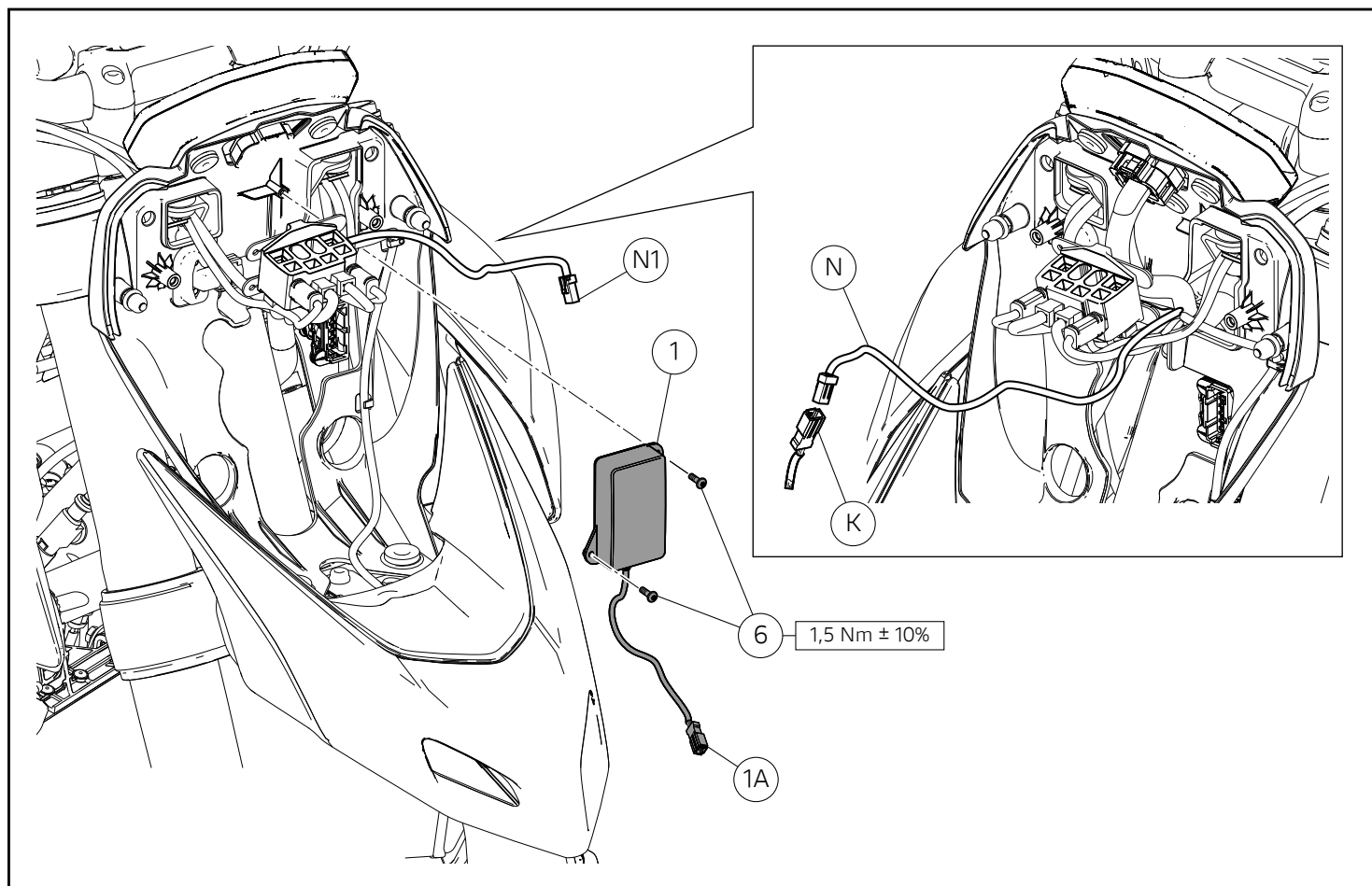
Refitting the windscreen



Notes

Make sure that the rubber elements (A2) are in their seats on the windscreen (A).

Position the original windscreen (A) on the windscreen support (B), which has been previously lowered and returned to its original position. Start no.4 original screws (A1). Tighten no.4 screws (A1) to the specified torque.



Montaggio componenti set (versioni Hypermotard 950)

● Importante

Verificare, prima del montaggio, che tutti i componenti risultino puliti e in perfetto stato. Adottare tutte le precauzioni necessarie per evitare di danneggiare qualsiasi parte nella quale ci si trova ad operare.

Montaggio dispositivo bluetooth

Rimuovere la fascetta che tiene raccolto il cavo (N). Rimuovere il tappo (K). Posizionare il dispositivo Bluetooth (1) come mostrato in figura. Impuntare le n.2 viti autofilettanti (6). Serrare le n. 2 viti (6) alla coppia indicata. Collegare il connettore (N1) alla presa (1A) del dispositivo Bluetooth (1). Raccogliere l'eccedenza di cavo, sistemarla in maniera adeguata e applicare una fascetta in nylon.

Attivazione/Disattivazione bluetooth

Collegare lo strumento di diagnosi al connettore acquisizione dati presente sul motoveicolo. Avviare il software di diagnosi sul PC. Recarsi nella sezione "Autodiagnosi" della centralina BBS e nella pagina "Regolazioni" è disponibile la funzione "Abilitazione/Disabilitazione presenza Bluetooth".

Assembling the set components (Hypermotard 950 versions)

● Important

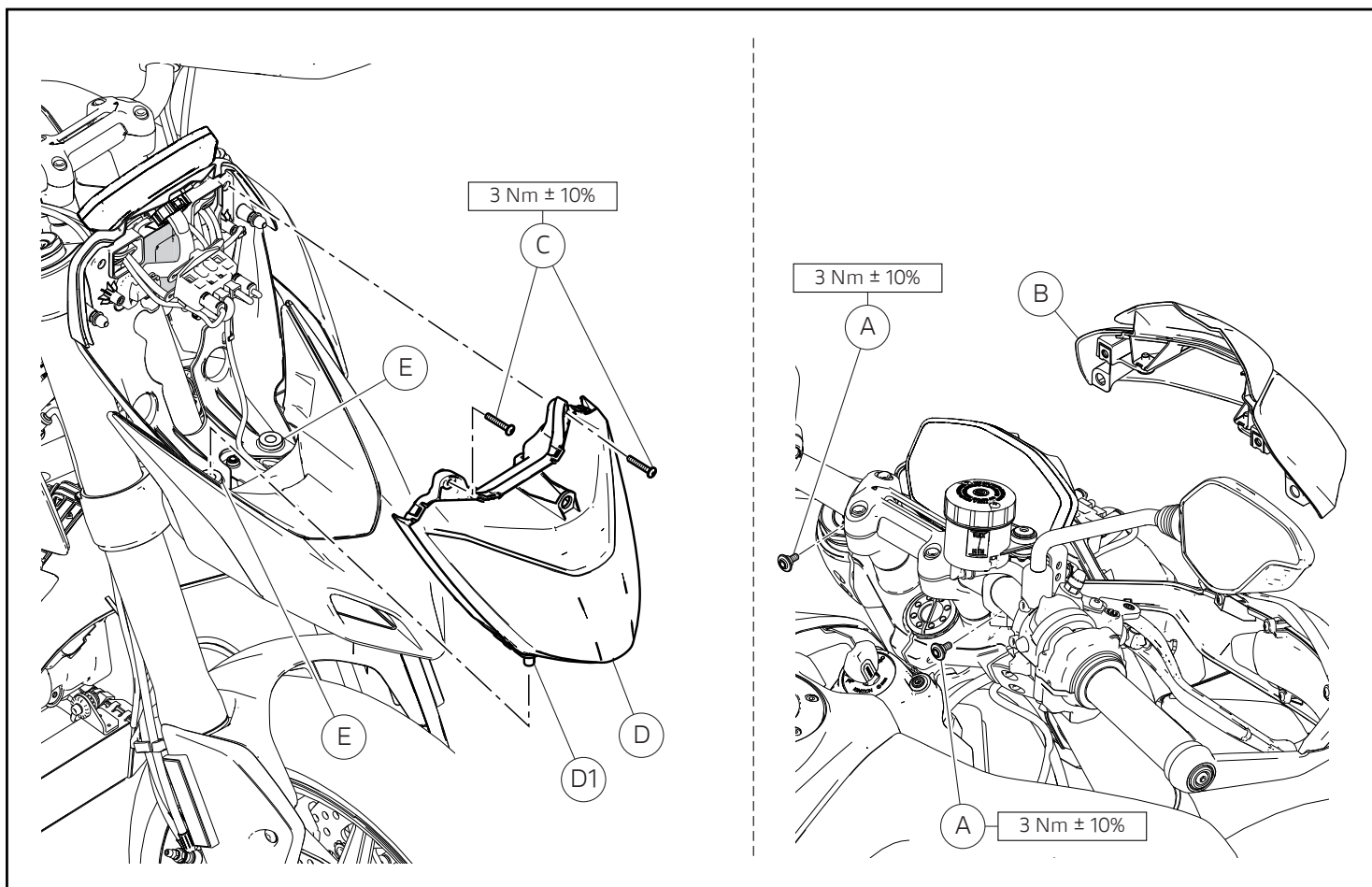
Before assembly, make sure that all parts are clean and in perfect conditions. Take all the necessary measures to avoid damaging any part you are working on.

Assembling the bluetooth device

Remove the clamp fastening the cable (N). Remove the plug (K). Position the Bluetooth device (1) as shown in the figure. Start the no.2 self-tapping screws (6). Tighten no. 2 screws (6) to the specified torque. Connect connector (N1) to the Bluetooth device (1) outlet (1A). Take the exceeding cable and duly arrange it and fix with a nylon tie.

Enabling/disabling the bluetooth

Connect the diagnosis instrument to the data acquisition socket present on motorcycle. Start the diagnosis software on the PC. Go to the "Self-Diagnosis" section of the BBS control unit, the "Enabling/Disabling the Bluetooth" function is available in the "Settings" page.



Rimontaggio fanale anteriore

Posizionare il fanale inserendo i n.2 perni (D1) nei rispettivi gommini antivibranti (E). Impuntare le n.2 viti (C) che fissano il fanale (D) al telaio cupolino. Serrare le n.2 viti (C) alla coppia indicata.

Rimontaggio cupolino

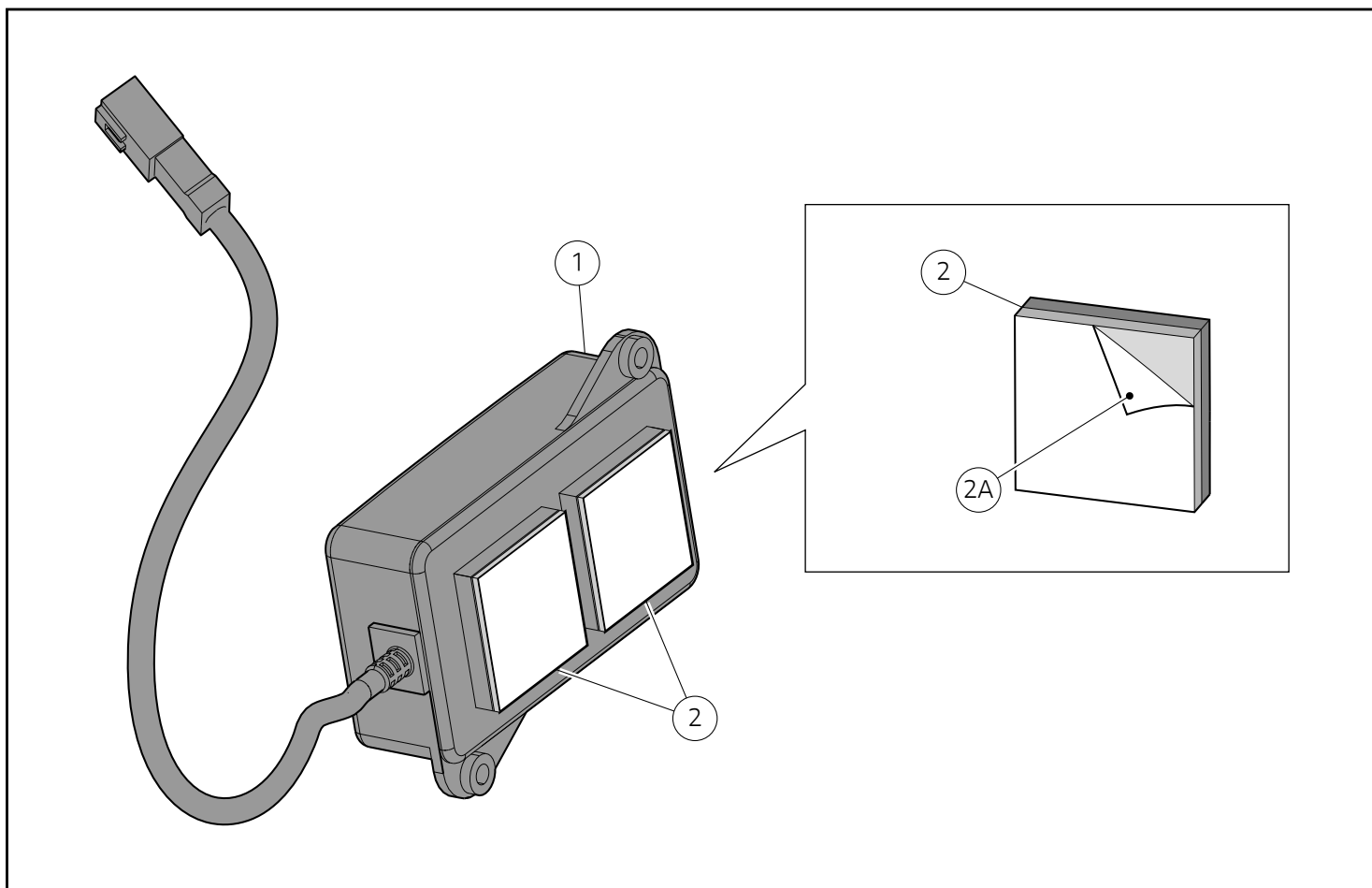
Posizionare il cupolino (B). Impuntare le n.2 viti (A). Serrare le n.2 viti (A) alla coppia indicata.

Refitting the headlight

Position the headlight inserting the no.2 pins (D1) in the corresponding vibration dampers (E). Start the no.2 screws (C) securing headlight (D) to the headlight fairing. Tighten the no.2 screws (C) to the specified torque.

Refitting the headlight fairing

Position the headlight fairing (B). Start the no.2 screws (A). Tighten the no.2 screws (A) to the specified torque.



Montaggio componenti set (versioni Monster 937)

● Importante

Verificare, prima del montaggio, che tutti i componenti risultino puliti e in perfetto stato. Adottare tutte le precauzioni necessarie per evitare di danneggiare qualsiasi parte nella quale ci si trova ad operare.

Premontaggio set

Rimuovere la pellicola protettiva (2A) posta su un lato del dual lock (2), prestando attenzione a non toccare con le dita la superficie adesiva. Applicare n.2 dual lock (2) sul lato posteriore della centralina bluetooth (1), come mostrato in figura (X1).

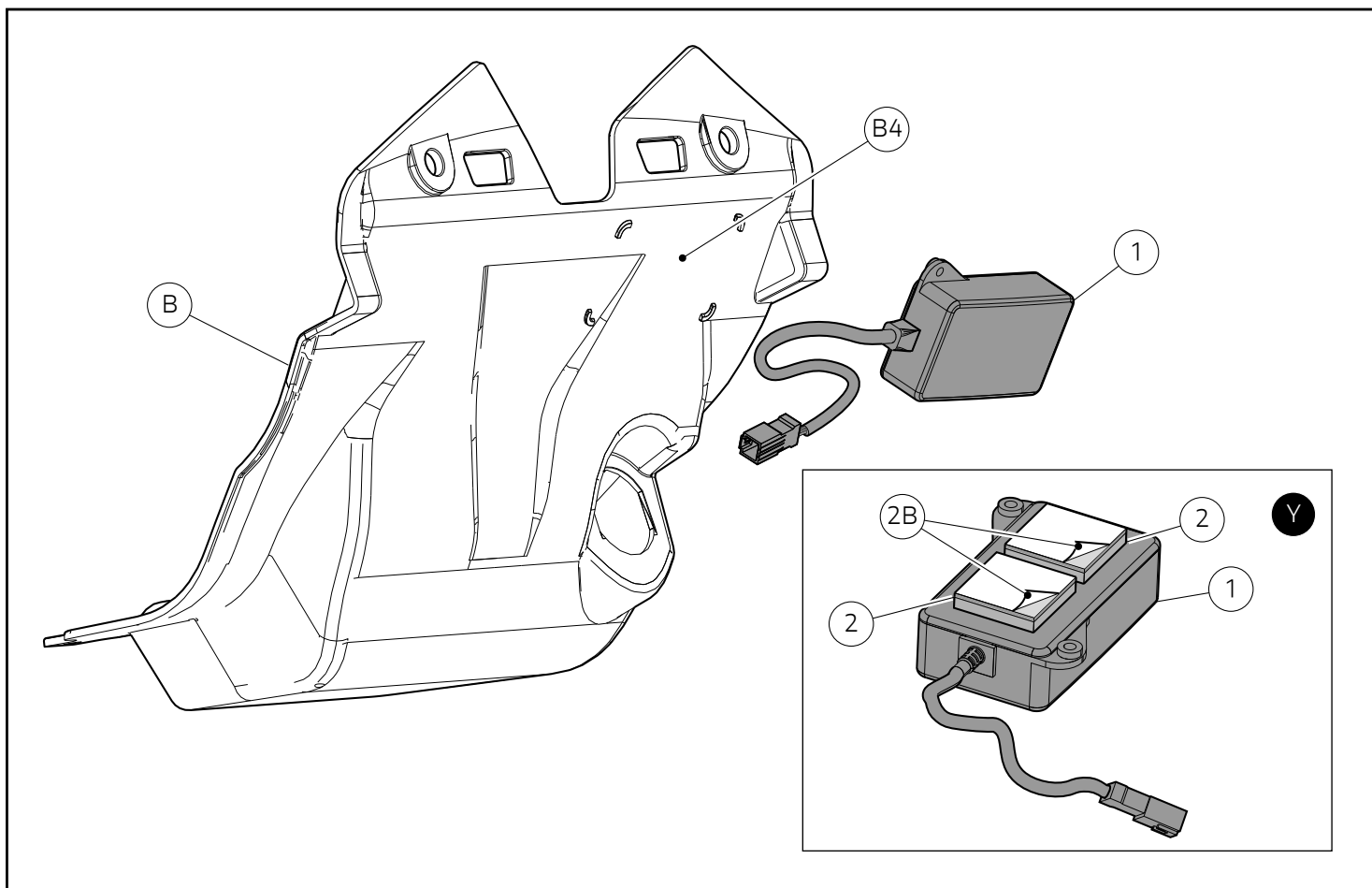
Assembling the set components (Monster 937 versions)

● Important

Before assembly, make sure that all parts are clean and in perfect conditions. Take all the necessary measures to avoid damaging any part you are working on.

Pre-assembling the set

Remove the protective film (2A) from one side of the dual lock (2) and take care not to touch the adhesive surface with your fingers. Apply no.2 dual locks (2) on the rear side of the bluetooth control unit (1), as shown in the figure (X1).



Montaggio gruppo centralina



Note

Sgrassare la zona (B4) del vano porta oggetti (B) dove verrà applicata la centralina (1).

Rimuovere la pellicola protettiva (2B) posta su un lato del dual lock (2), come mostrato nel riquadro (Y), prestando attenzione a non toccare con le dita la superficie adesiva. Posizionare il gruppo centralina (1) sul piano del vano porta oggetti, come mostrato in figura.

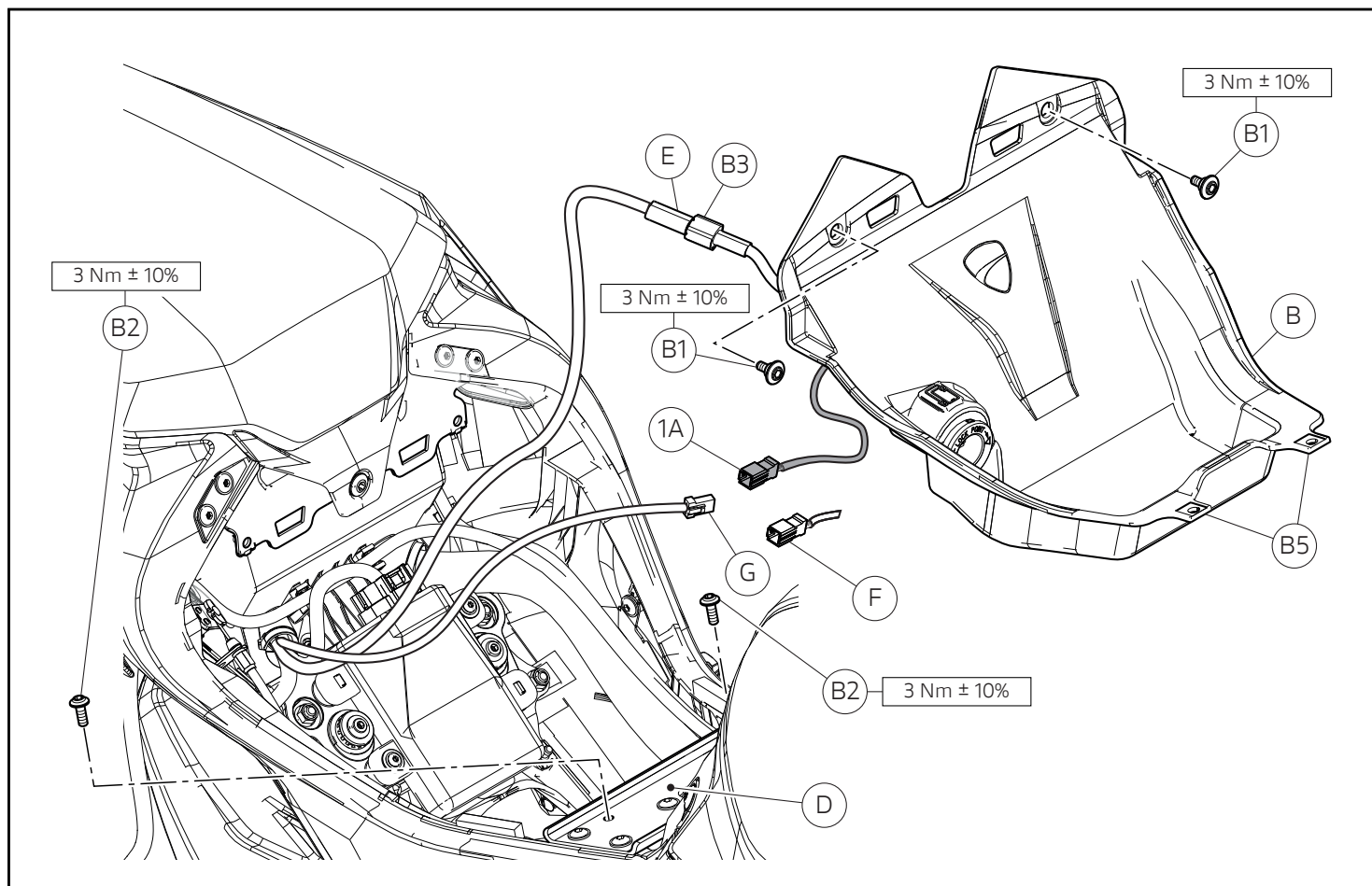
Assembling the control unit assembly



Notes

Degrease the area (B4) of the glove compartment (B) where the control unit (1) will be fastened.

Remove the protective film (2B) from one side of the dual lock (2), as shown in the box (Y), and take care not to touch the adhesive surface with your fingers. Position the control unit assembly (1) on the glove compartment surface, as shown in the figure.



Note

La lunghezza dei cablaggi rappresentati in figura è da ritenersi puramente indicativa.

Rimuovere il tappo (F) dal connettore (G) del cablaggio principale. Collegare il connettore (G) del cablaggio principale alla presa (1A) della centralina Bluetooth, precedentemente fissata al vano porta oggetti (B). Ripristinare il collegamento tra il connettore (E) e la presa del cavo USB (B3).

Posizionare il vano portaoggetti (B) nella sua sede originale, avendo cura di sistemare i cablaggi nel miglior modo possibile, per evitare matasse voluminose.

Note

Calzare i n.2 piedini (B5) del vano porta oggetti (B), al di sotto del traverso anteriore telaietto (D).

Impuntare le n.2 viti originali (B2) di fissaggio del vano porta oggetti (B) al traverso anteriore telaietto (D). Impuntare le n.2 viti originali (B1) di fissaggio superiore del vano porta oggetti (B). Serrare le n.2 viti (B1) e le n.2 viti (B2) alla coppia indicata.

Attivazione/Disattivazione bluetooth

Collegare lo strumento di diagnosi al connettore acquisizione dati presente sul motoveicolo. Avviare il software di diagnosi sul PC. Recarsi nella sezione "Autodiagnosi" della centralina BBS e nella pagina "Regolazioni" è disponibile la funzione "Abilitazione/Disabilitazione presenza Bluetooth".

Notes

The length of the wiring shown in the figure is to be considered purely indicative.

Remove cap (F) from main wiring connector (G). Connect main wiring connector (G) to Bluetooth control unit socket (1A), previously fastened to the glove compartment (B). Restore the connection between connector (E) and USB cable socket (B3).

Position the glove compartment (B) inside its original seat, taking care to route wirings in the best way possible to avoid bulky skeins.

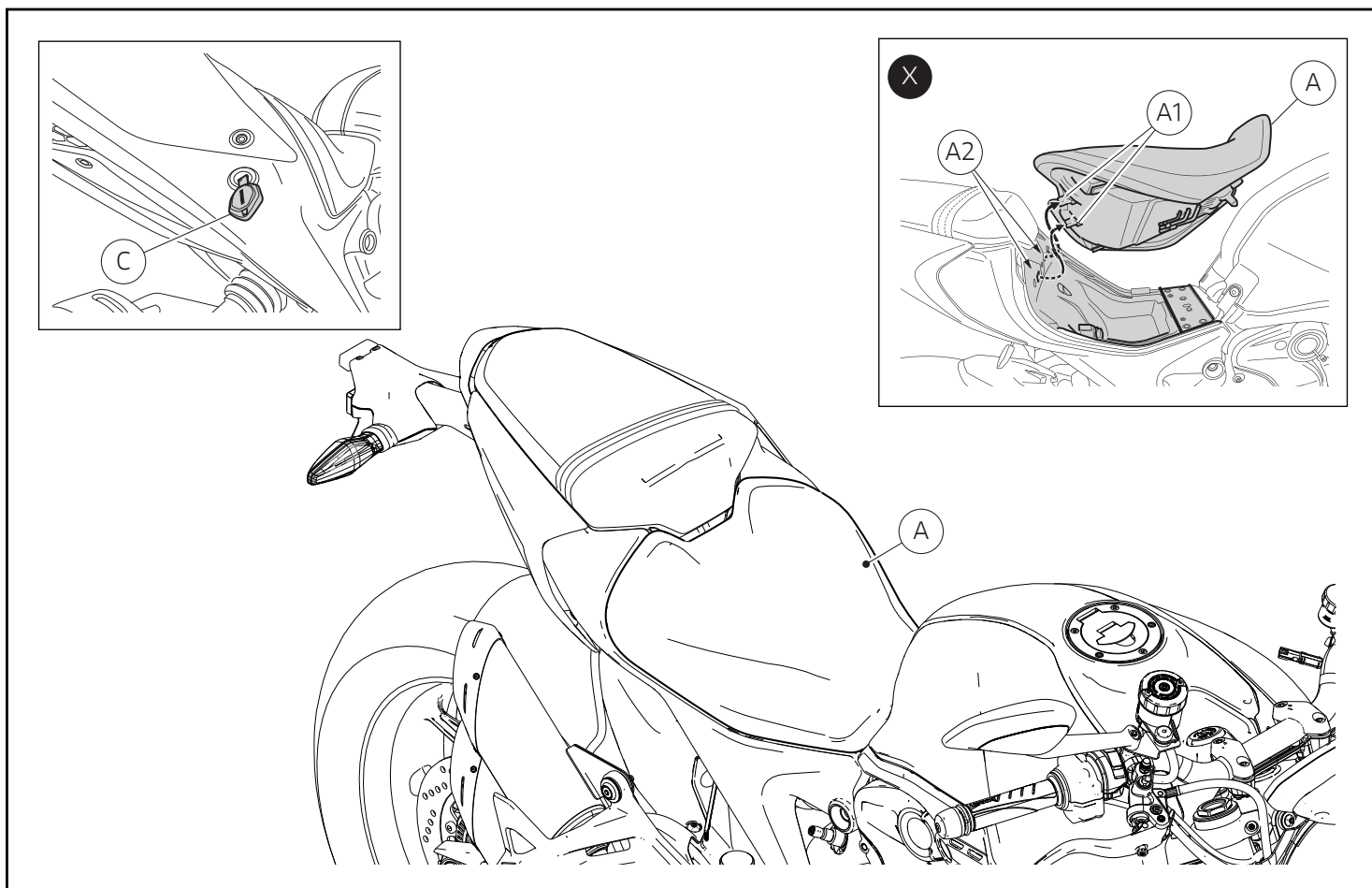
Notes

Fit no.2 small feet (B5) of the glove compartment (B), under the front subframe crosspiece (D).

Start no.2 original screws (B2) retaining glove compartment (B) to subframe front crosspiece (D). Start no.2 original screws (B1) retaining glove compartment (B) at the top. Tighten no.2 screws (B1) and no.2 screws (B2) to the specified torque.

Enabling/disabling the bluetooth

Connect the diagnosis instrument to the data acquisition socket present on motorcycle. Start the diagnosis software on the PC. Go to the "Self-Diagnosis" section of the BBS control unit, the "Enabling/Disabling the Bluetooth" function is available in the "Settings" page.

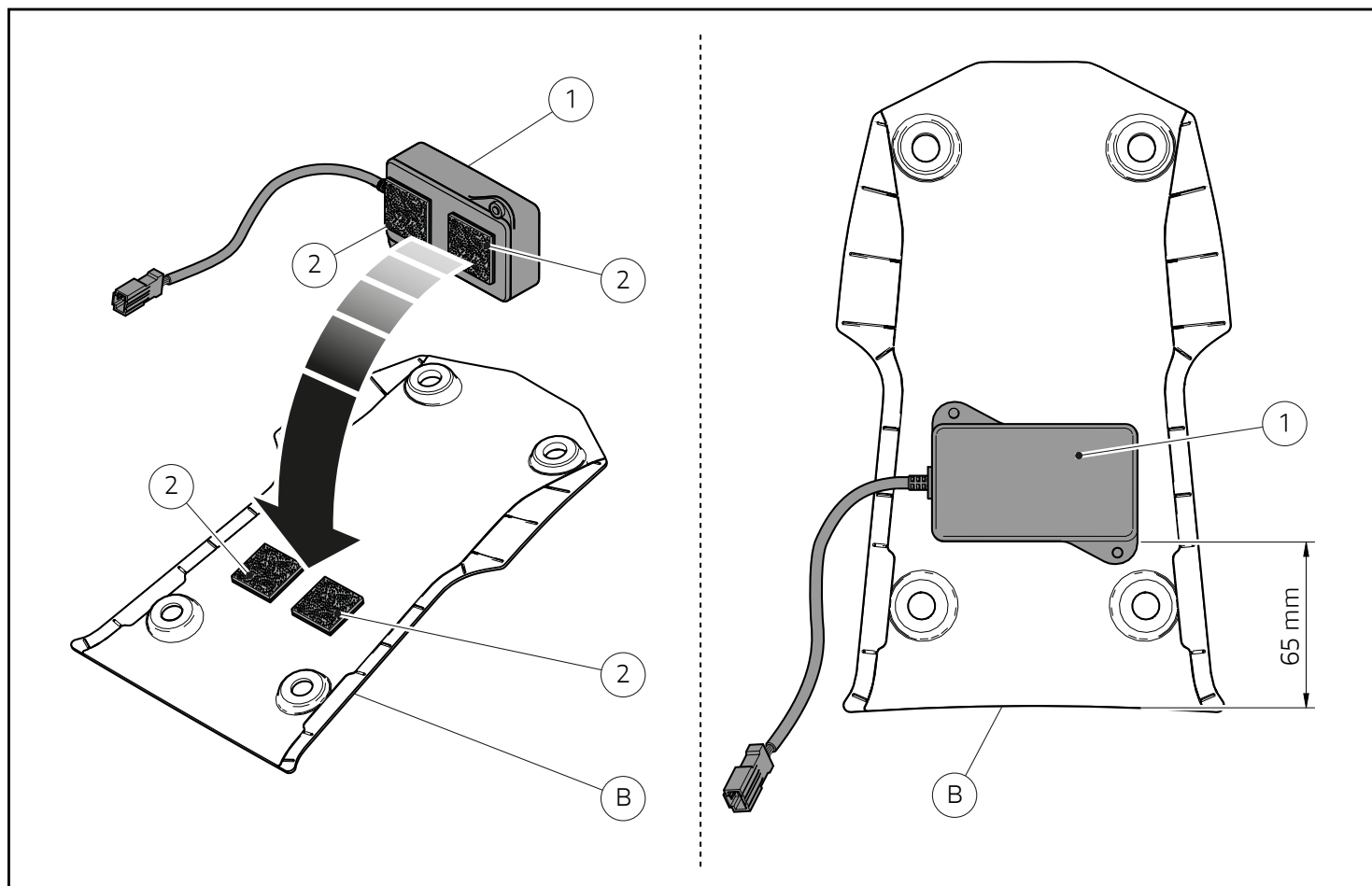


Rimontaggio sella pilota

Inserire le alette (A1), poste sull'estremità posteriore del fondo sella, nelle sedi (A2) sul telaietto posteriore. Inserire il fissaggio centrale (A3) spingendo sopra di esso: spingere sull'estremità anteriore della sella (A), fino ad udire lo scatto del chiavistello della serratura. Assicurarsi che la sella sia saldamente fissata al telaio e rimuovere la chiave (C) dalla serratura.

Re-assembling the rider seat

Insert the flaps (A1), located on the rear end of the seat bottom, into the seats (A2) on the rear subframe. Insert the central fastener (A3) by pushing on it: push on the front end of the seat (A) until you hear the lock latch click into place. Make sure that seat is firmly secured to frame and remove key (C) from lock.



Montaggio componenti set (versioni Supersport)

● Importante

Verificare, prima del montaggio, che tutti i componenti risultino puliti e in perfetto stato. Adottare tutte le precauzioni necessarie per evitare di danneggiare qualsiasi parte nella quale ci si trova ad operare.

Montaggio centralina bluetooth

👁 Note

Sgrassare la zona della cover inferiore (B) dove verranno applicati i n.2 dual lock (2).

Applicare i n.2 dual lock (2) sul lato posteriore della centralina bluetooth (1). Applicare i n.2 adesivo dual lock (2) sulla cover inferiore (B). Montare la centralina bluetooth (1) centrandola sulla cover inferiore (B) e alla quota riportata in figura, facendo aderire tra loro i n.2 dual lock (2).

Assembling the set components (Supersport versions)

● Important

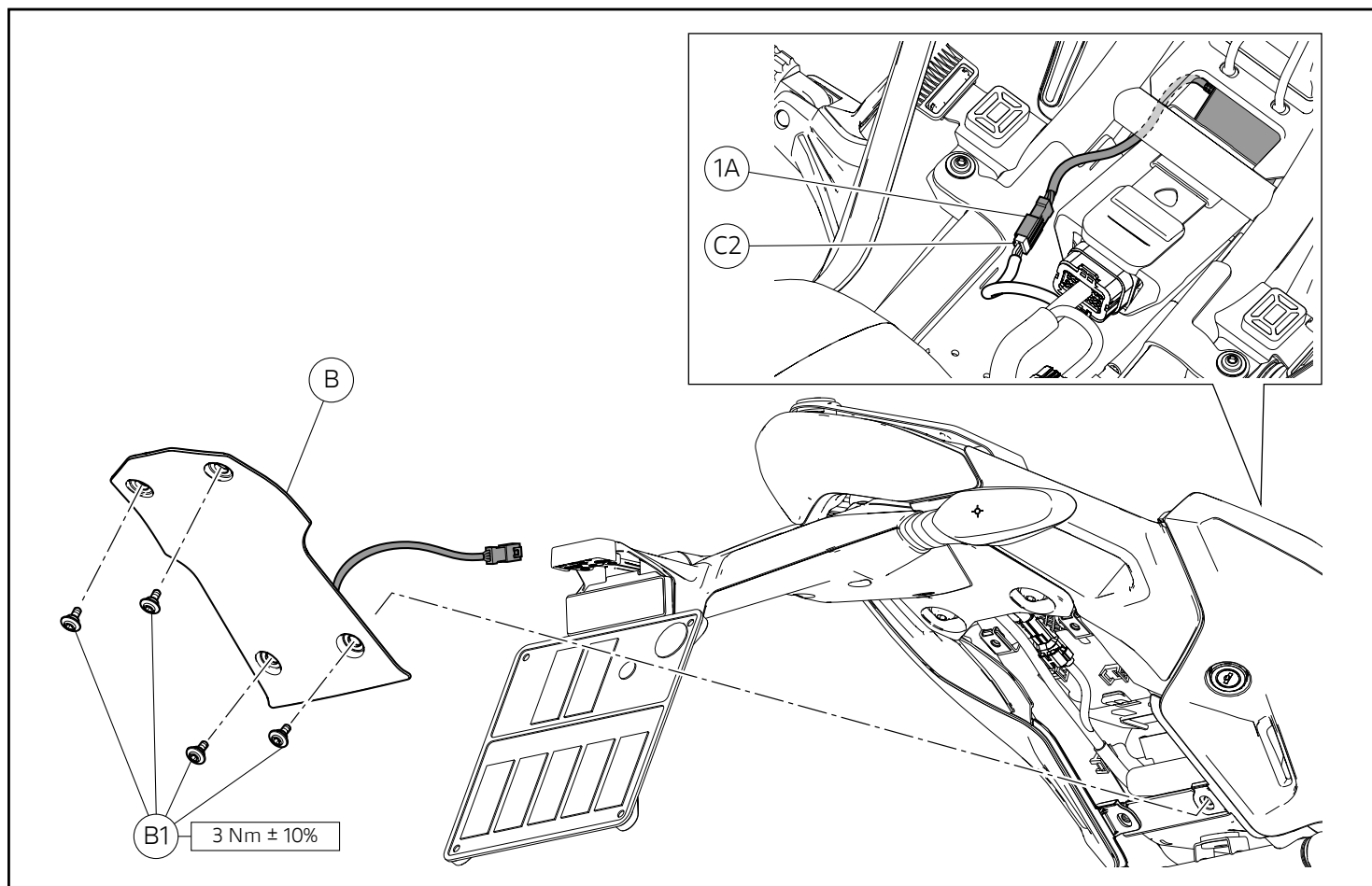
Before assembly, make sure that all parts are clean and in perfect conditions. Take all the necessary measures to avoid damaging any part you are working on.

Bluetooth control unit assembly

👁 Notes

Degrease the area of lower cover (B) where the no.2 dual locks (2) will be applied.

Apply no.2 dual locks (2) on the rear part of the bluetooth control unit (1). Apply no.2 dual lock adhesives (2) on lower cover (B). Fit bluetooth control unit (1) by centring it on lower cover (B) in the position shown in the figure, making the 2 dual locks (2) adhere to one another.



Rimontaggio cover inferiore

Riposizionare la cover inferiore (B) sul motoveicolo e impuntare le n.4 viti originali (B1). Serrare le n.4 viti (B1) alla coppia indicata. Collegare il connettore centralina bluetooth (1A) alla presa (C2) ramo cablaggio principale, come mostrato nel riquadro.

Attivazione/Disattivazione bluetooth

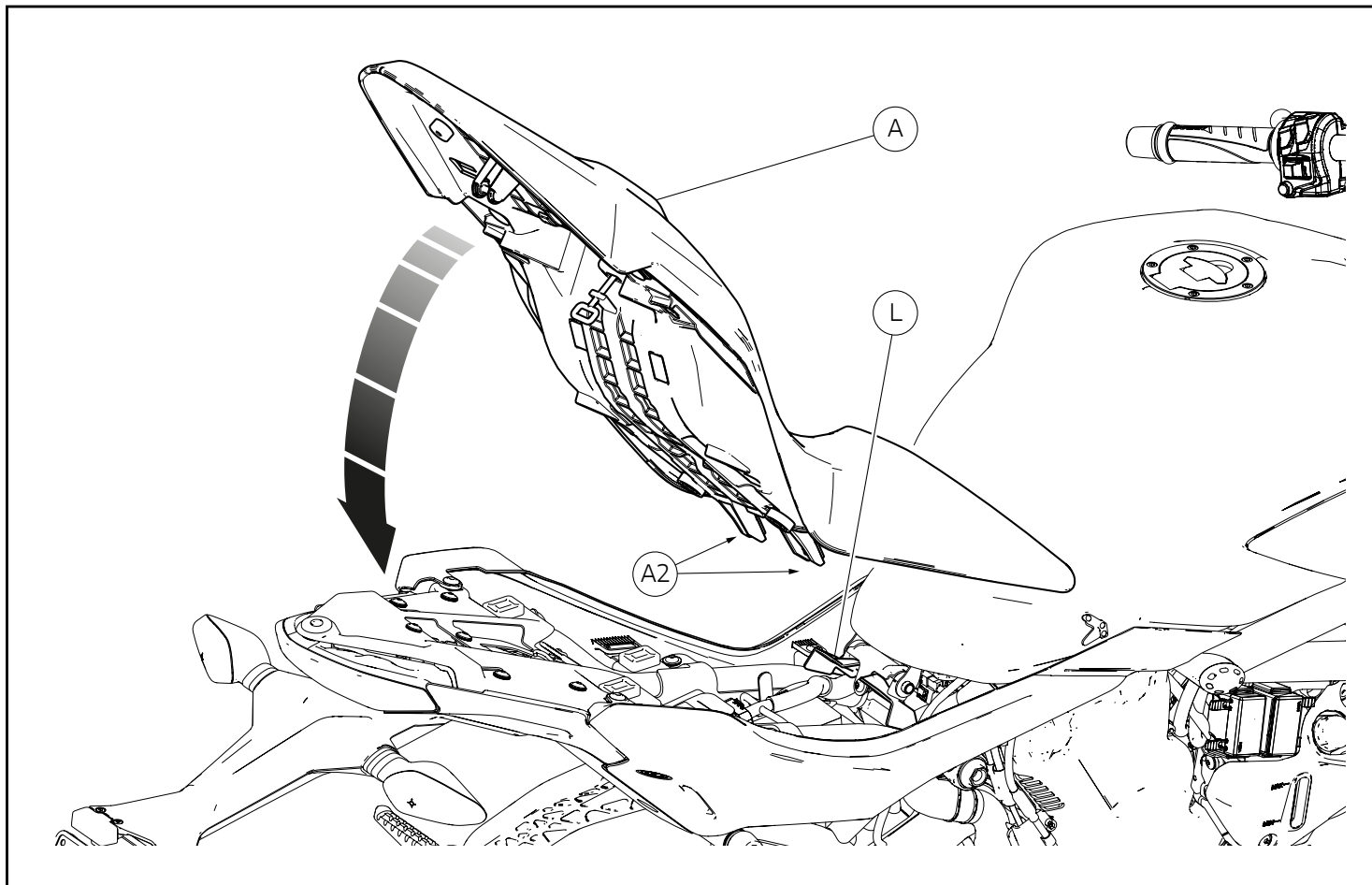
Collegare lo strumento di diagnosi al connettore acquisizione dati presente sul motoveicolo. Avviare il software di diagnosi sul PC. Recarsi nella sezione "Autodiagnosi" della centralina BBS e nella pagina "Regolazioni" è disponibile la funzione "Abilitazione/Disabilitazione presenza Bluetooth".

Re-assembling the lower cover

Reposition lower cover (B) on motorcycle and start no.4 original screws (B1). Tighten no.4 screws (B1) to the specified torque. Connect bluetooth control unit connector (1A) to main wiring branch socket (C2), as shown in the box.

Enabling/disabling the bluetooth

Connect the diagnosis instrument to the data acquisition socket present on motorcycle. Start the diagnosis software on the PC. Go to the "Self-Diagnosis" section of the BBS control unit, the "Enabling/Disabling the Bluetooth" function is available in the "Settings" page.

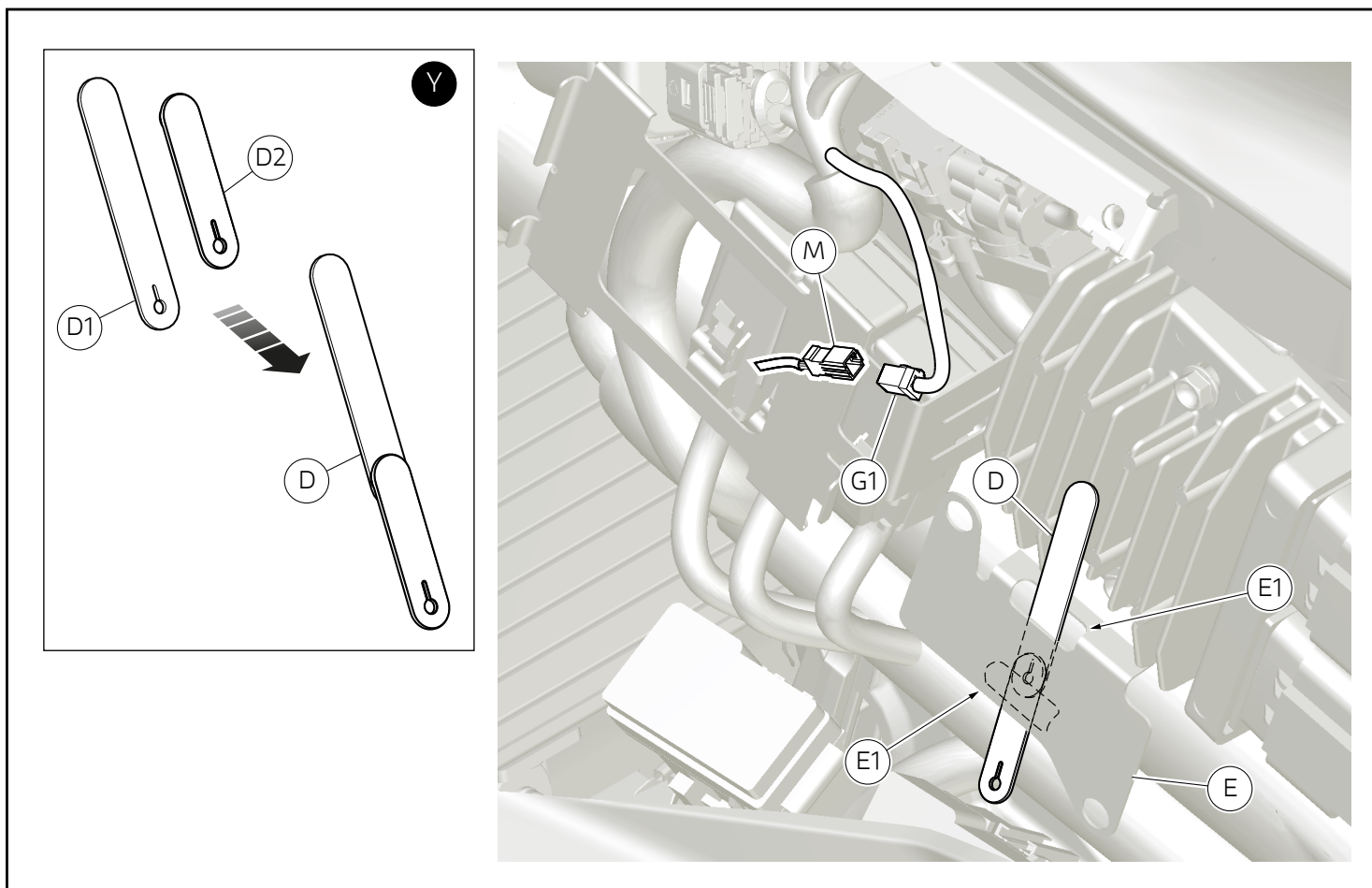


Rimontaggio sella

Assicurarsi che tutti gli elementi siano correttamente disposti e fissati nel vano sotto la sella (A). Inserire le alette (A2), poste sull'estremità anteriore del fondo sella, nella staffa supporto serbatoio (L) fissata al telaio posteriore. Premere sull'estremità posteriore della sella (A) fino ad udire lo scatto del chiavistello della serratura. Assicurarsi che la sella (A) sia saldamente fissata al telaio e rimuovere la chiave dalla serratura.

Refitting the seat

Make sure that all parts are correctly arranged and secured in the compartment under the seat (A). Fit tabs (A2), set on seat bottom front end, on tank support bracket (L), which is fastened to the rear subframe. Press seat (A) rear end until locking latch snaps. Make sure that the seat (A) is firmly secured to the frame and remove the key from the lock.



Montaggio componenti set (versioni Streetfighter V2)

● Importante

Verificare, prima del montaggio, che tutti i componenti risultino puliti e in perfetto stato. Adottare tutte le precauzioni necessarie per evitare di danneggiare qualsiasi parte nella quale ci si trova ad operare.

● Importante

Il presente "Set modulo bluetooth" è da abbinare al "Set supporto antifurto e DMS". Prima di installare la centralina Bluetooth (1), è necessario installare la staffa (C) ricavata dal "Set supporto antifurto e DMS".

Montaggio centralina bluetooth

Congiungere le n.2 fascette in gomma (D1) e (D2), ottenendo una fascetta (D) più lunga, come mostrato nel riquadro (Y). Inserire la fascetta (D) attraverso le n.2 asole (E1) della staffa (E) precedentemente montata.

Rimuovere il tappo (M) dal connettore (G1) dell'alimentazione principale.

Fitting the set components (Streetfighter V2 versions)

● Important

Before assembly, make sure that all parts are clean and in perfect conditions. Take all the necessary measures to avoid damaging any part you are working on.

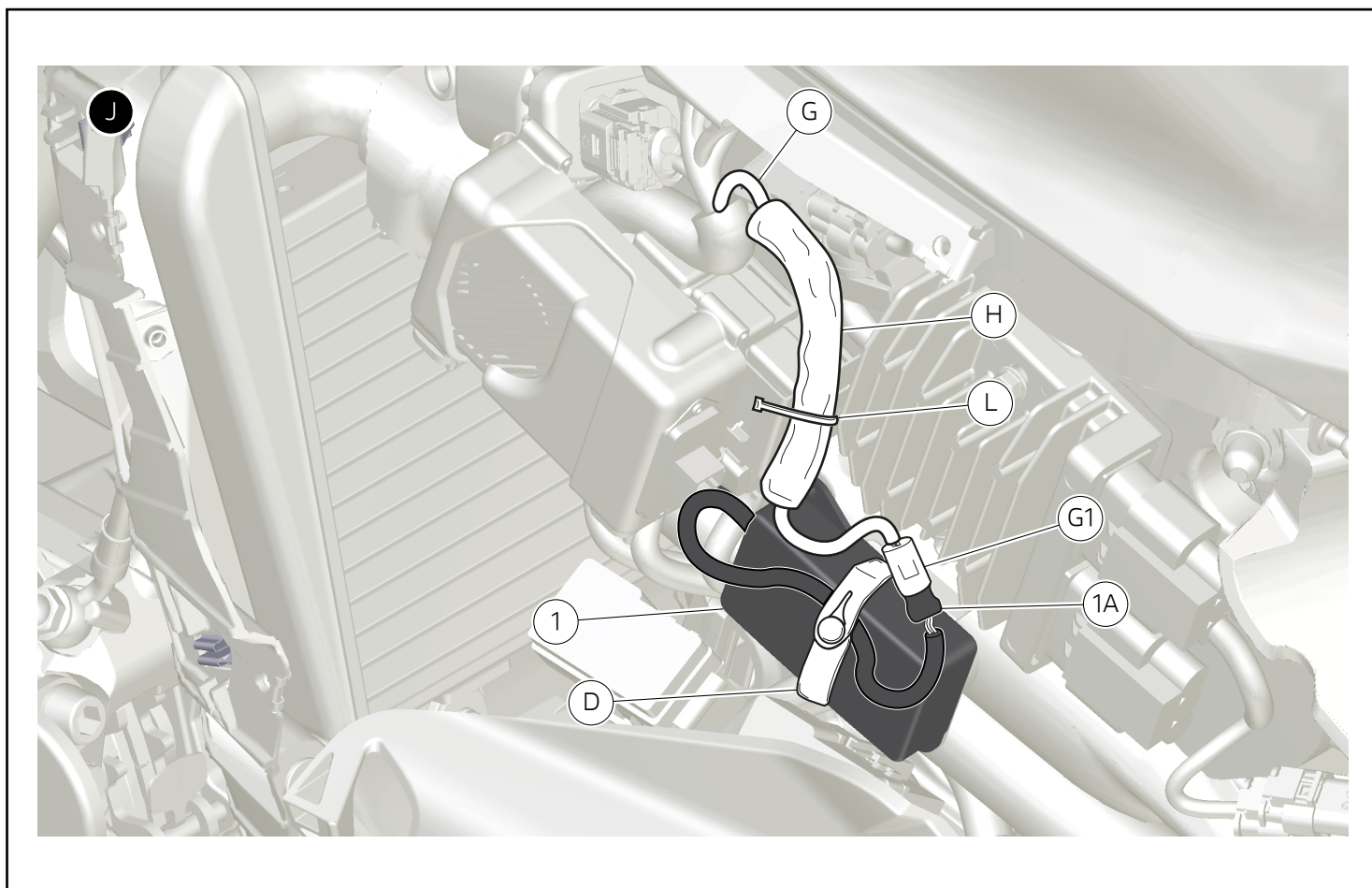
● Important

This "Bluetooth module set" must be combined with the "Anti-theft system and DMS support set". Before installing the Bluetooth control unit (1), fit bracket (C) supplied with the "Anti-theft system and DMS support set".

Bluetooth control unit assembly

Join the no.2 rubber ties (D1) and (D2) which result in a longer tie (D), as shown in the box (Y). Introduce the tie (D) through the no.2 slots (E1) and the bracket (E) previously assembled.

Remove the plug (M) from the connector (G1) of the main supply.



Posizionare la centralina bluetooth (1) sulla staffa (E), orientandola come mostrato in figura.

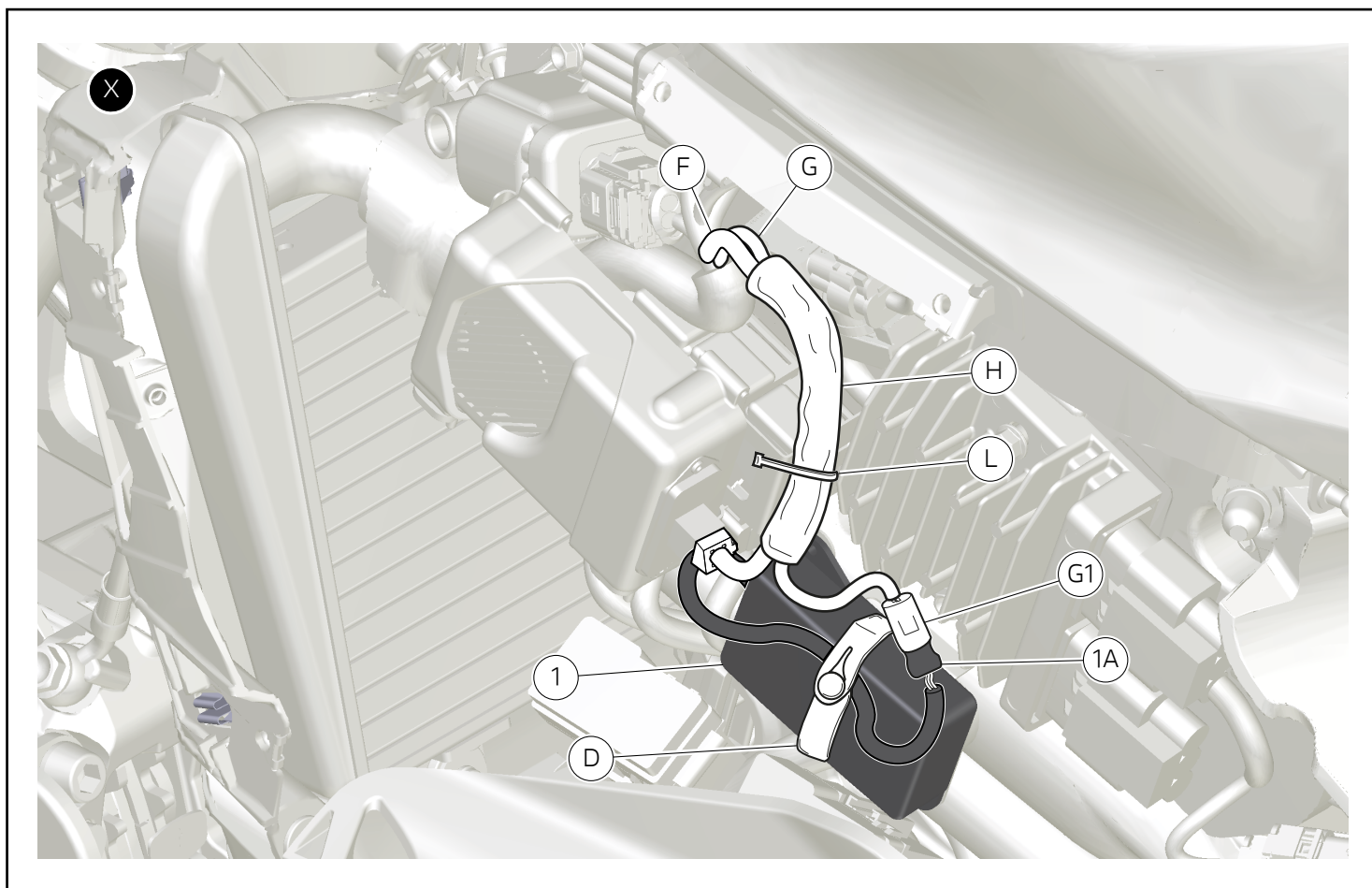
Vincolare la centralina bluetooth (1) alla staffa (E) tramite la fascetta in gomma (D), avendo cura di far passare il cablaggio (1A) come mostrato in figura. Collegare il connettore (G1) alla presa del cablaggio (1A).

Avvolgere il cavo (G) con la guaina (H) recuperata dal "Set supporto antifurto e DMS", e bloccare il cablaggio alla staffa tramite una fascetta in nylon (L), come mostrato in figura (J).

Fit the bluetooth control unit (1) on the bracket (E), aiming it as shown in the figure.

Tie the bluetooth control unit (1) to the bracket (E) using the rubber tie (D), making sure to route the wiring (1A) as shown in the figure. Connect the connector (G1) to the wiring outlet (1A).

Wrap the cable (G) with the sheath (H) recovered from the "Anti-theft system and DMS support set", and secure the wiring to the bracket with a nylon tie (L), as shown in the figure (J).



Note

Nel caso fosse presente anche la centralina antifurto, occorre seguire quanto descritto qui di seguito.

Avvolgere il cavo (F) e il cavo (G) con la guaina (H) recuperata dal "Set supporto antifurto e DMS", e bloccare il cablaggio alla staffa tramite una fascetta in nylon (L), come mostrato in figura (X).

Attivazione/Disattivazione bluetooth

Collegare lo strumento di diagnosi al connettore acquisizione dati presente sul motoveicolo. Avviare il software di diagnosi sul PC. Recarsi nella sezione "Autodiagnosi" della centralina BBS e nella pagina "Regolazioni" è disponibile la funzione "Abilitazione/Disabilitazione presenza Bluetooth".

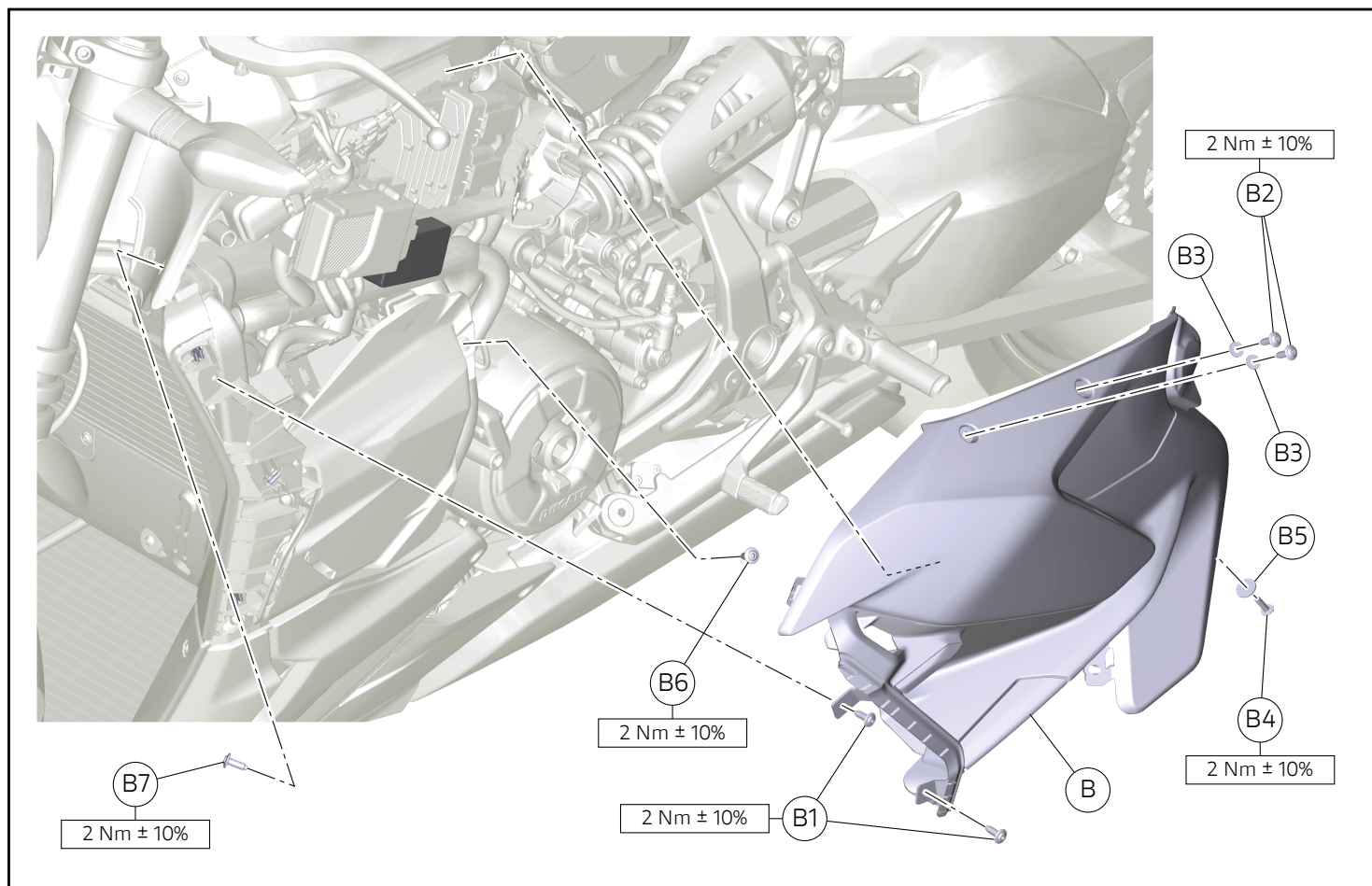
Notes

If the anti-theft system control unit is present, please follow the instructions below.

Wrap the cable (F) and the cable (G) with the sheath (H) recovered from the "Anti-theft system and DMS support set", and secure the wiring to the bracket with a nylon tie (L), as shown in the figure (X).

Enabling/disabling the bluetooth

Connect the diagnosis instrument to the data acquisition socket present on motorcycle. Start the diagnosis software on the PC. Go to the "Self-Diagnosis" section of the BBS control unit, the "Enabling/Disabling the Bluetooth" function is available in the "Settings" page.

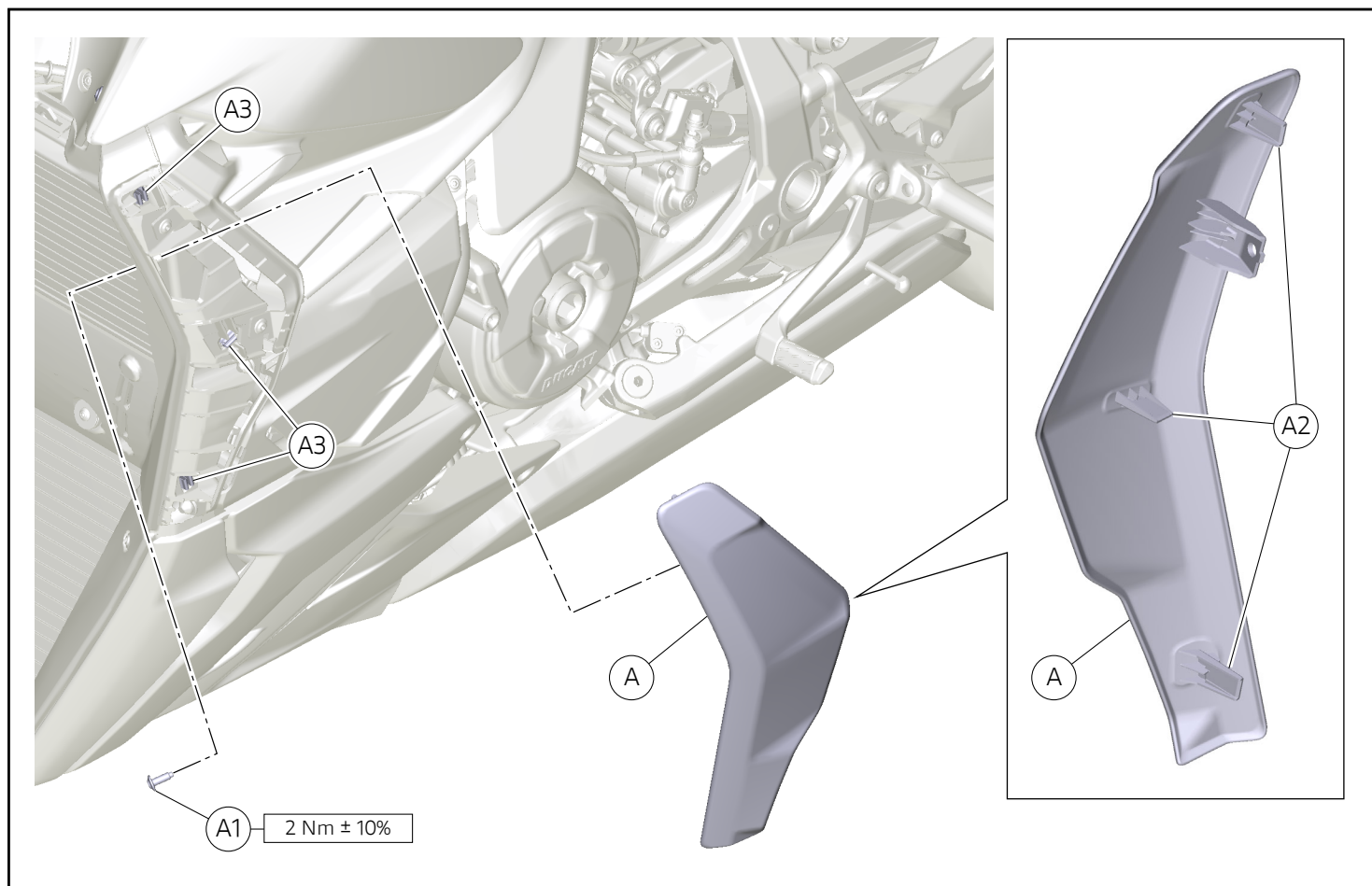


Rimontaggio componenti originali

Riposizionare la cover serbatoio sinistra (B) nella sua posizione originale. Impuntare sul lato anteriore le n.2 viti (B1). Inserire le n.2 rondelle (B3) sul filetto delle n.2 viti (B2). Impuntare le n.2 viti (B2), la vite (B6) e la vite (B7). Inserire la rondelle (B5) sul filetto della vite (B4). Impuntare la vite (B4). Serrare tutte le viti alle coppie indicate.

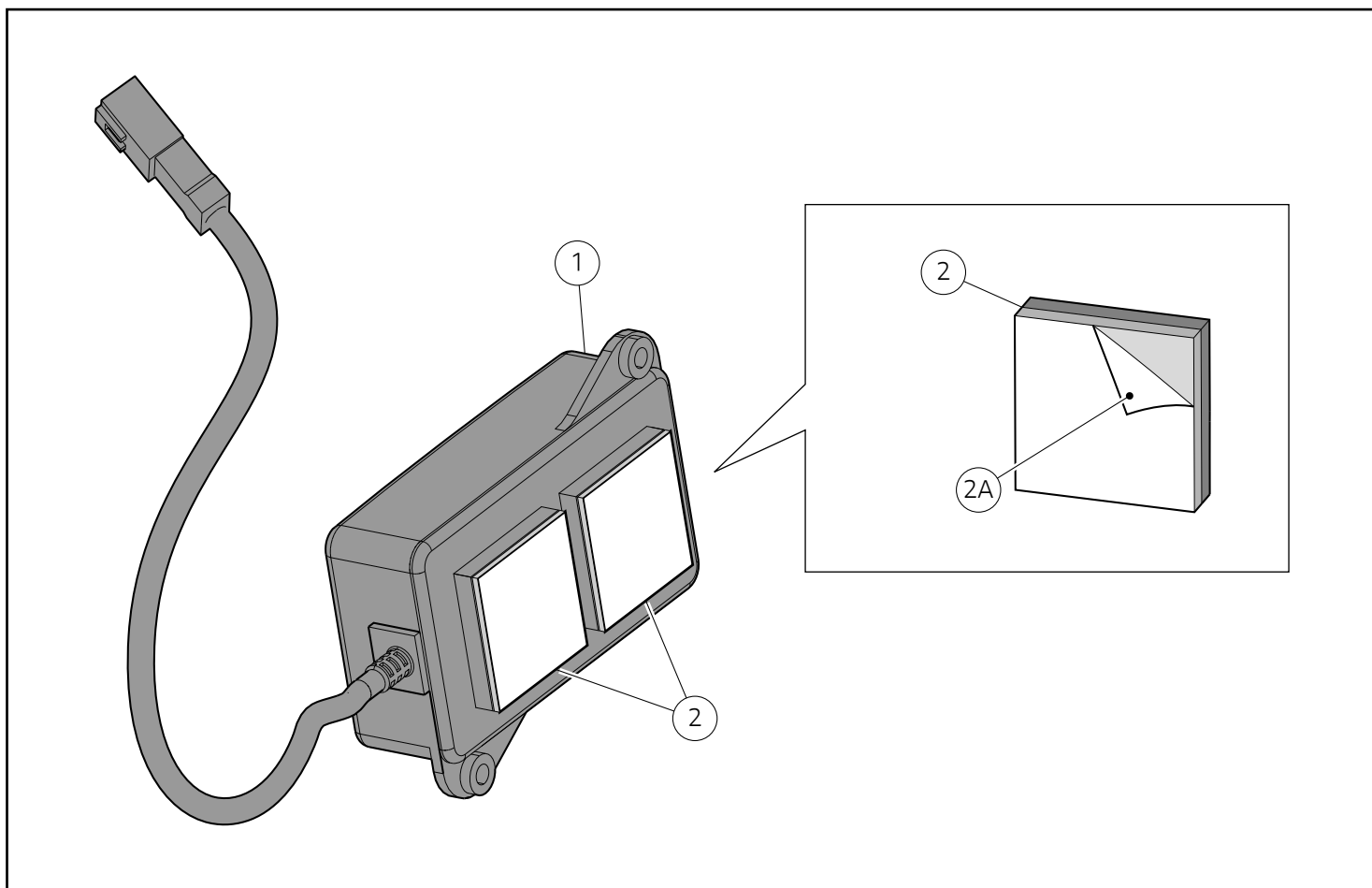
Refitting the original components

Place the LH tank cover (B) back in its original position. Start the no.2 screws (B1) on the front side. Fit the no.2 washers (B3) on the thread of the no.2 screws (B2). Start the no.2 screws (B2), the screw (B6) and the screw (B7). Place the washer (B5) on the screw (B4) thread. Start screw (B4). Tighten all the screws to the specified torques.



Riposizionare la cover anteriore sinistra (A) del radiatore, avendo cura di incastrare in maniera corretta i dentini (A2), posti nel lato interno della cover (A), nelle aposite clip (A3). Impuntare la vite originale (A1). Serrare la vite (A1) alla coppia indicata.

Place the front LH oil cooler cover (A), making sure to wedge the tabs (A2) located inside the cover (A) correctly in the special clips (A3). Start the original screw (A1). Tighten the screw (A1) to the specified torque.



Montaggio componenti set (versioni Desert X)

● Importante

Verificare, prima del montaggio, che tutti i componenti risultino puliti e in perfetto stato. Adottare tutte le precauzioni necessarie per evitare di danneggiare qualsiasi parte nella quale ci si trova ad operare.

Premontaggio set

Rimuovere la pellicola protettiva (2A) posta su un lato del dual lock (2), prestando attenzione a non toccare con le dita la superficie adesiva. Applicare n.2 dual lock (2) sul lato posteriore della centralina bluetooth (1), come mostrato in figura (X1).

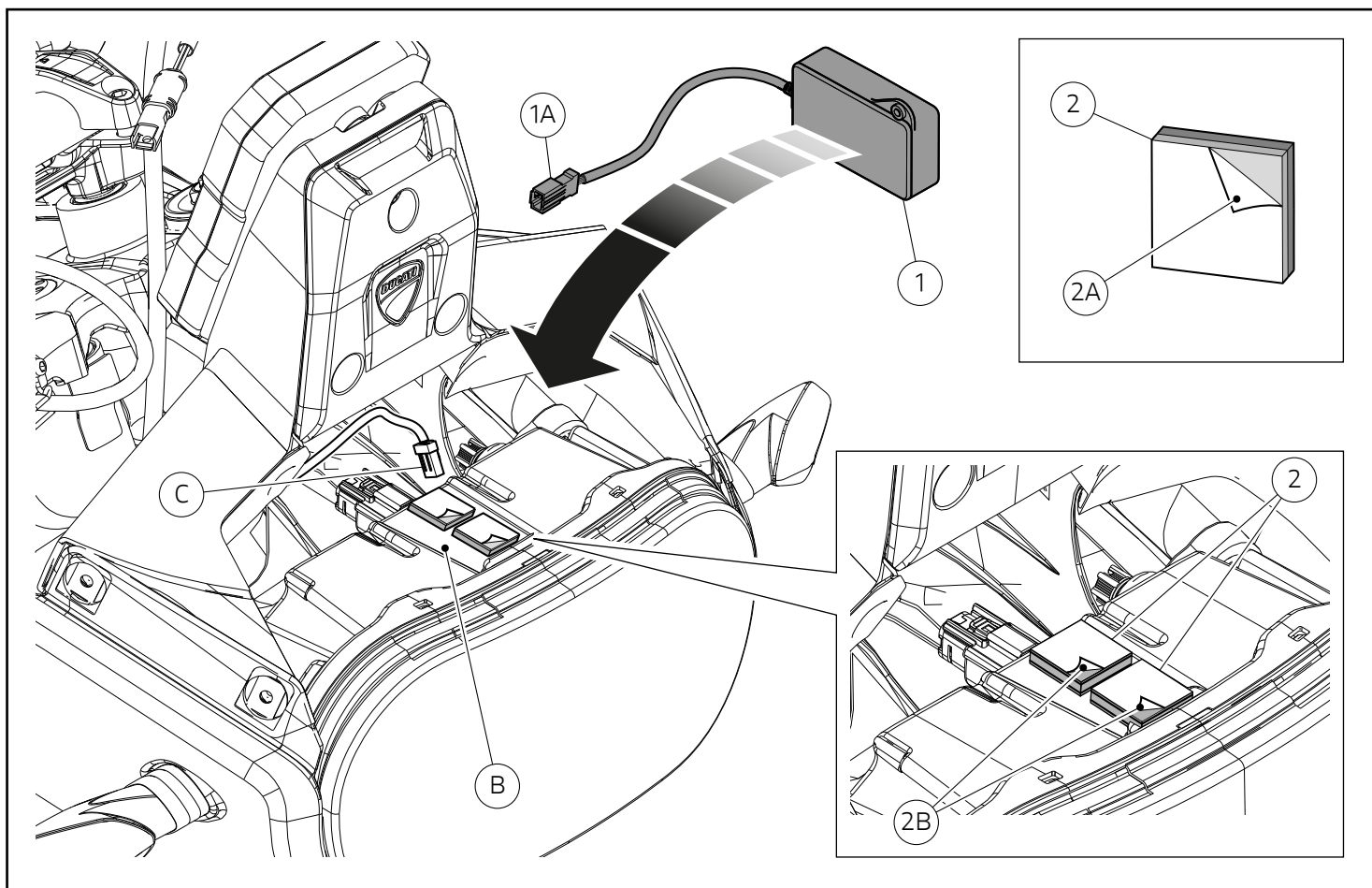
Fitting the kit components (Desert X versions)

● Important

Before assembly, make sure that all parts are clean and in perfect conditions. Take all the necessary measures to avoid damaging any part you are working on.

Pre-assembling the set

Remove the protective film (2A) from one side of the dual lock (2) and take care not to touch the adhesive surface with your fingers. Apply no.2 dual locks (2) on the rear side of the bluetooth control unit (1), as shown in the figure (X1).



Montaggio centralina bluetooth



Note

Sgrassare la zona del fanale anteriore (B) dove verranno applicati i n.2 dual lock (2).

Mantenere la coppia di dual lock (2) unita tra di loro. Rimuovere la pellicola protettiva (2A) posta su un lato del dual lock (2), prestando attenzione a non toccare con le dita la superficie adesiva. Applicare n.2 dual lock (2) sulla superficie del fanale anteriore (B), posizionandoli come mostrato in figura.

Rimuovere la pellicola protettiva (2B) posta su un lato del dual lock (2), prestando attenzione a non toccare con le dita la superficie adesiva. Posizionare la centralina bluetooth (1) su i n.2 dual lock (2), mantendola in posizione centrale rispetto al fanale anteriore (B).

Collegare il connettore (C) del cablaggio principale alla presa (1A) della centralina (1).

Bluetooth control unit assembly



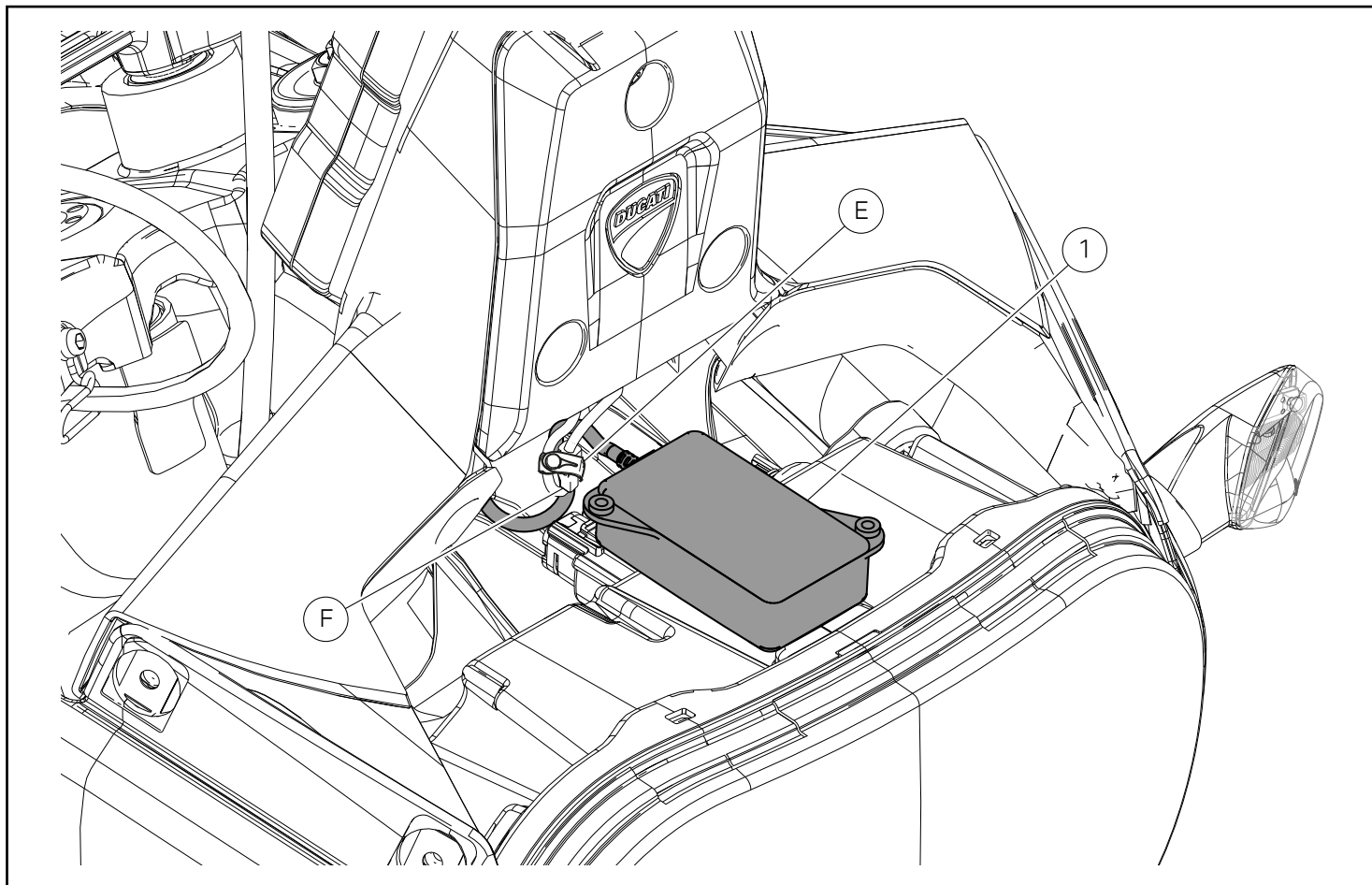
Notes

Degrease the area of headlight (B) where no.2 dual locks (2) will be applied.

Keep the pair of dual locks (2) joined together. Remove the protective film (2A) from one side of the dual lock (2) and take care not to touch the adhesive surface with your fingers. Apply no.2 dual locks (2) on the surface of the headlight (B) as shown in the figure.

Remove the protective film (2B) from one side of the dual lock (2) and take care not to touch the adhesive surface with your fingers. Position the bluetooth control unit (1) on no.2 dual locks (2), keeping it centred with respect to the headlight (B).

Connect connector (C) of main wiring to control unit (1) socket (1A).



Raccogliere le eccedenze di cavo della centralina bluetooth (1) e fissarle al cablaggio indicatore di direzione sinistro (F) tramite la fascetta in gomma (E).

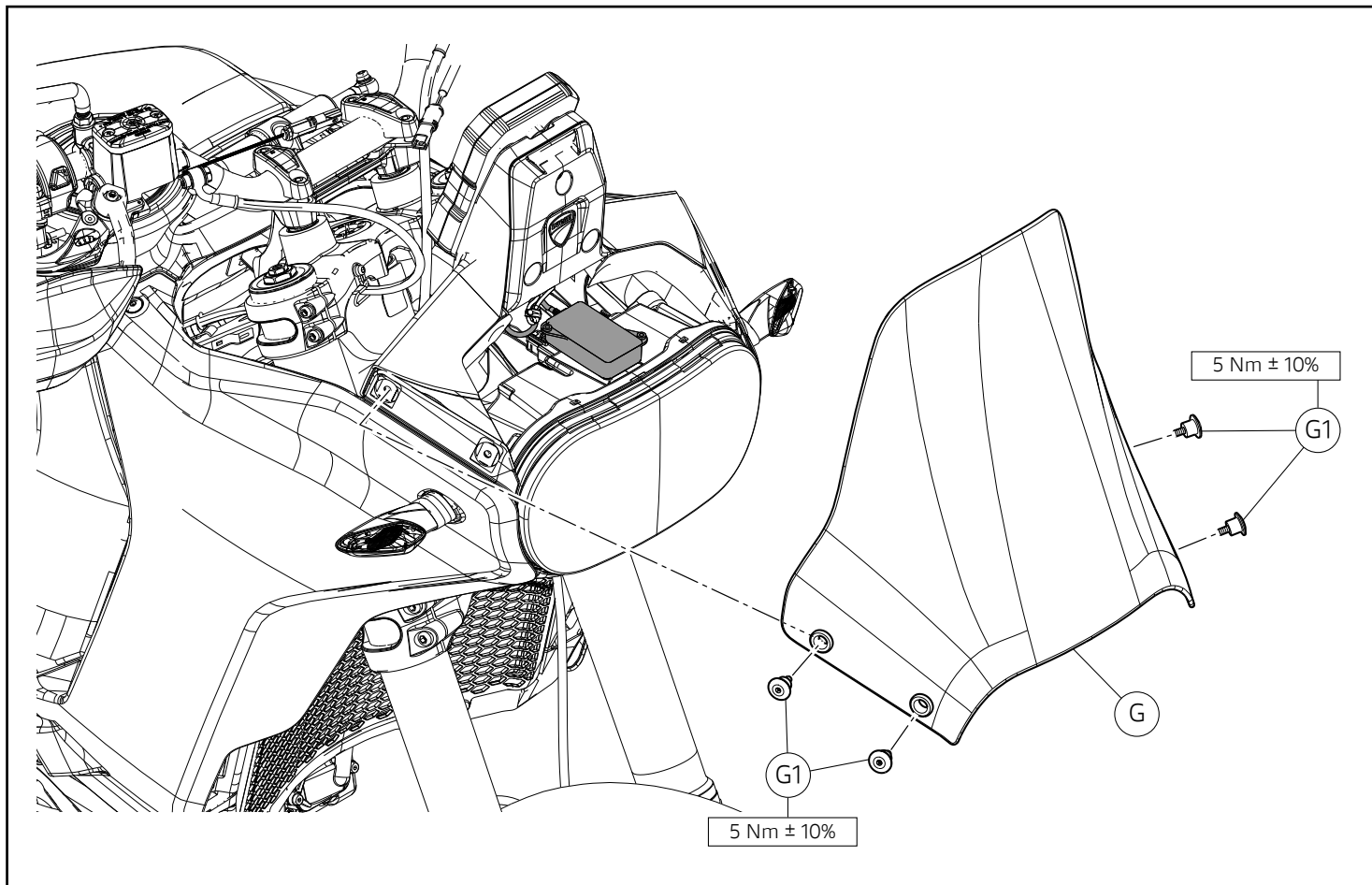
Collect the exceeding lengths of the bluetooth control unit cable (1) and secure them to the LH turn indicator wiring (F) using a rubber tie (E).

Attivazione/Disattivazione bluetooth

Collegare lo strumento di diagnosi al connettore acquisizione dati presente sul motoveicolo. Avviare il software di diagnosi sul PC. Recarsi nella sezione "Autodiagnosi" della centralina BBS e nella pagina "Regolazioni" è disponibile la funzione "Abilitazione/Disabilitazione presenza Bluetooth".

Enabling/disabling the bluetooth

Connect the diagnosis instrument to the data acquisition socket present on motorcycle. Start the diagnosis software on the PC. Go to the "Self-Diagnosis" section of the BBS control unit, the "Enabling/Disabling the Bluetooth" function is available in the "Settings" page.



Rimontaggio parabrezza

Posizionare il parabrezza (A). Impuntare le n.4 viti (A1) di fissaggio parabrezza (A). Serrare le n.4 viti (A1) alla coppia indicata.

Refitting the windscreen

Position windscreen (A). Start no.4 screws (A1) fastening windscreen (A). Tighten no.4 screws (A1) to the specified torque.

レース専用部品 ご注文書

ご注文商品

1	P/N	商品名
2	P/N	商品名
3	P/N	商品名
4	P/N	商品名
5	P/N	商品名

お客様ご記入欄

私は上記レース専用部品を下記車両に装着し、サーキット走行のみに利用し、一般公道には利用しません。

車台番号 ZDM	モデル名
お客様署名	ご注文日

ドウカティ正規ネットワーク店記入欄

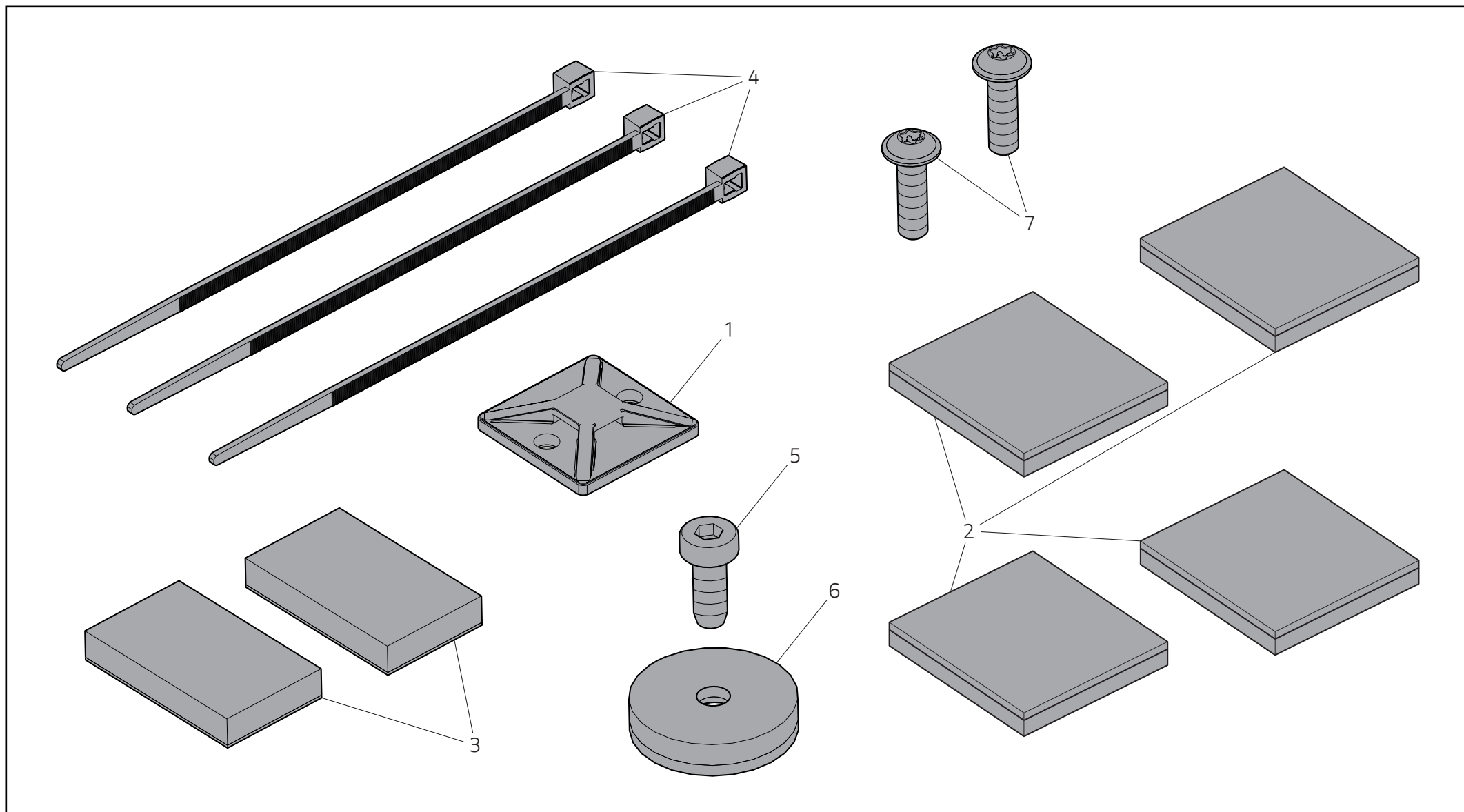
お客様に上記レース専用部品を販売し、レース専用部品のご利用方法を説明いたしました。

販売店署名	販売日	年	月	日
-------	-----	---	---	---

販売店様へお願い

- 上記ご記入の上、弊社アフターセールス部までFAXしてください。FAX : 03 - 6692 - 1317
- 取り付け車両 1台に 1枚でご使用ください。

Set modulo bluetooth / Bluetooth module kit / Jeu module Bluetooth / Set Bluetooth-Modul / Conjunto módulo bluetooth / 蓝牙模块套装 /
Set módulo bluetooth / Bluetooth モジュールセット - 96681144AA



Pos.	Cod.	Nome	Name	Nom	Name	Nome	名称	Nombre	名称	Q.ty
1	75841061A	Porta fascetta adesivo	Adhesive tie guide	Support adhésif collier serre-flex	Klebepad für Kabelbinderdurchzug	Porta braçadeira adesivo	扎带粘贴架	Porta abrazadera adhesiva	粘着式クランプホルダー	1
2	85042242A	Dual lock	Dual lock	Dual lock	Dual Lock	Dual lock	双锁	Dual lock	デュアルロック	4
3	85042481A	Dual lock	Dual lock	Dual lock	Dual Lock	Dual lock	双锁	Dual lock	デュアルロック	2
4	74140381A	Fascetta in nylon	Nylon tie	Collier serre-flex en nylon	Nylonschelle	Braçadeira de nylon	尼龙扎带	Abrazadera de nylon	ナイロンクランプ	3
5	77354623B	Vite TCEIR M4x10	TCEIR screw M4x10	Vis TCHCR M4x10	Zylinderschraube mit Innensechskant, niedrigem Kopf M4x10	Parafuso de cabeça cilíndrica baixa com sextavado interno M4x10	TCEIR 螺钉 M4x10	Tornillo TCEIR M4x10	スクリュー TCEIR M4x10	1
6	85010141A	Fissaggio rapido dual lock	Dual lock quick fastener	Fixation rapide dual lock	Dual Lock-Schnellbefestigung	Fixação rápida dual lock	双锁快速固定装置	Fijación rápida dual lock	デュアルロッククイックファスナー	1
7	77440111A	Vite autofilettante	Self-tapping screw	Vis auto-taraudeuse	Selbstschneidende Schraube	Parafuso autorroscante	自攻螺钉	Tornillo autorroscante	セルフタッピングスクリュー	2